

**GALASSIA**  
*Italy*

# THE COMPANY LA SOCIÉTÉ

For over 30 years Galassia spa takes the utmost care in the manufacturing of the bathroom and kitchen sectors with the aim of producing products which match together functionality, harmony of shapes with a unique design and the best quality. Thanks to continuous updates and improvements on manufacturing processing techniques, to the use of the latest manufacturing technologies combined to the craftsmanship of the operators, Galassia spa has reached, over the years, the highest quality levels in the ceramics production.

The Company can be considered today as a growing business production reality, in terms of sales and turnover but also for its dimensions, technology and know how.

Galassia spa is one of the main leaders in the domestic and international ceramics sector. A certified success first due to the several awards won for Galassia products and also because it took parts in some important architectural projects in the world.

Galassia brand products own an added value, thanks to the extraordinary given quality with a particular care to the production activity, thus becoming a star of the Made in Italy style.

Depuis plus de 30 années, Galassia SpA prend un soin particulier à fabriquer des produits pour salles de bains et cuisines fonctionnels, harmonieux de grande qualité et avec un design unique. Grâce à l'adaptation continuelle de techniques innovantes, performantes et l'expertise de son personnel de production, Galassia a, au cours des années, atteint les sommets de qualité pour la production de produits en céramique.

La société Galassia est en constante progression tant en ce qui concerne ses ventes qu'en ce qui concerne sa capacité de production, sa technologie et son savoir-faire.

Galassia est un acteur important, au niveau national et international, dans l'industrie céramique. Un succès confirmé par les différents prix remportés et la réalisation de projets architecturaux dans le monde. L'excellence de sa qualité, résultat d'une exigence contrôlée en production procure à la marque Galassia une valeur ajoutée et en fait une des stars du style Made in Italy.

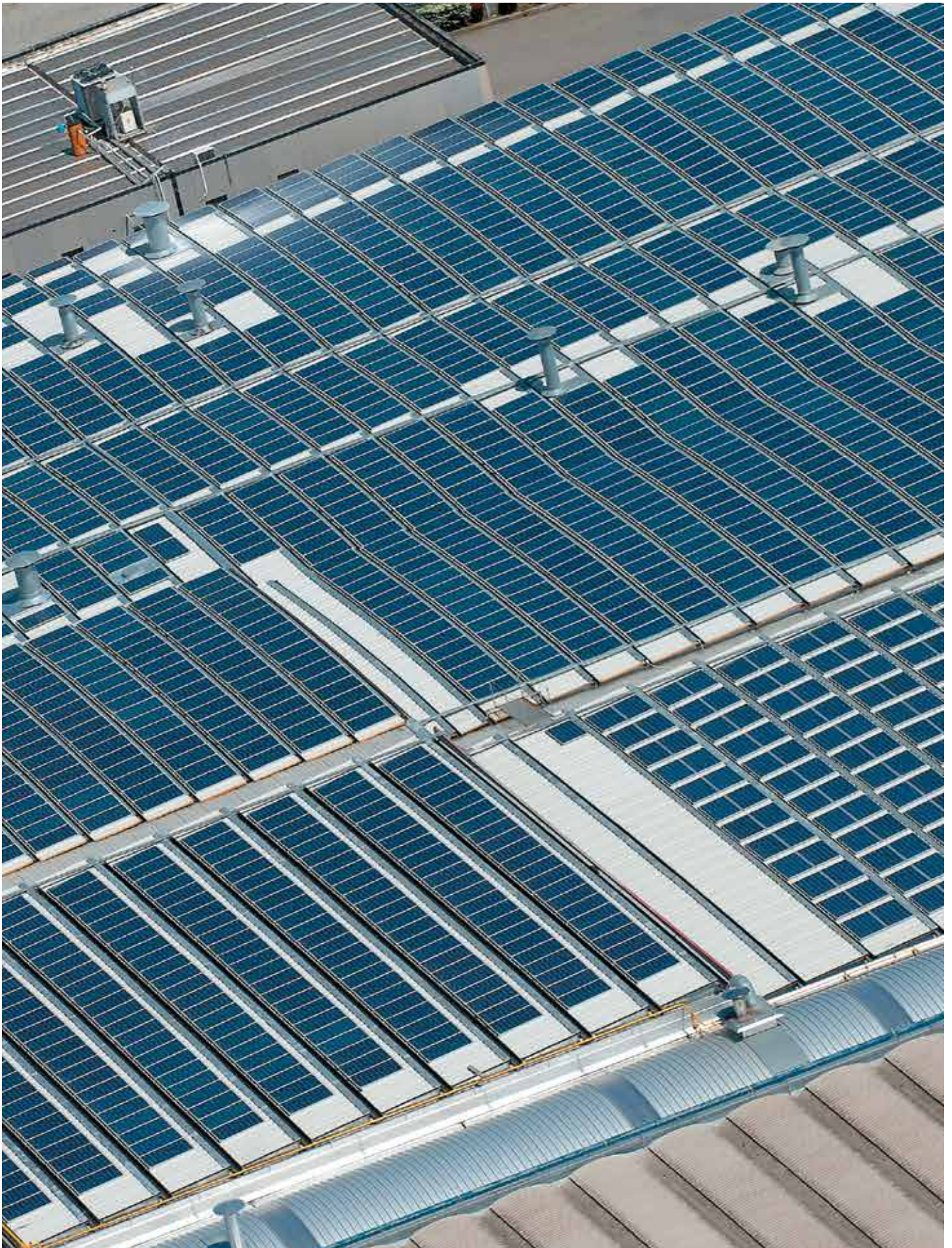


An aerial, grayscale photograph of an industrial facility. In the foreground, a large building with a flat roof is covered in solar panels. To the left, a parking lot is filled with various cars. In the background, there are trees and a street with a few more vehicles. The overall scene is industrial and modern.

# OUR MISSION NOTRE MISSION

The ability of Ceramica Galassia to stand out in the national and international panorama is born from the lively attitude for a constant realization of innovative products and settings, inspired by Italian elegance and beauty. Products able to surprise with an added value of outstanding quality guaranteed by careful production and use of quality materials. Our collection shows the highlight quality of materials and finishes. Each Collection shows through a tireless research in development with the aim to guarantee long-lasting quality and aesthetics of the product. Each Collection shows our highlights industrial skills following the latest market and technology trends. This skill and our commitment to propose new solutions and projects cannot disregard from the ability to convey our image. It is also necessary to put great attention to everything related to the public, from the development phase of new products, to the press release until the distribution of the product itself.

La présence de Galassia parmi l'élite céramique nationale et internationale est due à la volonté de toujours réaliser et proposer des produits et solutions innovants inspirés par la tradition d'élégance et d'esthétisme italienne. Produits uniques, étonnants de qualité remarquable garantie par une production soignée et des matériaux de choix. Nos collections démontrent le souci de qualité pour les matériaux et les finitions. Chaque collection est l'aboutissement de recherches, de développements qui prennent en compte les dernières technologies et tendances du marché. Cette compétence et notre engagement à proposer des solutions nouvelles et des projets doivent également tenir compte de leur capacité à transmettre notre image. Nous portons une grande attention à tout ce qui concerne le public, de la phase de développement de nouveaux produits aux articles de presse jusqu'à la distribution des produits.







# GALASSIA WORLDWIDE

## GALASSIA DANS LE MONDE

Galassia spa has got the production plants located in the industrial district of Civita Castellana, a rich area as regards to the history and traditions in the ceramics field. The Company has developed its business structure into two offices and warehouses in Europe.

The internationalization process which started during the year 2000, has made possible the birth of two foreign subsidiaries to manage strategic and bright markets: Galassia Hispania SAU, established in 2001 in Madrid for the Spanish and Portuguese markets:

Galassia Uk LTD established in 2008 Leeds for the British and Irish markets. Our aim is to have always an international profile and adapt it to the global market requirements. Innovation and manufacturing as their inspiration source not only in the human intelligence but also in the company context within a special area characterized by specific and unique features appreciated both in the domestic and international fields. A synergy between men and environment which allows the possibility of telling, through our products, our places and traditions. New shapes and concepts mark the way in which the territory has shown its vital modernity over the years.

Les usines de Galassia SpA sont localisées dans le district industriel de Civita Castellana, une région riche en histoire et traditions céramique. Galassia possède également deux sociétés de distribution avec bureaux et entrepôts en Europe. Galassia Hispania, établie en 2001 à Madrid et Galassia UK établie à Leeds en 2008. Notre but étant d'avoir un profil international et de l'adapter au marché global. L'innovation et la production n'ont pas seulement leurs sources d'inspirations dans l'intelligence humaine mais aussi dans le contexte de l'entreprise dans un domaine particulier caractérisé par des traits spécifiques et uniques appréciés sur le marché national et international. Une synergie entre l'homme et son environnement qui permet de raconter, au travers de nos produits, notre place et nos traditions. De nouvelles formes et concepts marquent le chemin dans lequel notre territoire a tracé au cours des ans, sa nécessaire modernité.

FARMER SINKS COLLECTION  
EVIERS DE CUISINE



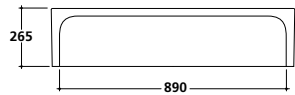
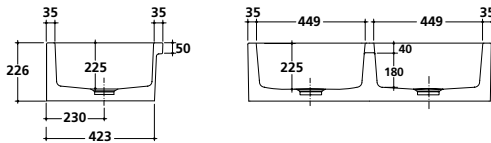
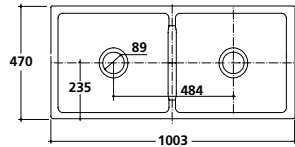
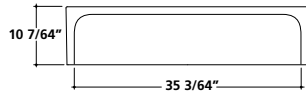
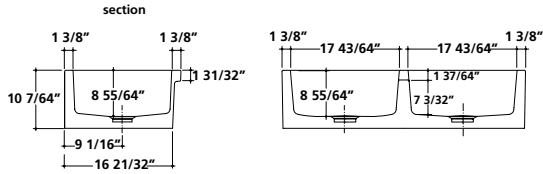
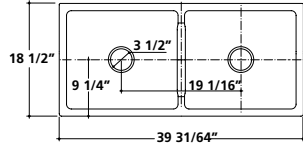






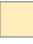


# Reversible Farmer Sinks/Eviers de cuisine réversibles 39" x 18" x 10"/1003x470x265h

fine fire clay - solid thickness / grès sanitaire - épaisseur pleine



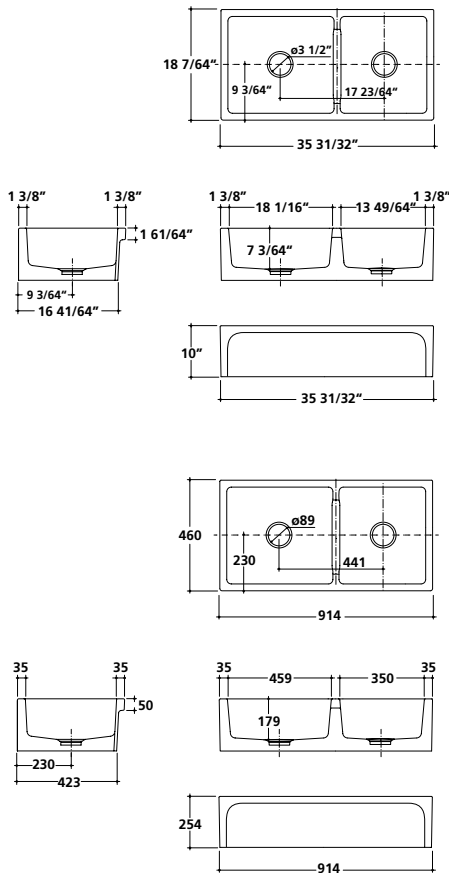
Farmer Sink/Evier 39" x 18" x 10"  
1003 x 470 x 265 h

Item code/Article	Lbs.	kg
 <b>5116</b> white / blanc	168	76,5
 <b>5116 NE</b> black / noir	168	76,5
 <b>5116 BS</b> biscuit / biscuit	168	76,5



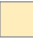
Due to +/-2% dimensions, it is recommended that the cabinet maker waits until the sink is delivered to make the cabinet.  
Les dimensions pouvant varier de +/- 2%, il est recommandé d'effectuer les découpes et ajustements dans le meuble une fois l'évier livré.



fine fire clay - solid thickness / grès sanitaire - épaisseur pleine



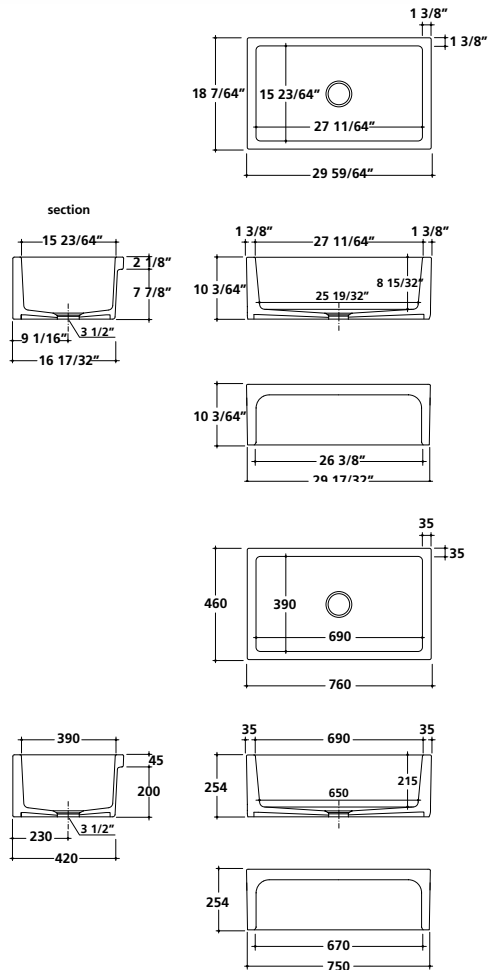
Farmer Sink/Evier 36" x 18" x 10"  
914 x 46 x 254 h

Item code/Article	Lbs.	kg
 <b>5121</b> white / blanc	157	71,5
 <b>5121 NE</b> black / noir	157	71,5
 <b>5121 BS</b> biscuit / biscuit	157	71,5




Due to +/-2% dimensions, it is recommended that the cabinet maker waits until the sink is delivered to make the cabinet. Les dimensions pouvant varier de +/- 2%, il est recommandé d'effectuer les découpes et ajustements dans le meuble une fois l'évier livré.



fine fire clay - solid thickness / grès sanitaire - épaisseur pleine



Farmer Sink/Evier 30" x 18" x 10"  
760 x 460 x 254 h

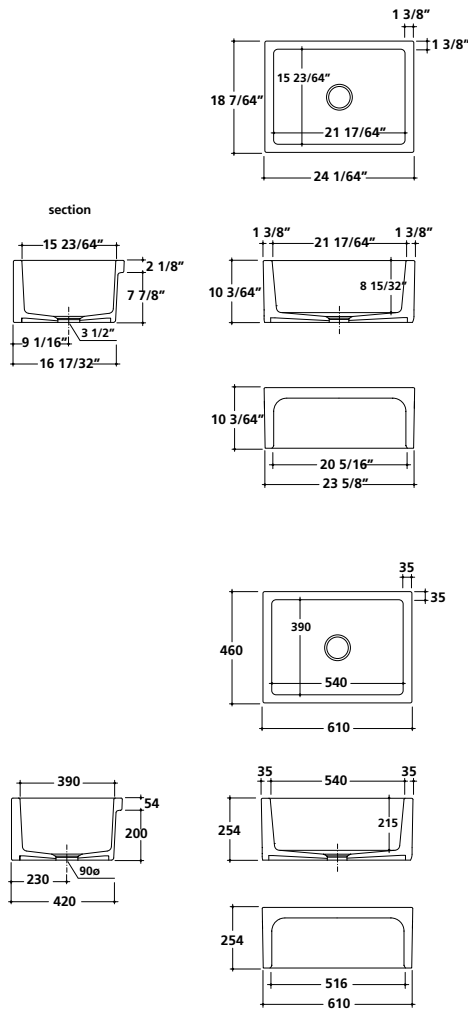
Item code/Article	Lbs.	kg
 <b>5117</b> white / blanc	110	50
 <b>5117 NE</b> black / noir	110	50
 <b>5117 BS</b> biscuit / biscuit	110	50

Due to +/-2% dimensions, it is recommended that the cabinet maker waits until the sink is delivered to make the cabinet.  
Les dimensions pouvant varier de +/- 2%, il est recommandé d'effectuer les découpes et ajustements dans le meuble une fois l'évier livré.








fine fire clay - solid thickness / grès sanitaire - épaisseur pleine



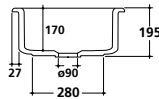
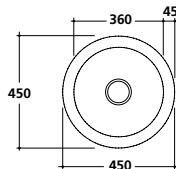
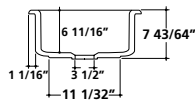
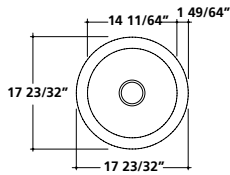
Farmer Sink/Evier 24" x 18" x 10"  
610 x 460 x 254 h

Item code/Article	Lbs.	kg
 <b>5118</b> white / blanc	97	44
 <b>5118 NE</b> black / noir	97	44
 <b>5118 BS</b> biscuit / biscuit	97	44

Due to +/-2% dimensions, it is recommended that the cabinet maker waits until the sink is delivered to make the cabinet. Les dimensions pouvant varier de +/- 2%, il est recommandé d'effectuer les découpes et ajustements dans le meuble une fois l'évier livré.

# PREP SINK





**Prep Sink 17 3/4" x 7"**

ø 450 mm x 195 h

	<b>Item code/Article</b>	Lbs.	kg
<input type="checkbox"/>	<b>5018</b> white /blanc	19	9
<input checked="" type="checkbox"/>	<b>5018 NE</b> black / noir	19	9
<input type="checkbox"/>	<b>5018 BS</b> biscuit / biscuit	19	9

Due to +/-2% dimensions, it is recommended that the cabinet maker waits until the sink is delivered to make the cabinet.  
Les dimensions pouvant varier de +/- 2%, il est recommandé d'effectuer les découpes et ajustements dans le meuble une fois l'évier livré.



LEDE

OILEI

OILEI

OILEI

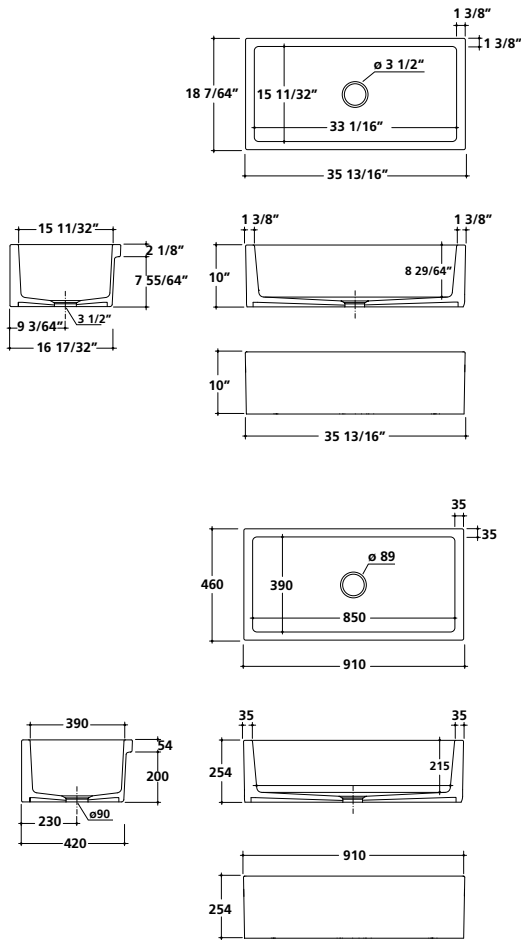
OFFEE

OFFEE



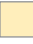
OFFEE

TEA

fine fire clay - hollow thickness / grès sanitaire - épaisseur non pleine



Fluted Sink 36" x 18" x 10"  
914 x 460 x 254 h

Item code/Article	Lbs.	kg
 <b>5122</b> white /blanc	87	39,5
 <b>5122 NE</b> black / noir	87	39,5
 <b>5122 BS</b> biscuit / biscuit	87	39,5

Due to +/-2% dimensions, it is recommended that the cabinet maker waits until the sink is delivered to make the cabinet.  
Les dimensions pouvant varier de +/- 2%, il est recommandé d'effectuer les découpes et ajustements dans le meuble une fois l'évier livré.



LEDE

OILEI

OILEI

OILEI

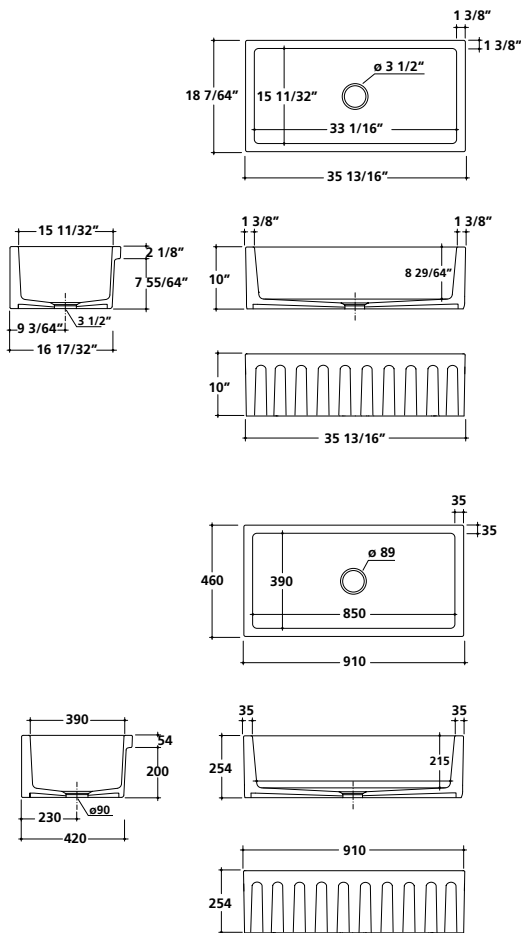
OFFEE

OFFEE



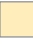
OFFEE

TEA

fine fire clay - hollow thickness / grès sanitaire - épaisseur non pleine



Fluted Sink 36" x 18" x 10"  
914 x 460 x 254 h

Item code/Article	Lbs.	kg
 <b>5122</b> white /blanc	87	39,5
 <b>5122 NE</b> black / noir	87	39,5
 <b>5122 BS</b> biscuit / biscuit	87	39,5

Due to +/-2% dimensions, it is recommended that the cabinet maker waits until the sink is delivered to make the cabinet. Les dimensions pouvant varier de +/- 2%, il est recommandé d'effectuer les découpes et ajustements dans le meuble une fois l'évier livré.



LEDE

OILEI

OILEI

OILEI

OFFEE

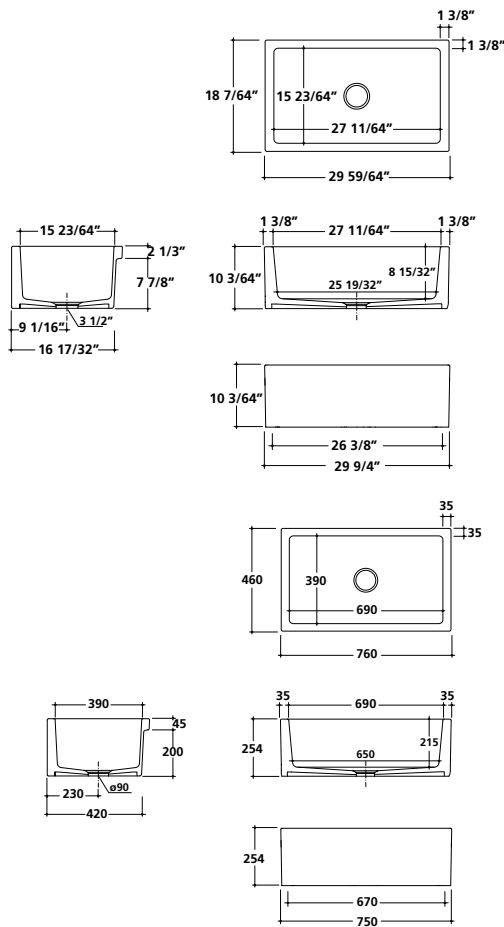
OFFEE

OFFEE




TEA



fine fire clay - hollow thickness / grès sanitaire - épaisseur non pleine



Fluted Sink 30" x 18" x 10"  
760 x 460 x 254 h

Item code/Article	Lbs.	kg
 <b>5119</b> white /blanc	74	34
 <b>5119 NE</b> black / noir	74	34
 <b>5119 BS</b> biscuit / biscuit	74	34

Due to +/-2% dimensions, it is recommended that the cabinet maker waits until the sink is delivered to make the cabinet.  
Les dimensions pouvant varier de +/- 2%, il est recommandé d'effectuer les découpes et ajustements dans le meuble une fois l'évier livré.



LEDE

DILE

DILE

DILE

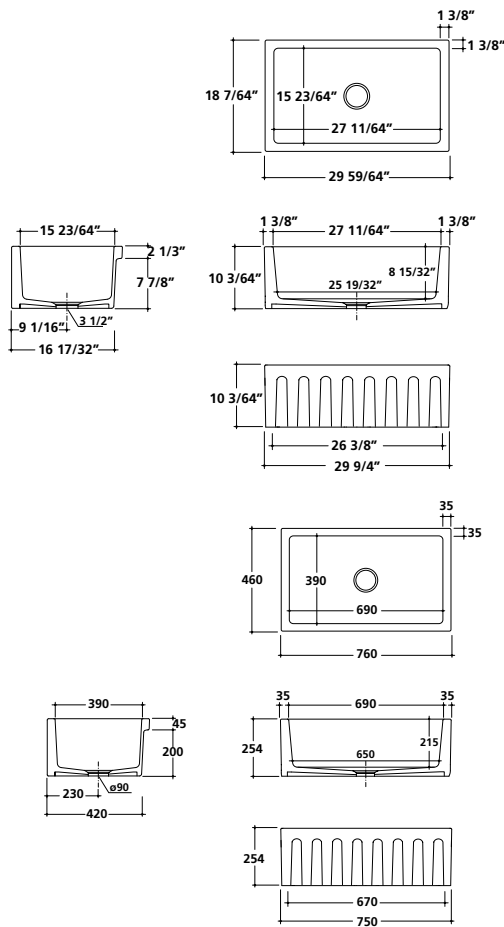
OFFEE

OFFEE

OFFEE

TEA

fine fire clay - hollow thickness / grès sanitaire - épaisseur non pleine



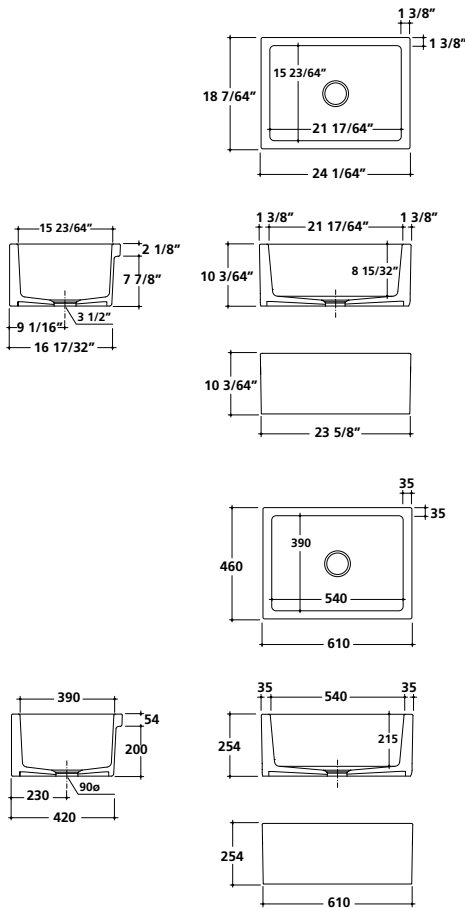
Fluted Sink 30" x 18" x 10"  
760 x 460 x 254 h

Item code/Article	Lbs.	kg
<input type="checkbox"/> <b>5119</b> white /blanc	74	34
<input checked="" type="checkbox"/> <b>5119 NE</b> black / noir	74	34
<input type="checkbox"/> <b>5119 BS</b> biscuit / biscuit	74	34




Due to +/-2% dimensions, it is recommended that the cabinet maker waits until the sink is delivered to make the cabinet.  
Les dimensions pouvant varier de +/- 2%, il est recommandé d'effectuer les découpes et ajustements dans le meuble une fois l'évier livré.



fine fire clay - hollow thickness / grès sanitaire - épaisseur non pleine



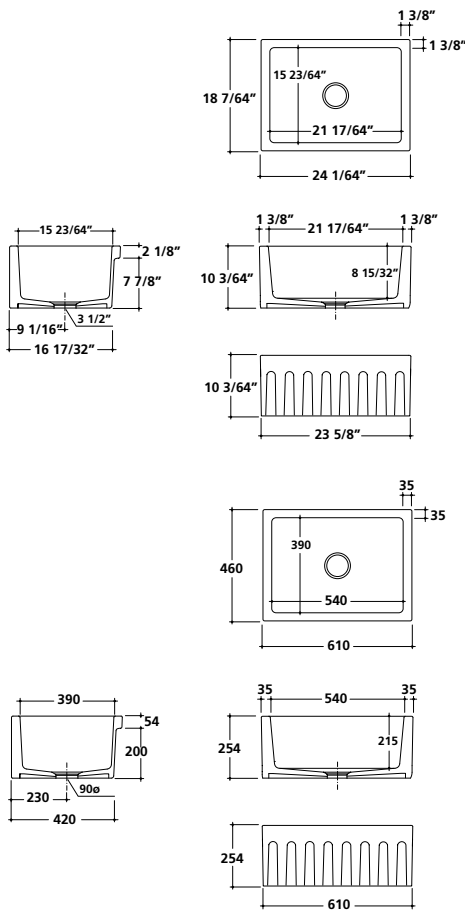
Fluted Sink 24" x 18" x 10"  
600 x 254 h

Item code/Article	Lbs.	kg
 <b>5120</b> white /blanc	60	27,5
 <b>5120 NE</b> black / noir	60	27,5
 <b>5120 BS</b> biscuit / biscuit	60	27,5




Due to +/-2% dimensions, it is recommended that the cabinet maker waits until the sink is delivered to make the cabinet.  
Les dimensions pouvant varier de +/- 2%, il est recommandé d'effectuer les découpes et ajustements dans le meuble une fois l'évier livré.



fine fire clay - hollow thickness / grès sanitaire - épaisseur non pleine



Fluted Sink 24" x 18" x 10"  
610 x 460 x 254 h

Item code/Article	Lbs.	kg
 <b>5120</b> white /blanc	60	27,5
 <b>5120 NE</b> black / noir	60	27,5
 <b>5120 BS</b> biscuit / biscuit	60	27,5

Due to +/-2% dimensions, it is recommended that the cabinet maker waits until the sink is delivered to make the cabinet. Les dimensions pouvant varier de +/- 2%, il est recommandé d'effectuer les découpes et ajustements dans le meuble une fois l'évier livré.

**Galassia s.p.a.**  
zona industriale loc. pantalone  
01030 corchiano (vt) - Italy  
tel. +39 0761 573134 - fax +39 0761 573458  
info@ceramicagalassia.com

**Filial: Galassia Hispania s.a.u.**  
c/puerto rico n°4 - 28971  
Griñon - Madrid (ES) - Spagna  
tel. +34 91.810.34.77 - fax +34 91.814.94.42  
info@galassiahispania.com

**Subsidiary: Galassia UK LTD**  
Bramley House, Bath Lane, Bramley  
LS 133BB Leeds (UK)  
tel. +44 1132394447 - fax +44 1132362300  
enquiries@galassiauk.com

**Concept: A+design**  
**Styling: Katuscia Ragazzo**  
**Photos: Roberto Costantini**  
**Lorenzo Borgianni**  
**Adriano Attolico**  
**Print: Telligraf**

**Edizione n.1/Ottobre 2014**