

ITALIANO
ENGLISH
FRANÇAIS

L I S T

2 0 1 7



Visitando il nostro sito web, da qualunque dispositivo elettronico, (**Smartphone, Tablet & Pc**) potrai trovare (in differenti idiomi : italiano, inglese, francese, tedesco e spagnolo) maggiori informazioni sui nostri prodotti e servizi, schede tecniche, immagini, ambientazioni, riferimenti normativi & suggerimenti per la progettazione di bagni sicuri ed eleganti.

*Visit our web site, by any electronic device (**Smartphone, Tablet & PC**) you will find (in different languages: italian, english, french, german and spanish) more information about our products and services, technical specifications, images, locations, legal references and suggestions for the design of bathrooms safe and elegant.*

*En visitant notre site Web, à travers n'importe quel dispositif électronique (**Smartphone, Tablet & PC**), vous trouverez (dans différentes langues: italien, anglais, français, allemand et espagnol) plus d'informations sur nos produits et services, les spécifications techniques, les images, les normes de références et des suggestions pour la conception de salles de bains sûres et élégantes.*



GOMAN
.IT



PAG. 56



PAG. 60



PAG. 68



PAG. 104



PAG. 80



Ø35MM
PAG. 86



PAG. 94



PAG. 130



PAG. 180



PAG. 188



PAG. 124



PAG. 164



PAG. 138



PAG. 152

COMPANY & PRODUCTS PROFILE 06

SINTESI LEGISLAZIONE ITALIANA 52

SERIE GIOTTO 56

SERIE RAFFAELLO 60

SERIE LEONARDO 68

SERIE INOX 304 80

SERIE AN ALLUMINIO NYLON 86

SERIE NYLON RILSAN 94

SERIE CLASSIC STANDARD 104

SERIE COMFORT - EXPO 116

SERIE ESTRAIBILE 120

LAVABI IN SOLID SURFACE 124

SERIE HOME+ SENIOR 130

ARREDO BAGNO NEW AGE 138

VASCHE OASI CON SPORTELLO 152

SANITARI E COMPLEMENTI BAGNO DISABILI 164

- SPECCHI 166

- ZONA DOCCIA 168

- SERIE OPEN LAVABI - WC - BIDET 170

- SERIE FORMAT LAVABI - WC 176

- SANITARI INFANZIA E RIALZI 178

- RUBINETTERIA TECNICA - ELETTRONICA - TEMPORIZZATA 180

ASCIUGAMANI ELETTRICI 186

ACCESSORI BAGNO 188

ACCESSORI HOTELIERE 192

LAVAOCCHI 196

SANITARI INOX 198

SISTEMI FISSAGGIO PER CARTONGESSO 200

SCHEDE TECNICHE SANITARI 202

INDICE CODICI ORDINE ALFABETICO 206

INDEX

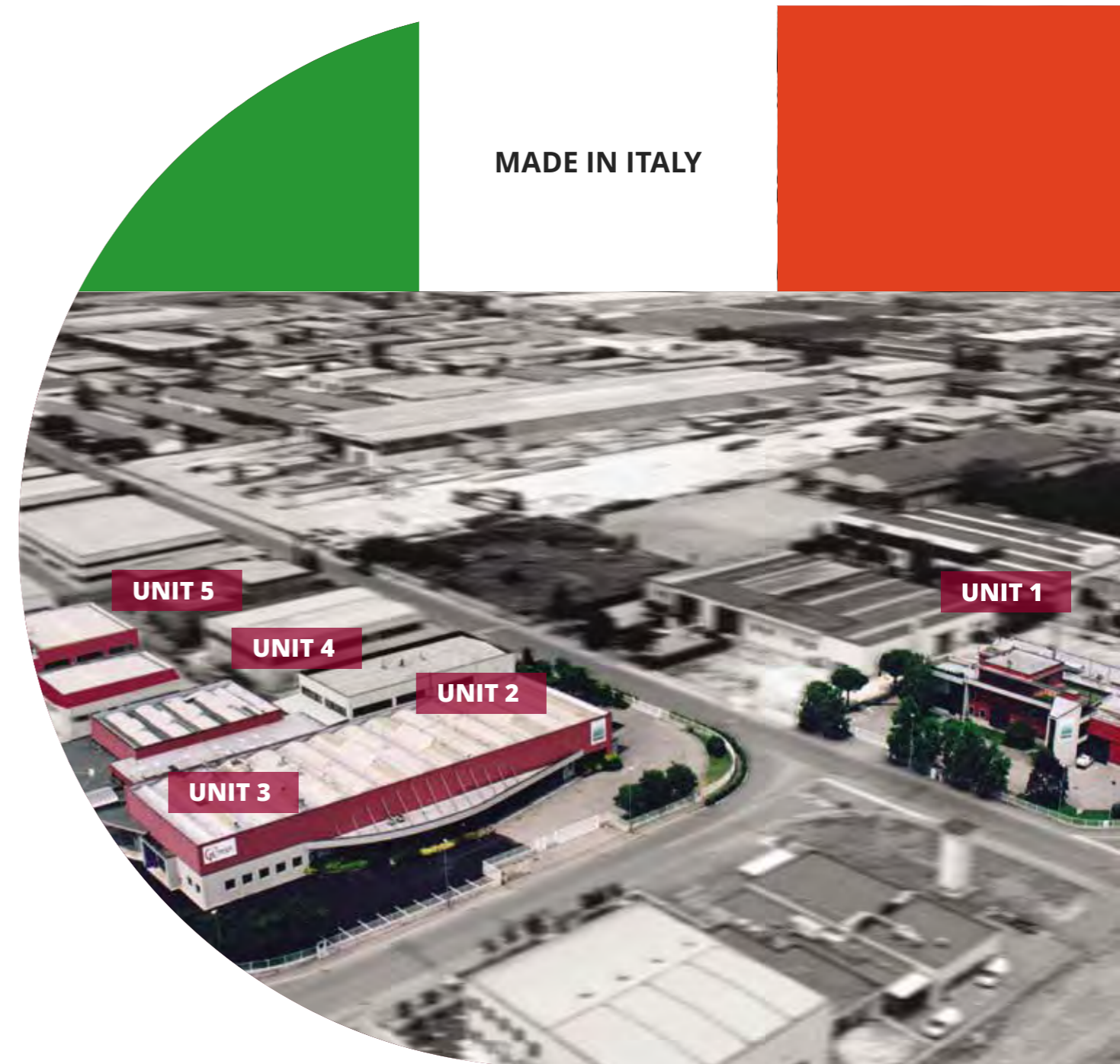


UNA PRODUZIONE ITALIANA

Goman® si impegna per produrre Made in Italy nel pieno rispetto delle prescrizioni legali applicabili nonché garantisce che tutti i prodotti distribuiti in catalogo sono Made in Europe e conformi alle prescrizioni CE. Grazie ai suoi 5 stabilimenti di produzione, Goman® è in grado di fabbricare internamente buona parte degli articoli in catalogo.

Goman® is committed to producing Made in Italy products, fully adhering to the applicable provisions, as well as guaranteeing that all distributed products in the catalogue are Made in Europe and comply with EEC regulations. Thanks to its 4 production plants, Goman® is able to manufacture the majority of the articles in the catalogue in their entirety.

Goman® s'engage à produire Made en Italie dans le plein respect des prescriptions de loi applicables tout en garantissant que tous les produits distribués dans le catalogue sont fabriqués en Europe et conformes aux prescriptions CE. Grâce à ses 4 usines de production, Goman® est à même de fabriquer au sein de son entreprise une grande partie des produits figurant dans le catalogue.





25 ANNI DI GARANZIA

Le officine Goman sono laboratori artigianali perché il lavoro che vi si svolge richiede la massima concentrazione e accuratezza. Tutto il personale vanta molti anni di esperienza con il filo da saldatura e le macchine da taglio e piega, gli strumenti con cui si realizzano gli accessori di sicurezza. Grazie al 100% del controllo interno dei processi di produzione possiamo seguire passo passo ogni fase, dalla progettazione, alla lavorazione metalli, verniciatura, assemblaggio, fino alla spedizione. Il controllo, la qualità e affidabilità di ciò che produciamo è tale che possiamo sostenere, per gli articoli prodotti Made in Goman, una garanzia di 10 anni e a richiesta una estensione di garanzia a 25 anni.

* L'estensione di garanzia, ove prevista, e' da richiedersi per singolo articolo. ** Acquistando il programma di estensione di garanzia, il cliente accetta tutti i termini e le condizioni della garanzia generale Goman.



As to prepare the Goman articles it requires the max concentration and expertise, the production is based on artisanal artwork. All technical people and workers involved have several years experience in soldering, in using cutting or folding machineries, all equipments necessities to realize the safety accessories. The 100% quality control is made by Goman internal staff. This lets us following the whole production's process, from design to metal working, painting, assembling and shipping. The high quality and reliability of our products allow us to extend warranty to 25 years as far as products produced by Goman is concerned.

** The increasing on time or the warranty, if foreseen, must be required for each singular article.** In getting the warranty increased on time, the customer accepts all the terms and the conditions included in the general Goman warranty.*

Les ateliers Goman sont des laboratoires artisanaux où concentration et précision maximale sont nécessaires pour travailler le matériel utilisé de manière impeccable. Le personnel de Goman a de nombreuses années d'expérience avec le fil de soudage et les machines qui découpent et plient le métal, c'est-à-dire, avec les instruments à travers desquels l'on produit les accessoires de sécurité. Le contrôle de la qualité réalisé à 100% au sein de notre usine, permet de suivre pas à pas toutes les étapes du processus de la production : à partir de la conception jusqu'à l'envoi du matériel, en passant par l'usinage des métaux, la finition et l'assemblage. La qualité et la fiabilité de nos produits est telle que nous pouvons, pour les produits Made in Goman, apporter une garantie prolongée à 25 ans.

** L'extension de garantie, quand prévue, doit être demandée pour chaque article. ** Tout achat d'extension de garantie entraîne l'acceptation sans réserve par le client des conditions générales de vente de Goman.*



GUARANTEE



EASY CLEAN



COMFORT



ANTIBACTERIAL



HELP DESIGN



HYGIENE



QUALITY



SUSTAINABILITY

Goman®

Goman® 4H
Home Hotel
Hospital Help

For you. For All.

ELEGANZA ACCESSIBILE, COMFORT PER LA PERSONA

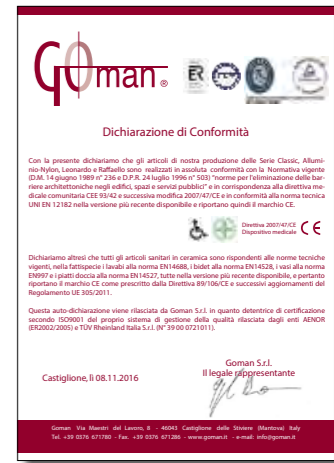
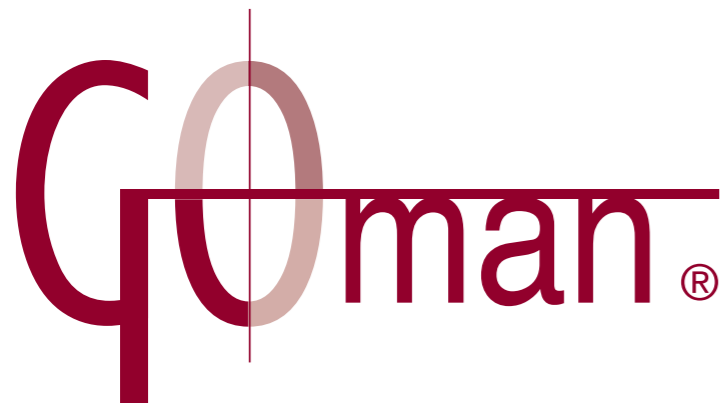
La sala da bagno non si configura solo ed esclusivamente come luogo dei servizi igienici, ma è sempre più connotata come espressione della propria personalità pur rispondendo alle esigenze di comfort e sicurezza. Goman è sempre più conscia delle qualità richieste dall'individuo reale e non più ideale; il trascorrere del tempo per le persone, nel benessere e nelle difficoltà temporanee o permanenti, necessita di proporre prodotti e collezioni che garantiscono sempre eleganza e accessibilità, nel rispetto degli individui e delle norme. Goman, il design per la persona.

Bathroom is not only and exclusively shaped as a place of sanitation, but, is often characterized as an expression of people personality, in order to meet the needs of comfort and safety. Goman is increasingly conscious of the qualities required by a real person, not any more ideal one. The spent of time for people, being them on welfare or having temporary/permanent difficulties, needs products and collections that always guarantee elegance and accessibility, in respect of individuals and regulations. Goman, the design for people.

La salle de bain ne représente pas seulement le lieu des services hygiéniques, mais se caractérise de plus en plus comme une expression de sa propre personnalité, tout en répondant aux besoins de confort et de sécurité. Goman est de plus en plus conscient des qualités demandées par des individus qui sont réels et pas idéals; le temps qui passe pour chacun, soit en bonne santé, soit avec des difficultés temporaires ou permanentes, a besoin de produits qui garantissent toujours l'élégance et l'accessibilité, à l'égard des individus et des règlements. Goman, le style pour la personne.



DESIGN
FOR
SAFETY

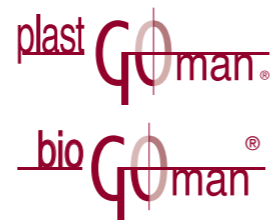


SERVIZIO, PROFESSIONALITÀ, QUALITÀ.

Scegliere Goman significa avere la certezza di aver un Servizio preciso e puntuale grazie a un consolidato gruppo di lavoro esperto in materia che progetta e distribuisce articoli conformi alla legislazione vigente in materia. La nostra Professionalità è garantita da Certificazioni di Qualità rilasciate dai principali istituti Europei.

Thanks to a well consolidated group of Goman people, expert in the specific field, who develop and supply articles following the ongoing international specific legislations, we can guarantee in having an accurate and "just on time" service. Our service and professionalism is secured and follows the Certification of Quality issued by the most relevant European institutions.

Grâce à son équipe de travail, spécialisée en matière de mobilité réduite, Goman donne un service précis aux clients tout en respectant les lois en vigueur. Notre professionnalité est garantie grâce aux certifications de qualité émises par les principaux instituts européens.



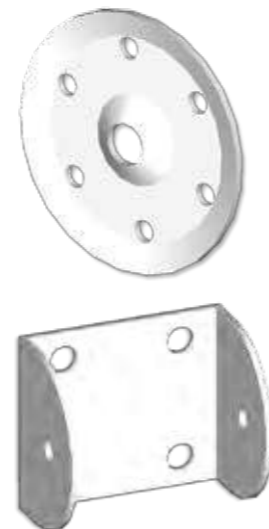
PROFFES SIONALITY

INOX

Tutti i piatti e le piastre di fissaggio forniti nelle confezioni dei prodotti Goman sono realizzati in acciaio inox. Inox che offre una resistenza superiore alla corrosione, garantendo nel tempo il mantenimento della capacità portante della struttura.

All washer plates and fastening plates supplied in Goman kits are in stainless steel. Steel which ensure optimum resistance to corrosion, and to guarantee the long life of the supporting structure.

Tous les plateaux et les plaques de fixation fournis dans les confections des produits Goman, sont réalisés en acier inox. Inox qui offre une résistance supérieure à la corrosion et garantit le maintien de la capacité portante de la structure pendant le temps.



FISSAGGIO INCLUSO

Le confezioni contengono viti e tasselli di fissaggio (Fischer SX). Goman non si assume in alcun caso responsabilità per cattive installazioni. Si consiglia comunque un'accurata scelta in funzione della tipologia di parete. NB. Solo un fissaggio ottimale garantisce il massimo della portata dichiarata.

The packs contain the fixing anchors to the wall (Fischer SX). Goman does not assume in some case responsibility for bad installations. We recommend choosing them carefully in function to the type of wall. NB. The declared maximum load capacity is only guaranteed with optimum fitting.

Les confections contiennent tasseaux pour le fixage (Fischer SX). Goman ne s'assume pas la responsabilité pour des mauvaises installations. On conseille en tous cas une choix soignée en fonction de la typologie du mur. NB. Seulement un fixage optimal garantit le maximum de la portée déclarée.



ASSISTENZA ALLA PROGETTAZIONE

Goman, fornisce un'assistenza alla progettazione per il bagno a norma e/o in sicurezza: il supporto necessario per la scelta degli elementi più idonei, il corretto posizionamento, in base alla tipologia di bagno, al suo utilizzo e al suo contesto.

Goman give the best assistance to develop every project for a safety bathroom in line with the laws in force; Goman gives the support for the choice of the most suitable items, their correct installing, depending on the type of bath, its use and its context.

Goman fournit l'assistance nécessaire au développement et à la conception de votre projet de salle de bains selon les normes en vigueur afin de préserver la sécurité des usagers: Goman offre le soutien nécessaire au choix des éléments les plus appropriés, à leur bon positionnement, en fonction du type de projet et du contexte d'utilisation.



DESIGN ASSISTANCE

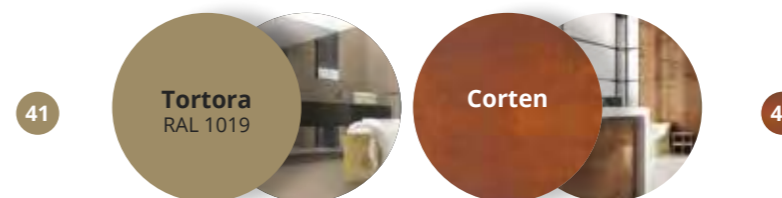
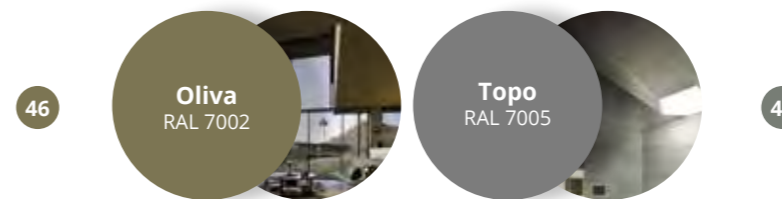
LIBRERIA DEGLI ELEMENTI 3D & BIM

Goman fornisce, su richiesta, gli elementi 3D - 2D - Bim & Capitolati dei suoi prodotti per fornire un servizio completo alla progettazione.

Goman, on request, provides 3D elements - 2D - Bim & Specifications of any product to provide a complete service to the design.

Goman fournit, sur demande, les éléments 3D - 2D - Bim et spécifications de ses produits afin de fournir un service complet à la conception.

ARCHITETTURA



COLLEZIONI E FINITURE

Le serie Goman sono disponibili a richiesta anche con "colori architettura"; una selezione straordinaria di colori accattivanti, durevoli, di qualità garantita Goman e con certificazione Qualicoat, una varietà di finiture scelte in stretta collaborazione con architetti internazionali.

The Goman series are available on request as well on "architectural colors", a wide series of different lasting colors of Goman guaranteed quality with "QUALICOAT" certification, plus a great variety of finishing, selected by international architects.

Les séries Goman sont disponibles aussi avec les finitions, c'est à dire en "couleurs architecture"; une extraordinaire sélection de couleurs attrayantes, durables, de qualité assurée et certifiée Qualicoat Goman, une variété de finitions choisies en collaboration avec des architectes internationaux.

- | | | | |
|----|----------|----|----------|
| 01 | RAL 9016 | 64 | RAL 1018 |
| 02 | RAL 5002 | 65 | RAL 2008 |
| 03 | RAL 6005 | 70 | RAL 6018 |
| 04 | RAL 1003 | 71 | RAL 6019 |
| 05 | RAL 3002 | 07 | RAL 9005 |

FLIGHT. UNIVERSALE.

Un unico foglio di metacrilato per rispondere ai bisogni di tutte le persone, dalle più bisognose fino ai bambini. Pensato per essere il simbolo del design per l'accessibilità, del tutto non discriminante e caratterizzato da forme sinuose ed eleganti. E' stato installato in nuove e moderne case di accoglienza, in alberghi e in aeroporti. Nella sua essenzialità si accompagna con altri prodotti Goman per rendere gli ambienti accoglienti e funzionali: dai sanitari, fino a tutti gli accessori per completare l'arredo.

Made in an unic sheet of special methacrylate resin, this washbasin has been developed to respond to the needs of all people, from the children to the most exigent person. It has been thought to be the symbol of design for accessibility, completely non-discriminatory and characterized by sinuous and elegant forms. It has already been installed in new and modern assistance centres, in hotels and in airports. Due to its essentiality, it is accompanied by other Goman articles, from sanitary to all accessories, to complete the decor and to make rooms comfortable and functional.

Une seule feuille en acrylique pour répondre aux besoins de tout le monde. Il a été conçu pour être le symbole de l'accessibilité liée à l'élégance, dans un secteur où les deux concepts sont toujours séparés. Grâce à ses lignes sinueuses et élégantes, il a été installé dans des centres pour l'assistance nouveaux et modernes, dans les hôtels et les aéroports. Grâce à ses caractéristiques essentielles peut être posé avec d'autres produits Goman pour obtenir des chambres confortables et fonctionnelles: à partir des céramiques, jusqu'au accessoires de sécurité pour compléter le décor.



Design
Massimo & Francesco Rodighiero



COMFORT FOR ALL



LAVABO FLIGHT

Flight è un lavabo dotato di caratteristiche tecniche uniche per rendere agevole e semplice le manovre d'utilizzo a persone con difficoltà motoria. La sottile monoscocca, che regala spazio per le ginocchia, l'inclinazione fissa del piano e il bordo anteriore concavo con poggia gomiti, consentono di evitare i meccanismi pneumatici di regolazione, permettendo l'avvicinamento e l'uso facilitato da parte di chiunque. Ergonomia, sicurezza, funzionalità e accessibilità sono le linee guida di Goman

"Flight" wash basin is equipped with unique technical characteristics, in order to facilitate and simplify its utilization by people having reduced and independent mobility. The thin one-model piece, which allows having space for the knees, the fixed peculiar inclination of the upper level and the frontal concave edge equipped with armrest, allow to avoid the unpleasant utilization of uncomfortable pneumatic mechanisms, so that everybody can approach and use the basin easily and safe. Ergonomic, safety, functionality and accessibility are considered our "must".

Flight est un lavabo qui présente des caractéristiques technique uniques pour rendre très simple le déplacement dans la salle de bain pour les personnes à mobilité réduite. Une seule feuille en acrylique, qui donne un espace généreux aux genoux, l'inclination fixe et le rebord concave antérieur ayant les appui-bras, donnent la possibilité d'éviter l'installation de mécanismes pneumatiques de réglage de la hauteur et permettent le rapprochement et l'utilisation de la part de tout le monde, sans exception des personnes sur fauteuil roulant. Ergonomie, sécurité, fonctionnalité et accessibilité sont les valeurs pour lesquels Goman travaille quotidiennement.



Goman®





LIFE IN COMFORT

Da oltre vent'anni creiamo oggetti di sicurezza e aiutiamo generazioni nel loro cammino di vita quotidiano. Per noi tuttavia l'accessibilità e la sicurezza è la materia con cui esprimere nuove idee e ispirare nuove emozioni. La nostra storia ci ha insegnato a mantenere vivo il fuoco dell'innovazione con la ricerca di nuove poetiche dell'uguaglianza sociale. Inventare nuovi linguaggi intorno all'ambiente bagno in sicurezza e all'ausilio per diversamente abili e anziani, per noi significa indicare nuove estetiche e libertà del vivere.

From over 20 years Goman produces safety articles and helps all people during their daily life. For us the accessibility and safety are the spur to develop new ideas and inspiration for new emotions. Our history touch us to keep always alive the fire of the innovation in order to find new social equities. To invent new ideas and new solutions on safety bath environment, suitable to be used by elder and disable persons, means as well to suggest new esthetical solutions for a free life.

Depuis plus de vingt ans, nous créons des objets de sécurité pour aider toutes les générations dans leur chemin de la vie quotidienne. Pour nous l'accessibilité et la sécurité sont les matières avec lesquelles on peut s'inspirer pour avoir de nouvelles idées et créer de nouvelles émotions. Notre histoire nous a appris à garder l'innovation avec la recherche de nouvelles interprétations des accessoires de sécurité à l'intérieur de la salle de bain en donnant à tous les usager la liberté de vivre.

SEGGIOLINO DOCCIA
Ribaltabile con seduta in Corian® Dupont.



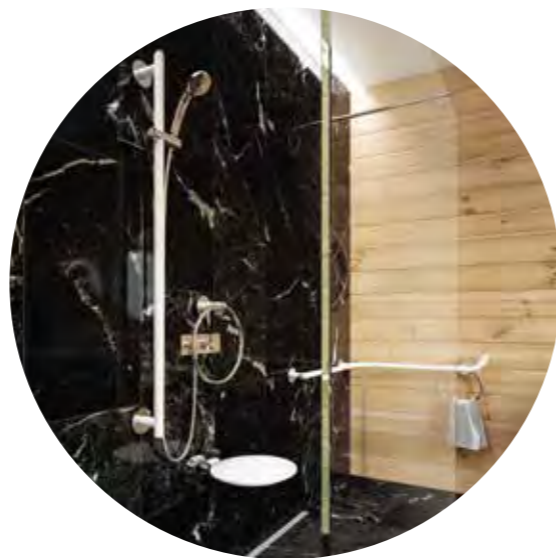
**SERIE GIOTTO
PRO EDITION**

Per una serie come Giotto si è messo in primo piano la qualità del disegno e della forma e per questo si è sviluppato al suo interno le competenze tecniche affinché alla bellezza degli oggetti corrispondesse altrettanta efficienza, il problema non è certo sostituire un accessorio bagno con un maniglione di sicurezza, quanto piuttosto fondere, con le infinite possibilità date dal design creativo, entrambi i principi in unico elemento di arredamento. Comincia così a profilarsi la doppia linea su cui corre l'identità possibile di un nuovo accessorio bagno di sicurezza: da una parte la ricerca dedicata di funzioni con esigenze molto precise, definite anche da uno studio sull'ergonomia, in cui la funzionalità è una componente costruttiva vera e propria; dall'altra la ricerca libera, affidata alle intuizioni poetiche del designer, che per lo spazio sempre più individuale e imprevedibile dell'abitazione inventano o ridisegnano elementi come esigenze dello stile contemporaneo.

For the "Giotto" series we have put as first-rate the quality of the design and of the shape, in order, , we could meet, beauty and efficiency of all the articles; all based on our technical expertise. The idea has been in not replacing a standard accessory for bathroom with a simple safety handrail or bar, but, using inspiration and creativity, to meet as well elegance and safety. We have then a double core-line for this new series of safety bathroom accessories: In one side, a well defined research for the study of ergonomic solutions for an efficient functionality and safety. On the other hand, there is a free and butterfly research of a design for a new, personal concept of an interior. This means to invent or redesign standard accessories with a new contemporary concept.

Pour une série comme Giotto on a mis en évidence la qualité de la conception et de la forme en développant encore plus ses caractéristiques techniques afin que la beauté de ces objets soient à la même hauteur de leur fonctionnalité et sécurité. À ce niveau de conception, on ne remplace pas tout simplement un accessoire avec une barre de sécurité, mais plutôt, on utilise les possibilités infinies données par la conception créative pour fusionner l'aspect esthétique avec la fonctionnalité de chaque élément, qui devient le cœur d'une double recherche : D'une part, la recherche développée sur exigences très spécifiques, également définie par une étude sur l'ergonomie, dans laquelle la fonctionnalité est une composante constructive réelle; de l'autre part, la recherche libre, confiée aux idées du designer, qui, pour concevoir un espace individuel et personnalisé vise à inventer ou réinventer des éléments qui suivent les exigences du style contemporain.

Design
Francesco Rodighiero



SERIE GIOTTO
Volutamente ricorda e allude, nelle forme e nei segni, al comune bastone da passeggio.



MINIMAL LIFE

L'utilizzo del bianco caldo come unico colore da abbinare a colori pastello o salvia, riesce a dare carattere all'ambiente moderno, sottolineando la vitalità delle forme essenziali e sempre contemporanee. Questi abbinamenti danno all'ambiente eleganza, luminosità, senso di pulizia e sensazione di spazi più ampi e ariosi; è dunque ideale soprattutto per stanze da bagno di piccole dimensioni, cui regalerà l'illusione di maggiore estensione.

The use of warm white colour, matched with pastel, gives character to the modern environment, emphasizing the simplicity of essential forms, being as well contemporary. This combination bring to the environment elegance, brightness, sense of cleanliness and feeling of more space and airy; it is therefore especially ideal for baths of small dimensions, giving the illusion of greater extension.

L'utilisation du blanc chaud qui se combine avec les couleurs pastels ou les nuances du beige, peut donner un certain caractère au style moderne, en insistant sur la simplicité des formes de base et est toujours contemporain.

Ces combinaisons de couleurs donnent élégance, luminosité, sens de la propreté et le sentiment d'un espace majeur et sont donc adaptées dans les salles de bains, en particulier de petites dimensions.



SERIE RAFFAELLO
Serie completa,
in svariate finiture.
Inox e colori RAL.



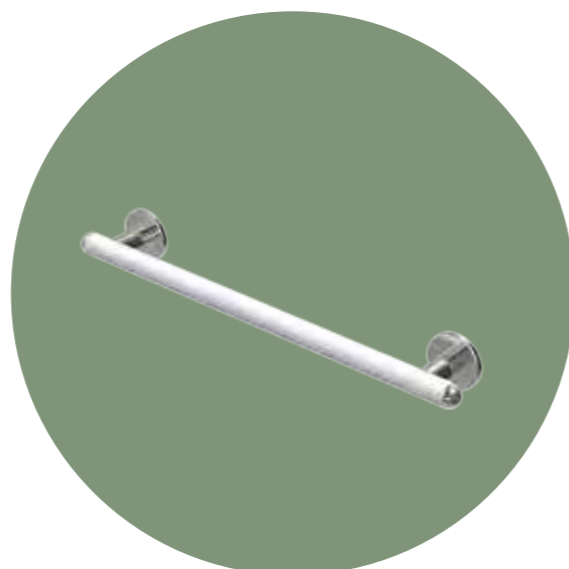
**SERIE RAFFAELLO
NATURAL EVOLUTION**

Questa serie è l'evoluzione naturale del design di Goman, come Raffaello si è distinto per l'armonia delle sue opere, in questa serie la cura dei particolari si amalgama perfettamente con armonia, perfezione e semplicità. Pensata per adattarsi a tutti gli utenti, anche quelli più esigenti, senza dimenticare la conformità agli standard più restrittivi. La scelta degli accessori, cromati o dorati, misure tecniche appositamente studiate, permette di abbinarla, senza difficoltà, alle tradizioni progettuali di qualsiasi paese del mondo. La capacità di abbinare contemporaneità e tradizione vuole essere la sua caratteristica principale.

This series is the natural evolution of Goman design. Like the painter Raffaello, who distinguished himself for the harmony of his works, in this series there is the attention to the details perfectly amalgamates with the harmony, the perfection and the simplicity. It has been developed in order that everybody can use it, even those mostly exigent, and without missing the most restricted standards. The choose of the accessories, colored, chromed or gilt, the specific technical measures, allow this series to be coupled without difficulty to the traditional worldwide environments. The ability to combine contemporary and traditional styles is its most peculiar characteristic.

Cette série est l'évolution naturelle de la conception Goman. Comme les œuvres de Raffaello sont synonymes d'harmonie et simplicité. Conçue pour s'adapter à tous les usagers, même les plus exigeants, sans oublier le respect des normes les plus restrictives. Le choix des accessoires chromés ou dorés et les mesures techniques étudiées permettent de les combiner, sans difficulté, aux traditions conceptuelle de n'importe quel pays dans le monde. Sa capacité de combiner modernité et tradition est sa caractéristique la principale.

Design
Francesco Rodighiero e R&D Goman



SERIE RAFFAELLO
Maniglie di sicurezza,
specchio reclinabile e
angolo doccia.



CONTEMPORARY LIFE

Le pareti effetto corten diventano le vere protagoniste della casa, facendosi notare per la loro particolarità, capaci di mettere in risalto qualsiasi complemento e mobile d'arredo. Con qualche accorgimento e abbinando a legno e cemento, è possibile ottenere ottimi risultati creando piacevoli contrasti fra antico e moderno. La materia rappresenta proprio il focus, sono gli elementi che maggiormente parlano la lingua industriale, proprio perché normalmente destinati a usi diversi da quelli residenziali.

The walls with effect "corten" become the real protagonists of the house, appreciated for their characteristics, being capable of highlight any accessory or mobile furniture. With some changes, and combining wood and cement, you can get great results, creating pleasant contrasts between old and new. These materials, combined together, are the elements that mostly meet the industrial language, precisely because normally are intended to be use other than residential places.

L'effet des murs Corten devient le véritable protagoniste de la maison, capable de mettre en évidence n'importe quel complément ou meubles. Avec quelques changements, combinant le bois et le béton, on peut obtenir de bons résultats en créant des contrastes agréables entre anciens et nouveaux. Les matières utilisées suggèrent la direction du style, ce sont les éléments qui parlent surtout le langage industriel, parce que normalement destiné à un usage industriel plutôt que résidentiel.



**SERIE LEONARDO
HELPFUL & VERSATILITY**

Come Leonardo Da Vinci è riconosciuto nel mondo per la sua versatilità, questa serie si è contraddistinta per varietà di finiture e colori, con un ottimo rapporto qualità/prezzo. Pensata principalmente per adattarsi a tutti i contesti - dal più ospedaliero fino all'ambiente domestico passando per ristoranti e alberghi - è una delle serie di Goman più venduta in Italia e all'estero. Per questo motivo è una collezione che è sempre 'in progress', per allargare la sua gamma e proporsi sul mercato alle più svariate esigenze delle persone.

Leonardo da Vinci is very recognized worldwide for his versatility, so the Goman "Leonardo" series is distinguished for its variety of furnishings and colors, with a great relation quality/price. It has been developed to meet all different necessities, either to be used in hospitals, restaurants, hotels or domestic/private houses. This is the Goman bestseller in Italy or abroad. For that reason this series is in continuous development/progress in order we can increase or modify it to meet all markets/people exigencies.

Comme Leonardo Da Vinci est reconnu dans le monde entier pour sa polyvalence, cette série se caractérise par la polyvalence de finitions et de couleurs, avec un excellent rapport qualité / prix. Conçue principalement pour répondre aux exigences de tous contextes - de l'hôpital à la maison, en passant pour restaurants et hôtels, elle est une des séries les plus vendus par Goman, soit en Italie soit à l'étranger. Cette collection est toujours en cours, parce qu'elle est adaptée à élargir sa gamme et se proposer sur le marché en répondant aux besoins les plus variés des usagers.



SERIE LEONARDO
Zona doccia e lavabo.



CLASSIC CHIC

Un ambiente che mostra con orgoglio il tempo che è passato. Le piccole crepe, le tracce di vernice scrostata dal legno e le imperfezioni sono preziosi particolari da preservare e, addirittura, mettere in mostra. Il bianco, in tutte le sue naturali gradazioni e tonalità, da abbinare a colori tendenti al pastello come il tortora, il grigio chiaro, il beige, il verde salvia o un delicato lilla lavanda. In questo contesto si colloca perfettamente la vasca doccia, per un utilizzo, senza limiti di età, da parte di bambini e adulti.

A bathroom often proudly shows the passed time with its small cracks, traces of paint peeling the wood and imperfections. They are precious details often to be preserved and even to be shown. The white, in all its natural gradations and shades, is ideal to match colours tending to pastel like dove, grey, light grey, beige, green sage or a delicate lavender lilac. Inside that finds ideal place the shower/bath-tube, to be used by everybody, without limit of age, from children or adult people.

Une salle de bain toujours plus appropriée qui montre fièrement le temps passé. Les petites fissures, les traces de peinture écaillée du bois et toutes les imperfections sont des pièces précieuses à préserver et à montrer. Le blanc, dans toutes ses nuances naturelles, aime les couleurs pastels, comme le beige ou le gris clair, le vert sauge ou un lilas lavande délicat. Dans ce contexte on peut colloquer la baignoire-douche pour l'utilisation, sans limitation d'âge, par les enfants, les adultes et les personnes âgées.

VASCA OPEN

Vasca con porta centrale e vetro doccia.



SERIE OPEN. ACCESSIBILITÀ.

La serie OPEN di Goman® abbate le barriere estetiche normalmente presenti nelle residenze per anziani, nei locali pubblici quali bar, ristoranti, discoteche e ovunque la legge imponga l'utilizzo di ausili e accessori di sicurezza. Grazie all'ampia scelta di sanitari e vasche, anche nelle abitazioni, la serie OPEN di Goman® è garanzia di eleganza e accessibilità per tutti i componenti della famiglia.

The Goman OPEN series eliminates the esthetical barriers, which are usually present in residential buildings addressed to elder persons, in public bars, private houses, discos or any where laws require to have rooms equipped with safety accessories. Thanks to its wide selection of accessories, Goman "OPEN" series is a warranty of elegance, and accessibility for all components of a family.

La série OPEN Goman® détruit les barrières esthétiques habituellement présentes dans les maisons de retraite, les lieux publics tels que les bars, restaurants, discothèques et partout la loi exige l'utilisation d'aides et accessoires de sécurité. Avec un grand choix de sanitaires et baignoires, même pour les maisons privées, la série OPEN Goman® est garantie de élégance et accessibilité pour toute la famille.



SERIE OPEN
Sanitari a terra,
lavabo e vasca.

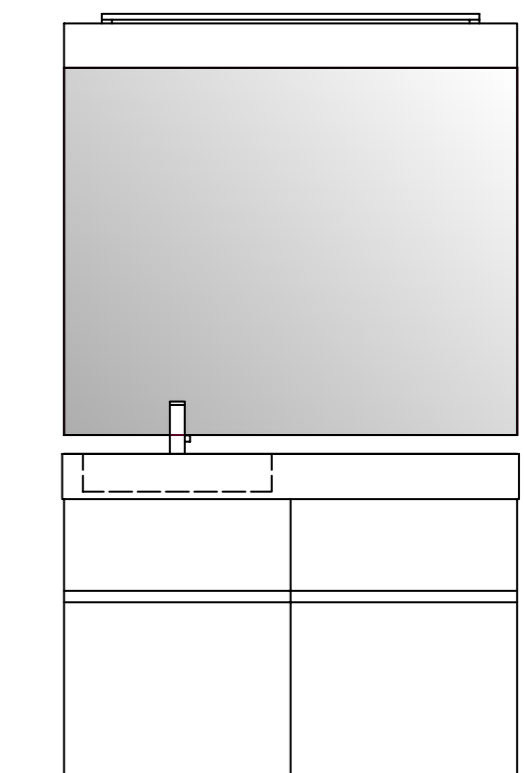


**NEW AGE.
ARREDO PER TUTTA LA FAMIGLIA.**

Goman propone un nuovo concept di arredo bagno, frutto di una ricerca per il comfort e l'accessibilità. L'ambiente bagno diventa "easy", per un utilizzo diversificato che mira a non affaticare gli utenti. Per chi ha l'esigenza di un mobile bagno confortevole, versatile ed elegante, la collezione New Age, con poltroncina estraibile integrata, è la scelta migliore per tutta la famiglia. Un unico mobile bagno raffinato e utilizzabile da chiunque, dai bambini, agli adulti e da chi ha difficoltà motorie.

Goman proposes a new bathroom furniture concept, which is the result of a search for comfort and accessibility. Bathroom becomes "easy" for a diversified use that aims to be easy on the users. For those who need special colours and are looking not only for a comfortable bathroom furniture, but also versatile and elegant, New Age collection, with integrated pull-out chair, is the best choice for the whole family. A single stylish furniture, usable by anyone, from children to adults, suitable to disable people.

Goman propose un nouveau concept de meuble pour la salle de bain, qui est le résultat d'une recherche approfondie pour sur confort et accessibilité. La salle de bains devient "easy" pour une utilisation diversifiée qui vise à rendre plus facile la vie à tous les usagers. Pour ceux qui ont besoin de couleurs spéciales et sont à la recherche d'un meuble pour la salle de bain qui soit confortable, polyvalent et élégant, la collection New Age, avec chaise gigogne intégrée, est le meilleur choix pour toute la famille. Un seul meuble pour salle de bain élégant et utilisables par tout le monde, à partir des enfants aux adultes en passant pour ceux qui ont une mobilité réduite.



YOUR COLOR, YOUR BATHROOM

Usufruento dell'ampio catalogo colori e finiture, è possibile personalizzare qualsiasi ambiente con raffinatezza e stile.

Taking advantage of the wide range of finishes and colours, you can customize any room with elegance and style.

Profitant du catalogue et du grand éventail de finitions et de couleurs, Vous pouvez personnaliser toute ambiance avec élégance et style.



HOTEL & HOSPITALITY

L'accessibilità è un problema a cui negli ultimi anni molti alberghi, ristoranti e più in generale i luoghi dell'accoglienza, non sono riusciti a dare una risposta soddisfacente. Con questa proposta si dimostra non solo l'importanza, ma anche la possibilità di attrezzare i luoghi del turismo per le persone con problemi di mobilità, nel rispetto delle normative vigenti. Non va dimenticato che la sicurezza, importante sotto molti aspetti, e la flessibilità, sono l'occasione di adattarsi alle diverse tipologie di utenza, dal bambino all'anziano.

Up to the recent past, accessibility has been a problem which not many hotels, restaurants or in general all public places, has not been solved with real satisfaction. Taking advantage of this proposal we can demonstrate not only the importance of this problem, but as well the possibility to equip any touristic public place adaptable for people having mobility problems in all respecting the ongoing legislations. We must not forget that safety, very important, and the flexibility are important to adapt the area to anybody necessity; from the baby to the old person.

L'accessibilité est un problème auquel, dans les dernières années, de nombreux hôtels, restaurants et plus en général les lieux d'accueil, n'ont pas donné une réponse satisfaisante. Avec cette image on propose la possibilité d'équiper les lieux de tourisme pour toutes les personnes, aussi pour celles ayant des problèmes de mobilité, dans le respect des lois en vigueur. Il ne faut pas oublier que la sécurité est importante et la flexibilité donne la possibilité d'adapter la salle de bain aux différents types d'usagers, de l'enfant aux personnes âgées.



SERIE GOMAN

Le famiglie principali della collezione Goman.



SERIE ESTRAIBILE

Serie di maniglie e barre removibili per Hotel e B&B. Vedi pag. 120.



I LUOGHI DEL BENESSERE

Nella realizzazione ed installazione di bagni per strutture ospedaliere, residenze per anziani e su misura, miriamo a migliorare la sicurezza nel bagno, senza rinunciare alla qualità e alla ricerca di un gusto odierno, utilizzando le tecnologie e gli accorgimenti affinché sia un ambiente rispettoso delle difficoltà degli individui per diversi motivi. È importante contribuire al benessere degli utenti specialmente in contesti purtroppo, spesso caratterizzati da codici ortopedici e ospedalizzanti.

During the development, the realization/installation of bathrooms for hospital buildings, for elder people residences, we address our strength to improve the safety, without missing the beauty, modern style, so that any place is suitable to be used and to help people with temporary or permanent weakness. It is very important to help everybody wellbeing particularly when constrained by orthopedic or provisional aids.

Dans la réalisation et l'installation de toilettes pour les hôpitaux, les maisons de retraite, nous visons à en améliorer la sécurité, sans renoncer à la qualité et à la recherche d'un goût moderne en utilisant les technologies afin que la salle de bain devienne un lieu respectueux des difficultés des individus pour des raisons différentes. Il est important de contribuer au bien-être des personnes en particulier dans des contextes, qui malheureusement, sont souvent caractérisés que par des éléments orthopédiques et ayant une esthétique qui rappelle les hôpitaux.



SERIE NYLON
Barra di sostegno
per saliscendi doccia.

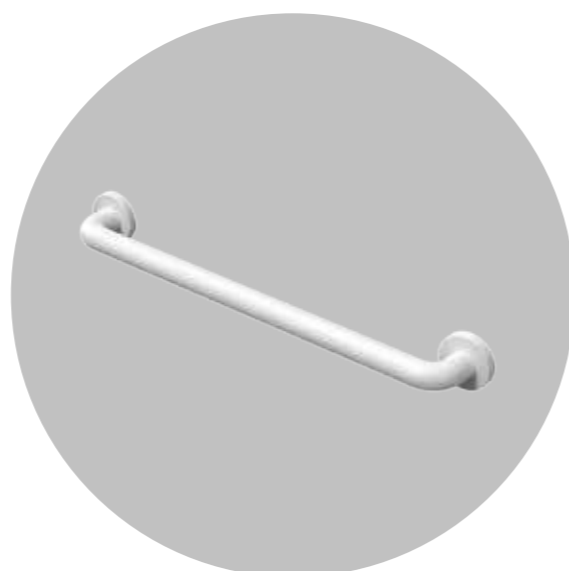
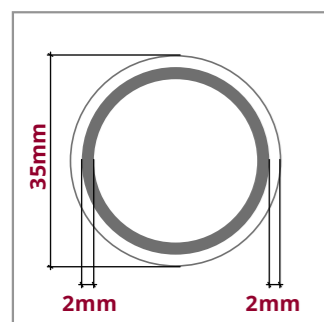


SERIE AN Ø35MM RIVESTIMENTO ALLUMINIO NYLON

I maniglioni e corrimani serie Ø35mm (cod. AN) sono realizzati in tubo di alluminio estruso con buone caratteristiche di resistenza meccanica e rivestiti con 2 mm di "nylon", perfettamente unito, senza saldature esente da porosità. Resistenti ai raggi ultravioletti, atossici, antistatici, di facile pulizia, atermici, piacevoli al tatto, isolati elettricamente, non richiedono la messa a terra. Non favorisce la proliferazione di batteri.

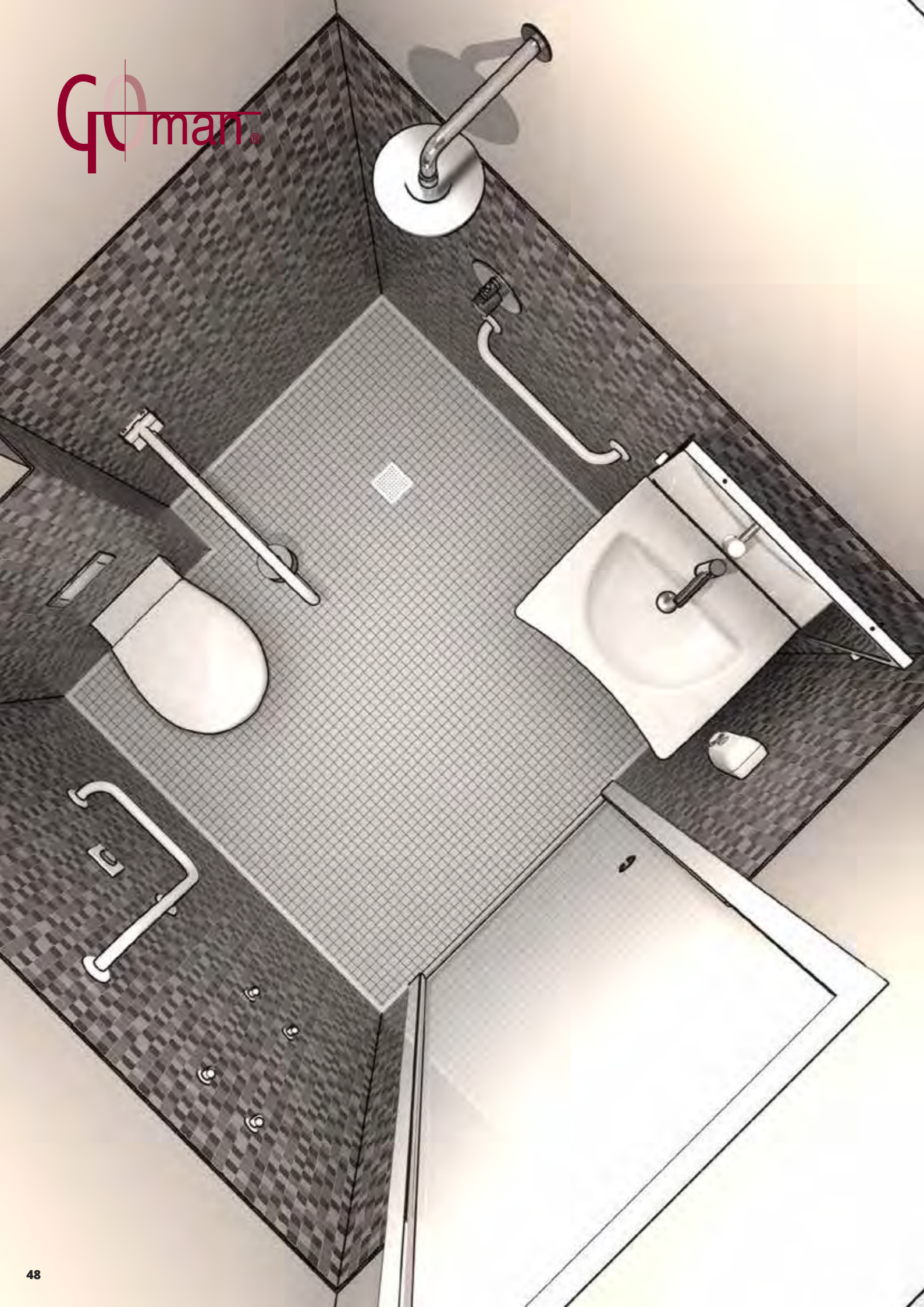
The Ø35mm series (cod. AN) are created from extruded aluminium tubes with good mechanical resistance characteristics and are coated with 2 mm of "nylon", perfectly united, seamless and free from porosity. They are resistant to ultraviolet light, non-toxic, anti-static, easy to clean, athermic, easy to clean, pleasant to touch, electrically insulated and do not require any electrical earth. It does not favor the proliferation of the bacteria.

Les poignées et les mains courantes série Ø35mm (code AN), d'un diamètre extérieur de 35mm, sont réalisées en tube d'aluminium extrudé présentant de bonnes caractéristiques en matière de résistance mécanique ; elles sont revêtues de "nylon" d'une épaisseur de 2 mm, parfaitement uni, sans aucune soudure et dépourvu de porosité. Elles sont résistantes aux rayons ultraviolets, atoxiques, antistatiques, faciles à nettoyer, athermiques, agréables à toucher, électriquement isolées, sans besoin de mise à terre. Ils présentent une capacité de charge correspondant à 120 kg. pour des mauvaises installations.



SERIE AN Ø35mm
Angolo doccia e
soggiolino.

**PVC
FREE**



COMFORT & CONFORMITY

Realizzare un bagno accessibile senza dover utilizzare locali sovradimensionati è possibile. Questa soluzione va applicata sulla base di specifiche esigenze legate a spazi minimi, e rimane interessante per comprendere meglio come si può progettare un bagno accessibile, semplice, elegante e privo di elementi discriminanti. Con poche attenzioni si può realizzare un bagno seguendo i trend estetici e linguistici che la contemporaneità oggi offre.

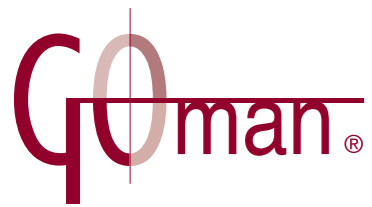
It is surely possible to equip an accessible bathroom environment even where the bathroom place is particularly small. This solution can be applied when specific exigencies arise due to the limited dimension of the space available and it is interesting to better understand how to project a simple, elegant bathroom without barriers and without discriminating accessories. In using very few attentions, we can do it in following as well the esthetical trends which today can easily be found.

Aujourd'hui il est possible de créer une salle de bains accessible sans avoir un espace surdimensionné. Cette solution est appliquée sur la base de besoins spécifiques dans les petits espaces et est intéressante pour mieux comprendre comment on peut concevoir une ambiance sans barrières, simple, élégante et dépourvu d'éléments discriminants. Avec quelque juste détail, on peut l'obtenir en suivant les tendances esthétiques offertes par la contemporanéité.



SERIE CLASSIC
Seggiolino doccia
con sostegni.



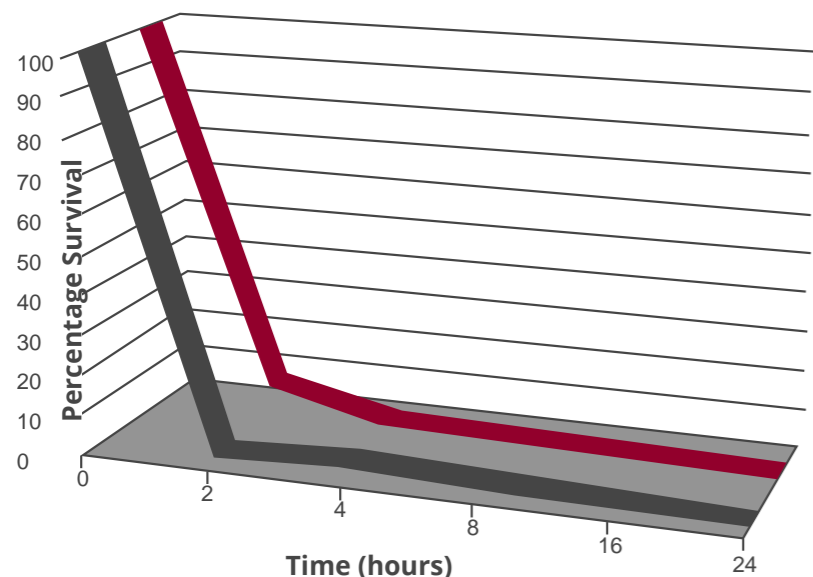


**SERIE CLASSIC
ANTI BATTERICO & RILSAN**

Perché AntiSettico? La minaccia di contaminazione incrociata in ospedali e luoghi pubblici sta diventando sempre più critica data la virulenza di nuove famiglie emergenti di batteri. La serie Bio-Goman è uno sviluppo nuovo ed unico di rivestimento in polvere che inibisce lo sviluppo di batteri grazie all'azione degli ioni d'argento che contrastano la crescita di micro-organismi. Sono state condotte prove mirate e prolungate che mostrano la riduzione del 99.9 % della flora batterica entro le 24 ore successive. Approvato inoltre per l'impiego alimentare é assolutamente atossico per l'uomo.

Why AntiBacterial? The threat of cross-contamination in hospitals and public places is becoming increasingly critical due to the virulence of new strains of bacteria. The BIO-GOMAN series uses a new, unique application of powder coating that blocks the proliferation of bacteria thanks to the action of a biocide which contrasts the growth of micro-organisms. Accurate testing carried out over long periods has shown a 99.9% reduction of bacterial flora within the following 24 hours. Also suitable for the food industry, it is totally atoxic for humans.

Pourquoi Antibactérien? Le risque de contamination existant dans les hôpitaux et dans les lieux publics devient de plus en plus critique, vu la virulence des nouveaux types de bactéries. La série BIO-GOMAN est un développement nouveau et unique de revêtement en poudre, qui empêche toute prolifération de bactéries, grâce à l'action d'un biocide, qui détruit les micro-organismes. De nombreux essais ciblés ont été conduits pour mettre en évidence une réduction de 99,9% de la flore bactérienne dans les 24 heures successives. Approuvé également pour l'usage alimentaire, il s'agit d'un produit absolument atoxique pour la personne.



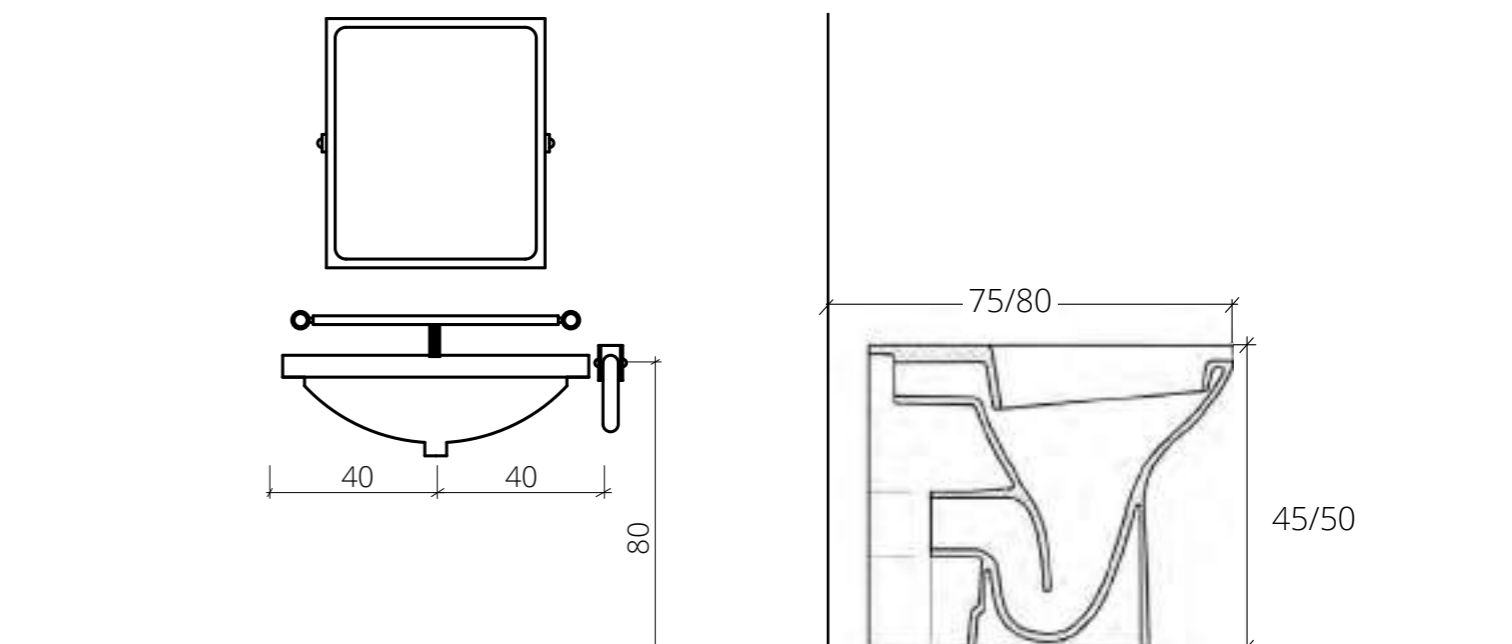
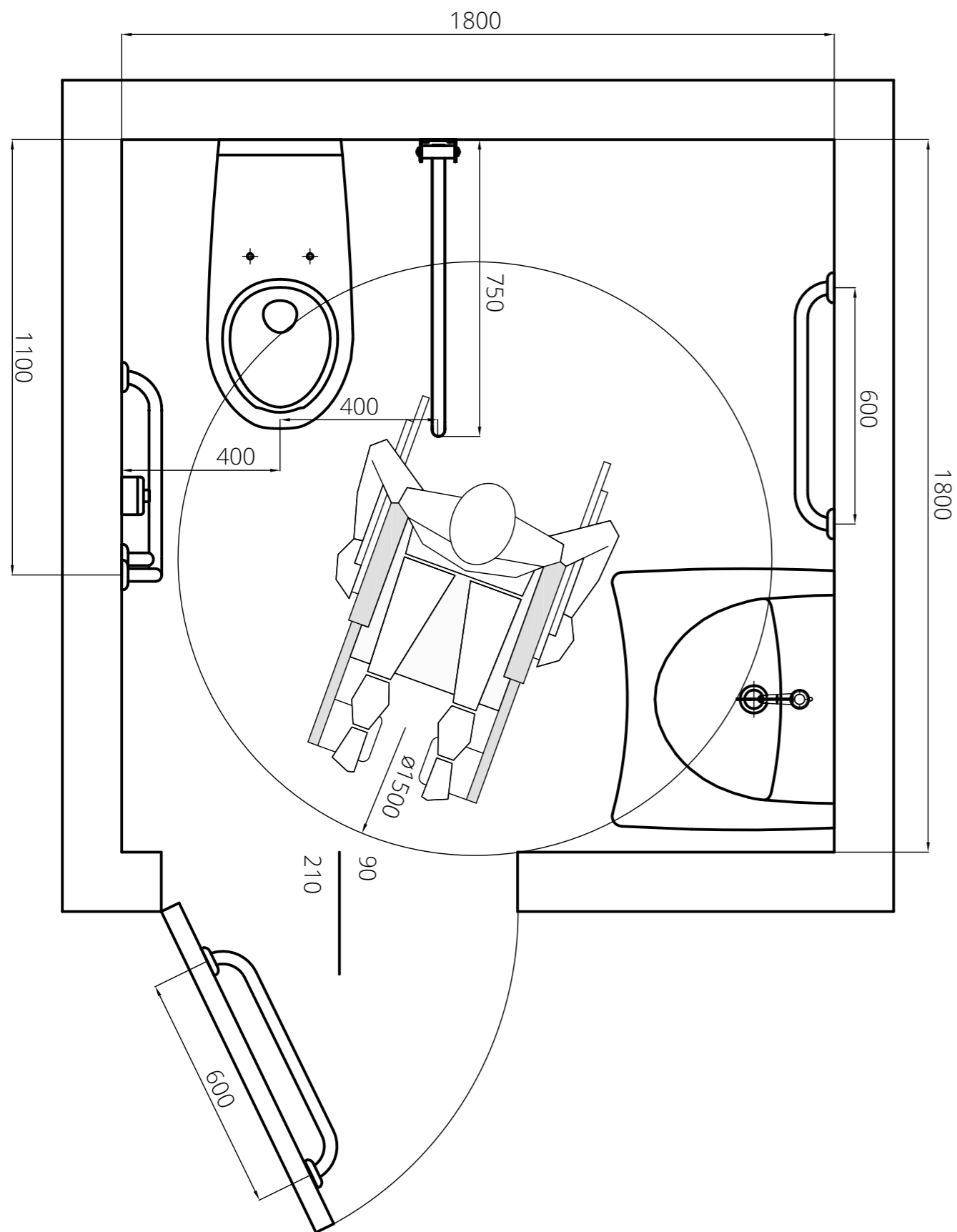
■ Staph aureus
■ E-Coli



Typical test results of products with Antibacterial treatment are shown below:

Bacterium	Reduction of bacteria over 18 hours
Listeria monocytogenos	99.9%
staphylococcus aureus (MRSA strain)	96.0%
Escherichia coli 0157	99.9%
Salmonella enteritides	99.9%

only Classic white series



DPR 503 DEL 24.07.96... OMISSIS ART. 1.6 - DEFINIZIONI

Agli edifici di edilizia residenziale pubblica ed agli edifici privati compresi quelli aperti al pubblico si applica il decreto del Ministro dei lavori pubblici 14 giugno 1989, n.236.

DPR 503 del 24.07.96... omissis Art. 8.1 - Servizi igienici pubblici.

Per i servizi igienici valgono le norme contenute ai punti 4.1.6 e 8.1.6 del decreto del Ministro dei lavori pubblici 14 giugno 1989, n.236. Deve essere prevista l'accessibilità ad almeno un w.c. ed un lavabo per ogni nucleo di servizi installato.

D.M. 14.06.89 N. 236... omissis 4.1.6 Servizi igienici.

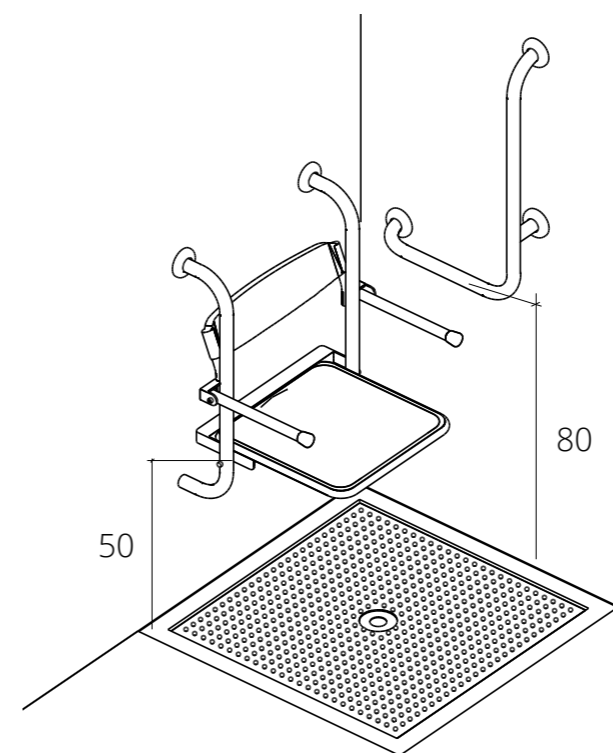
Nei servizi igienici devono essere garantite, con opportuni accorgimenti spaziali, le manovre di una sedia a ruote necessarie per l'utilizzazione degli apparecchi sanitari.

Deve essere garantito in particolare:

- lo spazio necessario all'accostamento laterale dalla sedia a ruote alla tazza e, ove presenti, al bidet, alla doccia, alla vasca da bagno, al lavatoio, alla lavatrice;
- lo spazio necessario all'accostamento frontale della sedia a ruote al lavabo, che deve essere del tipo a mensola;
- la dotazione di opportuni corrimano e di un campanello di emergenza posti in prossimità della tazza e della vasca.

Si deve dare preferenza a rubinetti con manovra a leva e, ove prevista, con erogazione dell'acqua calda regolabile mediante miscelatori termostatici, e a porte scorrevoli o che aprano verso l'esterno. (Per le specifiche vedi 8.1.6).

D.M. 14.06.89 N. 236... omissis 8.1.6 Servizi igienici.



LA NORMATIVA IN SINTESI

I sanitari bagno e gli ausili per disabili sono progettati e prodotti da Goman per renderne possibile l'utilizzo in totale sicurezza e in autosufficienza anche a persone con difficoltà motorie nel rispetto delle norme e della dignità della persona.

Gli obblighi di norma si riducono a poche prescrizioni che sinteticamente sono:

Zona Lavabo: il lavabo deve essere di tipo a mensola, con bordo anteriore a 80 cm dal pavimento con spazio libero sotto almeno 70/75 cm. Lo spazio di avvicinamento deve essere di 80 cm, il rubinetto deve essere del "tipo a leva" e lo specchio deve essere fruibile per tutti (bambini o chi seduto su sedia rotelle) quindi o abbassato vicino a bordo o reclinabile.

Zona wc: il wc deve avere altezza della seduta a 45/50 cm, preferibile del tipo sospeso, deve sporgere dal muro 75/80 cm per l'accostamento della carrozzina e posizionato a 40 cm dalla parete con spazio di manovra dall'asse minimo 100cm, sono da prevedere maniglioni orizzontali su un lato e ideale una barra ribaltabile sull'altro, posti a 80 cm, pulsante di scarico e portarotolo in posizioni comode e facilitate - obbligo di campanello.

Zona doccia: in caso di doccia, il piatto deve essere filo pavimento e consigliato un sedile posto a 50 cm da terra e prevedere maniglioni posti a 80 cm.

<http://www.goman.it/bagni-disabili-a-norma.php>



LEGISLAZIONE ONLINE.IT

Go man®



30 BIANCO OPACO + INOX

31 NERO OPACO + INOX

94 CROMO + INOX

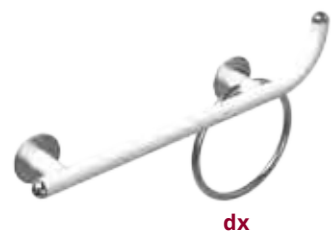
81 BIANCO OPACO + ORO



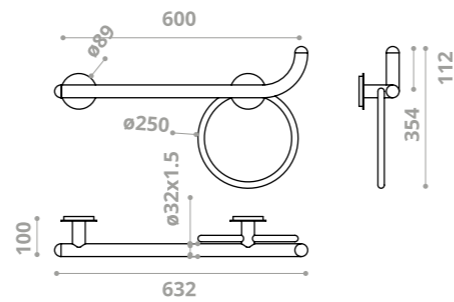
SERIE INOX 304 GIOTTO



MANIGLIA
safety handle
poignée



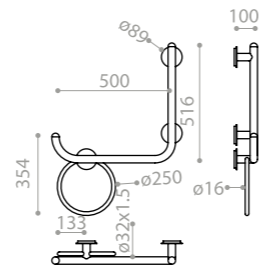
cm		
51,5	GIO-XM50D/..	€ 135.00
51,5	GIO-XM50S/..	€ 135.00
61,5	GIO-XM60D/..	€ 145.00
61,5	GIO-XM60S/..	€ 145.00
81,5	GIO-XM80D/..	€ 165.00
81,5	GIO-XM80S/..	€ 165.00



MANIGLIA 50X50
safety handle
barre avec montant vertical latéral



cm		
51,5x51,5	GIO-X5050D/..	€ 220.00
51,5x51,5	GIO-X5050S/..	€ 220.00

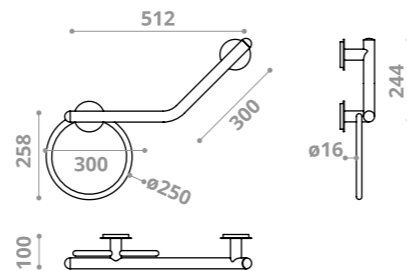


MANIGLIA 45°
45° bar
barre 45°



cm		
31,5x31,5	GIO-XMA1/..	€ 190.00

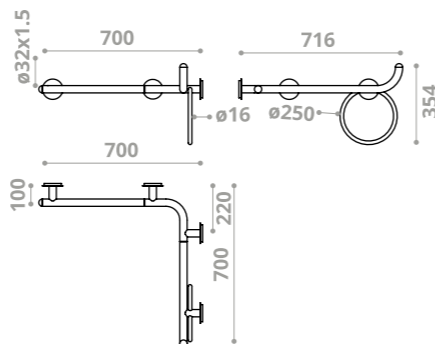
anello SX o DX



MANIGLIA ANGOLARE
corner handrail
barre d'angle de sécurité



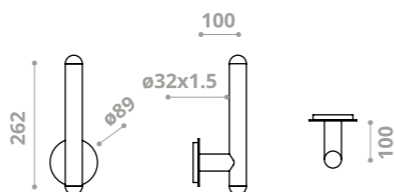
cm		
70x70	GIO-XA01D/..	€ 245.00
70x70	GIO-XA01S/..	€ 245.00



PORTA CARTA IGIENICA
toilet paper holder
dérouleur de papier hygiénique

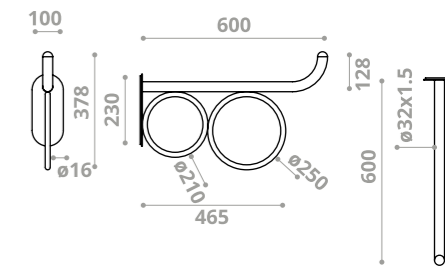


cm		
26	GIO-XB113/..	€ 42.00



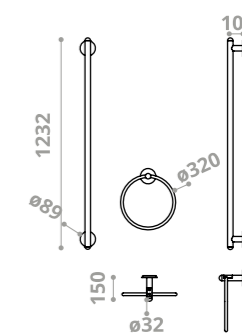
BARRA FISSA
fixed bar
bar fixe

cm		
60	GIO-XB60/..	€ 390.00
75	GIO-XB75/..	€ 410.00



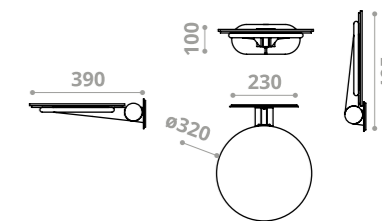
SALISCENDI DOCCIA E ANELLO INOX 304
sliding shower rail and ring
barre de douche coulissant et anneau

cm		
123 + ø32	GIO-X040/...	€ 269.00



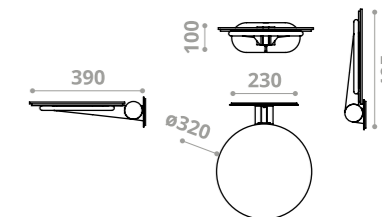
SEDILE RIBALTABILE PER DOCCIA
anatomic folding seat for shower
siège rabattable pour douche

cm		
32x40 (Corian®)	GIO-X819/..	€ 460.00
32x40 (PEHD)	GIO-X819P/..	€ 398.00



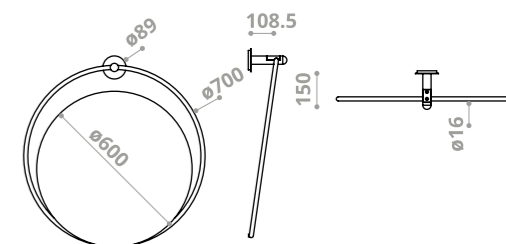
SEDILE RIBALTABILE PER DOCCIA, SEDUTA IN LEGNO MARINO
anatomic folding seat for shower
siège rabattable pour douche

cm		
32x40	GIO-X819L/..	€ 380.00



SPECCHIO RECLINABILE
tilting mirror
miroir inclinable

cm		
ø 70 [ø60]	GIO-D0076/..	€ 300.00
con luce	GIO-D0075/..	€ 450.00



Go man®



SERIE

**A RICHIESTA INOX 304 +
RIVESTIMENTO COLORE.**

*On request Inox 304 +
color coating.*

*Sur requête INOX 304 +
revêtement en couleur.*

RAFFAELLO

INOX
CROMO

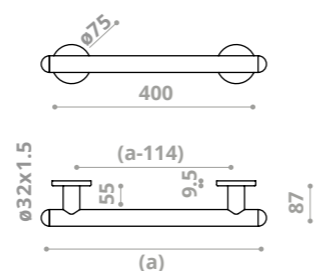


MANIGLIA

safety handle
poignée

cm

33	RAF-XM33/94	€ 71.00
43	RAF-XM43/94	€ 75.00
53	RAF-XM53/94	€ 81.00
63	RAF-XM63/94	€ 91.00
83	RAF-XM83/94	€ 108.00

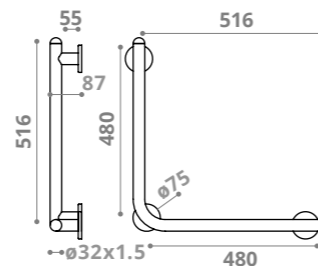


MANIGLIA 50X50

safety handle
barre avec montant vertical latéral

cm

51,5x51,5	RAF-XM5151/94	€ 175.00
-----------	---------------	----------

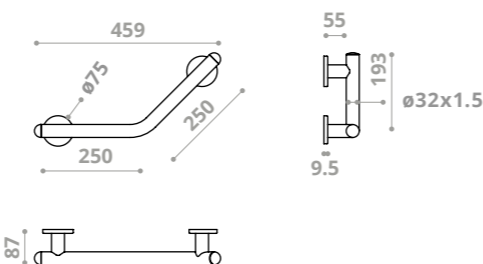


MANIGLIA 45°

45° bar
barre 45°

cm

26,5x26,5	RAF-XMA1/94	€ 109.00
-----------	-------------	----------

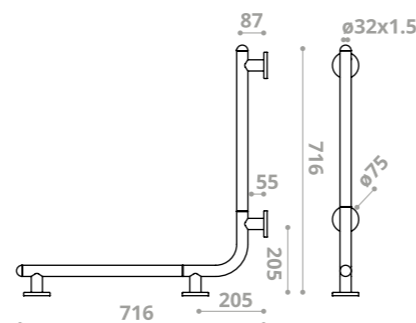


MANIGLIA ANGOLARE

corner handrail
barre d'angle de sécurité

cm

71,5x71,5	RAF-XA01/94	€ 193.50
-----------	-------------	----------

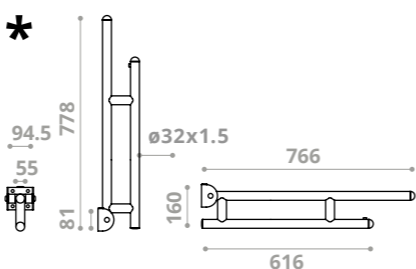


BARRA RIBALTABILE

folding supporting bar
barre rabattable

cm

61	RAF-XB61/94	€ 255.00
76*	RAF-XB76/94	€ 285.00

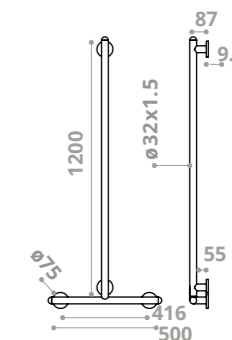


MANIGLIA A T CON SALISCENDI VERTICALE POSIZIONABILE

T bar with sliding shower rail
poignée en T avec support douchette

cm

53x121,5	RAF-X12153SDF/94	€ 290.00
----------	------------------	----------

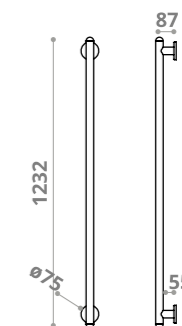


SALISCENDI DOCCIA

sliding shower rail
poignée Inox AISI 304 avec support douchette

cm

121,5	RAF-X030SDF/94	€ 169.00
-------	----------------	----------



SEDILE MORBIDO RIBALTABILE PER DOCCIA

anatomic folding seat for shower
siège rabattable pour douche

cm

39x33	RAF-S110/30	€ 400.00
-------	-------------	----------

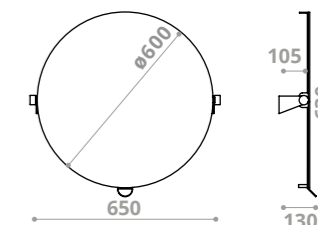


SPECCHIO RECLINABILE CON TELAIO

tilting mirror with structure
miroir inclinable

cm

Ø60	RAF-D0018/..	€ 210.00
-----	--------------	----------

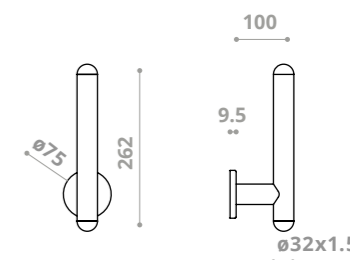


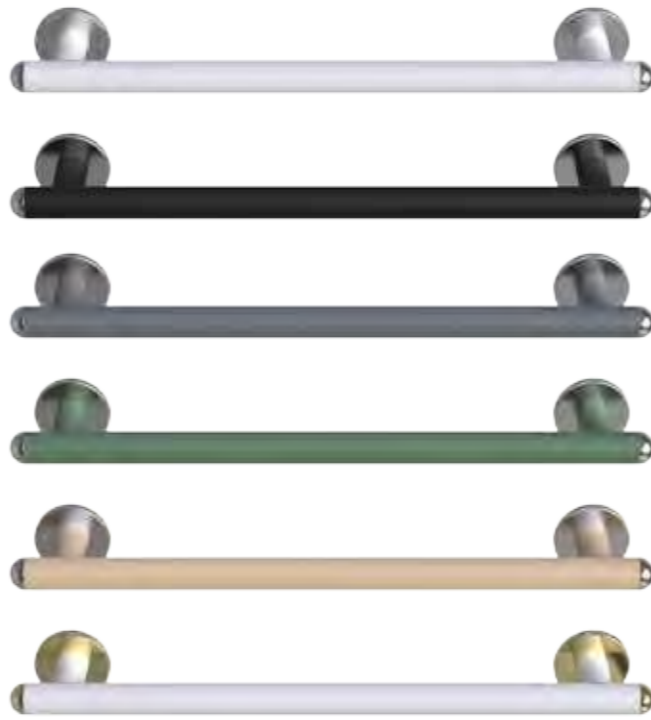
PORTA CARTA IGIENICA

toilet paper holder
dérouleur de papier hygiénique

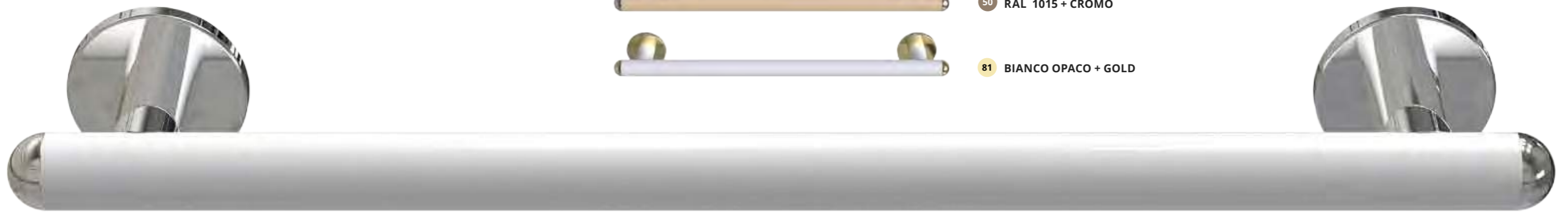
cm

26	RAF-XB113/94	€ 34.00
----	--------------	---------





- 30 BIANCO OPACO + CROMO
- 31 NERO OPACO + CROMO
- 40 RAL 7040 + CROMO
- 46 RAL 7002 + CROMO
- 50 RAL 1015 + CROMO
- 81 BIANCO OPACO + GOLD

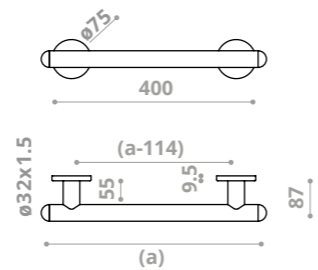


SERIE RAFFAELLO COLOR



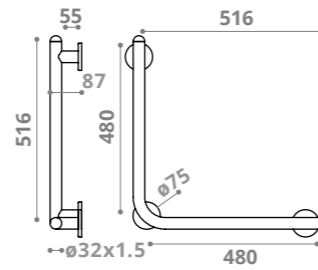
MANIGLIA
safety handle
poignée

cm			
(a)			
33	RAF-M33/..	€	35.00
43	RAF-M43/..	€	39.00
53	RAF-M53/..	€	43.00
63	RAF-M63/..	€	47.00
83	RAF-M83/..	€	59.00



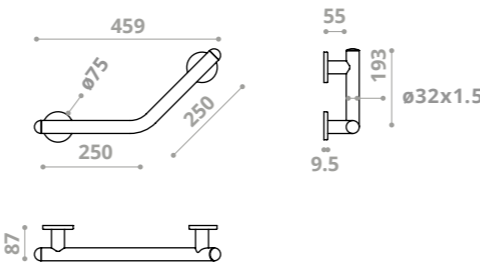
MANIGLIA 50X50
safety handle
barre avec montant vertical latéral

cm			
51,5x51,5	RAF-M5151/..	€	112.00



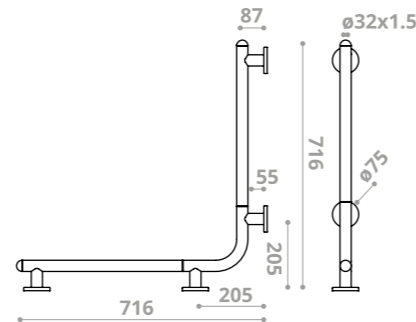
MANIGLIA 45°
45° bar
barre 45°

cm			
26,5x26,5	RAF-MA1/..	€	58.00



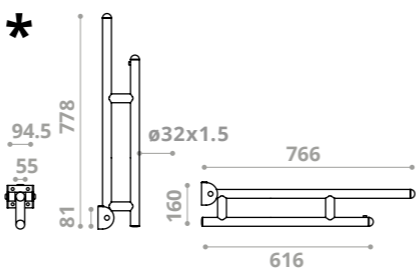
MANIGLIA ANGOLARE
corner handrail
barre d'angle de sécurité

cm			
71,5x71,5	RAF-A01/..	€	121.50



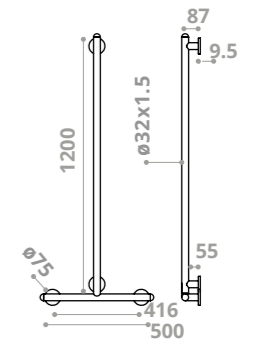
BARRA RIBALTABILE
folding supporting bar
barre rabattable

cm			
61	RAF-B61/..	€	179.00
76*	RAF-B76/..	€	190.00



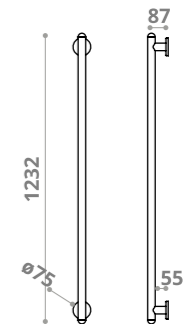
MANIGLIA A T INOX 304 CON SALISCENDI DOCCIA VERTICALE POSIZIONABILE
T bar with sliding shower rail
poignée en T avec support douchette

cm			
53x121,5	RAF-X12153SDF/..	€	290.00



VERTICALE INOX 304 CON SALISCENDI DOCCIA
sliding shower rail
poignée Inox AISI 304 avec support douchette

cm			
121,5	RAF-X030SDF/..	€	169.00



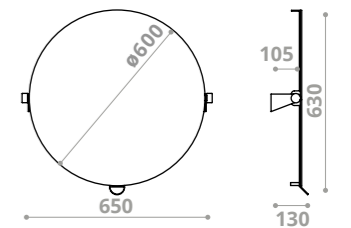
SEDILE RIBALTABILE PER DOCCIA
anatomic folding seat for shower
siège rabattable pour douche

cm			
39x33	RAF-S110/30	€	400.00



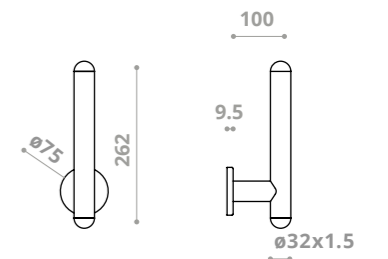
SPECCHIO RECLINABILE CON TELAIO
tilting mirror with structure
miroir inclinable

cm			
Ø60	RAF-D0018/..	€	210.00



PORTA CARTA IGIENICA
toilet paper holder
dérouleur de papier hygiénique

cm			
26	RAF-B113/..	€	19.00





35 INOX LUCIDO/NERO OPACO

31 NERO OPACO/INOX

93 INOX LUCIDO

30 BIANCO OPACO/INOX

36 INOX LUCIDO/BIANCO OPACO

07 NERO LUCIDO

08 NERO OPACO

09 BIANCO OPACO

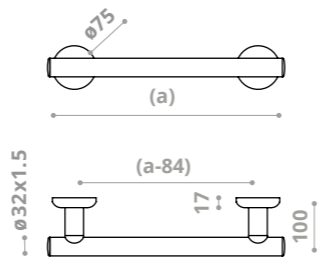


SERIE LEONARDO INOX 304



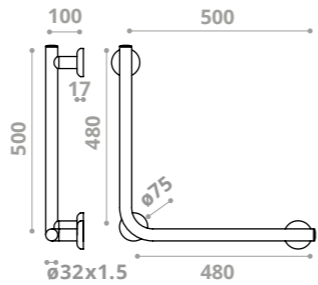
MANIGLIA
safety handle
poignée

cm (a)		€
30	LEO-XM30/..	65.00
40	LEO-XM40/..	67.30
50	LEO-XM50/..	73.50
60	LEO-XM60/..	82.80
80	LEO-XM80/..	98.30



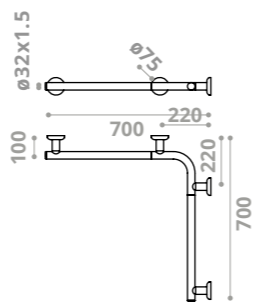
MANIGLIA 50X50
safety handle
barre avec montant vertical latéral

cm		€
50X50	LEO-X5050/..	159.20



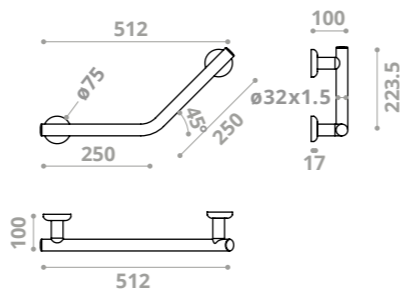
MANIGLIA ANGOLARE 70X70
corner handrail
barre d'angle de sécurité

cm		€
70X70	LEO-XA01/..	176.00



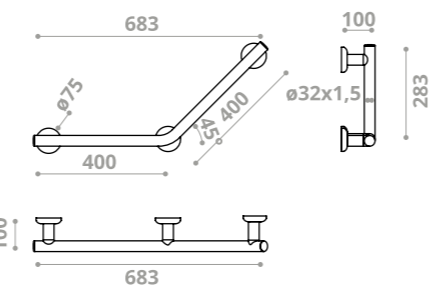
MANIGLIA 45°
45° bar
barre 45°

cm		€
25x25	LEO-XMA1/..	99.00



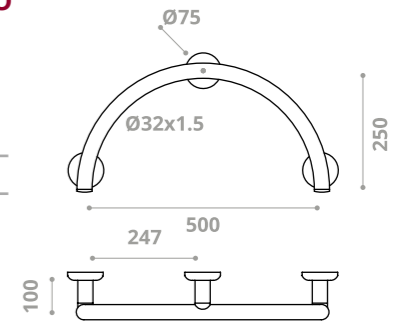
MANIGLIA 45° 3 ATTACCHI
45° bar
barre 45°

cm		€
40x40	LEO-XMA4/..	124.00



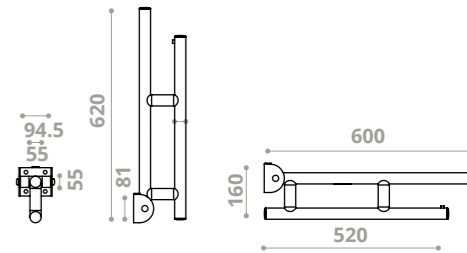
MANIGLIONE VASCA A MEZZALUNA TONDO
semicircle bar
poignée demi-ronde

cm		€
50x25	LEO-XMA2/..	129.00



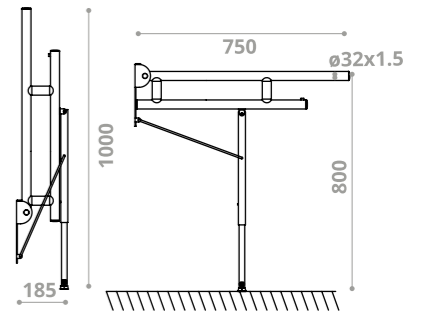
BARRA RIBALTABILE
folding supporting bar
barre rabattable

cm		€
60*	LEO-XB60/..	250.00
75	LEO-XB75/..	258.80



BARRA RIBALTABILE CON RINFORZO
folding supporting bar with vertical device
barre basculante avec renforcement

cm		€
75	LEO-XB16/..	319.00

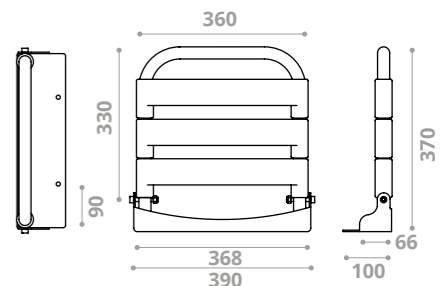


SEDILE RIBALTABILE PER DOCCIA
anatomic folding seat for shower
siège rabattable pour douche, avec lattes en PPL

cm		€
37x37	LEO-X818/..	165.80



35 36 08 09

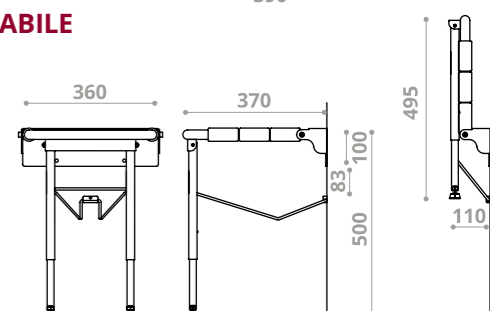


SEGGIOLINO DOCCIA CON RINFORZO REGOLABILE
folding seat for shower with vertical device
siège de douche rabattable avec renforcement

cm		€
37x37	LEO-X816/..	261.00



07 08 09



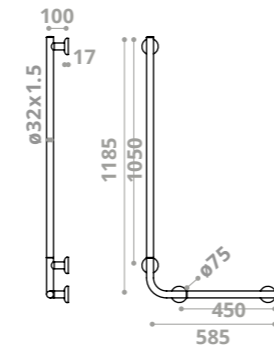
SALISCENDI DOCCIA

sliding shower rail
poignée Inox AISI 304 avec support douchette

cm

120x60	LEO-X032/..	€ 331.20
*120x60	*LEO-X032SDF/..	€ 291.20

*senza doccia e flessibile



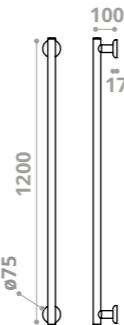
SALISCENDI DOCCIA

sliding shower rail
poignée Inox AISI 304 avec support douchette

cm

120	LEO-X030/..	€ 193.50
*120	*LEO-X030SDF/..	€ 153.50

*senza doccia e flessibile



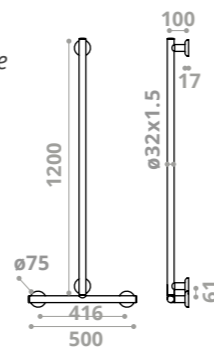
MANIGLIA A T CON SALISCENDI VERTICALE POSIZIONABILE E VERSIONE COMPLETA DI DOCCIA

T bar with sliding shower rail without/with shower flex
poignée en T avec support douchette sans/avec douchette

cm

*120x50	*LEO-X12050SDF/..	€ 272.20
120x50	LEO-X12050/..	€ 312.20

*senza doccia e flessibile

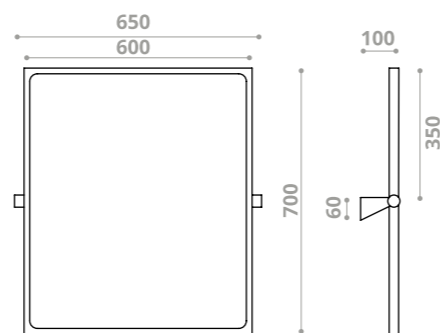


SPECCHIO RECLINABILE

tilting mirror with black matt structure
miroir inclinable

cm

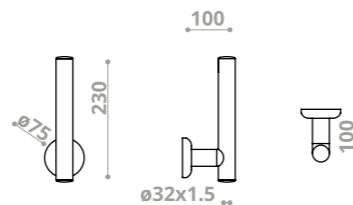
46x56	LEO-D0020/..	€ 166.80
60x70	LEO-D0025/..	€ 208.80



PORTA CARTA IGIENICA

toilet paper holder
dérouleur de papier hygiénique

LEO-XB113/..	€ 31.10
--------------	---------



MENSOLA ALLUMINIO

alu shelf
étagère en aluminium

cm

60x12	LEO-B162/09	€ 39.00
60x12	LEO-B162/08	€ 39.00

MENSOLA ALLUMINIO CON BICCHIERE

alu shelf with glas
étagère en aluminium avec verre

cm

60x12	LEO-B163/09	€ 58.00
60x12	LEO-B163/08	€ 58.00

MENSOLA ALLUMINIO CON PORTA SAPONE

alu shelf with soap holder
étagère en aluminium avec porte savon

cm

60x12	LEO-B164/09	€ 58.00
60x12	LEO-B164/08	€ 58.00

MENSOLA ALLUMINIO CON BICCHIERE E PORTA SAPONE

alu shelf with glas and soap holder
étagère en aluminium avec verre et porte savon

cm

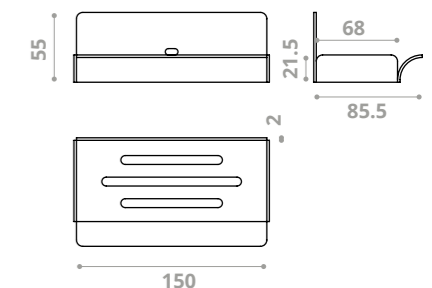
60x12	LEO-B165/09	€ 72.00
60x12	LEO-B165/08	€ 72.00

PORTA SAPONE IN ALLUMINIO PER MANIGLIE

alu soap holder for bars
porte savon en aluminium pour poignées

cm

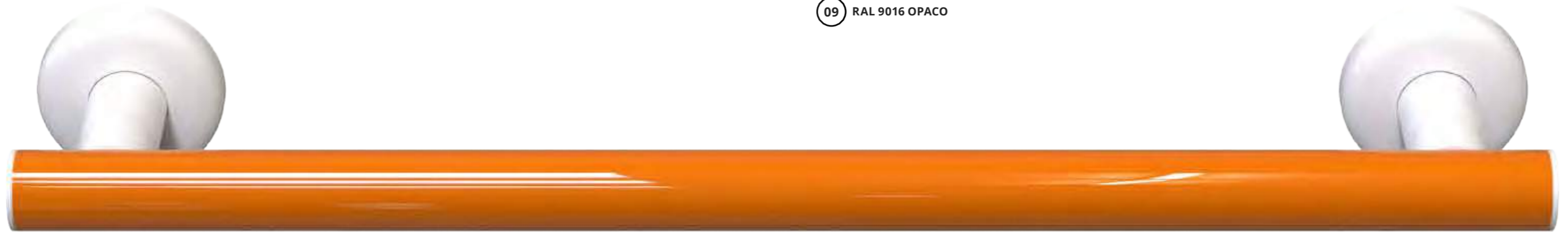
15,5	LEO-B189/09	€ 23.00
15,5	LEO-B189/08	€ 23.00



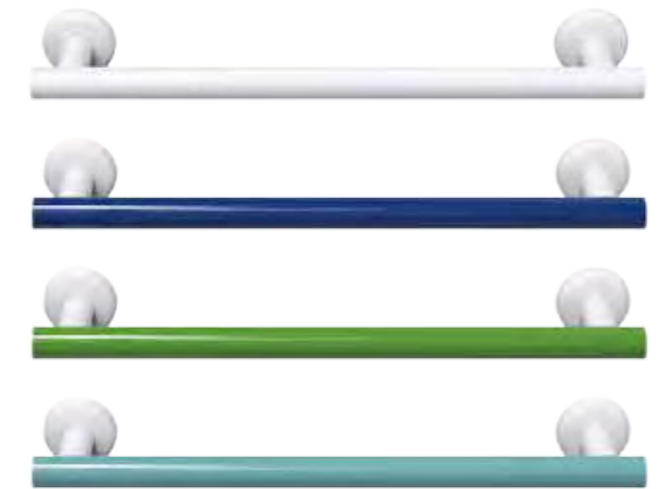


VARIANTI COLORE

- 01 RAL 9016
- 02 RAL 5002
- 03 RAL 6005
- 04 RAL 1003
- 05 RAL 3002
- 60 RAL 6034
- 64 RAL 1018
- 65 RAL 2008
- 70 RAL 6018
- 71 RAL 6019
- 07 RAL 9005 LUCIDO
- 08 RAL 9005 OPACO
- 09 RAL 9016 OPACO

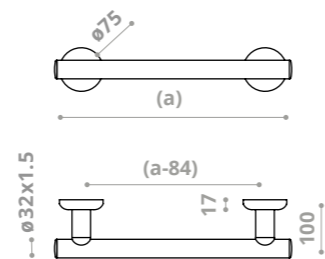


SERIE LEONARDO COLOR



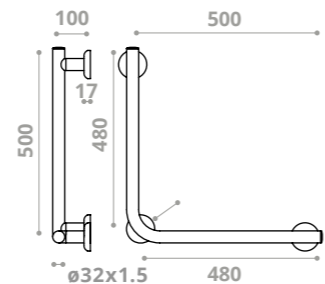
MANIGLIA
safety handle
poignée

cm (a)		€	
30	LEO-M30/..	€	34.00
40	LEO-M40/..	€	38.00
50	LEO-M50/..	€	42.00
60	LEO-M60/..	€	46.00
80	LEO-M80/..	€	54.00



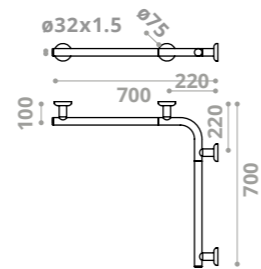
MANIGLIA 50X50
safety handle
barre avec montant vertical latéral

cm		€	
50X50	LEO-5050/..	€	104.00



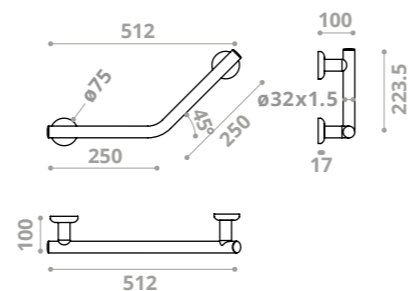
MANIGLIA ANGOLARE 70X70
corner handrail
barre d'angle de sécurité

cm		€	
70X70	LEO-A01/..	€	115.00



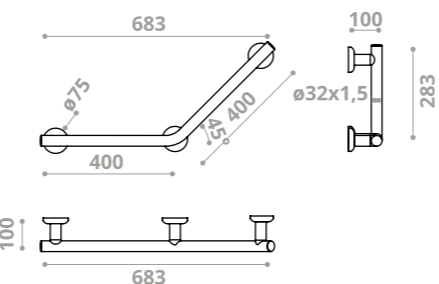
MANIGLIA 45°
45° bar
barre 45°

cm		€	
25x25	LEO-MA1/...	€	58.00



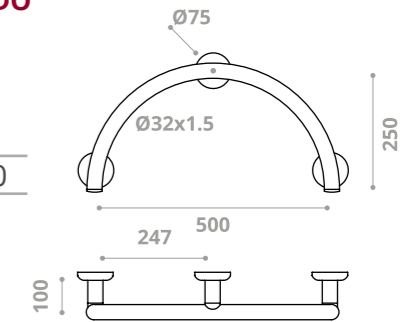
MANIGLIA 45° 3 ATTACCHI
45° bar
barre 45°

cm		€	
40x40	LEO-MA4/..	€	81.00



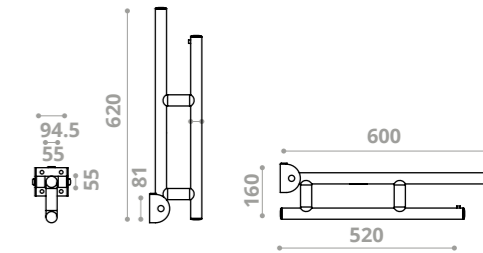
MANIGLIONE VASCA A MEZZALUNA TONDO
semicircle bar
poignée demi-ronde

cm		€	
50x25	LEO-MA2/..	€	69.00



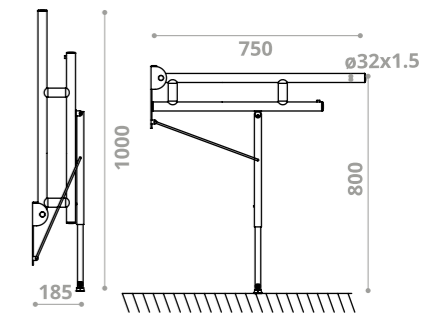
BARRA RIBALTABILE
folding supporting bar
barre basculante

cm		€	
60	LEO-B60/..	€	175.00
75	LEO-B75/..	€	186.00



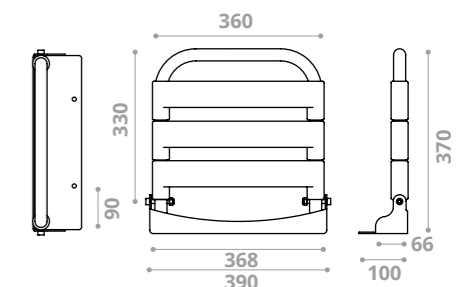
BARRA RIBALTABILE CON RINFORZO
folding supporting bar with vertical device
barre basculante avec renforcement

cm		€	
75	LEO-B16/..	€	268.00



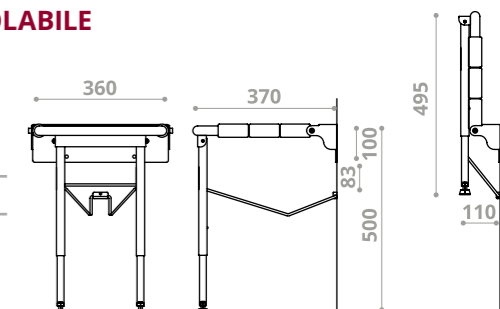
SEDILE RIBALTABILE INOX 304 PER DOCCIA
folding inox 304 seat for shower
siège rabattable pour douche, avec lattes en PPL

LEO-X818/..	€	165.80
-------------	---	--------



SEGGIOLINO DOCCIA CON RINFORZO REGOLABILE
folding seat for shower with vertical device
siège de douche rabattable avec renforcement

cm		€	
37x37	LEO-X816/..	€	261.00



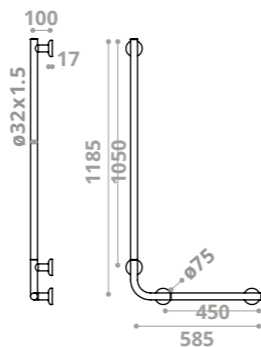
SALISCENDI DOCCIA INOX 304

inox 304 sliding shower rail
poignée Inox AISI 304 avec support douchette

cm

120x60	LEO-X032/..	€ 286.70
*120x60	*LEO-X032SDF/..	€ 246.70

*senza doccia e flessibile



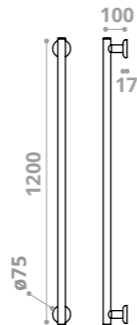
SALISCENDI DOCCIA INOX 304

sliding shower rail
poignée Inox AISI 304 avec support douchette

cm

120	LEO-X030/..	€ 163.20
*120	LEO-X030SDF/..	€ 123.20

*senza doccia e flessibile



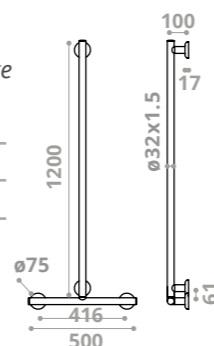
MANIGLIA A T CON SALISCENDI VERTICALE POSIZIONABILE E VERSIONE COMPLETA DI DOCCIA

T bar with sliding shower rail without/with shower flex
poignée en T avec support douchette sans/avec douchette

cm

*120x50	*LEO-X12050SDF/..	€ 236.70
120x50	LEO-X12050/..	€ 276.70

*senza doccia e flessibile

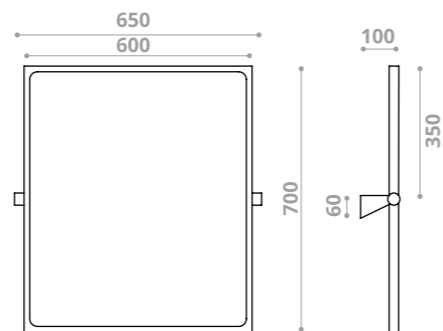


SPECCHIO ANTI INFORTUNISTICA RECLINABILE

anti accident tilting mirror
miroir inclinable anti accident

cm

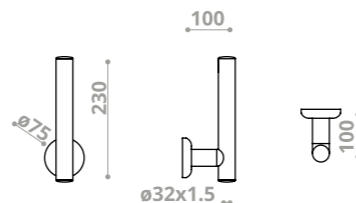
46x56	LEO-D0020/..	€ 166.80
60x70	LEO-D0025/..	€ 208.80



PORTA CARTA IGIENICA

toilet paper holder
dérouleur de papier hygiénique

LEO-B113/..	€ 17.60
-------------	---------



MENSOLA ALLUMINIO

alu shelf
étagère en aluminium

cm

60x12	LEO-B162/..	€ 39.00
-------	-------------	---------

MENSOLA ALLUMINIO CON BICCHIERE

alu shelf with glas
étagère en aluminium avec verre

cm

60x12	LEO-B163/..	€ 58.00
-------	-------------	---------

MENSOLA ALLUMINIO CON PORTA SAPONE

alu shelf with soap holder
étagère en aluminium avec porte savon

cm

60x12	LEO-B164/..	€ 58.00
-------	-------------	---------

MENSOLA ALLUMINIO CON BICCHIERE E PORTA SAPONE

alu shelf with glas and soap holder
étagère en aluminium avec verre et porte savon

cm

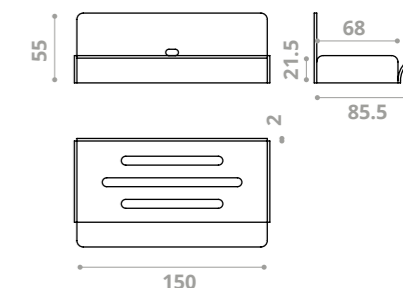
60x12	LEO-B165/..	€ 72.00
-------	-------------	---------

PORTA SAPONE IN ALLUMINIO PER MANIGLIE

alu soap holder for bars
porte savon en aluminium pour poignées

cm

15,5	LEO-B189/..	€ 23.00
------	-------------	---------





SERIE
INOX 304 Ø32



SPESSORE TUBO 1,5MM.
CAPACITÀ DI CARICO 200KG.

*1.5mm pipe wall thickness.
200kg carrying capacity.*

*1,5mm épaisseur de paroi.
capacité de charge 200 kg.*

INOX BIANCO LUCIDO 01



INOX SATINATO 91



INOX LUCIDO 93



MANIGLIA

safety handle
poignée



cm		ANTIBATT./01 RIVESTIMENTO BIANCO	SATINATO/91 SATINY • SATINE	LUCIDO/93 SHINY • BRILLANT
30	XM30/..	€ 50.30	€ 62.90	€ 68.30
40	XM40/..	€ 55.80	€ 70.00	€ 75.80
50	XM50/..	€ 61.60	€ 77.10	€ 83.40

MANIGLIA

safety handle
poignée



cm		ANTIBATT./01 RIVESTIMENTO BIANCO	SATINATO/91 SATINY • SATINE	LUCIDO/93 SHINY • BRILLANT
60	XM60/..	€ 68.40	€ 86.10	€ 92.90
90	XM90/..	€ 83.80	€ 105.10	€ 114.10
110	XM110/..	€ 93.60	€ 117.30	€ 127.00

MANIGLIONE

safety handle
poignée



cm		ANTIBATT./01 RIVESTIMENTO BIANCO	SATINATO/91 SATINY • SATINE	LUCIDO/93 SHINY • BRILLANT
130	XM130/..	€ 106.60	€ 134.60	€ 146.00
150	XM150/..	€ 118.50	€ 150.20	€ 162.10

MANIGLIA A 45°

45° safety handle
poignée à 45°



cm		ANTIBATT./01 RIVESTIMENTO BIANCO	SATINATO/91 SATINY • SATINE	LUCIDO/93 SHINY • BRILLANT
25x25	XMA1/..	€ 82.40	€ 102.20	€ 113.00

MANIGLIONE INOX VASCA MEZZALUNA TONDO

semicircle safety handle
poignée à demi-ronde



cm		ANTIBATT./01 RIVESTIMENTO BIANCO	SATINATO/91 SATINY • SATINE	LUCIDO/93 SHINY • BRILLANT
50x25	XMA2/..	€ 109.80	€ 123.80	€ 133.40

MANIGLIA CON VERTICALE LATERALE DESTRO/SINISTRO

safety handle with right/left lateral vertical rod
poignée avec montant vertical latéral droit/gauche



dx

cm		ANTIBATT./01 RIVESTIMENTO BIANCO	SATINATO/91 SATINY • SATINE	LUCIDO/93 SHINY • BRILLANT
35x65 dx	X3565D/..	€ 117.80	€ 144.00	€ 154.40
35x65 sx	X3565S/..	€ 117.80	€ 144.00	€ 154.40
50x50	X5050/..	€ 117.80	€ 144.00	€ 154.40

CORRIMANO VERTICALE CON FISSAGGIO A PARETE

vertical handrail fixed to wall
main courante verticale avec fixation murale



cm		ANTIBATT./01 RIVESTIMENTO BIANCO	SATINATO/91 SATINY • SATINE	LUCIDO/93 SHINY • BRILLANT
130	XV03/..	€ 131.80	€ 148.30	€ 160.40

ANGOLARE DI SICUREZZA

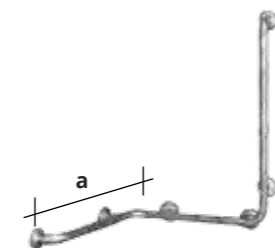
safety corner handrail
barre d'angle pour appui



cm		ANTIBATT./01 RIVESTIMENTO BIANCO	SATINATO/91 SATINY • SATINE	LUCIDO/93 SHINY • BRILLANT
60x60	XA12/..	€ 138.30	€ 175.10	€ 189.70
110x60	XA13/..	€ 182.30	€ 221.50	€ 242.20

ANGOLARE CON VERTICALE LATERALE UNIVERSALE DX/SX

corner handrail with left-right lateral vertical universal rod
barre d'angle avec montant vertical latéral universel droite/gauche



cm		ANTIBATT./01 RIVESTIMENTO BIANCO	SATINATO/91 SATINY • SATINE	LUCIDO/93 SHINY • BRILLANT
60(a)x60x60(h)	XA14U/..	€ 263.50	€ 294.80	€ 316.90
110(a)x60x60(h)	XA15U/..	€ 311.70	€ 342.30	€ 374.40

BARRA FISSA CON RINFORZO BIANCO UNIVERSALE DX/SX

supporting bar with right/left universal white prop
barre fixe, avec renforcement universel droite/gauche



cm		ANTIBATT./01 RIVESTIMENTO BIANCO	SATINATO/91 SATINY • SATINE	LUCIDO/93 SHINY • BRILLANT
60	XB02U/..	€ 145.80	€ 168.70	€ 187.20
80	XB03U/..	€ 166.40	€ 203.40	€ 213.90

BARRA RIBALTABILE CON FRIZIONE PER BLOCCAGGIO VERTICALE

folding support bar with friction
barre rabattable avec friction



cm		ANTIBATT./01 RIVESTIMENTO BIANCO	SATINATO/91 SATINY • SATINE	LUCIDO/93 SHINY • BRILLANT
60	XB04/..	€ 168.00	€ 217.80	€ 232.90
80	XB05/..	€ 183.00	€ 236.90	€ 256.00
83	XB83/..	€ 193.40	€ 247.30	€ 266.40

BARRA RIBALTABILE CON FRIZIONE PER BLOCC. VERTICALE E PORTAROT.

folding support bar with friction and paper holder
barre rabattable avec friction et dérouleur de papier



cm		ANTIBATT./01 RIVESTIMENTO BIANCO	SATINATO/91 SATINY • SATINE	LUCIDO/93 SHINY • BRILLANT
80	XB06/..	€ 192.10	€ 246.80	€ 267.80
83	XB83P/..	€ 202.50	€ 257.20	€ 278.20

BARRA RIBALTABILE CON PIASTRA LUNGA E FRIZIONE PER BLOCC. VERTICALE

folding supporting bar with long fixing plate
barre rabattable sur colonne avec dispositif de blocage vertical



cm		ANTIBATT./01 RIVESTIMENTO BIANCO	SATINATO/91 SATINY • SATINE	LUCIDO/93 SHINY • BRILLANT
60	XB12/..	€ 197.00	€ 247.40	€ 267.80
70	XB70/..	€ 203.90	€ 259.00	€ 281.80
80	XB13/..	€ 212.00	€ 267.80	€ 291.10
83	XB83L/..	€ 222.50	€ 278.20	€ 301.50

BARRA RIBALTABILE CON PIASTRA LUNGA, FRIZIONE E PORTAROTOLO

folding supporting bar with long fixing plate and paper holder
barre rabattable avec longue plaque et friction, équipée d'un dérouleur de papier



cm		ANTIBATT./01 RIVESTIMENTO BIANCO	SATINATO/91 SATINY • SATINE	LUCIDO/93 SHINY • BRILLANT
70	XB71/..	€ 214.20	€ 268.00	€ 289.50
80	XB14/..	€ 222.70	€ 277.90	€ 301.00
83	XB83PL/..	€ 233.10	€ 288.30	€ 311.40

RIBALTABILE SU COLONNA CON DISPOSITIVO DI BLOCCAGGIO VERTICALE

folding supporting bar on post with vertical locking device
barre rabattable sur colonne avec dispositif de blocage vertical



cm		ANTIBATT./01 RIVESTIMENTO BIANCO	SATINATO/91 SATINY • SATINE	LUCIDO/93 SHINY • BRILLANT
80x80(h)	XB07/..	€ 384.30	€ 418.50	€ 452.80
80x80(h)	XB08/..*	€ 395.80	€ 429.60	€ 463.40

*con portarotolo • with toilet paper holder • avec porte rouleau

MANIGLIA CON SALISCENDI DOCCIA UNIVERSALE DX/SX

handle with universal right/left sliding shower rail
poignée avec dispositif de montée-descente douchette universel



cm		ANTIBATT./01 RIVESTIMENTO BIANCO	SATINATO/91 SATINY • SATINE	LUCIDO/93 SHINY • BRILLANT
40x120	D0031/..	€ 274.50	€ 286.80	€ 315.50
60x120	D0032/..	€ 290.70	€ 298.20	€ 344.40

SALISCENDI DOCCIA VERTICALE UNIVERSALE

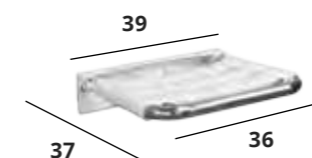
universal sliding shower rail
barre de douche complète de douchette et support



cm		ANTIBATT./01 RIVESTIMENTO BIANCO	SATINATO/91 SATINY • SATINE	LUCIDO/93 SHINY • BRILLANT
120 (h)	D0030/..	€ 169.70	€ 186.80	€ 200.60

RIBALTABILE DOCCIA CON DOGHE IN PPL, IN STRUTTURA INOX

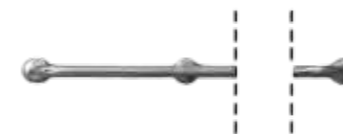
STAINLESS steel folding seat with PPL staves
rabattable pour douche avec lattes en PPL



	ANTIBATT./01 RIVESTIMENTO BIANCO	SATINATO/91 SATINY • SATINE	LUCIDO/93 SHINY • BRILLANT
X811/..	€ 165.80	€ 177.60	€ 188.30

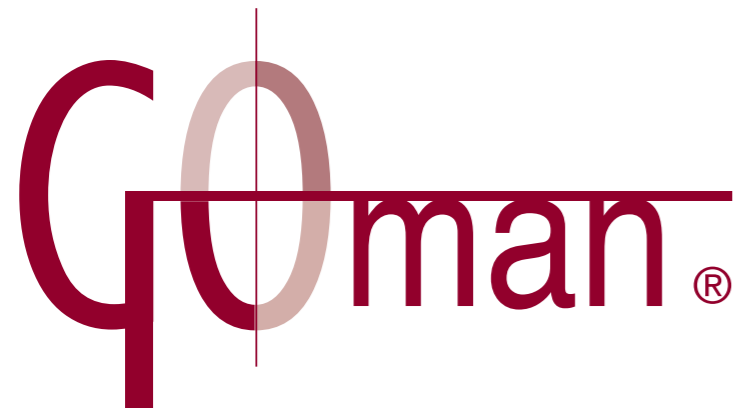
ARTICOLI SU MISURA INOX 304

made-to-measure handrails
articles à mesure



	ANTIBATT./01 RIVESTIMENTO BIANCO	SATINATO/91 SATINY • SATINE	LUCIDO/93 SHINY • BRILLANT
XM00/..	€ 109.80	€ 127.50	€ 141.20

- È possibile la realizzazione di corrimani su misura (costo al metro lineare, minimo 1 mt.) e a richiesta articoli vari come barre, seggiolini speciali, ecc. (prezzo a richiesta).
- Handrails can be made to measure (cost per linear metre, minimum 1mt.) and also various articles such as bars, special seats, etc. on request (with estimate prices).
- Il est possible de réaliser des mains courantes sur mesure (le coût est indiqué par mètre linéaire) et, à la demande, tous autres articles, tels que des barres d'appui, des sièges spéciaux, etc. (le prix vous en sera communiqué à la demande).



VARIANTI COLORE

- 01 RAL 9016
- 02 RAL 5002
- 03 RAL 6005
- 04 RAL 1003
- 05 RAL 3002
- 06 RAL 7004
- 07 RAL 9005



SERIE

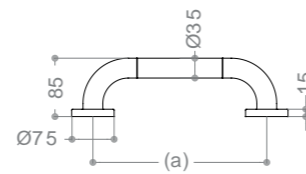


ALLUMINIO NYLON Ø35



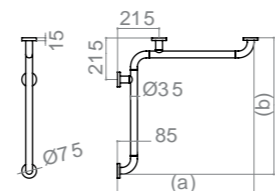
MANIGLIA
 safety handle
 poignée

cm (a)		€	
30	AN-M30/01	€	46.10
40	AN-M40/01	€	48.70
50	AN-M50/01	€	50.50
60	AN-M60/01	€	53.90
80	AN-M80/01	€	64.60
90	AN-M90/01	€	69.30
110	AN-M110/01	€	80.40



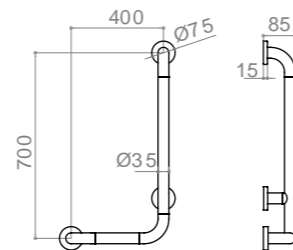
ANGOLARE DI SICUREZZA
 safety corner handrail
 barre d'angle de sécurité

cm (a)		€	
70x70	AN-A01/01	€	115.10
80x80	AN-A03/01	€	135.90



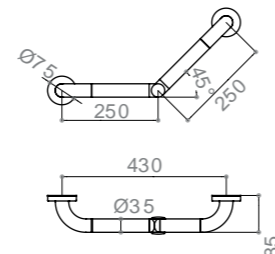
MANIGLIA UNIVERSALE DX/SX
 universal safety handle right/left
 poignée droit/gauche universel

cm		€	
40x70	AN-4070/01	€	109.10



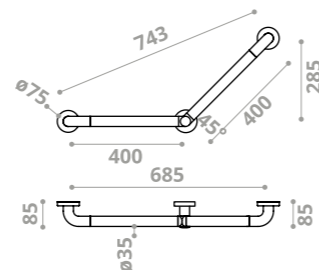
MANIGLIA A 45°
 safety handle 45°
 poignée à 45°

cm		€	
25x25	AN-MA1/01	€	75.40



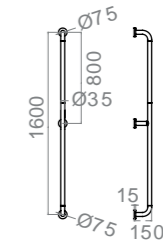
MANIGLIA A 45°
 safety handle 45°
 poignée à 45°

cm		€	
40x40	AN-MA4/01	€	101.90



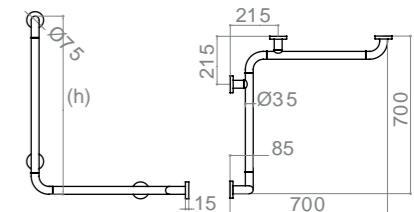
CORRIMANO VERTICALE
 vertical handrail
 main courante verticale

cm		€	
160	AN-V02/01	€	127.10



ANGOLARE SX-DX
 corner handrail right/left
 barre d'angle gauche/droit

cm		€	
70x70x80(h)	AN-A05/01	€	170.50
70x70x110(h)	AN-A10/01	€	177.60



MANIGLIA CON SALISCENDI
 handrail with sliding rail shower
 poignée avec support douchette

cm		€	
40x110	AN-031SDF/01	€	195.20
60x110	AN-032SDF/01	€	216.70

descrizione • description • description
 escluso doccia e flessibile
 escluso doccia e flessibile

MANIGLIA CON SALISCENDI
 handrail with sliding rail shower
 poignée avec support douchette

cm		€	
40x110	AN-031/01	€	236.80
60x110	AN-032/01	€	258.30

descrizione • description • description
 completo di doccia e flessibile
 completo di doccia e flessibile

MANIGLIA A T CON SALISCENDI
 handrail with sliding rail shower
 poignée en T avec support douchette

cm		€	
*50x120	AN-12050SDF/01	€	218.40
50x120	AN-12050/01	€	260.00

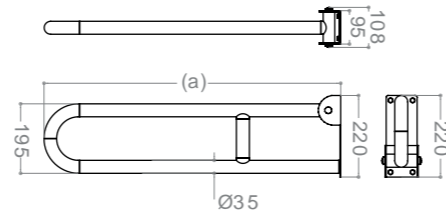
descrizione • description • description
 escluso doccia e flessibile
 completo di doccia e flessibile

BARRA RIBALTABILE

folding supporting bar
 barre rabattable

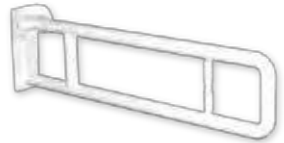


cm (a)		€
60	AN-B12/01	228.40
80	AN-B13/01	242.20
70	AN-B70/01	235.80

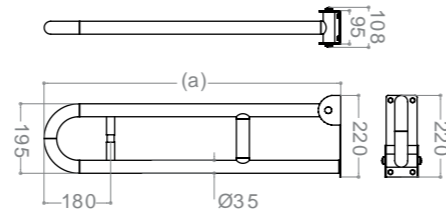


BARRA RIBALTABILE CON PORTAROTOLO

folding supporting bar with toilet paper holder
 barre rabattable 60cm plaque longue, avec porte rouleau



cm (a)		€
60	AN-B12P/01	231.20
80	AN-B14/01	245.00
70	AN-B71/01	237.80

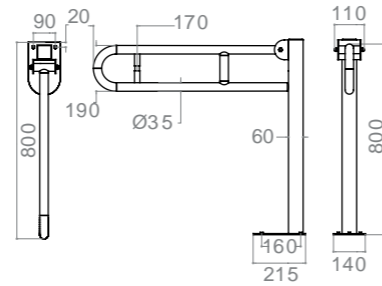


BARRA RIBALTABILE SU COLONNA CON PORTAROTOLO

folding supporting bar on post with paper holder
 rabattable sur colonne avec dérouleur de papier



cm		€
80x80(h)	AN-B08/01	342.30

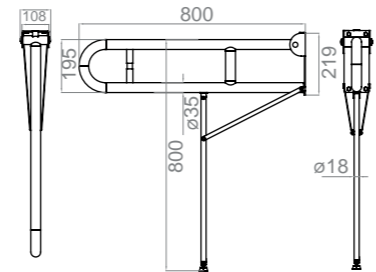


BARRA RIBALTABILE CON RINFORZO VERTICALE A TERRA

folding bar with vertical device
 barre rabattable avec renforcement



cm (a)		€
80x80	AN-B16/01	364.00

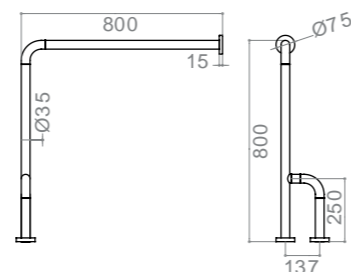


BARRA FISSA PARETE PAVIMENTO DX/SX

supporting bar right/left
 barre fixe avec fixation murale ancrage droit/gauche



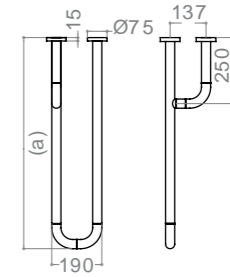
cm		€
80x80(h)	AN-B01/01	180.40



BARRA FISSA DX/SX

supporting bar right/left
 barre fixe droit/gauche

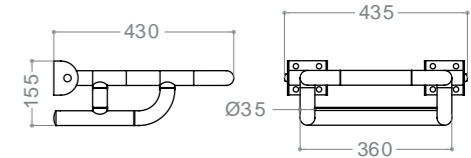
cm (a)		€
60	AN-B02/01	150.00
80	AN-B03/01	172.70



SEGGIOLINO RIBALTABILE DOCCIA

folding seat for shower
 siège basculante pour douche

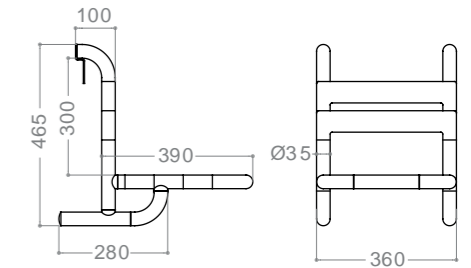
AN-811B/01	€	344.40
------------	---	--------



SEGGIOLINO DOCCIA ASPORTABILE (NON RIBALTABILE)

removable seat for shower (not folding)
 siège de douche amovible (pas rabattable)

AN-831B/01	€	372.40
------------	---	--------

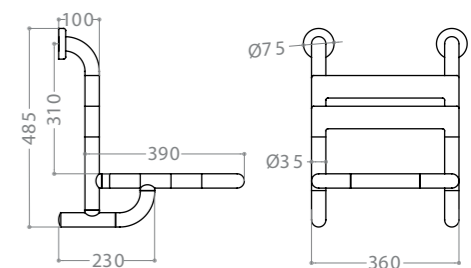


* da appendere al maniglione (non incluso)

SEGGIOLINO DOCCIA FISSO (NON RIBALTABILE)

fixed seat for shower (not folding)
 siège de douche fixe (pas rabattable)

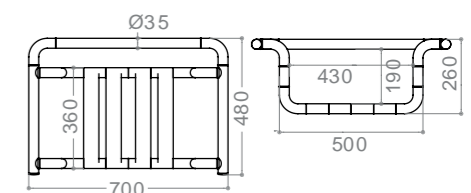
AN-841B/01	€	372.40
------------	---	--------



SEGGIOLINO VASCA

seat for standard bathtub
 siège pour baignoire

AN-800B/01	€	413.30
------------	---	--------



MENSOLA CON PORTA BICCHIERE

shelf with glass
 étagère avec porte-verre

cm



50x16	AN-B163/01	€ 96.90
portasapone	AN-B164/01	€ 96.90

APPENDIABITI

towel hook
 crochet de serviette

cm



12x10 (a)	AN-B198/01	€ 28.00
14x10 (b)	AN-B199/01	€ 37.60

descrizione • description • description

singolo • Einzelabteil • individuel

doppio • doppel • double

MANIGLIA CON PORTAROTOLO

handle with toilet paper holder
 dérouleur de papier avec poignée

cm

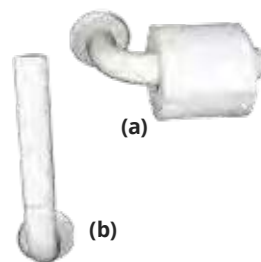


22x22	AN-B111/01	€ 86.10
-------	------------	---------

PORTAROTOLI

toilet paper holder
 dérouleurs de papier

cm



20x10 (a)	AN-B112/01	€ 37.60
28x10 (b)	AN-B113/01	€ 42.00

descrizione • description • description

portarotolo singolo • single • solo

portarotolo di scorta • toilet paper holder • portarollo

SPECCHIO RECLINABILE O FISSO

adjustable tilting or fixed mirror
 miroir réglable ou fixe

cm



62x52	AN-B20/01	€ 281.80
62x52	AN-B20F/01	€ 274.60

descrizione • description • description

reclinabile • adjustable • recluable

fisso • fixed • fixe

SPECCHIO RECLINABILE CON MANIGLIA

tilting mirror with handle
 miroir réglable avec poignée

cm



62x52	AN-B21/01	€ 290.20
-------	-----------	----------

LAMPADA ALOGENA IP-44 PER SPECCHIO

halogen lamp
 lampe halogène



AP01/99	€ 166.40
---------	----------

descrizione • description • description

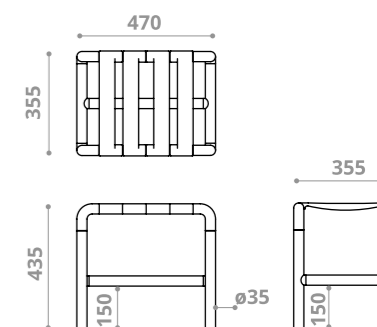
per • for • pour
 D0020 - D0025 - AN-B20 - AN-B21 - AN-B20F
 Grado di protezione: IP44

SGABELLO H. 43CM

bathstool
 tabouret



AN-803/01	€ 417.00
-----------	----------





ONLY RAL 9016

L'ammmodernamento della struttura produttiva permette a GOMAN di offrire uno dei migliori prodotti sul mercato. La serie NYLON, si differenzia da altri prodotti per le caratteristiche tecniche eccezionali dovute alla struttura chimica e al carattere termoplastico della lega di poliolefine funzionalizzate e addizionate con ioni d'argento.

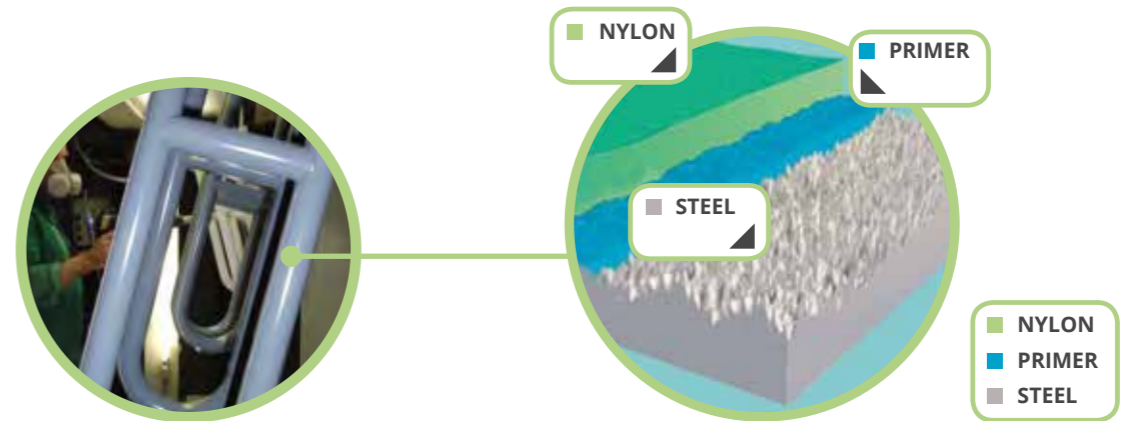
Modernisation of the production facilities permits GOMAN to offer one of the best products on the market. The NYLON series, is different from other products because of its exceptional technical characteristics due to the chemical structure and the thermo-plastic character of the polyolefins.

La modernisation de sa structure productive permet à Goman de proposer un des meilleures produits sur le marché. La série NYLON se détache des autres produits pour ses caractéristiques techniques exceptionnelles dues à sa structure chimique et au caractère thermoplastique de la polyamide 11.

plast Goman



SERIE CLASSIC



RILSAN



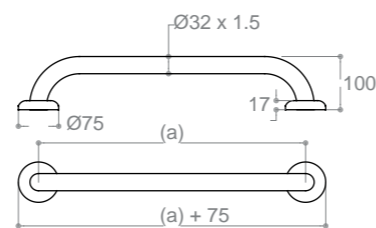


MANIGLIA
safety handle
poignée

cm

(a)

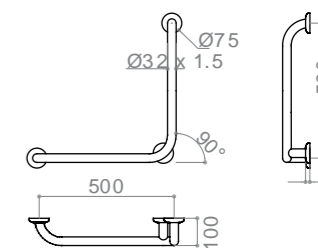
30	N-ZM30	€ 34.90
40	N-ZM40	€ 39.00
45	N-ZM45	€ 41.00
50	N-ZM50	€ 43.10



MANIGLIA 50 X 50
safety handle with lateral vertical rod
poignée avec montant vertical latéral

cm

50x50	N-Z5050	€ 88.10
-------	---------	---------

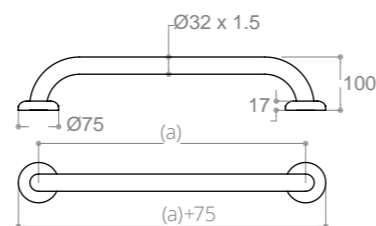


MANIGLIA
safety handle
poignée

cm

(a)

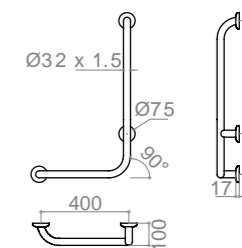
60	N-ZM60	€ 47.00
80	N-ZM80	€ 53.70
90	N-ZM90	€ 60.70
110	N-ZM110	€ 64.50
120	N-ZM120	€ 71.60



MANIGLIA CON VERTICALE LATERALE
safety handle with lateral vertical rod
poignée avec montant vertical latéral

cm

40x70 dx	N-Z4070D	€ 100.20
40x70 sx	N-Z4070S	€ 100.20

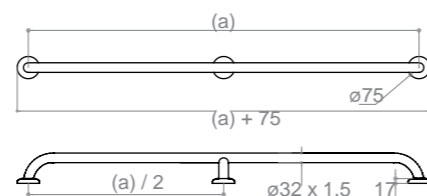


MANIGLIONE
safety handle
poignée

cm

(a)

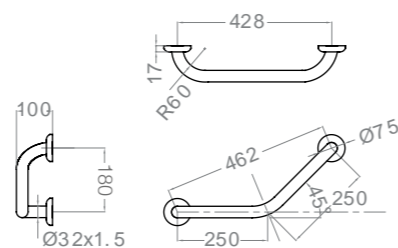
130	N-ZM130	€ 82.50
150	N-ZM150	€ 96.10
200	N-ZM200	€ 111.90



MANIGLIA A 45°
45° safety handle
poignée 45°

cm

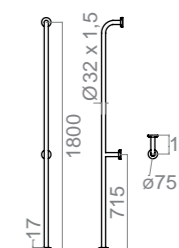
25X25	N-ZMA1	€ 64.50
-------	--------	---------



CORRIMANO VERTICALE CON FISSAGGIO PARETE/PAVIMENTO
vertical handrail fixed to wall and floor
main courante verticale avec fixation murale ou ancrage au sol

cm

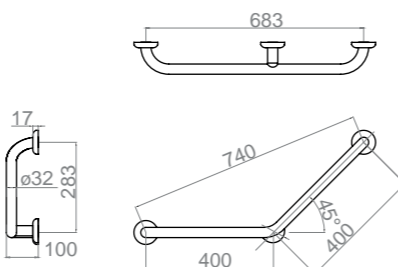
180	N-ZV01	€ 143.20
-----	--------	----------



MANIGLIA A 45° 3 ATTACCHI
45° safety handel - 3 fixing points
poignée 45° - 3 fixations

cm

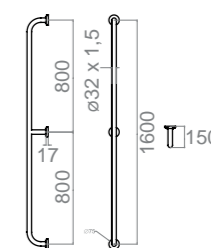
40x40	N-ZMA4	€ 83.70
-------	--------	---------



CORRIMANO VERTICALE CON FISSAGGIO PARETE
vertical handrail fixed to wall
main courante verticale avec fixation murale

cm

160	N-ZV02	€ 143.20
-----	--------	----------

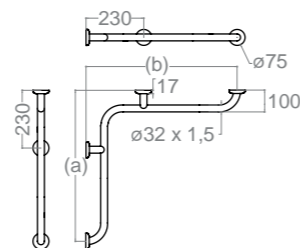


ANGOLARE DI SICUREZZA

safety corner handrail
barre d'angle pour appui

cm		
(a / b)		
70x70	N-ZA01	€ 111.50
120x70	N-ZA02	€ 123.60
70x70	N-XA01*	€ 156.90
120x70	N-XA02*	€ 201.40

*inox per doccia • inox for shower • inox pour douche



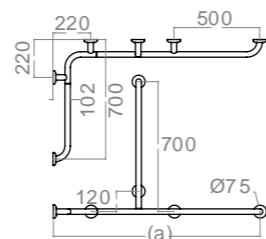
ANGOLARE CON VERTICALE LATERALE UNIVERSALE DX/SX

corner handrail with right/left lateral vertical universal rod
barre d'angle avec montant vertical latéral universel droite/gauche

cm		
70(a)x70x70h	N-ZA05U	€ 172.20
120(a)x70x70h	N-ZA06U	€ 184.00
70(a)x70x70h	N-XA05U*	€ 252.00
120(a)x70x70h	N-XA06U*	€ 296.40

*inox per doccia • inox for shower • inox pour douche

*verticale posizionabile • positionable vertical

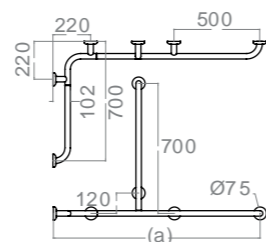


ANGOLARE CON VERTICALE CENTRALE UNIVERSALE DX/SX

corner handrail with right/left central vertical universal rod
barre d'angle avec montant vertical central universel droite/gauche

cm		
70x150(a)x70h	N-ZA08U*	€ 214.20

*verticale posizionabile • positionable vertical



CORRIMANO ORIZZONTALE CON INTERRUZIONE

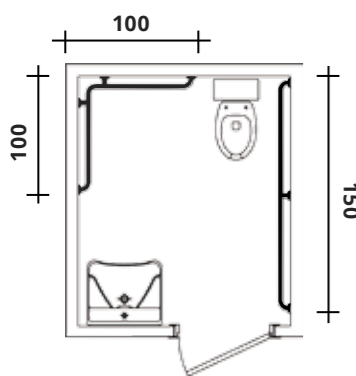
interrupted horizontal handrail
main courante horizontale avec interruption

cm		
150-100x100	N-ZC100	€ 218.00

CORRIMANO SU MISURA CON ATTACCHI "SENZA INTERRUZIONE"

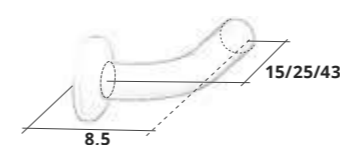
made-to-measure continuous handrails "without interruption"
main courante sur mesure avec fixations sans "interruption"

cm		
100	N-ZM00B	€ 96.60



CORRIMANO COMPONENTI Ø32 CON E SENZA INTERRUZIONE

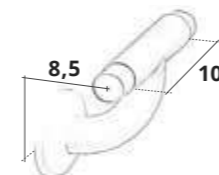
modular handrail Ø32 with or without interruption • main courante à composer Ø32 avec ou sans interruption



CURVA TERMINALE

end bend • courbe terminale

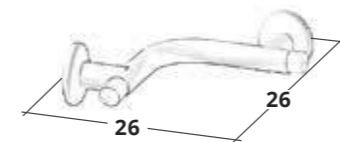
cm		
15	N-C1001	€ 30.70
25	N-C1001B	€ 34.20
43	N-C1001C	€ 37.30



RACCORDO A T SENZA INTERRUZIONE

T joint without interruption • raccord en T sans interruption

N-C1003	€ 41.30
---------	---------



CURVA RACCORDO ORIZZONTALE

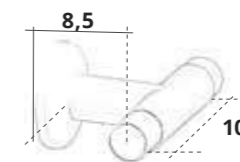
horizontal bend joint • courbe de raccord horizontal

N-C1005	€ 49.20
---------	---------



TUBO
rod • tube

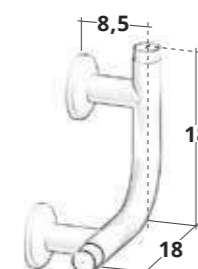
cm		
30	N-C1030	€ 10.40
40	N-C1040	€ 12.40
50	N-C1050	€ 15.40



RACCORDO A T

T joint • raccord en T

N-C1002	€ 31.30
---------	---------



CURVA RACCORDO VERTICALE

vertical bend joint • courbe de raccord vertical

N-C1004	€ 49.20
---------	---------



CURVA RACCORDO ORIZZONTALE ANGOLO ESTERNO

horizontal bend joint for outer corner
courbe de raccord horizontal angle extérieur

N-C1006	€ 49.80
---------	---------



TUBO
rod • tube

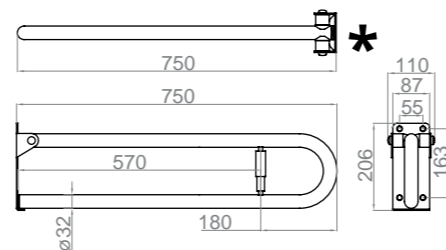
cm		
60	N-C1060	€ 18.10
80	N-C1080	€ 23.50
90	N-C1090	€ 26.00

RIBALTABILE CON FRIZIONE PER BLOCCAGGIO VERTICALE CON PORTAROTOLO

folding supporting bar with friction for vertical lock
barre rabattable 75cm, plaque longue, avec porte rouleau

cm

* 75	N-ZB75	€ 144.80
60	N-ZB60	€ 127.40

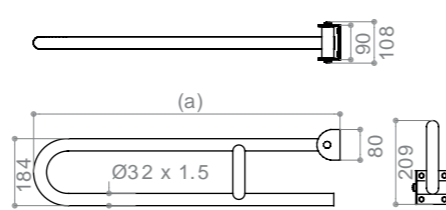


RIBALTABILE CON FRIZIONE PER BLOCCAGGIO VERTICALE

folding supporting bar with friction for vertical lock
rabattable avec friction pour blocage vertical

cm

(a)		
60	N-ZB04	€ 174.10
80	N-ZB05	€ 191.60
83	N-ZB83	€ 193.40

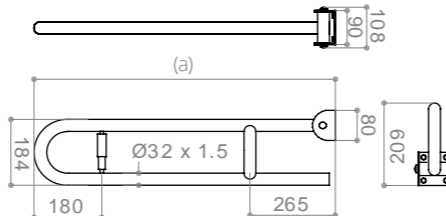


RIBALTABILE CON PORTA ROTOLO CON FRIZIONE PER BLOCCAGGIO VERTICALE

folding supporting bar with friction for vertical lock with toilet paper holder
rabattable avec dérouleur de papier et friction pour blocage vertical

cm

(a)		
60	N-ZB04P	€ 180.90
80	N-ZB06	€ 198.00
83	N-ZB83P	€ 205.90

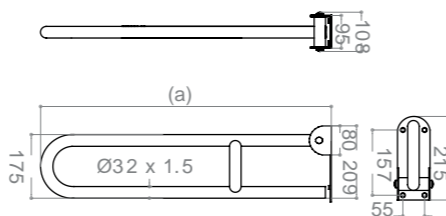


RIBALTABILE CON PIASTRA LUNGA E FRIZIONE PER BLOCCAGGIO VERTICALE

folding supporting bar with long fixing plate
rabattable avec plaque longue et friction pour le blocage vertical

cm

(a)		
60	N-ZB12	€ 201.20
70	N-ZB70	€ 212.10
80	N-ZB13	€ 218.50
83	N-ZB83L	€ 220.40

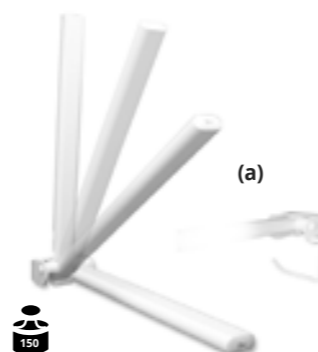
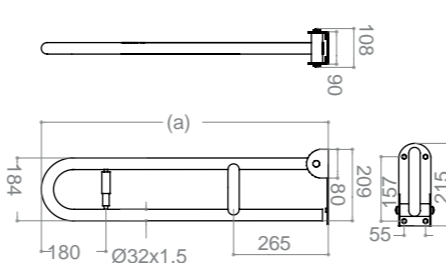


RIBALTABILE CON PIASTRA LUNGA PORTAROTOLO E FRIZIONE PER BLOC. VERTICALE

folding supporting bar with long fixing plate and paper holder
rabattable avec longue plaque et friction pour le blocage vertical

cm

(a)		
60	N-ZB12P	€ 207.80
70	N-ZB71	€ 216.30
80	N-ZB14	€ 225.00
83	N-ZB83LP	€ 233.30

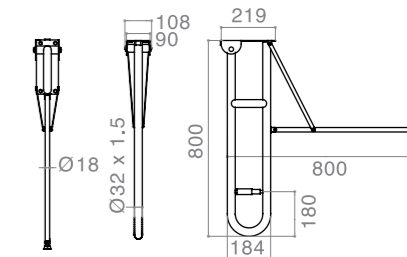


RIBALTABILE CON RINFORZO VERTICALE A TERRA

folding supporting bar with vertical device
barre rabattable, avec renforcement

cm

80x80(h)	N-ZB15	€ 274.50
80x80(h)	N-ZB16*	€ 282.00



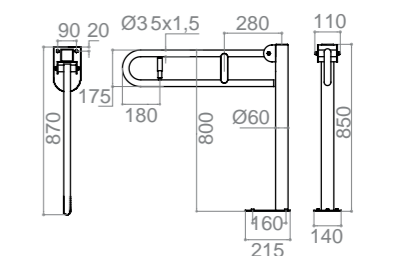
*con portarotolo • with toilet paper holder • y portarollos

RIBALTABILE SU COLONNA CON DISPOSITIVO DI BLOCCAGGIO VERTICALE

folding supporting bar on post with vertical locking device
rabattable sur colonne avec dispositif de blocage vertical

cm

80x80(h)	N-ZB07	€ 269.20
80x80(h)	N-ZB08*	€ 274.50



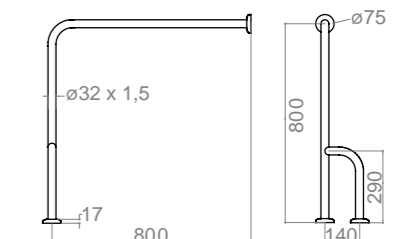
*con portarotolo • with toilet paper holder • y portarollos

PARETE/PAVIMENTO CON RINFORZO UNIVERSALE DX/SX

wall-to-floor supporting bar with left-right universal prop
avec fixation murale/ancrage au sol, renforce orientable à droite/gauche

cm

80x80(h)	N-ZB01	€ 142.60
----------	--------	----------

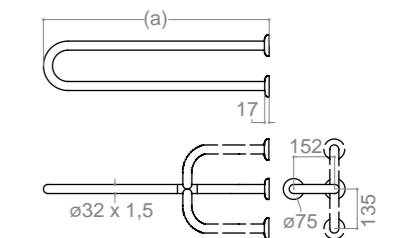


FISSA CON RINFORZO UNIVERSALE DX/SX

supporting bar with left-right universal prop
barre fixe, avec renforcement universel droite/gauche

cm

(a)		
60	N-ZB02U	€ 131.40
80	N-ZB03U	€ 142.60

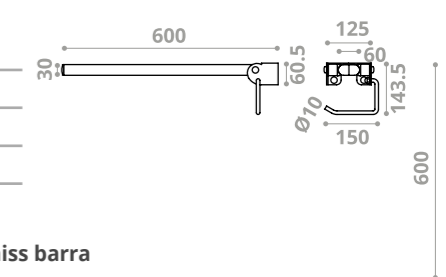


MISS BARRA OPEN RIBALTABILE, ERGONOMICA

OPEN folding supporting bar
barre basculante OPEN

cm

60	N-OPB60	€ 141.50
70	N-OPB69	€ 146.40
(a)	N-OPAPR	€ 17.50



(a) accessorio porta rotolo per miss barra
miss barra toilet paper · dérouleur de papier pour miss barra

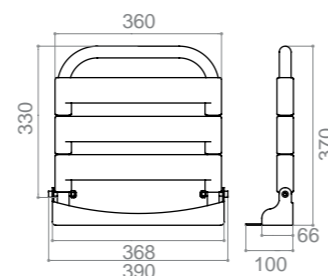


RIBALTABILE PER DOCCIA CON DOGHE IN PPL, STRUTTURA INOX

folding seat with PPL staves
rabattable pour douche en INOX avec lattes en PPL



N-X811 € 172.20

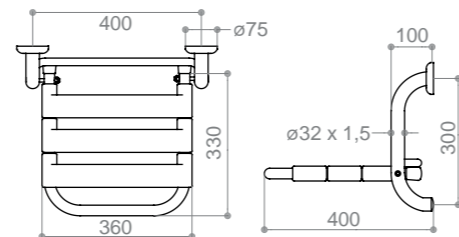


RIBALTABILE IN INOX PER DOCCIA CON DOGHE IN PPL

anatomic folding seat for shower
rabattable pour douche avec assise anatomique



N-X812 € 251.90

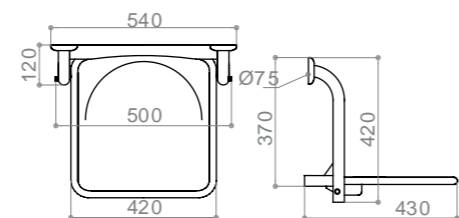


RIBALTABILE IN STRUTTURA INOX PER DOCCIA CON SEDUTA ANATOMICA

anatomic folding seat for shower
rabattable pour douche avec assise anatomique



N-X810 € 385.00

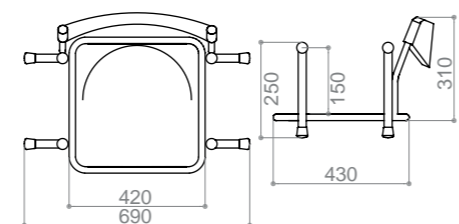


PER VASCA DA 70 CM CON SEDUTA ANATOMICA

seat for standard bathtub of 70 cm
pour baignoires de cm 70 avec assise anatomique



N-X800 € 351.90

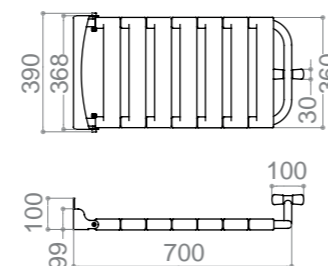


RIBALTABILE PER VASCA CON DOGHE IN PPL, STRUTTURA INOX

folding seat for standard bathtub with PPL staves
rabattable pour baignoire avec lattes en INOX avec lattes en PPL



N-X801 € 235.80

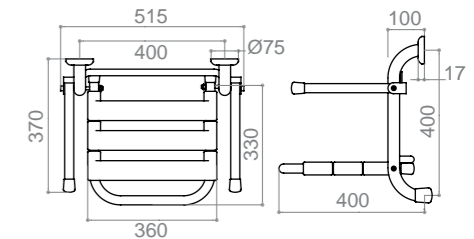


RIBALTABILE CON SEDUTA IN DOGHE IN PPL E BRACCIOLI

folding seat with PPL staves and removable arms
rabattable avec assise à lattes en PPL et bras d'appui



N-X821 € 345.50

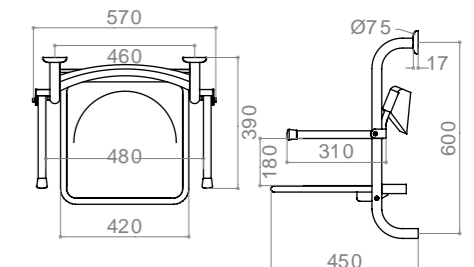


RIBALTABILE PER DOCCIA CON BRACCIOLI RECLINABILI E SCHIENALE

folding seat for shower with folding arms and back
rabattable pour douche avec bras d'appui réglables et dossier



N-X820 € 462.30

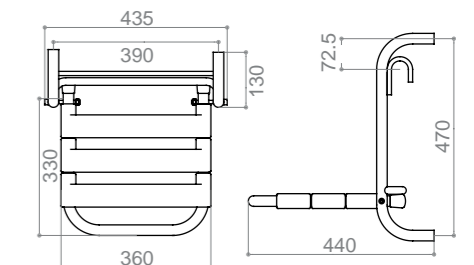


RIBALTABILE ASPORTABILE CON SEDUTA IN DOGHE IN PPL

removable folding seat with PPL staves (to hang on the handrail)
rabattable avec assise à lattes en PPL amovibile (à fixer sur les poignées)



N-X831 € 320.70



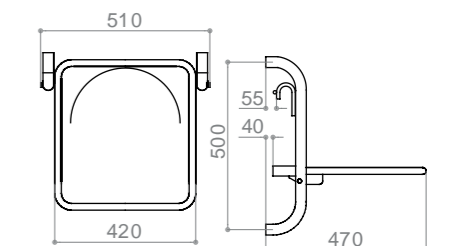
*Da appendere al maniglione (non incluso), misura minima 50cm.

RIBALTABILE ASPORTABILE

removable folding seat (to hang on the handrail)
rabattable et amovibile (à fixer sur les poignées)



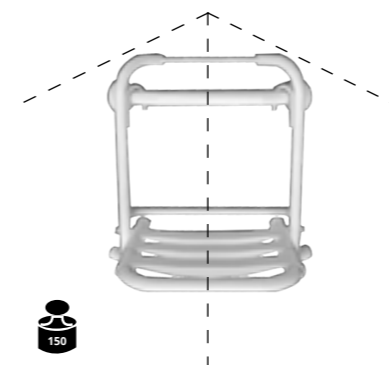
N-X830 € 403.10



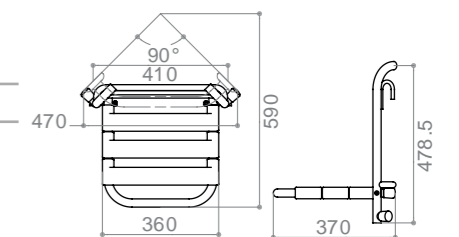
*Da appendere al maniglione (non incluso)

RIBALTABILE AD ANGOLO ASPORTABILE (COMPLETO DI MANIGLIA INOX)

STAINLESS steel folding seat with PPL staves
rabattable pour douche en INOX avec lattes en PPL



N-X832 € 421.90





VARIANTI COLORE

- 01 RAL 9016
- 02 RAL 5002
- 03 RAL 6005
- 04 RAL 1003
- 05 RAL 3002
- 07 RAL 9005



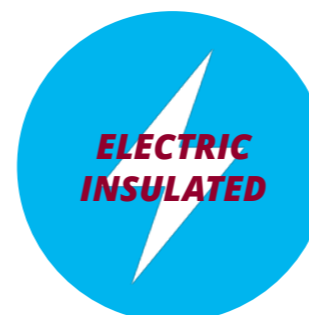
La serie Classic Bianco Antibatterico, tubo in acciaio con trattamento anticorrosivo e fissaggi in acciaio inox 304, garantisce conformità con elevatissimi standard di qualità e di sicurezza al miglior prezzo.

Classic Series Antibacterial White, steel with anti-corrosion treatment and stainless steel 304 fixing system, ensures compliance with high quality standards and security at the best price.

La Série Classic Blanc Antibactérien, ayant tube en acier avec traitement anticorrosion et fixations en acier INOX 304, garantit conformité avec performance élevées au niveau de qualité et de sécurité aux meilleur prix.



SERIE CLASSIC



A richiesta, allo stesso prezzo, la versione isolata elettricamente con piattello in nylon (aggiungere "I" al corpo del codice, per esempio: ZM30I/01).

The electrically insulated version is available (at the same price) on request with a nylon dial (add "I" to the body code, e.g. ZM30I/01).

Sur demande, au même prix, Vous pouvez avoir la version avec plateau en nylon pour l'isolation électrique (ajouter "I" au code, par exemple: ZM30I/01).

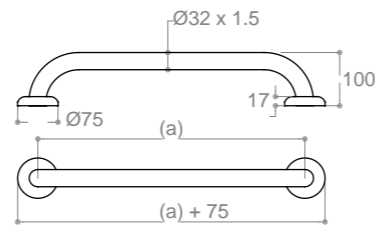




MANIGLIA
safety handle
poignée

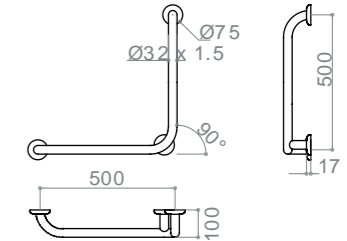


cm			
(a)			
30	ZM30/01	€	33.90
40	ZM40/01	€	37.50
45	ZM45/01	€	39.60
50	ZM50/01	€	41.40



MANIGLIA 50 X 50
safety handle with lateral vertical rod
poignée avec montant vertical latéral

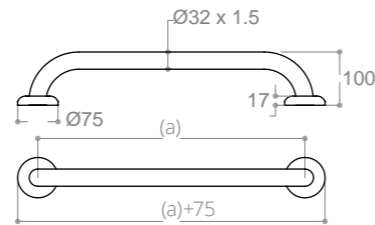
cm			
50x50	Z5050/01	€	84.90



MANIGLIA
safety handle
poignée

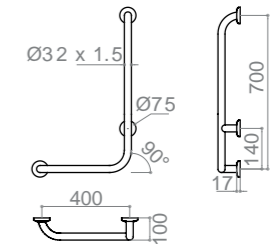


cm			
(a)			
60	ZM60/01	€	45.00
80	ZM80/01	€	51.40
90	ZM90/01	€	58.40
110	ZM110/01	€	61.50
120	ZM120/01	€	68.50



MANIGLIA CON VERTICALE LATERALE
safety handle with lateral vertical rod
poignée avec montant vertical latéral

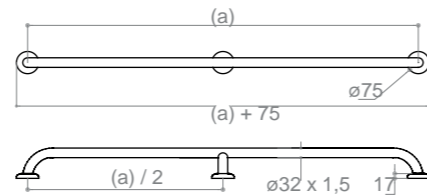
cm			
40x70 dx	Z4070D/01	€	95.60
40x70 sx	Z4070S/01	€	95.60



MANIGLIONE
safety handle
poignée

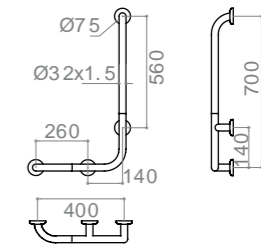


cm			
(a)			
130	ZM130/01	€	79.00
150	ZM150/01	€	92.00
200	ZM200/01	€	107.50



MANIGLIA CON VERTICALE LATERALE UNIVERSALE DX/SX
safety handle with universal right/left lateral vertical rod
poignée avec montant vertical latéral universel droit/gauche

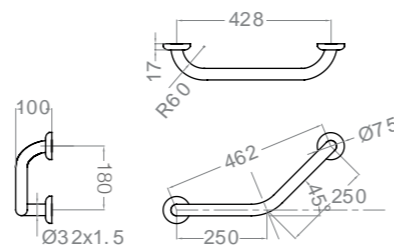
cm			
40x70	Z4070U/01	€	107.40



MANIGLIA A 45°
45° safety handle
poignée 45°

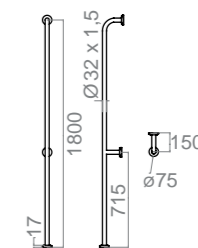


cm			
25x25	ZMA1/01	€	62.00



CORRIMANO VERTICALE CON FISSAGGIO PARETE/PAVIMENTO
vertical handrail fixed to wall and floor
main courante verticale avec fixation murale ou ancrage au sol

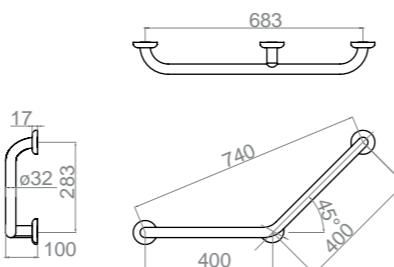
cm			
180	ZV01/01	€	136.60



MANIGLIA A 45° 3 ATTACCHI
45° safety handel - 3 fixing points
poignée 45° - 3 fixations

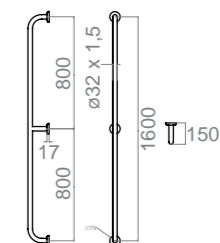


cm			
40x40	ZMA4/01	€	79.70



CORRIMANO VERTICALE CON FISSAGGIO PARETE
vertical handrail fixed to wall
main courante verticale avec fixation murale

cm			
160	ZV02/01	€	136.60

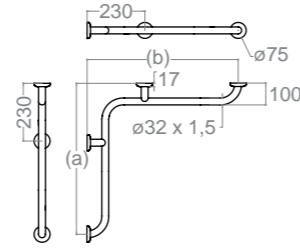


ANGOLARE DI SICUREZZA

safety corner handrail
barre d'angle pour appui

cm		
(a / b)		
70x70	ZA01/01	€ 104.40
120x70	ZA02/01	€ 116.00
70x70	XA01/01*	€ 148.00
120x70	XA02/01*	€ 190.00

*inox per doccia • inox for shower • inox pour douche



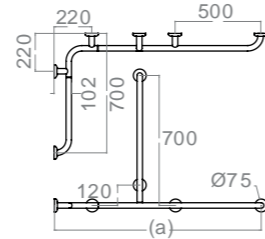
ANGOLARE CON VERTICALE LATERALE UNIVERSALE DX/SX

corner handrail with right/left lateral vertical universal rod
barre d'angle avec montant vertical latéral universel droite/gauche

cm		
70x70x70h	ZA05U/01	€ 161.50
120x70x70h	ZA06U/01	€ 172.20
70x70x70h	XA05U/01*	€ 238.00
120x70x70h	XA06U/01*	€ 280.00

*inox per doccia • inox for shower • inox pour douche

*verticale posizionabile • positionable vertical

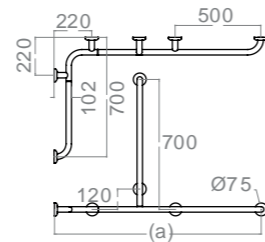


ANGOLARE CON VERTICALE CENTRALE UNIVERSALE DX/SX

corner handrail with right/left central vertical universal rod
barre d'angle avec montant vertical central universel droite/gauche

cm		
70x150x80h	ZA08U/01	€ 202.10

*verticale posizionabile • positionable vertical



CURSORE DOCCIA CROMATO Ø32MM

sliding rail
support douche

9810-C/99	€ 30.00
-----------	---------

descrizione • description • descripción

cromato • chrome • chrome

SCHIENALE RETRO WC

backrest WC
dossier wc

cm	
57x25	D0300N/01 € 108.70

MANIGLIA INOX 304 CON SALISCENDI DOCCIA

handrail with sliding rail shower
barre de douche avec douchette et support

cm		
*120	D0030/01	€ 169.70
120	D0030SDF/01	€ 128.10

descrizione • description • descripción

completo di doccia e flessibile

senza doccia e flessibile



MANIGLIA INOX 304 CON VERTICALE INOX LUCIDO E SALISCENDI DOCCIA

handrail with sliding rail shower
barre de douche avec douchette et support

cm		
*40x120	D0031/01	€ 274.50
*60x120	D0032/01	€ 290.70
40x120	D0031SDF/01	€ 232.90
60x120	D0032SDF/01	€ 249.10

descrizione • description • descripción

completo di doccia e flessibile

completo di doccia e flessibile

senza doccia e flessibile

senza doccia e flessibile



MANIGLIA INOX 304 CON VERTICALE BIANCO E SALISCENDI DOCCIA

handrail with sliding rail shower
Barre de douche avec douchette et support

cm		
*40x120	D0031B/01	€ 274.50
*60x120	D0032B/01	€ 290.70
40x120	D0031BSDF/01	€ 232.90
60x120	D0032BSDF/01	€ 249.10

descrizione • description • descripción

completo di doccia e flessibile

completo di doccia e flessibile

senza doccia e flessibile

senza doccia e flessibile



MANIGLIA INOX 304 CON SALISCENDI DOCCIA A T

handrail with sliding rail shower
barre de douche avec douchette et support

cm		
50x120	*D012050/01	€ 231.20
50x120	D012050SDF/01	€ 189.70

descrizione • description • descripción

completo di doccia e flessibile

senza doccia e flessibile

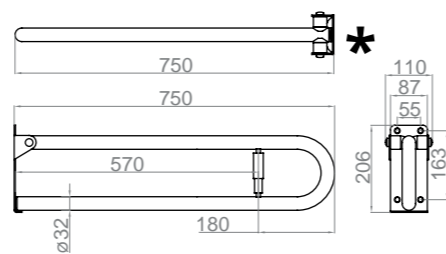


RIBALTABILE CON FRIZIONE PER BLOCCAGGIO VERTICALE CON PORTAROTOLO

folding supporting bar with friction for vertical lock
barre rabattable 75cm, plaque longue, avec porte rouleau

cm

* 75	ZB75/01	€ 136.80
60	ZB60/01	€ 122.00

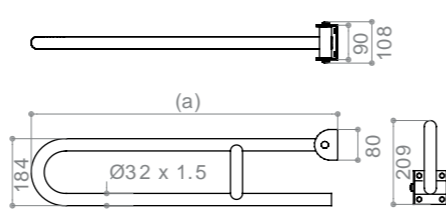


RIBALTABILE CON FRIZIONE PER BLOCCAGGIO VERTICALE

folding supporting bar with friction for vertical lock
barre rabattable avec friction pour blocage vertical

cm

(a)		
60	ZB04/01	€ 167.00
80	ZB05/01	€ 182.10
83	ZB83/01	€ 189.90

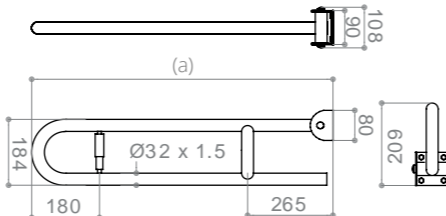


RIBALTABILE CON PORTA ROTOLO CON FRIZIONE PER BLOCCAGGIO VERTICALE

folding supporting bar with friction for vertical lock with toilet paper holder
barre rabattable avec dérouleur de papier et friction pour blocage vertical

cm

(a)		
60	ZB04P/01	€ 173.60
80	ZB06/01	€ 189.50
83	ZB83P/01	€ 196.40

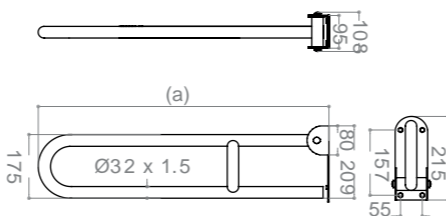


RIBALTABILE CON PIASTRA LUNGA E FRIZIONE PER BLOCCAGGIO VERTICALE

folding supporting bar with long fixing plate
barre rabattable avec plaque longue et friction pour le blocage vertical

cm

(a)		
60	ZB12/01	€ 192.50
70	ZB70/01	€ 202.50
80	ZB13/01	€ 209.00
83	ZB83L/01	€ 216.70

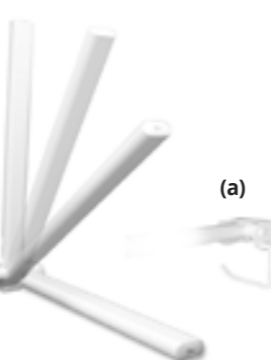
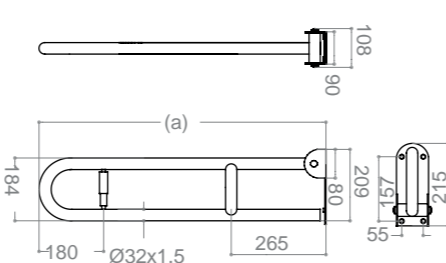


RIBALTABILE CON PIASTRA LUNGA PORTAROTOLO E FRIZIONE PER BLOC. VERTICALE

folding supporting bar with long fixing plate and paper holder
barre rabattable avec longue plaque et friction pour le blocage vertical

cm

(a)		
60	ZB12P/01	€ 199.90
70	ZB71/01	€ 208.00
80	ZB14/01	€ 215.50
83	ZB83LP/01	€ 222.80

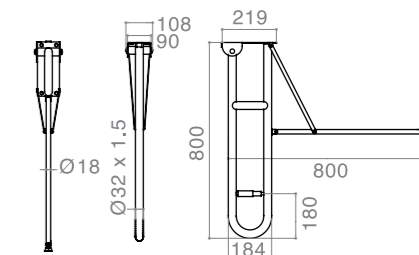


RIBALTABILE CON RINFORZO VERTICALE A TERRA

folding supporting bar with vertical device
barre rabattable avec renforcement

cm

80x80(h)	ZB15/01	€ 263.20
80x80(h)	ZB16/01*	€ 269.80



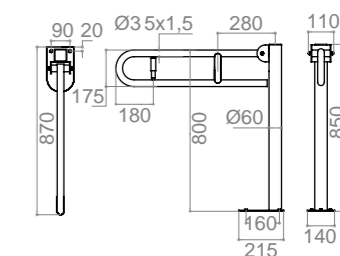
*con portarotolo • with toilet paper holder
avec porte rouleau

RIBALTABILE SU COLONNA CON DISPOSITIVO DI BLOCCAGGIO VERTICALE

folding supporting bar on post with vertical locking device
barre rabattable sur colonne avec dispositif de blocage vertical

cm

(a)		
80x80(h)	ZB07/01	€ 249.90
80x80(h)	ZB08/01*	€ 256.80



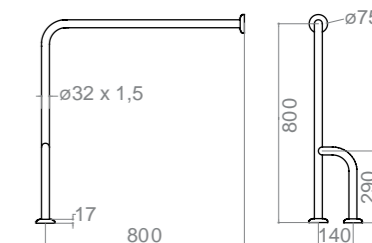
*con portarotolo • with toilet paper holder
avec porte rouleau

PARETE/PAVIMENTO CON RINFORZO UNIVERSALE DX/SX

wall-to-floor supporting bar with left-right universal prop
avec fixation murale/ancrage au sol, renforce orientable à droite/gauche

cm

80x80(h)	ZB01/01	€ 134.60
----------	---------	----------

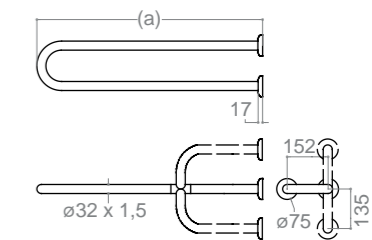


FISSA CON RINFORZO UNIVERSALE DX/SX

supporting bar with left-right universal prop
barre fixe, avec renforcement universel droite/gauche

cm

(a)		
60	ZB02U/01	€ 123.80
80	ZB03U/01	€ 134.60

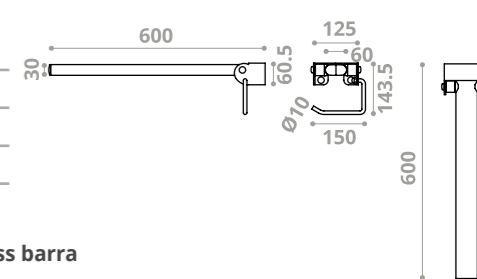


MISS BARRA OPEN RIBALTABILE, ERGONOMICA

OPEN folding supporting bar
barre basculante OPEN

cm

60	OP-B60/01	€ 131.10
70	OP-B69/01	€ 135.60
(a)	OP-APR/01	€ 16.10



(a) accessorio porta rotolo per miss barra
miss barra toilet paper • dérouleur de papier pour miss barra

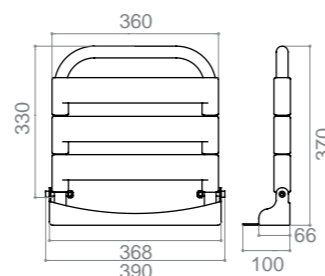


RIBALTABILE PER DOCCIA CON DOGHE IN PPL, STRUTTURA INOX

folding seat with PPL staves
rabattable pour douche en INOX avec lattes en PPL



X811/01 € 165.80

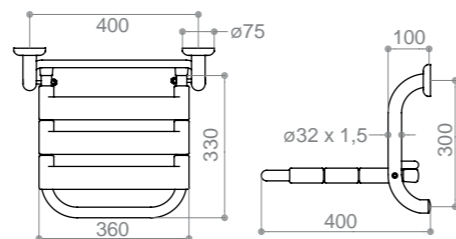


RIBALTABILE IN INOX PER DOCCIA CON DOGHE IN PPL

folding seat with PPL staves
rabattable pour douche avec assise anatomique

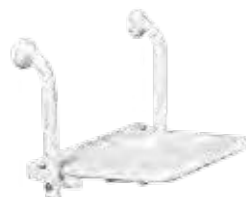


X812/01 € 241.80

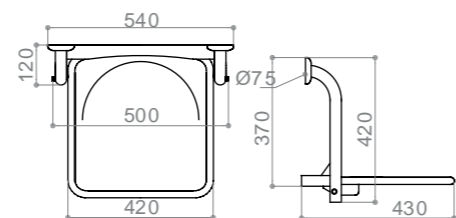


RIBALTABILE IN STRUTTURA INOX PER DOCCIA CON SEDUTA ANATOMICA

anatomic folding seat for shower
rabattable pour douche avec assise anatomique



X810/01 € 373.50

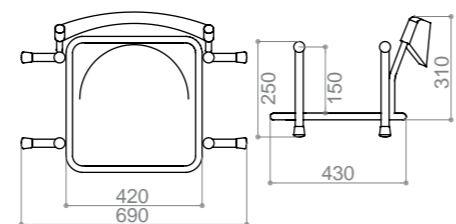


PER VASCA DA 70 CM CON SEDUTA ANATOMICA

seat for standard bathtub of 70 cm
pour baignoires de cm 70 avec assise anatomique



X800/01 € 336.90

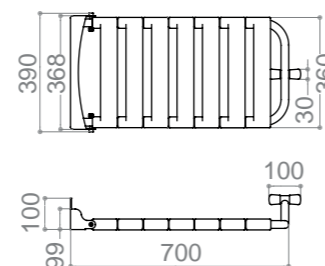


RIBALTABILE PER VASCA CON DOGHE IN PPL, STRUTTURA INOX

folding seat for standard bathtub with PPL staves
rabattable pour baignoire avec lattes en INOX avec lattes en PPL



X801/01 € 221.70

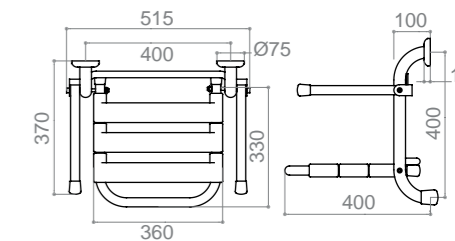


RIBALTABILE CON SEDUTA IN DOGHE IN PPL E BRACCIOLI

folding seat with PPL staves and folding arms
rabattable avec assise à lattes en PPL et bras d'appui



X821/01 € 325.90

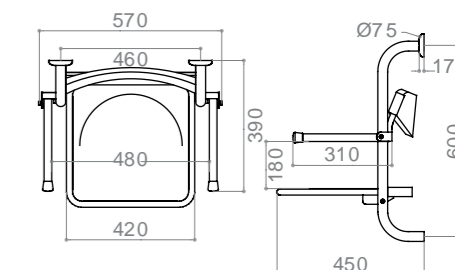


RIBALTABILE PER DOCCIA CON BRACCIOLI RECLINABILI E SCHIENALE

folding seat for shower with folding arms and back
rabattable pour douche avec bras d'appui réglables



X820/01 € 429.50

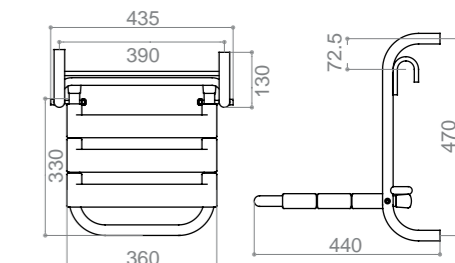


RIBALTABILE ASPORTABILE CON SEDUTA IN DOGHE IN PPL

removable folding seat with PPL staves (to hang on the handrail)
rabattable avec assise à lattes en PPL amovibile (à fixer sur les poignées)



X831/01 € 302.60



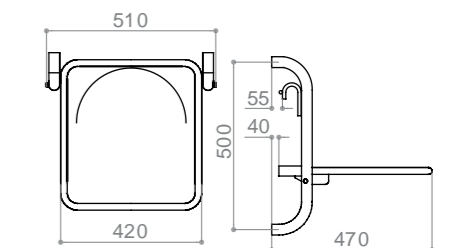
*Da appendere al maniglione (non incluso), misura minima 50cm.

RIBALTABILE ASPORTABILE

removable folding seat (to hang on the handrail)
rabattable et amovibile (à fixer sur les poignées)



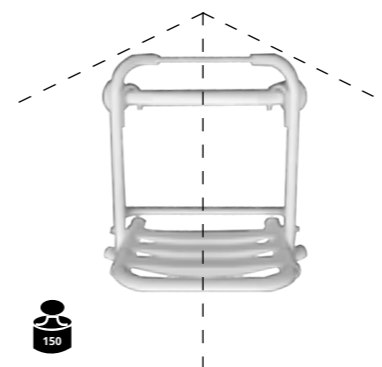
X830/01 € 376.80



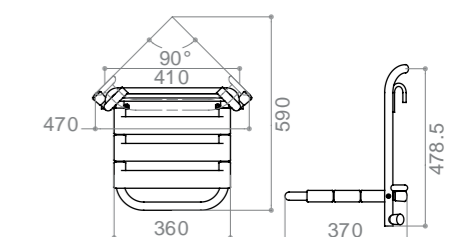
*Da appendere al maniglione (non incluso)

RIBALTABILE AD ANGOLO ASPORTABILE (COMPLETO DI MANIGLIA INOX)

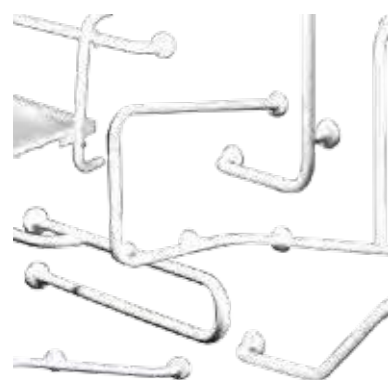
wall corner folding seat with PPL staves (handle included)
rabattable pour douche en INOX avec lattes en PPL (poignée incluse)



X832/01 € 398.30



- È possibile la realizzazione di corrimani su misura (costo al metro lineare, minimo 1 mt.) e a richiesta articoli vari come barre, seggiolini speciali, ecc. (prezzo a richiesta).
- Handrails can be made to measure (cost per linear metre, minimum 1mt.) and also various articles such as bars, special seats, etc. on request (with estimate prices).
- Il est possible de réaliser des mains courantes sur mesure (le coût est indiqué par mètre linéaire) et, à la demande, tous autres articles, tels que des barres d'appui, des sièges spéciaux, etc. (le prix vous en sera communiqué à la demande).



ARTICOLI SU MISURA
made-to-measure handrails
articles à mesure

cm			
100	ZM00/01	€	80.50

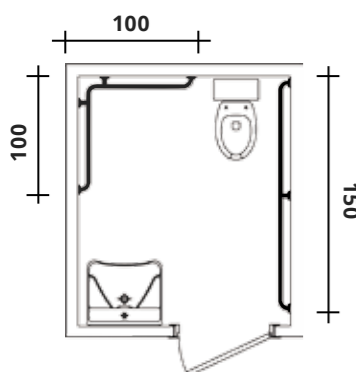
CORRIMANO SU MISURA CON ATTACCHI "SENZA INTERRUZIONE"
made-to-measure continuous handrails "without interruption"
main courante sur mesure avec fixations sans "interruption"

cm			
100	ZM00B/01	€	90.10



CORRIMANO ORIZZONTALE CON INTERRUZIONE
interrupted horizontal handrail
main courante horizontale avec interruption

cm			
150-100x100	ZC100/01	€	205.60



CUBO KIT 12 - BAGNO COMPLETO OPEN

lavabo, staffe, wc, coperchio, cassetta di scarico, maniglie 45 - 60 e 50-50, barra ribaltabile, specchio reclinabile, rubinetto con leva, tubo di scarico.
wash-basin, brackets, wc, tank, cover, handles 45 - 60 and 50-50, folding bar, adjustable mirror, mixer with lever, tube.
lavabo, étriers, WC, abattant, chasse, poignées 45 - 60 et 50-50 cm., barre abattable, miroir inclinable, robinet, tube.

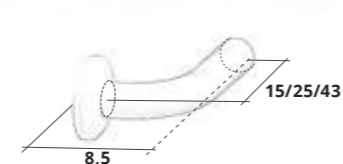


KIT-12/01	€	1.155.00
-----------	---	----------

descrizione • description • descripción

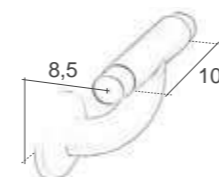
D0280/01 - D0136/01 - D0132/01 - D0K14/99
D0020/01 - D0290/01 - OP-D555/01 - D0115E/01
ZB75/01 - Z5050I/01 - ZM60I/01 - ZM45I/01

CORRIMANO COMPONENTE Ø32 CON E SENZA INTERRUZIONE
modular handrail Ø32 with or without interruption • main courante à composer Ø32



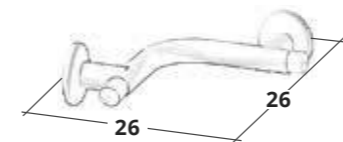
CURVA TERMINALE
end bend • courbe terminale

cm			
15	C1001I/01	€	28.80
25	C1001BI/01	€	32.30
43	C1001CI/01	€	35.40



RACCORDO A T SENZA INTERRUZIONE
T joint without interruption • raccord en T sans interruption

C1003I/01	€	38.90
-----------	---	-------



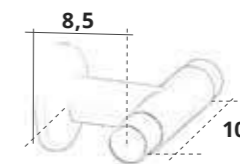
CURVA RACCORDO ORIZZONTALE
horizontal bend joint • courbe de raccord horizontal

C1005I/01	€	44.90
-----------	---	-------



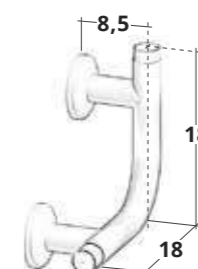
TUBO
rod • tube

cm			
30	C1030I/01	€	9.90
40	C1040I/01	€	11.60
50	C1050I/01	€	14.70



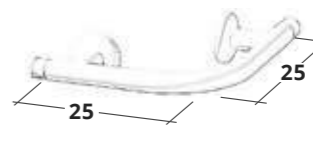
RACCORDO A T
T joint • raccord en T

C1002I/01	€	29.40
-----------	---	-------



CURVA RACCORDO VERTICALE
vertical bend joint • courbe de raccord vertical

C1004I/01	€	44.90
-----------	---	-------



CURVA RACCORDO ORIZZONTALE ANGOLO ESTERNO
horizontal bend joint for outer corner
courbe de raccord horizontal angle extérieur

C1006I/01	€	46.70
-----------	---	-------



TUBO
rod • tube

cm			
60	C1060I/01	€	16.40
80	C1080I/01	€	22.00
90	C1090I/01	€	24.40

Go man[®]

SERIE COMFORT EXPO



116 GUARANTEE



EASY CLEAN



ANTIBACTERIAL



HYGIENE



QUALITY



CAPACITY



INCLUDED

SERIE COMFORT INOX Ø30MM

COMFORT INOX Ø30MM LINE • SÉRIE COMFORT INOX Ø30MM

MANIGLIA Ø30MM

handle
poignée

cm



30	A-XM30/93	€ 54.60
45	A-XM45/93	€ 66.60
60	A-XM60/93	€ 70.50

MANIGLIA A 45° INOX LUCIDA Ø30MM

handle 45°
poignée 45°

cm



25x25	A-XMA1/93	€ 79.50
-------	-----------	---------

BARRA RIBALTABILE CON FRIZIONE E PORTA ROTOLO Ø30MM

folding supporting bar with long fixing plate and paper holder
barre rabattable avec longue plaque et friction pour le blocage vertical

cm



60	A-XB60/93	€ 164.00
80	A-XB80/93	€ 168.50

SEGGIOLINO DOCCIA RIBALTABILE

folding seat with PPL staves
rabattable pour douche en INOX avec lattes en PPL

A-X811/35 € 165.80



SERIE COMFORT INOX Ø32MM

COMFORT INOX Ø32MM LINE • SÉRIE COMFORT INOX Ø32MM

MANIGLIA Ø32MM

handle
poignée

cm



30	A-ZM30/01	€ 33.90
45	A-ZM45/01	€ 39.60
60	A-ZM60/01	€ 45.00

MANIGLIA A 45° Ø32MM

handle 45°
poignée 45°

cm

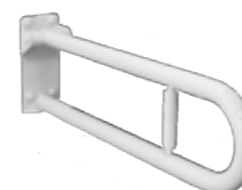


25x25	A-ZMA1/01	€ 62.00
-------	-----------	---------

BARRA RIBALTABILE CON FRIZIONE E PORTA ROTOLO Ø32MM

folding supporting bar with long fixing plate and paper holder
barre rabattable avec longue plaque et friction pour le blocage vertical

cm



60	A-ZB60/01	€ 122.00
75	A-ZB75/01	€ 136.80

SEGGIOLINO DOCCIA RIBALTABILE

folding seat with PPL staves
rabattable pour douche en INOX avec lattes en PPL

A-X811/01 € 165.80

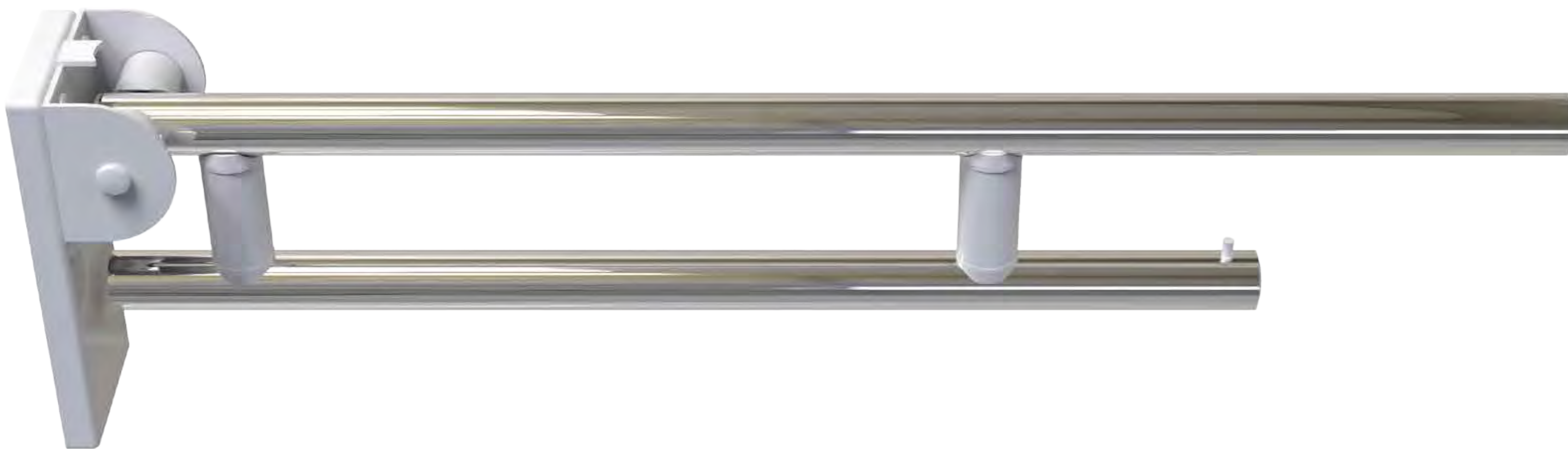


La serie Comfort Expo è una selezione di prodotti Classic che con appropriati imballi è idonea ad essere appesa e inserita a vista in espositori, display di piccole e medie dimensioni, metri lineari. L'imballo esterno comunica ogni dettaglio del prodotto contenuto, con piena comprensione e soddisfazione, anche sensoriale, del Cliente finale.

The Comfort Expo is a selection of products included in the CLASSIC series, which, in using special packaging, is suitable to be hanged on proper displays of small or medium dimensions. The external printed writings and figures very well explain to the final user the content of the box; this with full understanding and even sensorial satisfaction.

La série Comfort Expo est une sélection de produits de la série Classic qui, ayant des emballages appropriés, est parfaite pour être suspendue et exposée sur des expositifs y afficher de petites et moyennes dimensions. Sur l'emballage extérieur on trouve toutes informations détaillées du produit contenu, qui facilitent au client final compréhension et satisfaction, même sensorielle.

Go man[®]



SERIE ESTRAIBILE

Perfetta per strutture come **Hotel, Alberghi e B&B** che richiedono di attrezzare a norma stanze da bagno solo all'occorrenza. Gli innesti testati e sicuri, con facilità e in pochi secondi rendono il bagno accessibile e sicuro.

*An ideal solution for public buildings like **Hotels and B&B**, which need to adapt bathroom to be used by disable only when necessary. The tested and safe joint system, turn bathroom easily accessible in a few seconds.*

*Parfaite pour les lieux recevant du public, comme **Hôtels et B&B** qui ont la nécessité d'adapter la salle de bain aux PMR seulement si nécessaire. Son système de verrouillage sûr et testé donne accessibilité à la salle de bain en peu de seconds.*

SERIE ESTRAIBILE

REMOVABLE PRODUCTS • ARTICLES AMOVIBLES

BARRA RIBALTABILE REMOVIBILE COMPLETA DI COPRI FISSAGGIremovable folding bar
barre rabattable détachable

cm			
62	E-ZB12/01	€	250.00
82	E-ZB14/01	€	270.00

**BARRA INOX RIBALTABILE REMOVIBILE COMPLETA DI COPRI FISSAGGI**removable inox folding bar
barre inox rabattable détachable

cm			
62	E-XB12/93	€	345.00
82	E-XB14/93	€	380.00

**BARRA RIBALTABILE LEONARDO REMOVIBILE COMPLETA DI COPRI FISSAGGI**removable Leonardo folding bar
barre rabattable Leonardo détachable

cm			
62	E-LEOB62/..	€	245.00
77	E-LEOB77/..	€	256.00

**SERIE ESTRAIBILE**

REMOVABLE PRODUCTS • ARTICLES AMOVIBLES

PIASTRA DI COPERTURA INOX 304 (OPTIONAL)cover plate
plaque de recouvrement

cm			
22x9,5 (bianco)	E-P01/01	€	80.00
22x9,5 (cromo)	E-P01/93	€	110.00

**PIASTRA CON PORTAROTOLO O PORTA SACCHETTI (OPTIONAL)**plate with paper holder
plaque avec porte rouleau

E-P02/01	€	140.50
*E-P03/01	€	121.50

**ARTICOLI BIANCO CON SUPPORTI E ROSONI CIECHI PER FUNZIONE ESTRAIBILE**standard white articles with extractable supports
articles série standard avec supports - fonction extractible

E-ZM30/01	€	115.70
E-ZM45/01	€	120.80
E-ZM60/01	€	126.00
X1100/01	€	10.35

Confezione (2) rosoni ciechi - bianco





SOLID SURFACE. A TUA MISURA.

Noto con i nomi commerciali DuPont™ Corian®, o di BTS di Betacryl, HI-MACS® di LG Hausys il Solid Surface con cui sono prodotti i lavabi Flat e Flight, è un materiale innovativo composto prevalentemente da minerali e resine acriliche. Il Solid Surface è atossico, antibatterico inerte ed ecologico, ha una buona resistenza meccanica, ai prodotti chimici e ai raggi UV. Piacevole al tatto, facilmente pulibile e riparabile in caso di graffi o scheggiature. Un materiale di elevatissima qualità con cui si può dar vita a manufatti e forme anche su misura, inimmaginabili in passato con la classica ceramica.

Known under the trade names DuPont™ Corian®, or BTS Betacryl, HI-MACS® by LG Hausys, the Solid Surface which is the innovative material used for production of washbasins Flat and Flight, is composed mainly of minerals and acrylic resins. The Solid Surface is non-toxic, inert, antibacterial and ecological, it has good mechanical strength, chemical and UV resistance. Pleasant to the touch, easy to clean and to repair in case of scratches or nicks. A high quality material, suitable to create particular objects and even custom shapes, which was unimaginable in the past, using the classical ceramics.

Connue sous les noms commerciaux de DuPont™ Corian®, ou BTS Betacryl, HI-MACS® par LG Hausys, la solid surface avec laquelle on produit les lavabos Flat et Flight, est un matériau innovant, composé principalement de minéraux et de résines acryliques. La solid surface est atoxique, antibactérien, inerte et écologique, elle présente une bonne résistance mécanique, chimique et résistance aux UV. Agréable au toucher, facile à nettoyer et à réparer en cas de rayures ou de entailles. Un matériau de haute qualité avec lequel l'on peut créer des objets ayant des formes personnalisées, objets que dans le passé étaient impossibles à créer avec la céramique.





Lavabo
FLIGHT

Design by Massimo e Francesco Rodighiero



WTAWARD 2010

LAVABO FLIGHT CON SISTEMA TROPPO PIENO E STAFFA FISSA PREMONTATA

LAVABO BIANCO TRASLUCIDO

white translucent sink
lavabo blanc translucide

cm



64x59

D0285/21 € 1.100.00



GUARANTEE

LAVABO BIANCO STANDARD

white standard sink
lavabo blanc standard

cm



64x59

D0285/01 € 980.00



GUARANTEE

descrizione • description • descripción

inclinazione fissa 11° • tilted to 11° • inclination fixe 11°

descrizione • description • descripción

inclinazione fissa 11° • tilted to 11° • inclination fixe 11°

LAVABO FLIGHT CON SISTEMA TROPPO PIENO E STAFFA FISSA PREMONTATA, PILETTA CLICK-CLACK E SIFONE DESIGN SALVASPAZIO (FILO PARETE) CROMATO

Wash basin including support bracket and overflow, "space saver" trap with Click-Clack waste, already installed
lavabo avec trop plein, support fixe déjà monté, siphon design chromé et bond de vidage à bouton poussoir

LAVABO FLIGHT BIANCO TRASLUCIDO

white translucent sink
lavabo blanc translucide

cm



64x59

D0285B/21 € 1.300.00



GUARANTEE

LAVABO FLIGHT BIANCO STANDARD

white standard sink
lavabo blanc standard

cm



64x59

D0285B/01 € 1.190.00



GUARANTEE

descrizione • description • descripción

inclinazione fissa 11° • tilted to 11° • inclination fixe 11°

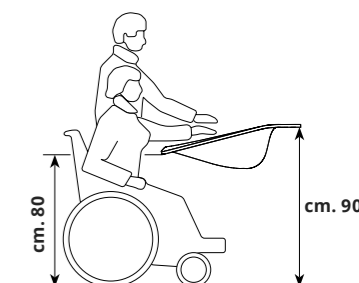
descrizione • description • descripción

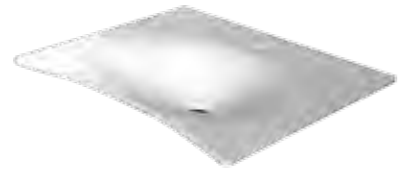
inclinazione fissa 11° • tilted to 11° • inclination fixe 11°

DuPont™
CORIAN®

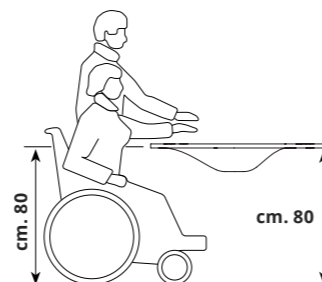
DuPont™ e Corian® sono un marchio commerciale e un marchio commerciale registrato di E. I. du Pont de Nemours and Company o di sue società affiliate.

DuPont™ and Corian® are a trademark and a registered trademark of E. I. du Pont de Nemours and Company or its affiliates.



FLAT62 BIANCO CON STAFFA*white wash - basin
lavabo blanc***cm**62x52 **FLAT62/01** € 650.00**FLAT BIANCO SU MISURA***white wash - basin
lavabo blanc***FLAT00/01** a richiesta su misura**FLAT92 DX/SX BIANCO CON STAFFA***white wash - basin
lavabo blanc***cm*** 92x52 **FLAT92S/01** € 750.0092x52 **FLAT92D/01** € 750.00**PILETTA IN OTTONE CROMATO - SCARICO LIBERO***chrome brass drain - free discharge
bond de vidage en laiton chromé - charge libre***D0381/99** € 51.70**FLAT92 C BIANCO CON STAFFA***white wash - basin
lavabo blanc***cm**92x52 **FLAT92C/01** € 750.00**SIFONE SALVASPAZIO CON PILETTA SCARICO LIBERO PER LAVABI FLAT***"space saver" trap
siphon gain de place***D0378/99** € 245.00**descrizione**

ottzone cromato

FLAT92 F BIANCO CON STAFFA E MANIGLIE*white wash - basin
lavabo blanc***cm**92x52 **FLAT92F/01** € 750.00**FLAT122 BIANCO CON STAFFA***white wash - basin
lavabo blanc***cm**122x52 **FLAT122/01** € 850.00**FLAT92 JOY BIANCO CON STAFFA***white wash - basin
lavabo blanc***cm**92x52 **FLAT92J/01** € 750.00

Go man®

HOME+ SENIOR

LAVABO EASY (RUBINETTERIA ESCLUSA)

wash basin Easy
lavabo Easy



cm		
50	D0901/01	€ 75.00
60	D0902/01	€ 105.00
70	D0903/01	€ 160.00
semicolonna	D0904/01	€ 66.00



LAVABO FACILE (RUBINETTERIA ESCLUSA)

wash basin Facile
lavabo Facile



cm		
50	D0906/01	€ 75.00
55	D0907/01	€ 85.00
60	D0908/01	€ 98.00
semicolonna	D0909/01	€ 66.00



LAVABO NANO ASIMMETRICO - ANGOLARE (RUBINETTERIA ESCLUSA)

wash basin Nano
lavabo Nano



cm		
*50 dx	D0912/01	€ 75.00
50 sx	D0913/01	€ 75.00



LAVABO PRESIDENT (RUBINETTERIA ESCLUSA)

wash basin President
lavabo President



cm		
**45	D0916/01	€ 65.00
50	D0917/01	€ 75.00
60	D0918/01	€ 90.00



COLONNA E SEMICOLONNA PER LAVABO PRESIDENT 50 - 60 CM

column and half column
colonne - demi-colonne



cm		
semicolonna	D0922/01	€ 55.00
colonna	D0923/01	€ 58.00

** esclusa misura cm 45



VASO SOSPESO DELFI

suspended WC Delfi
cuvette suspendu Delfi



cm		
52,5	D0930/01	€ 120.00
coperchio	D0932/01	€ 62.00

descrizione • description • descripción

cerniere acciaio

BIDET SOSPESO DELFI (RUBINETTERIA ESCLUSA)

suspended bidet Delfi
bidet suspendu Delfi



cm		
52,5	D0935/01	€ 120.00

VASO PRESIDENT

WC President
Cuvette President



cm (h)		
40	D0942/01	€ 110.00
40	D0940/01	€ 110.00
coperchio	D0950/01	€ 62.00

descrizione • description • descripción

scarico a parete

scarico a terra

cerniere acciaio

VASO ALTO OPEN CON SCARICO UNIFICATO PAR/PAV

high ceramic wc OPEN
WC en céramique, série OPEN, vidage universel

cm

H 47	D0296/01	€ 215.00
------	----------	----------

descrizione • description • descripción

curva tecnica inclusa



GUARANTEE

**BIDET ALTO OPEN IN CERAMICA**

ceramic bidet alto OPEN
Bidet en céramique série OPEN

cm

H 47	D0295/01	€ 215.00
------	----------	----------



GUARANTEE

**WC MONOBLOCCO ALTO OPEN IN CERAMICA (BATTERIA ESCLUSA, VEDI PAG. 174)**

monobloc hanging (mechanism excluded)
WC monobloc OPEN en céramique (mécanisme exclus)

cm

H 47	D0466/01	€ 520.00
------	----------	----------



GUARANTEE

**descrizione • description • descripción**

scarico unificato parete/pav • wall/floor drain • ouverture antérieure et déchargement mur/sol

curva tecnica inclusa

SEDILE SEMIAVVOLGENTE

cover and seat for wc-bidet
abatant demi-couvrant pour WC OPEN

OP-D558/01	€ 86.00
------------	---------

descrizione • description • descripción

per vasi alti chiusi open

**COPERCHI SEDILI PER VASI ALTI OPEN**

cover and seat for wc-bidet
abatant pour WC OPEN en MDF+polyester

(a)	D0246/01	€ 86.00
-----	----------	---------

(b)	D0552/01	€ 59.00
-----	----------	---------

descrizione • description • descripción

coperchio sedile chiuso in legno Mdf Rivestito Poliestere

coperchio sedile aperto in termoplastico bianco

**WC IN CERAMICA SERIE ALTO3**

ceramic wc Alto3
WC sortie verticale série ALTO3

cm

H 49	D0200/01	€ 225.00
H 49	D0201/01	€ 225.00

descrizione • description • descripción

scarico a pavimento • floor drain • évacuation verticale (sol)

scarico a parete • wall drain • évacuation horizontale (mur)

**WC ALTO3 CON EROGAZIONE BIDET**

ceramic wc Alto3 with water jet
WC sortie verticale, avec jet

cm

H 49	D0202/01	€ 260.00
H 49	D0203/01	€ 260.00

descrizione • description • descripción

scarico a pavimento • floor drain • évacuation verticale (sol)

scarico a parete • wall drain • évacuation horizontale (mur)

**BIDET ALTO3 IN CERAMICA**

ceramic bidet Alto3
bidet en céramique, série ALTO3

cm

H 49	D0207/01	€ 225.00
------	----------	----------

**COPERCHIO ALTO3**

cover for wc Alto3
abatant complet, série ALTO3

D0560/01	€ 96.90
----------	---------

descrizione • description • descripción

cerniere universali • universal • universel

**WC IN CERAMICA H.40 CON EROGAZIONE BIDET**

ceramic wc h. 40 with water jet
WC h.40 avec jet d'eau

cm

H 40	D0305/01	€ 270.00
H 40	D0306/01	€ 270.00

descrizione • description • descripción

scarico a pavimento • floor drain • évacuation verticale (sol)

scarico a parete • wall drain • évacuation horizontale (mur)

D0561/01	€ 96.90
----------	---------

sedile coperchio per WC h. 40cm



MISCELATORE PER LAVABO COMPLETO DI PILETTA SALTARELLO

Mixer for washbasin
Mitigeur pour lavabo



D0W10/99 € 122.70

MISCELATORE PER BIDET COMPLETO DI PILETTA SALTARELLO

Mixer for bidet
Mitigeur pour bidet



D0W20/99 € 122.70

MISCELATORE DOCCIA A INCASSO ATTACCHI G 1/2" F

Mixer for shower
Mitigeur pour douche à mur



D0W30/99 € 75.90

MISCELATORE DOCCIA ESTERNO CON DOCCIA 4 FUNZIONI E FLEX CM. 150

Mixer with shower set
Mitigeur à mur avec set de douche



D0W38/99 € 156.00

MISCELATORE VASCA ESTERNO CON DOCCIA 4 FUNZIONI E FLEX CM. 150

Mixer for bath with shower set
Mitigeur pour baignoire avec set de douche



D0W02/99 € 182.00

MISCELATORE CROMATO PER LAVABO COMPLETO DI PILETTA SALTARELLO

Mixer for washbasin
Mitigeur pour lavabo



D0N10/99 € 224.60

MISCELATORE CROMATO PER BIDET COMPLETO DI PILETTA SALTARELLO

Mixer for bidet
Mitigeur pour bidet



D0N20/99 € 224.60

MISCELATORE FINITURA BIANCO OPACO COMPLETO DI PILETTA SALTARELLO

White mixer for washbasin
Mitigeur blanc pour lavabo



D0N10/30 € 295.90

D0N20/30 € 295.90

descrizione

lavabo

bidet

MISCELATORE FINITURA NERO OPACO COMPLETO DI PILETTA SALTARELLO

Black mixer for washbasin
Mitigeur noir pour lavabo



D0N10/31 € 295.90

D0N20/31 € 295.90

descrizione

lavabo

bidet

SIFONE SALVASPAZIO CON PILETTA CLICK-CLACK PER LAVABI IN CERAMICA

"space saver" trap with Click-Clack waste installed for ceramic wash basin
siphon gain de place avec bond de vidage à bouton poussoir pour lavabos en céramique



D0379/99 € 245.00

descrizione

ottone cromato



NEW AGE 01

Go man®



NEW AGE

ELEGANZA E FUNZIONALITÀ.

Dotato di ampio cassettone anche nella base poltrona con ruote, l'arredo bagno New Age è pratico e funzionale, rende elegante qualsiasi ambiente.

Thanks to the large drawer at the chair base and to the wheels very easy to move, the New Age furniture is practical and functional, giving elegance to any ambience.

Grace au grand tiroir posé à la base du fauteuil et aux roulettes qui rendent très facile son déplacement, le meuble New Age est pratique et fonctionnel, donnant élégance à n'importe quelle ambience.

ADATTABILITÀ & COMFORT

Il mobile New Age può essere inserito facilmente in ogni contesto, anche in bagni attrezzati per persone con difficoltà motorie.

The New Age furniture is adaptable in any context, even in bathrooms which are equipped for people with reduced mobility.

Le meuble New Age est adaptable dans n'importe quel contexte, même dans les salles de bain équipées pour personnes à mobilité réduite.

NEW AGE 02



NEW AGE 03

Goman®



**SPAZI REALI.
SPAZI RIDOTTI.**

La collezione da 60 cm, con la poltroncina estraibile, permette di adattare anche ambienti estremamente ridotti con un mobile elegante e confortevole.

The 60 cm collection, with pull-out chair, seems to be tailor made for extremely small bathrooms and is always elegant and comfortable.

La collection de 60 cm, avec fauteuil gigogne, est parfaite pour les salles de bain ayant mesures extrêmement réduites et elle est toujours élégante et confortable.

**CURA
DEI DETTAGLI**

Ogni elemento è ricercato e progettato per il massimo rendimento ergonomico e tecnico. L'utilizzo di particolari raffinati e di alta qualità lo rendono un oggetto prezioso e confortevole. Per una miglior presa, disponibile optional maniglia per poltroncina e per cassetti.

Each element is studied and designed to have optimal ergonomic and technical performances. Its high quality details make it a fine and comfortable element. An optional handle for chair and drawers is available for those who wants to have a better grip.

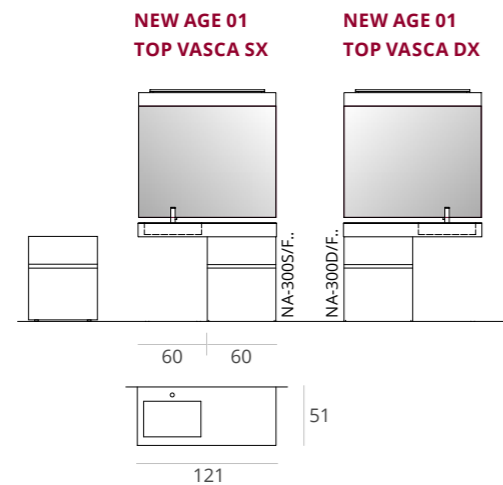
Chaque élément est étudié et conçu pour une performance optimale du point de vue ergonomique et technique. Ses détails sophistiqués et de haute qualité en font un objet précieux et confortable. Pour une meilleure prise en main, il est disponible aussi une poignée optionnelle pour le fauteuil et les tiroirs.



Il mobile New Age è un modello brevettato prodotto in esclusiva per Goman dall'azienda Bmt Bagni. Vietata qualsiasi riproduzione non espressamente autorizzata.

The New Age furniture is a patented model which is produced exclusively for Goman by BMT Bagni. Any unauthorized reproduction is prohibited.

Le meuble New Age est un modèle breveté, produit en exclusive pour Goman par l'entreprise BMT Bagni. Toute reproduction non expressément autorisée est interdite.



Color
Cod. 242 Olmo chiaro
Light Elm - Orme Clair
Top MM Gelcrlil bianco lucido

NEW AGE 01

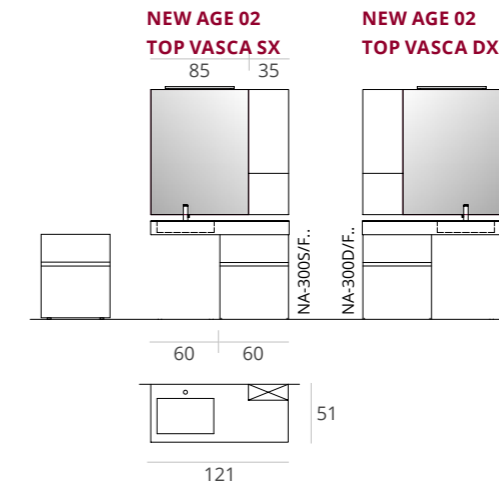
L.121 H.200 P.51

Composizione come foto
Compositions as per photo

COD	L (cm)	H (cm)	P (cm)		FASCIA 1 (€)	LACCATO OPACO painted matt vernis mat (€)	LACCATO LUCIDO painted glossy vernis brillant (€)
NA-100/F..	60	74	50	Base poltrona con ruote Armchair base with wheels Base fauteuil avec roues	1.200	1.368	1.640
NA-300S/F..	60	74	50	Base 1 cassetto 1 cassettone 1 Top vasca sx Base 1 drawer + 1 large drawer + 1 washbasin left Base 1 tiroir + 1 grand tiroir + 1 vasque gauche	2.352	2.496	2.712
NA-300D/F..	60	74	50	Base 1 cassetto 1 cassettone 1 Top vasca dx Base 1 drawer + 1 large drawer + 1 washbasin right Base 1 tiroir + 1 grand tiroir + 1 vasque droite	2.352	2.496	2.712
NA-SP01/F..	120	109	3	Specchiera 01 • Mirror 01 • Miroir 01	600	684	750
NA-LA01/01	100			Lampada 01 • Light 01 • Lampe 01	192	192	192
TOTALE COMPOSIZIONE Total composition Total de la composition					4.344	4.740	5.294

Optional

NA-601/01	Vaschetta divisoria Organizer for drawer Organiseur pour tiroir	96	96	96
NA-610/01	Pattumiera • Trash can • Poubelle	48	48	48
NA-620/01	Kit geberit	120	120	120
NA-650/99	1 Maniglia • 1 Safety handle • 1 Poignée	34	34	34



Color
Cod. 238 Tranché bianco
White tranché - Blanc tranché
Top MM Gelcrlil bianco lucido

NEW AGE 02

L.121 H.200 P.51

Composizione come foto
Compositions as per photo

COD	L (cm)	H (cm)	P (cm)		FASCIA 1 (€)	LACCATO OPACO painted matt vernis mat (€)	LACCATO LUCIDO painted glossy vernis brillant (€)
NA-100/F..	60	74	50	Base poltrona con ruote Armchair base with wheels Base fauteuil avec roues	1.200	1.368	1.640
NA-300S/F..	60	74	50	Base 1 cassetto 1 cassettone 1 Top vasca sx Base 1 drawer + 1 large drawer + 1 wash basin left Base 1 tiroir + 1 grand tiroir + 1 vasque gauche	2.352	2.496	2.712
NA-300D/F..	60	74	50	Base 1 cassetto 1 cassettone 1 Top vasca dx Base 1 drawer + 1 large drawer + 1 wash basin right Base 1 tiroir + 1 grand tiroir + 1 vasque droite	2.352	2.496	2.712
NA-SP02/F..	85	109	3	Specchiera 02 • Mirror 02 • Miroir 02	312	340	370
NA-LA02/01	60			Lampada • Light • Lampe	144	144	144
NA-PE02/F..	35	109	3	Pensile • Suspended furniture • Meuble suspendu	480	550	600
TOTALE COMPOSIZIONE Total composition Total de la composition					4.488	4.898	5.466

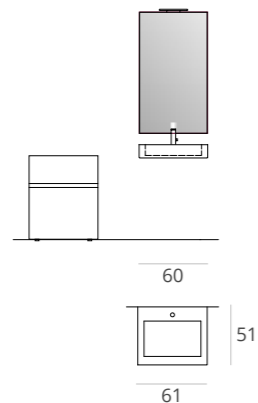
Optional

NA-601/01	Vaschetta divisoria Organizer for drawer Organiseur pour tiroir	96	96	96
NA-610/01	Pattumiera • Trash can • Poubelle	48	48	48
NA-620/01	Kit geberit	120	120	120
NA-650/99	1 Maniglia • 1 Safety handle • 1 Poignée	34	34	34

Il mobile New Age è un modello brevettato prodotto in esclusiva per Goman dall'azienda Bmt Bagni. Vietata qualsiasi riproduzione non espressamente autorizzata.

The New Age furniture is a patented model which is produced exclusively for Goman by BMT Bagni. Any unauthorized reproduction is prohibited.

Le meuble New Age est un modèle breveté, produit en exclusive pour Goman par l'entreprise BMT Bagni. Toute reproduction non expressément autorisée est interdite.



Color

Cod. 418 Grigio pietra
Grey stone - gris pierre

Top MM Gelcrlil bianco lucido

NEW AGE 03

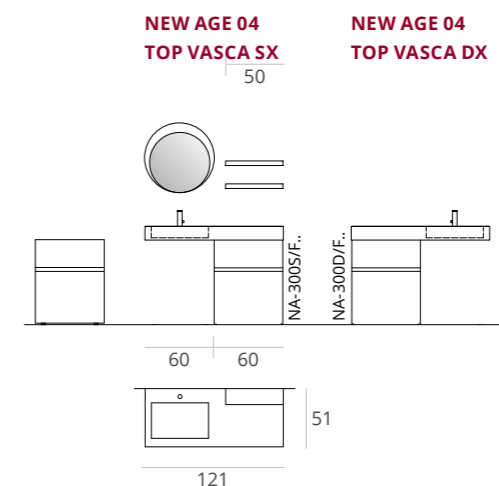
L.61 H.200 P.51

Composizione come foto
Compositions as per photo

COD	L (cm)	H (cm)	P (cm)		FASCIA 1 (€)	FASCIA 2 (€)	FASCIA 3 (€)
NA-100/F..	60	74	50	Base poltrona con ruote Armchair base with wheels Base fauteuil avec roues	1.200	1.368	1.640
NA-470/01	61	12	51	Mini top 1 vasca integrale in Gelcrlil lucido Mini washbasin in one piece in shiny Gelcrlil Mini plan vasque en une seule pièce en Gelcrlil brillant	1.200	1.200	1.200
LEO-D0045/01	60	105	3	Specchiera • Mirror • Miroir	240	240	240
NA-LA03/01	30			Lampada • Light • Lampe	120	120	120
TOTALE COMPOSIZIONE Total composition Total de la composition					2.760	2.928	3.200

Optional

NA-601/01				Vaschetta divisoria Organizer for drawer Organiseur pour tiroir	96	96	96
NA-610/01				Pattumiera • Trash can • Poubelle	48	48	48
NA-620/01				Kit geberit	120	120	120
NA-650/99				1 Maniglia • 1 Safety handle • 1 Poignée	34	34	34



Color

Cod. 103 Seta Opaco
Silk mat - Soie mat

Top MM Gelcrlil bianco lucido

NEW AGE 04

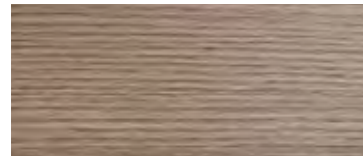
L.121 H.200 P.51

Composizione come foto
Compositions as per photo

COD	L (cm)	H (cm)	P (cm)		FASCIA 1 (€)	LACCATO OPACO painted matt verniss mat (€)	LACCATO LUCIDO painted glossy verniss brillant (€)
NA-100/F..	60	74	50	Base poltrona con ruote Armchair base with wheels Base fauteuil avec roues	1.200	1.368	1.640
NA-300S/F..	60	74	50	Base 1 cassetto 1 cassettone 1 Top vasca sx Base 1 drawer + 1 large drawer + 1 wash basin left Base 1 tiroir + 1 grand tiroir + 1 vasque gauche	2.352	2.496	2.712
NA-300D/F..	60	74	50	Base 1 cassetto 1 cassettone 1 Top vasca dx Base 1 drawer + 1 large drawer + 1 wash basin right Base 1 tiroir + 1 grand tiroir + 1 vasque droite	2.352	2.496	2.712
GIO-D0075/..				Specchiera Giotto con luce Giotto mirror with light Miroir Giotto avec lumière	590	590	590
NA-ME50/F..	50	4	13	Mensola 50 cm • Shelf 50 cm • Étagère 50 cm	110	125	150
NA-ME50/F..	50	4	13	Mensola 50 cm • Shelf 50 cm • Étagère 50 cm	110	125	150
TOTALE COMPOSIZIONE Total composition Total de la composition					4.104	4.704	5.242

Optional

NA-601/01				Vaschetta divisoria Organizer for drawer Organiseur pour tiroir	96	96	96
NA-610/01				Pattumiera • Trash can • Poubelle	48	48	48
NA-620/01				Kit geberit	120	120	120
NA-650/99				1 Maniglia • 1 Safety handle • 1 Poignée	34	34	34

FASCIA 1

242 OLMO CHIARO
Light elm - Orme clair

238 BIANCO TRANCHÉ
White tranché - Blanc tranché

FASCIA 2

244 NOCE CHIARO
Light walnut - Noyer clair

245 NOCE SCURO
Dark walnut - Noyer foncé

CARATTERISTICHE TECNICHE ESSENZE
ESSENCE TECHNICAL DETAILS

Si tratta di un pannello nobilitato di particelle di legno su base di truciolare di Pioppo classe E1 / V70 con bordatura poliuretanic. Grazie alla particolare tecnica di lavorazione la materia risulta omogenea e levigata al tatto pur recuperando una tridimensionalità nuova e distintiva. I riflessi luminosi enfatizzano le caratteristiche dinamiche e l'aspetto naturale delle venature del legno e l'interazione del tatto e della vista. È un prodotto tecnologicamente avanzato, esito di sofisticate attività di ricerca e sviluppo, di una visione artigianale nella cura del dettaglio e industriale nell'evoluzione high tech, componente ideale per l'interior design più esigente.

A melamine wood particle panel on a E1 / V70 class poplar chipboard base with polyurethane edging. A specific manufacturing process allows the surface to feel smooth and polished, while still looking distinctly tridimensional. Light reflexes emphasize its dynamic features, the natural look of wood grains and the interplay of touch and sight. A technologically advanced product, the result of sophisticated research and development, of a handcraft care for detail and an industrial evolution in high tech, the ideal component for the most demanding requirements in design.

CARATTERISTICHE TECNICHE LACCATI
LACQUERED TECHNICAL DETAILS

La versione laccata è realizzata in Medium Density Nobilitato. La laccatura opaca è effettuata con vernice poliuretanic. Per quella lucida o metallizzata si applicano dopo la laccatura opaca, due strati di vernice lucida trasparente che sarà poi spazzolata, invece di applicare direttamente la vernice lucida: così facendo la durezza della superficie aumenta, creando un isolamento unico e un aspetto estremamente BRILLANT del mobile. Per interno laccato in tinta maggiorazione 15%.

The lacquered version is made of Medium Density Fiber board. The lacquered version is available in all of the colours of BMT colour chart. The mat lacquering is done using polyurethane paint, while for glossy and metallic lacquering or the well-established method of not directly applying the glossy paint is used, rather, after applying the mat lacquer, two layers of clear glossy paint are applied and then brushed. In this way, the surface hardness increases, creating a special insulation and giving the furniture an extremely shiny appearance. For interior lacquered in the same color increase 15%.

FASCIA 2 : LACCATI OPACO • painted matt • vernis mat
FASCIA 3 : LACCATI LUCIDO • painted glossy • vernis brillant

NERO BLACK - NOIR	GRIGIO ANTRACITE ANTHRACITE GREY - GRIS ANTHRACITE	GRIGIO PIETRA GREY STONE - GRIS PIERRE	GRIGIO CHIARO LIGHT GREY - GRIS CLAIR
GRIGIO LUCE GREY LIGHT - GRIS CLAIR	BIANCO POLARE POLAR WHITE - BLANC POLAIRE	BIANCO WHITE - BLANC	BIANCO PANNA CREAM WHITE - BLANC CRÈME
PERGAMON PERGAMON - PERGAMON	NEBBIA MIST - BROUILLARD	TORTORA CHIARO LIGHT DOVE - OURTERELLE CLAIR	BEIGE
TORTORA SCURO DARK DOVE - TOURTERELLE FONCÉ	GRIGIO PLATINO PLATINUM GREY - GRIS PLATINE	MARRONE TERRA BROWN EARTH - BRUNE TERRA	MOKA BROWN - MOKA
FANGO MUD - BOUE	VERDE OLIVA OLIVE GREEN - VERT OLIVE	SETA SILK - OIE	PISTACCHIO PISTACHIO GREEN - PISTACHE
VERDE MARE CHIARO LIGHT SEA GREEN - VERT MER CLAIR	CELESTE SKY BLUE - BLEU CLAIR	BLU COLOMBA BLUE DOVE - BLEUE COLOMBE	PETROLIO PETROLEUM BLUE - PÉTROLE
GIALLO POSITANO YELLOW POSITANO - JAUNE POSITANO	GIALLO SENAPE MUSTARD YELLOW - JAUNE MOUTARDE	GIALLO OCRA YELLOW OCRA - JAUNE OCRE	ZUCCA PUMPKIN - COURGE
TERRA DI SIENA SIENA EARTH - TERRE DE SIENNE	ROSSO SCARLATTO SCARLET RED - ROUGE ÉCARLATE	ROSSO MAYA MAYA DARK RED - ROUGE MAYA	ROSSO ALTEA ALTEA DEEP RED - ROUGE ALTHÉA
ROSSO GRANATO DEEP RED - PÊCHE GRENAT	PRUGNA PLUM - PRUNE	BLU ZAFFIRO SAPPHIRE BLUE - BLUE SAPHIR	BLU OLTREMARE ULTRAMARINE BLUE - BLEU OUTREMER
BLU OCEANO OCEAN BLU - BLEU OcéAN	BLU AVIO BLUE AVIATION - BLEUE AVIATION	GRIGIO PERLA PEARL GREY - GRIS PERLE	ROSA VENEZIANO PINK - ROSE VENITIEN
VIOLETTO VIOLET - VIOLET	LILLA LILAC - LILAS	AMETISTA AMETHYST - AMÉTHYSTE	VIOLA VIOLET - VIOLET
MELANZANA AUBERGINE - AUBERGINE			

IL RIFERIMENTO COLORE DEL CAMPIONCINO È PURAMENTE INDICATIVO
IN QUANTO PUÒ SUBIRE VARIAZIONI IN SEGUITO ALLA STAMPA.
The colour of the sample is just an indication, as it can change during the printing.

Go man®



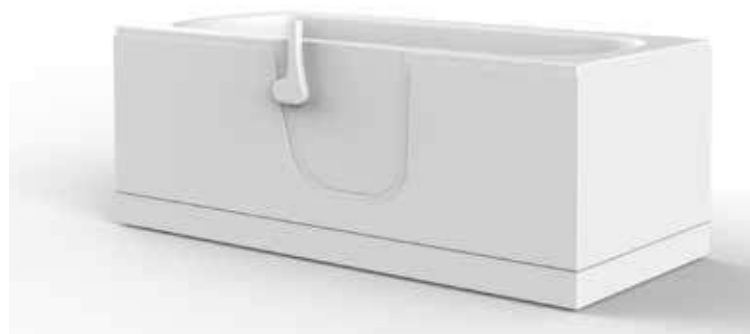
H955/01 SCARICO SX € 4.550.00
 VASCA DOCCIA OASI CON TELAIO AUTOPORTANTE
 (SCARICO SX - MANIGLIA EST) ESCLUSA RUBINETTERIA

1700x750XH625

VASCA DOCCIA OASI

La più versatile del programma Oasi, per chi necessita di una funzionale e polivalente vasca. Questo modello, fornito senza rubinetteria, è attrezzabile con pannelli sopravasca per uso doccia ed è possibile utilizzare rubinetterie esterne esistenti o standard e con seggiolino X800/01. La porta che apre verso l'interno, oltre che far guadagnare spazio al di fuori, evita definitivamente l'apertura casuale con vasca piena d'acqua e perdite. Con la maniglia di chiusura esterna si aumenta ulteriormente lo spazio interno. Particolarmente studiato il sistema antiscivolo di tutto il fondo pedana. Sicurezza, versatilità e possibilità di utilizzo per tutte le età sono le sue qualità.

Struttura in gel-coat su vetroresina con telaio portante in acciaio inox aisi304 e piedini regolabili. Capacità (max teorica) : lt 350
 Completa di colonna vasca con troppopieno 1"1/2 e piletta Ø70 mm.



H956/01 SCARICO DX € 4.550.00
 VASCA DOCCIA OASI CON TELAIO AUTOPORTANTE
 (SCARICO DX - MANIGLIA EST) ESCLUSA RUBINETTERIA

1700x750XH625

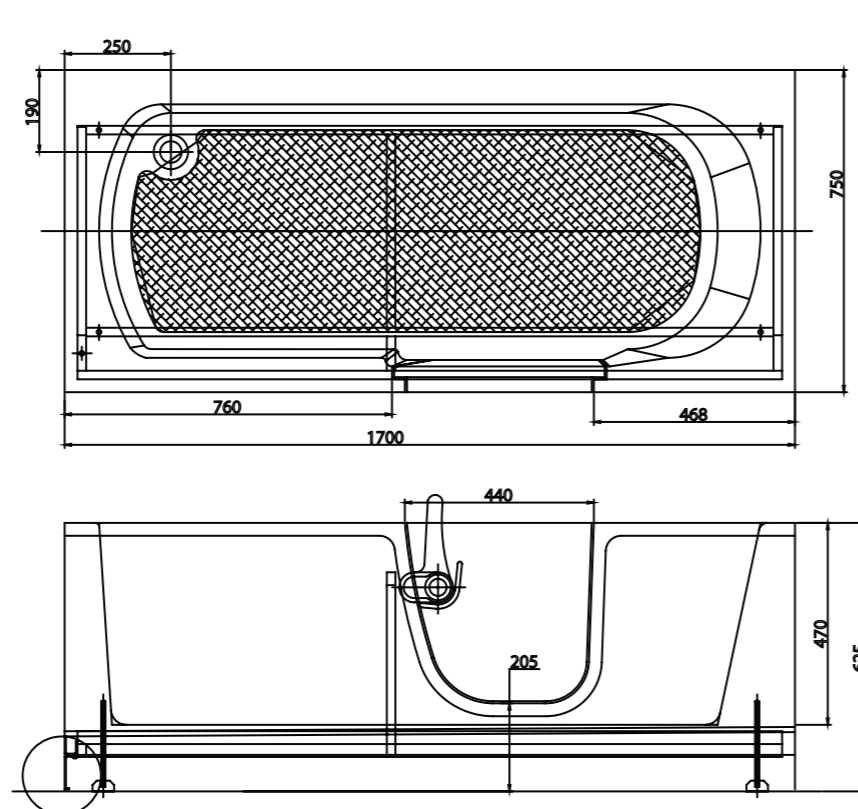
OPTIONAL

H975/01 € 47.50

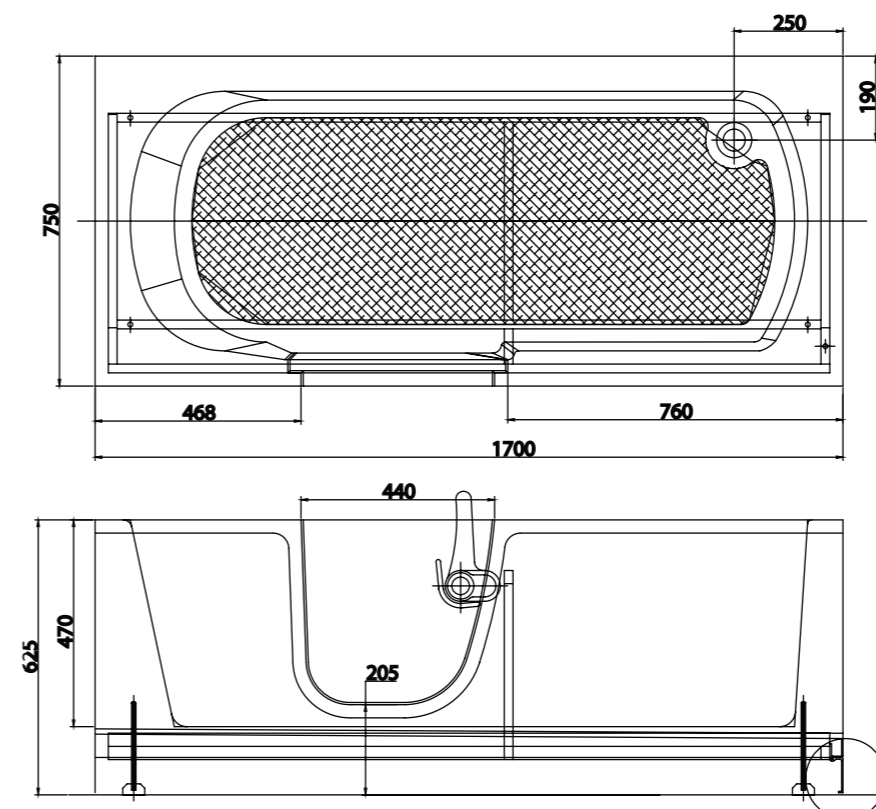
POGGIA TESTA IN GEL POLIURETANICO CON VENTOSA



D0359/99 1400X680 € 395.00
 PARETE DOCCIA OASI IN PLEXIGLASS
 APERTURA INTERNA (REVERSIBILE)



D0360/01 1350X680 € 560.00
 PARETE DOCCIA OASI PRESTIGE IN CRISTALLO
 APERTURA 180°





H915B/01 1060X660XH950 P.DX € 4.700.00
 CON TELAIO AUTOPORTANTE E RUBINETTERIA
 (PORTA DX - SEDUTA SX - MANIGLIA EXT)

OASI1060.

La più piccola del programma Oasi, idonea per essere installata anche a ridosso di un sanitario per soddisfare le esigenze di chi necessita di una comoda vasca ma che ha uno spazio ridotto in bagno. La porta che apre verso l'interno, oltre che far guadagnare spazio al di fuori, evita definitivamente l'apertura casuale con vasca piena d'acqua e perdite. Con la maniglia di chiusura esterna si aumenta ulteriormente lo spazio interno. Particolarmente studiati il sistema antiscivolo della seduta e della pedana e la rubinetteria "made in Italy". Funzionalità, sicurezza e minime dimensioni sono le sue peculiarità.

Struttura in gel-coat su vetroresina con telaio portante in acciaio inox aisi304 e piedini regolabili. Capacità (max teorica) : lt 250
 Completa di colonna vasca con erogazione e troppopieno 1"1/2 e piletta Ø70 mm.



H916B/01 1060X660XH950 P.SX € 4.700.00
 CON TELAIO AUTOPORTANTE E RUBINETTERIA
 (PORTA SX - SEDUTA DX - MANIGLIA EXT)

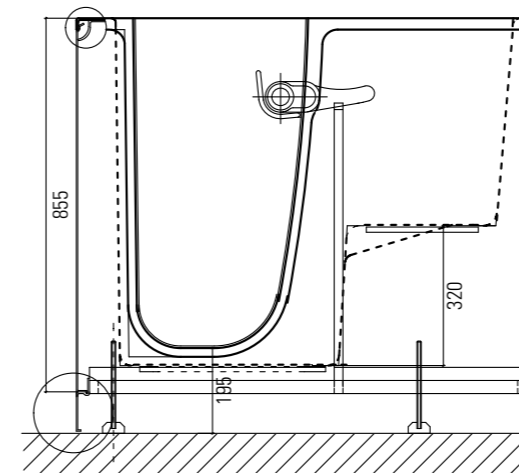
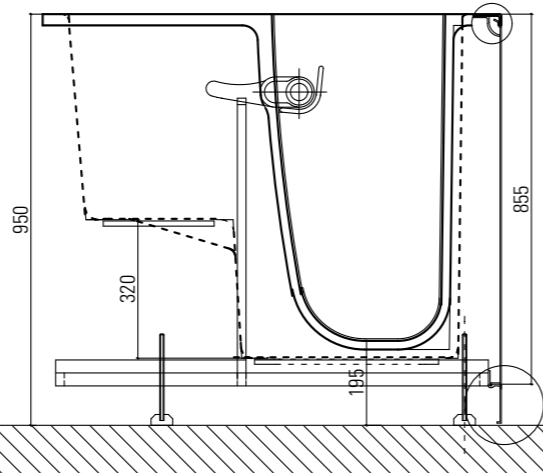
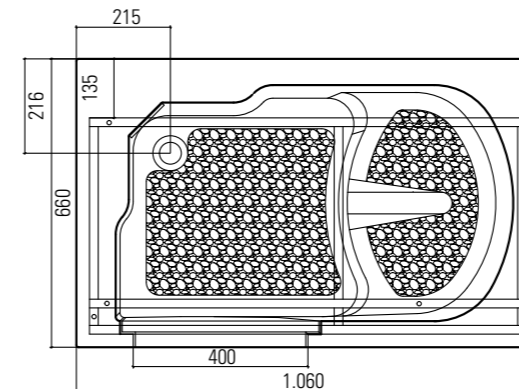
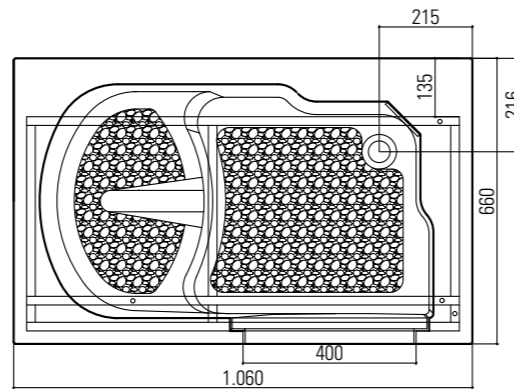
OPTIONAL

H970/01 € 182.00

SCHIENALE IN GEL POLIURETANICO

H976/01 € 99.80

MANIGLIA PRESTIGE POLIURETANICO SOFT, INSERTO ACCIAIO



H925B/01 1200X660XH950 P.DX € 4.800.00

CON TELAIO AUTOPORTANTE E RUBINETTERIA
(PORTA DX - SEDUTA SX - MANIGLIA INT)

OASI1200

La più classica del programma Oasi, per soddisfare le esigenze di chi necessita di una comoda e spaziosa vasca e che è dotato di sufficienti spazi in bagno. La porta che apre verso l'interno, oltre che far guadagnare spazio al di fuori, evita definitivamente l'apertura casuale con vasca piena d'acqua e perdite. Esteticamente piacevole, con la porta che ben si mimetizza nel pannello frontale e la maniglia di chiusura interna. Particolarmente studiati il sistema antiscivolo della seduta e della pedana e la rubinetteria "made in Italy". Design, sicurezza e medie dimensioni sono le sue caratteristiche essenziali.

Struttura in gel-coat su vetroresina con telaio portante in acciaio inox aisi304 e piedini regolabili. Capacità (max teorica) : lt 280
Completa di colonna vasca con erogazione e troppopieno 1"1/2 e piletta Ø70 mm.

H926B/01 1200X660XH950 P.SX € 4.800.00

CON TELAIO AUTOPORTANTE E RUBINETTERIA
(PORTA SX - SEDUTA DX - MANIGLIA INT)

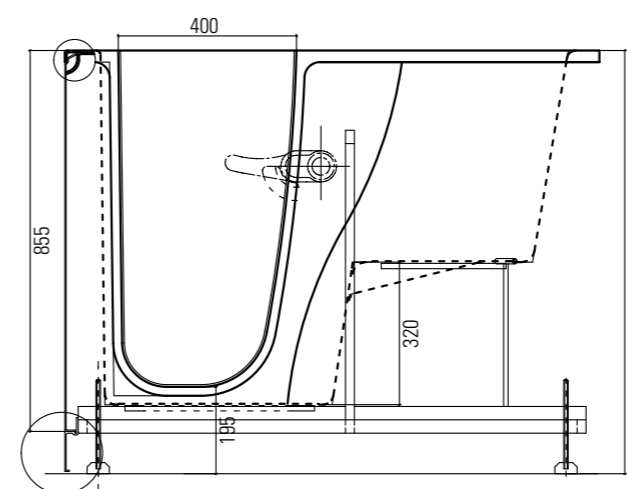
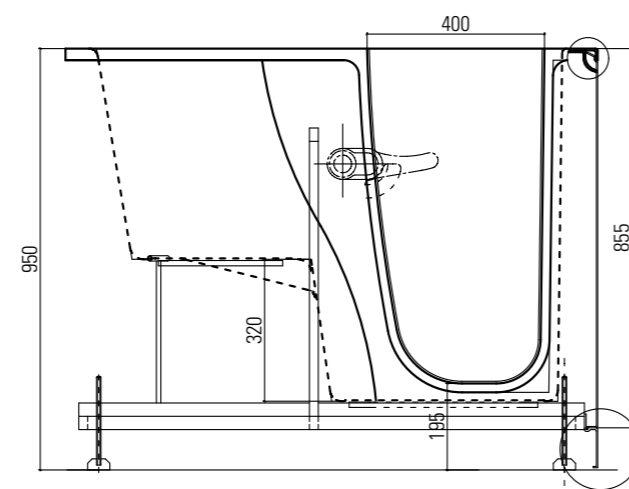
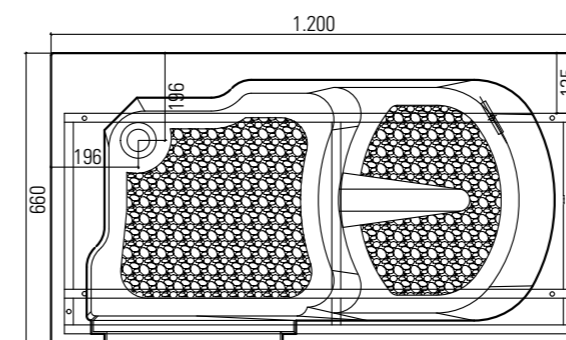
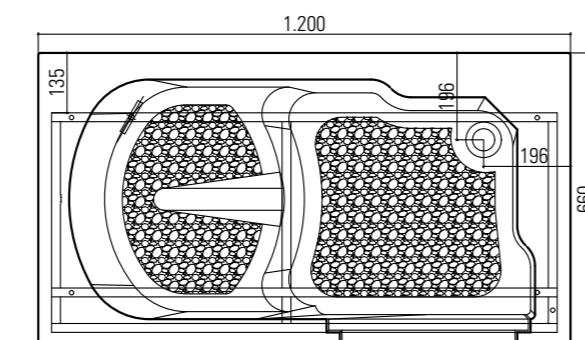
OPTIONAL

H970/01 € 182.00

SCHIENALE IN GEL POLIURETANICO

H976/01 € 99.80

MANIGLIA PRESTIGE POLIURETANICO SOFT, INSERTO ACCIAIO





H935B/01 1400X700XH1000 P.DX € 5.100.00
 CON TELAIO AUTOPORTANTE E RUBINETTERIA
 (PORTA DX - SEDUTA SX - MANIGLIA INT)

OASI1400

La più grande del programma Oasi, per soddisfare le esigenze di chi necessita di una funzionale e spaziosa vasca e che è dotato di spazi adeguati in bagno. La porta che apre verso l'interno, oltre che far guadagnare spazio al di fuori, evita definitivamente l'apertura casuale con vasca piena d'acqua e perdite. Esteticamente piacevole, con la porta che ben si mimetizza nel pannello frontale e la maniglia di chiusura interna. Particolarmente studiati il sistema antiscivolo della seduta e della pedana e la rubinetteria "made in Italy". Design, sicurezza e ampie dimensioni sono le sue principali caratteristiche.

Struttura in gel-coat su vetroresina con telaio portante in acciaio inox aisi304 e piedini regolabili. Capacità (max teorica) : lt 380
 Completa di colonna vasca con erogazione e troppopieno 1"1/2 e piletta Ø70 mm.



H936B/01 1400X700XH1000 P.SX € 5.100.00
 CON TELAIO AUTOPORTANTE E RUBINETTERIA
 (PORTA SX - SEDUTA DX - MANIGLIA INT)

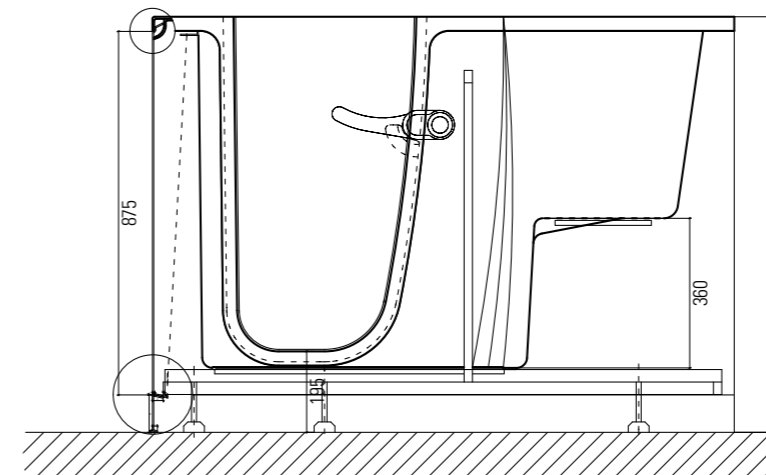
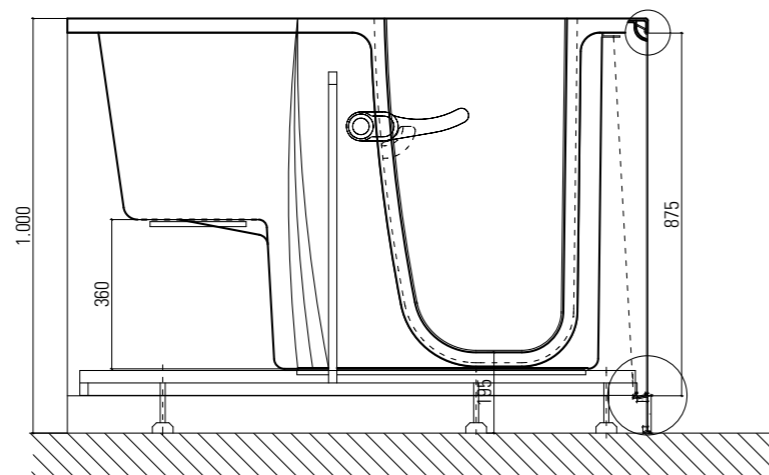
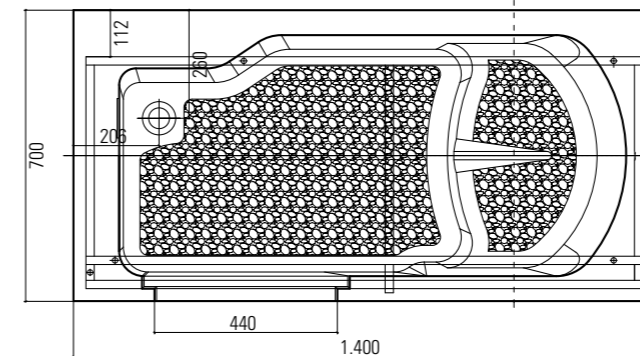
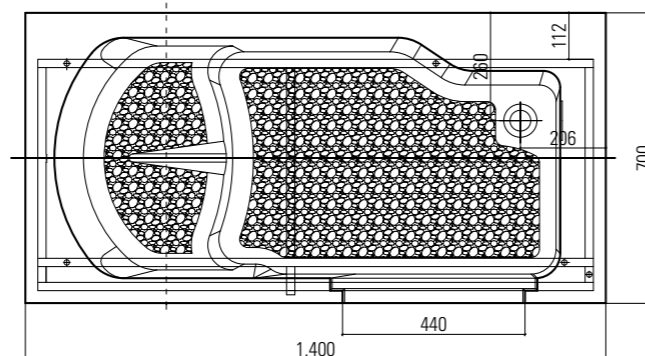
OPTIONAL

H970/01 € 182.00

SCHIENALE IN GEL POLIURETANICO

H976/01 € 99.80

MANIGLIA PRESTIGE POLIURETANICO SOFT, INSERTO ACCIAIO





H959/01 1700X860XH620 P.SX € 5.400.00
 VASCA MAXI CON TELAIO AUTOPORTANTE
 (PORTA SX - MANIGLIA EST) ESCLUSA RUBINETTERIA

OASI MAXI

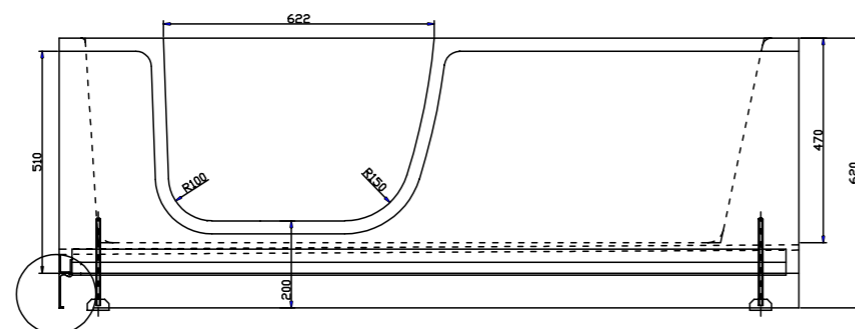
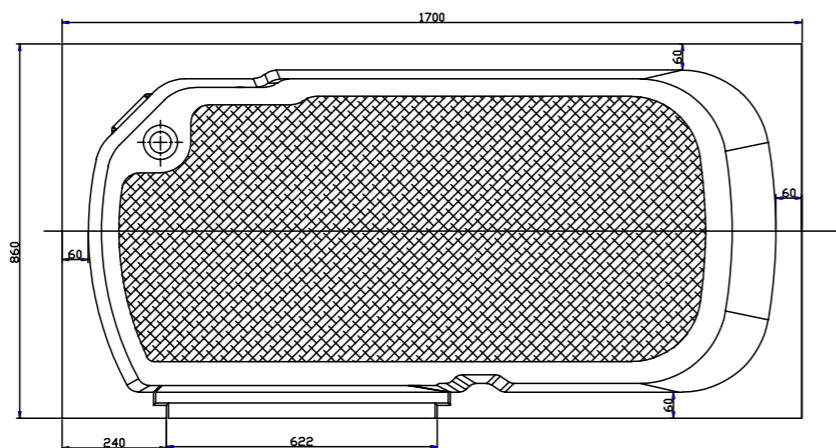
OASI MAXI. La più grande del programma Oasi, per chi necessita di una funzionale e polivalente vasca di dimensioni importanti. La grande porta che apre verso l'interno, oltre che far guadagnare spazio al di fuori, evita definitivamente l'apertura casuale con vasca piena d'acqua e perdite. Con la maniglia di chiusura esterna si aumenta ulteriormente lo spazio interno. Particolarmente studiato il sistema antiscivolo di tutto il fondo pedana. Sicurezza, versatilità e facilità di utilizzo sono le sue qualità.

Struttura in gel-coat su vetroresina con telaio portante in acciaio inox aisi304 e piedini regolabili.
 Capacità (max teorica) : lt 400
 Completa di colonna vasca con troppopieno 1"1/2 e piletta Ø70 mm.

OPTIONAL

H975/01 € 47.50

POGGIA TESTA IN GEL POLIURETANICO CON VENTOSA



GoMan®

SANITARI E COMPLEMENTI BAGNO





SPECCHIO RECLINABILE

tilting mirror
miroir inclinable

cm

ø70 [ø60]	GIO-D0076/..	€ 300.00
con luce	GIO-D0075/..	€ 450.00

SPECCHIO RECLINABILE CON TELAIO

tilting mirror with structure
miroir inclinable

cm

ø60	RAF-D0018/..	€ 210.00
-----	--------------	----------

SPECCHIO ANTI INFORTUNISTICA RECLINABILE

anti accident tilting mirror
miroir inclinable anti accident

cm

46x56	LEO-D0020/..	€ 166.80
60x70	LEO-D0025/..	€ 208.80

SPECCHIO ANTINFORTUN. FISSO VERTICALE/ORIZZONTALE CON TELAIO

anti accident fixed mirror
miroir fixe anti accident

cm

60x105	LEO-D0045/01	€ 220.00
--------	--------------	----------

LAMPADA ALOGENA IP-44 PER SPECCHIO

halogen lamp
lampe halogène

AP01/99	€ 166.40
---------	----------

descrizione • description • description

per • for • pour
D0020 - D0025 - AN-B20 - AN-B21 - AN-B20F
Grado di protezione: IP44



SPECCHIO ANTI INFORTUNISTICA RECLINABILE - CORNICE CROMO SATINATO

anti accident tilting mirror
miroir inclinable anti accident

cm

60x65	LEO-D0042/99	€ 180.00
-------	--------------	----------

SPECCHIO ANTINFORTUNISTICO RECLINABILE O FISSO - TELAIO ACCIAIO

tilting mirror with accident-proof reflecting surface
miroir inclinable avec surface réfléchissante pour la prévention des accidents

cm

		RIVESTIMENTO BIANCO STANDARD	RIVESTIMENTO BIANCO RILSAN
46x56	D0020/01	€ 166.80	N-D0020 € 170.80
60x70	D0025/01	€ 208.80	N-D0025 € 213.20
fisso 46x56	D0020F/01	€ 166.80	N-D0020F € 170.80

SPECCHIO ANTINFORTUN. RECLINABILE O FISSO (TELAIO ALLUMINIO - NYLON)

adjustable tilting or fixed mirror
miroir réglable er fixe

cm

		RIVESTIMENTO BIANCO NYLON 2MM	descrizione • description • descripción
62x52	AN-B20/01	€ 281.80	reclinabile • adjustable • inclinable
62x52	AN-B20F/01	€ 274.60	fisso • fixed • fixe

SPECCHIO ANTINFORTUN. RECLINABILE CON MANIGLIA (TELAIO ALLUMINIO - NYLON)

tilting mirror with handle
miroir réglable avec poignée

cm

		RIVESTIMENTO BIANCO NYLON 2MM
62x52	AN-B21/01	€ 290.20

FOGLIO IN ACCIAIO INOX 304 "SUPER LUCIDO" FINITURA A SPECCHIO

stainless steel sheet "super shiny" mirror effect
Miroir fixe en acier INOX "superbrillant"

cm

50x60	D0027/99	€ 101.20
60x80	D0028/99	€ 150.70

PIATTO DOCCIA FILO PAVIMENTO IN ABS COMPLETO DI PILETTA

ABS floor level shower base with syphon drain
receveur de douche en ABS, extra-plat



cm		
70x70	D0142/01	€ 241.80
80x80	D0141/01	€ 247.30
90x90	D0140/01	€ 258.40
120x80	D0143/01	€ 398.30

MANIGLIA INOX 304 CON SALISCENDI DOCCIA

handrail with sliding rail shower
barre de douche avec douchette et support

*



cm		
*120	D0030/01	€ 169.70
120	D0030SDF/01	€ 128.10

descrizione • description • descripción

completo di doccia e flessibile

senza doccia e flessibile

MANIGLIA INOX 304 CON VERTICALE INOX LUCIDO E SALISCENDI DOCCIA

handrail with sliding rail shower
barre de douche avec douchette et support

*



cm		
*40x120	D0031/01	€ 274.50
*60x120	D0032/01	€ 290.70
40x120	D0031SDF/01	€ 232.90
60x120	D0032SDF/01	€ 249.10

descrizione • description • descripción

completo di doccia e flessibile

completo di doccia e flessibile

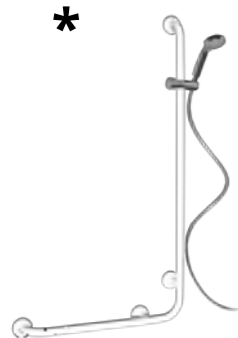
senza doccia e flessibile

senza doccia e flessibile

MANIGLIA INOX 304 CON VERTICALE BIANCO E SALISCENDI DOCCIA

handrail with sliding rail shower
Barre de douche avec douchette et support

*



cm		
*40x120	D0031B/01	€ 274.50
*60x120	D0032B/01	€ 290.70
40x120	D0031BSDF/01	€ 232.90
60x120	D0032BSDF/01	€ 249.10

descrizione • description • descripción

completo di doccia e flessibile

completo di doccia e flessibile

senza doccia e flessibile

senza doccia e flessibile

MANIGLIA INOX 304 CON SALISCENDI DOCCIA A T

handrail with sliding rail shower
barre de douche avec douchette et support

*



cm		
50x120	*D012050/01	€ 231.20
50x120	D012050SDF/01	€ 189.70

descrizione • description • descripción

completo di doccia e flessibile

senza doccia e flessibile

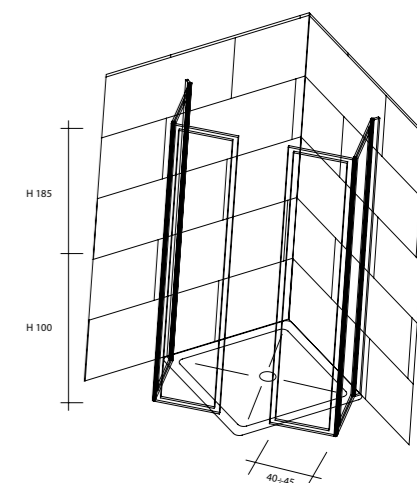
BOX DOCCIA H 100/185 CM IN POLYGLASS

shower cabin h 100 cm
cabine de douche H 100 cm en polyglass

POLYGLASS



cm		
80x80x100(h)	D0146/01	€ 500.60
90x90x100(h)	D0145/01	€ 520.90
80x80x185(h)	D0148/01	€ 694.30
90x90x185(h)	D0149/01	€ 715.80



BOX DOCCIA DOPPIO BATTENTE IN CRISTALLO

shower cabin
cabine de douche h 200 cm.



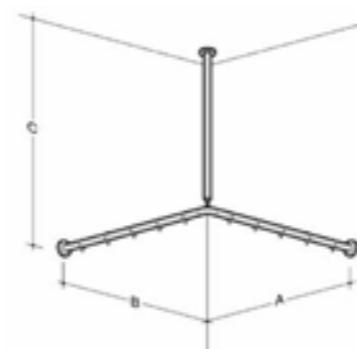
cm		
80x80x200	D0354/99	€ 2.066.70
90x90x200	D0355/99	€ 2.142.10
80x80x100	D0356/99	€ 1.130.30
90x90x100	D0357/99	€ 1.167.90

descrizione • description • descripción

un battente

REGGITENDA ANGOLARE CON SUPPORTO A SOFFITTO E ANELLI

folding steel curtain bar with rings
barre d'angle en acier se pliante de rideau avec des boucles



cm		A	B	C	
70x70	ZRA70/01	€ 136.70	70	70	52
80x80	ZRA80/01	€ 142.10	80	80	52
90x90	ZRA90/01	€ 147.50	90	90	52
120x80	ZRA120/01	€ 150.70	120	80	52

misure disponibili (in cm.)

TENDA IGNIFUGA IN TREVIRA®CS*

fireproof curtain
rideau ignifuge



cm		
H200xL180	T02/01	€ 193.80
H200xL240	T03/01	€ 229.30
16 pezzi	T16/01	€ 25.80

descrizione • description • descripción

tenda • curtain • rideau

tenda • curtain • rideau

anelli in policarbonato trasp. • rings • boucles

*marchio registrato da Hoechst AG

BARRA RIBALTABILE INOX REGGITENDA E TENDA IGNIFUGA PER DOCCIA

folding steel curtain bar and fireproof curtain
barre basculante INOX pour rideaux de douche et rideaux



cm		
90	XB11/01	€ 219.40
90	XB11/93	€ 275.50
*	T01/01	€ 75.80

descrizione • description • descripción

barra bianco • white bar • barre blanche

barra inox lucido • inox polish bar • barre polonaise

tenda H 80 • curtain 80 H • rideau 80 H

LAVABO SOSPESO OPEN CON TROPPO PIENO - BORDO ANTERIORE CONCAVO

ergonomic, predisposto per installazione con tasselli di fissaggio, mensole e meccanismi
washbasin proper to fixing with anchors, brackets and pneumatic device
lavabo prévu pour l'installation avec points d'attaches, étriers et mécanisme pneumatique



GUARANTEE

D0280/01	€	187.20
*D0379/99	€	245.00

descrizione • description • descripción

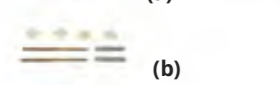
con appoggia gomiti • washbasin with elbowrest •
lavabo avec appui-bras
sifone salva spazio con piletta Click - Clack in ottone cromato

RINFORZO COMPLETO DI VITI PER LAVABO OPEN

brackets for fixed wash-basin
étriers pour lavabo fixe



(a)



(b)

(a) + (b)	D0136/01	€	33.90
(b)	1253	€	8.10

descrizione • description • descripción

rinforzo e viti • bracket and fixed étriers au
points d'attache

viti • fixed • points d'attache

STAFFE PORTANTI PER LAVABO FISSO (OPEN & FORMAT)

brackets for fixed wash-basin
étriers pour lavabo fixe



D0131/01	€	43.30
----------	---	-------

MECCANISMO MANUALE RECLINABILE PER LAVABO (OPEN & FORMAT)

manual reclining device for wash-basin
mécanisme manuel inclinable pour lavabo



D0134/01	€	117.20
----------	---	--------

MECCANISMO PNEUMATICO RECLINABILE PER LAVABO (CON PISTONI A GAS)

manual reclining device for wash-basin
mécanisme manuel inclinable pour lavabo



D0133OP/01	€	232.60
------------	---	--------

descrizione • description • descripción

per lavabo serie Open

VASO OPEN CON APERTURA ANTERIORE E SCARICO UNIFICATO PAR/PAV

wc OPEN with front opening and floor/wall drain
WC en céramique, série OPEN, vidage universel



GUARANTEE

cm

H 47	D0290/01	€	187.20
------	----------	---	--------

descrizione • description • descripción

curva tecnica inclusa

BIDET ALTO OPEN IN CERAMICA

ceramic bidet alto OPEN
Bidet en céramique série OPEN



GUARANTEE

cm

H 47	D0295/01	€	215.00
------	----------	---	--------

WC MONOBLOCCO OPEN CON APERTURA (BATTERIA ESCLUSA, VEDI PAG. 174)

monobloc hanging (mechanism excluded)
WC monobloc OPEN en céramique avec ouverture devant



GUARANTEE

cm

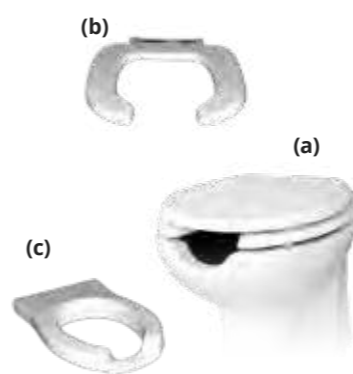
H 47	D0465/01	€	520.00
------	----------	---	--------

descrizione • description • descripción

scarico unificato parete/pav • wall/floor drain
ouverture antérieure et déchargement mur/sol
curva tecnica inclusa

COPERCHI SEDILI PER VASI OPEN CON APERTURA

cover and seat for wc-bidet
abattant WC-bidet



(a)	D0552/01	€	59.00
(a)	D0553/01	€	85.30
(b)	D0554/01	€	64.60
(c)	D0559/01	€	52.00

descrizione • description • descripción

coperchio sedile in termoplastico bianco
coperchio sedile in legno Mdf Rivestito Poliester
sedile in legno Mdf Rivestito Poliester
copribordo termoformato

COPERCHIO SEDILE AVVOLGENTE PER VASI OPEN CON APERTURA

cover and seat for wc-bidet
abattant WC-bidet

Patented



OP-D555/01	€	85.30
OP-D556/01	€	105.50

descrizione • description • descripción

con cerniere soft close

VASO SOSPESO OPEN

suspended wc OPEN
WC suspendu OPEN

cm		
L 56	D056A/01	€ 213.20
	D0552/01	€ 59.00
	OP-D555/01	€ 85.30
	OP-D556/01	€ 105.50
	D0553/01	€ 85.30

descrizione • description • descripción

vaso sospeso in ceramica con apertura
*coperchio sedile in termoplastico bianco
*avvolgente OPEN
*avvolgente OPEN con cerniera soft close
*coperchio sedile in mdf

VASO SOSPESO OPEN

suspended wc OPEN
WC suspendu OPEN

cm		
L 56	D057A/01	€ 213.20
	D0246/01	€ 86.00
	OP-D558/01	€ 86.00

descrizione • description • descripción

vaso sospeso in ceramica

coperchio sedile mdf vaso sospeso • cover • abattant

BIDET SOSPESO OPEN

suspended bidet OPEN
bidet suspendu OPEN

cm		
L 56	D058A/01	€ 213.20

VASO SOSPESO OPEN

suspended wc OPEN
WC suspendu OPEN

cm		
L 72	D0182/01	€ 280.00
	D0553/01	€ 85.30
	D0246/01	€ 86.00

descrizione • description • descripción

vaso • WC • cuvette

*coperchio con sedile aperto • cover • abattant
*coperchio sedile in mdf

STAFFA PER VASI SOSPESI SERIE OPEN (2 FORI INTERASSE CM 18)

built-in brackets for OPEN SERIES (wheelbase 18cm)
étriers de fixation pour OPEN (entraxe 18cm)

D0188/01	€ 43.10
----------	---------

WC MONOBLOCCO SOSPESO OPEN CON APERTURA (BATTERIA ESUSA)

Monobloc suspended WC Open with opening (mechanism excluded)
WC monobloc suspendu Open avec ouverture (mécanisme exclu)

cm		
L 77	D0468/01	€ 698.00

descrizione • description • descripción

batteria esclusa, vedi pag. 174

*per sedile vedi pag. 171 • cover seat p. 171 • siège pour WC-bidet p. 171

VASO SOSPESO OPEN 76 CON APERTURA

Monobloc suspended WC Open (mechanism excluded)
WC monobloc suspendu Open (mécanisme exclu)

cm		
L 77	D0471/01	€ 498.00

*per sedile vedi pag. 171 • cover seat p. 171 • siège pour WC-bidet p. 171

WC MONOBLOCCO SOSPESO OPEN (BATTERIA ESUSA)

Suspended WC Open
WC suspendu Open

cm		
L 76	D0469/01	€ 698.00
	OP-D558/01	€ 86.00

descrizione • description • descripción

batteria esclusa, vedi pag. 174
coperchio sedile semi avvolgente • cover • abattant

VASO SOSPESO OPEN 76

suspended wc Open 76
WC suspendu Open 76

cm		
L 77	D0472/01	€ 498.00
	OP-D558/01	€ 86.00

descrizione • description • descripción

coperchio sedile semi avvolgente • cover • abattant

STAFFA DI FISSAGGIO PER WC MONOBLOCCO OPEN (4 FORI INTERASSE CM 29)

built-in brackets for OPEN SERIES
Étrier de fixation pour OPEN

D0187/01	€ 94.40
----------	---------



GUARANTEE



GUARANTEE



GUARANTEE



GUARANTEE



GUARANTEE



GUARANTEE



GUARANTEE



GUARANTEE



CASSETTA DI SCARICO A ZAINO IN ABS LT. 9

ABS wc-flushing tank
réservoir en ABS pour chasse d'eau positionné à l'arrière



D0123/01	€	113.00
----------	---	--------

descrizione • description • descripción

con comando pneumatico a libera posizione
with pneumatic push button (free positioning)
avec commande pneumatique à libre position

CASSETTA DI SCARICO A ZAINO IN ABS LT. 7

ABS wc-flushing tank
réservoir en ABS pour chasse d'eau positionné à l'arrière



D0115B/01	€	80.70
D0115E/01	€	80.70

descrizione • description • descripción

comando pneumatico a incasso • with embedded pneumatic push button • commande pneumatique à enfoncer
comando pneumatico esterno • with external pneumatic push button embedded • commande pneumatique extérieure

SUPPORTO CON PRESA ACQUA E VALVOLA DI SICUREZZA NEL REGGI DOCCIA

support with water inlet and safety valve for shower units
support avec prise eau et valvule de sécurité dans le support douchette



D0710/99	€	89.10
----------	---	-------

descrizione • description • descripción

per • for • pour D0150 - D0750

IDROSCOPINO A PRESSIONE PER PULIZIA WC

hydro-toilet brush WC
hydrobalai



D0750/01	€	44.50
D0750/99	€	80.20

descrizione • description • descripción

bianco • white • blanche

cromato • chrome • chrome

BATTERIA PER CASSETTA IN CERAMICA CON COMANDO A DISTANZA PNEUMATICO

mechanism for wc-flushing tank with air operated remote control
batterie pour chasse d'eau avec commande à distance pneumatique



D0185N/01	€	53.90
-----------	---	-------

descrizione • description • descripción

per • for • pour D0468/01-D0469/01-D0465/01-D0466/01

PARETE ATTREZZATA H.120 CM CON VASO SOSPESO

equipped cabinet with suspended wc
paroi aménagée avec wc suspendu



D0500/01	€	1.136.20
D0501/01	€	832.90

descrizione • description • descripción

con miscelatore e doccia

senza miscelatore e senza doccia

*per sedile vedi pag. 81 • cover seat p. 81 • siège pour WC-bidet p. 81

PARETE ATTREZZATA H.120 CM CON VASO A TERRA

equipped cabinet with to earth wc
paroi aménagée avec wc au sol



D0520/01	€	1.110.10
D0521/01	€	843.30

descrizione • description • descripción

con miscelatore e doccia

senza miscelatore e senza doccia

*per sedile vedi pag. 81 • cover seat p. 81 • siège pour WC-bidet p. 81

PARETE ATTREZZATA H.60 CM CON VASO SOSPESO

equipped cabinet with suspended wc
paroi aménagée avec wc suspendu



D0510/01	€	860.10
D0511/01	€	556.40

descrizione • description • descripción

con miscelatore e doccia

senza miscelatore e senza doccia

*per sedile vedi pag. 81 • cover seat p. 81 • siège pour WC-bidet p. 81

PARETE ATTREZZATA H.60 CM CON VASO A TERRA

equipped cabinet with to earth wc
paroi aménagée avec wc au sol



D0512/01	€	834.10
D0513/01	€	566.80

descrizione • description • descripción

con miscelatore e doccia

senza miscelatore e senza doccia

*per sedile vedi pag. 81 • cover seat p. 81 • siège pour WC-bidet p. 81

CASSETTA A INCASSO

ABS wc-flushing tank
réservoir en ABS pour chasse d'eau



D0114/01	€	235.00
*D0114B/01	€	262.00

descrizione • description • descripción

doppio comando pneumatico esterno • with double external pneumatic push button embedded • double commande pneumatique extérieure

LAVABO IN CERAMICA SERIE FORMAT CON TROPPO PIENO

wash-basin
lavabo en céramique



D0230/01 € 213.20

descrizione • description • descripción

con appoggia gomiti, bordo anteriore concavo
baked ceramic wash-basin with elbowrest
avec appui-bras, rebord antérieur concave

necessita di mensole • it needs of consoles • necesita de consolas

STAFFE PORTANTI PER LAVABO FISSO (OPEN & FORMAT)

brackets for fixed wash-basin
étriers pour lavabo fixe



D0131/01 € 43.30

MECCANISMO MANUALE RECLINABILE PER LAVABO (OPEN & FORMAT)

manual reclining device for wash-basin
mécanisme manuel inclinable pour lavabo



D0134/01 € 117.20

MECCANISMO PNEUMATICO RECLINABILE PER LAVABO (CON PISTONI A GAS)

pneumatically reclining device for wash-basin (with gas pistons)
mécanisme pneumatique inclinable pour lavabo (avec pistons à gaz)



D0133/01 € 232.60

descrizione • description • descripción

per lavabo serie Open

TUBO FLESSIBILE DI SCARICO DA 1" ¼

flexible 1"¼ waste pipe
tuyau flexible d'évacuation de 1"¼



(a) D0132/01 € 6.60
(b) D0137/01 € 26.90

descrizione • description • descripción

con sifone • with syphon • avec siphon

WC IN CERAMICA CON APERTURA ANTERIORE PER FUNZIONE BIDET SERIE FORMAT

ceramic wc with front opening for bidet function
WC-bidet en céramique avec ouverture antérieure pour la fonction bidet



cm			
H 48	D0240/01	€	218.40
H 48	D0241/01	€	218.40

descrizione • description • descripción

scarico a pavimento • floor drain • escape al suelo

scarico a parete • wall drain • escape a pared

serie FORMAT

WC IN CERAMICA CON EROGAZIONE BIDET

ceramic wc with front opening with water jet for bidet
WC-Bidet série FORMAT avec distribution, sortie verticale



cm			
H 48	D0310/01	€	260.00
H 48	D0311/01	€	260.00

descrizione • description • descripción

scarico a pavimento • floor drain • escape al suelo

scarico a parete • wall drain • escape a pared

serie FORMAT

SEDILE PER WC-BIDET

wc-bidet seat
siège pour WC-bidet



D0551/01 € 64.60

descrizione • description • descripción

per • for • para
D0311/01 - D0240/01 - D0241/01 - D0310/01

COPERCHIO WC-BIDET

cover and seat for wc-bidet
abattant WC-bidet



D0245/01 € 85.30

descrizione • description • descripción

per • for • para
D0311/01 - D0240/01 - D0241/01 - D0310/01

COPRIBORDO PER WC FORMAT

cover for FORMAT wc-bidet
abattant thermoformé pour WC



D0244/01 € 52.00

descrizione • description • descripción

per • for • para
D0311/01 - D0240/01 - D0241/01 - D0310/01

LAVABO IN CERAMICA PER INFANZIA

ceramic wash-basin for children
lavabo en céramique pour enfance



D0421/01 € 133.40

WC IN CERAMICA PER INFANZIA

ceramic wc for children
WC en céramique pour enfance



cm

H 30,5	D0223/01	€	204.60
H 30,5	D0224/01	€	204.60

descrizione • description • descripción

scarico a pavimento • floor drain • évacuation verticale (sol)
scarico a parete • wall drain • évacuation horizontale (mur)

SEDILE PER VASO INFANZIA

seat for ceramic wc for children
abattant pour WC enfant



D0562/01 € 118.50

VASO SOSPESO PER INFANZIA

suspended ceramic wc for children
WC céramique enfant, suspendu



D0225/01 € 258.30

MANIGLIA KINDER BICOLORE ROSONE-BARRA

two-colour children's rosette-bar handle
poignée enfance deux couleurs rosace-barre



ZM30/99	€	36.30
ZM45/99	€	42.50
ZM60/99	€	48.40

COPERCHIO WC-BIDET UNIVERSALE MULTIMARCA

cover and seat for wc-bidet
abatant pour WC-Bidet universel



D0128/01 € 85.30

descrizione • description • descripción

cerniere universali • universal • universal

CIAMBELLA RIALZATA CON CERNIERE UNIVERSALI

wc seat with universal hinges
abatant rehaussé (antibactérienne)



cm

H 10	D0122/01	€	191.60
------	----------	---	--------

descrizione • description • descripción

spessore cm 10, apertura anteriore per funz. bidet
10 cm thick, front opening for bidet
cm 10, ouverture antérieure pour la fonction bidet

CIAMBELLA RIALZATA CON COPERCHIO E CERNIERE UNIVERSALI

wc seat with universal hinges
abatant rehaussé (antibactérienne), avec couvercle et charnières universelles



cm

H 10	D0270/01	€	231.40
------	----------	---	--------

VUOTATOIO CON GRIGLIA

slop sink with grid
vidoir avec grille



cm

50x42x52(H)	D0427/01	€	869.40
-------------	----------	---	--------

descrizione • description • descripción

spessore cm 10, apertura anteriore per funz. bidet
10 cm thick, front opening for bidet
cm 10, ouverture antérieure pour la fonction bidet

LAVABO BEVERINO

drinking fountain
fontaine à boire



D0420/01 € 133.40



RUBINETTO GETTO PARABOLICO PER BEVERINO

parabolic jet push button tap
robinet à jet parabolique

D069/99 € 91.00

MONOCOMANDO LAVABO OPEN CROMATO CON LEVA LUNGA

wash-basin mixer with single long lever
mono-commande lavabo chromé avec levier longue



D0165/99 € 309.90

D0166/99 € 309.90

descrizione • description • descripción

completo di piletta di scarico 1"¼ - a saltarello
with 1"¼ drain • con desagüe 1"¼

monocomando bidet con leva corta
mixer bidet • monocomando bidet

MONOCOMANDO LAVABO CROMATO CON LEVA CLINICA

wash-basin mixer with single clinical lever
mono-commande lavabo chromé avec levier longue



D0K14/99 € 146.60

descrizione • description • descripción

completo di piletta di scarico 1"¼
with 1"¼ drain
con desagüe 1"¼

MONOCOMANDO LAVABO CROMATO CON LEVA CLINICA E BOCCA LUNGA

Mixer for washbasin with clinical lever
Mitigeur pour lavabo avec levier longue



D0K14L/99 € 162.20

descrizione • description • descripción

completo di piletta di scarico 1"¼
with 1"¼ drain
con desagüe 1"¼

MONOCOMANDO LAVELLO CON LEVA CLINICA

Wash-basin single clinical lever mixer with pull-out spout
Mitigeur pour lavabo chromé avec levier longue



D0K11GLL/99 € 131.00

MONOCOMANDO LAVABO BOCCA ESTRAIBILE CON LEVA CLINICA

wash-basin single clinical lever mixer with pull-out spout
mono-commande lavabo à extraire levier longue



D0K47/99 € 202.80

descrizione • description • descripción

completo di piletta di scarico 1"¼
with 1"¼ drain
con desagüe 1"¼

MISCELATORE A PARETE CON LEVA CLINICA

Mixer for washbasin with clinical lever
Mitigeur mural



D0K45/99 € 164.80

MISCELATORE DOCCIA ESTERNO CON LEVA CLINICA

Mixer for washbasin with clinical lever
Mitigeur mural pour douche



D0K31LL/99 € 137.80

MISCELATORE COMPLETO DI DOCCETTA A PULSANTE

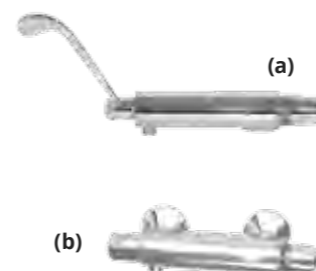
wall single lever mixer with chrome-plated push button hand shower
mitigeur thermostatique chromé avec douchette chromée avec bouton-poussoir



D0315B/99 € 242.20

MISCELATORE TERMOSTATICO CROMATO

thermostatic shower mixer
mitigeur thermostatique chromé



(a) D0161/99 € 225.00

(b) D0160/99 € 214.20

descrizione • description • descripción

con leva clinica • with clinical lever • con palanca clinica

senza leva clinica
without clinical lever • sin palanca clinica

DOCCETTA A PULSANTE CON SUPPORTO E FLEX CM 150 CROMATO

chrome-plated push button hand shower
douchette chromée avec bouton-poussoir



D0150/99 € 28.50

RUBINETTO 1 ACQUA ELETTRONICO CON FOTOCELLULA CON BATTERIA 9V

Lavatory electronic faucet with 9V battery
Robinet, cellule photo-électrique avec batterie 9V



100.60 € 389.70

descrizione • description • descripción

a batteria • battery • batterie

MISCELATORE ELETTRONICO CON FOTOCELLULA

Lavatory electronic faucet with 9V battery
Mitigeur, cellule photo-électrique, avec batterie 9V



100.61 € 460.70

100.61C € 460.70

descrizione • description • descripción

a batteria • battery • batterie

con trasformatore • transformer • transformateur

MISCELATORE ELETTRONICO A PARETE PER LAVABO CON FOTOCELLULA

Touch free wall mounted electronic faucet
Mitigeur thermostatique mur, électronique, avec batterie 9V



100.70 € 527.50

descrizione • description • descripción

a batteria • battery • batterie

DISPENDER SAPONE ELETTRONICO A PARETE PER LAVABO CON FOTOCELLULA

Electronic soap dispenser
Distributeur électronique de savon



100.73 € 410.00

descrizione • description • descripción

a batteria • battery • batterie

TELECOMANDO PER REGOLAZIONE FUNZIONI RUBINETTERIA ELETTRONICA CON FOTOCELLULA

Remote Control for setting functions in electronic taps
Télécommande pour la regulation fonction robinetterie électronique



400.30 € 67.60

400.31 € 67.60

descrizione • description • descripción

per rubinetteria

per dosa sapone

RUBINETTO 1 ACQUA PER LAVABO TEMPORIZZATO 6-8 SEC.

Self closing taps for washbasin
Robinet temporisé pour lavabo



DOTE15/99 € 73.30

RUBINETTO 1 ACQUA PER LAVABO TEMPORIZZATO 6-8 SEC.

Self closing taps for washbasin
Robinet temporisé pour lavabo



DOTE16/99 € 82.20

RUBINETTO 1 ACQUA TEMPORIZZATO SOPRABORDO LAVABO 6-8 SEC.

Self closing taps for washbasin
Robinet temporisé pour lavabo



DOTE18/99 € 102.40

MISCELATORE TEMPORIZZATO PER LAVABO 6-8 SEC.

Self closing taps for washbasin
Robinet temporisé pour lavabo



DOTE18M/99 € 150.30

RUBINETTO 1 ACQUA TEMPORIZZATO A PARETE 6-8 SEC.

Self closing mural taps for washbasin
Robinet temporisé à mur pour lavabo



DOTE225/99 € 66.00

RUBINETTO 1 ACQUA TEMPORIZZATO DOCCIA A INCASSO 18-20 SEC.

Self closing taps for shower
Robinet temporisé à mur pour douche



DOTE30/99 € 83.00

RUBINETTO 1 ACQUA TEMPORIZZATO DOCCIA ESTERNO 18-20 SEC.

Self closing taps for shower
Robinet temporisé à mur pour douche



DOTE31/99 € 83.00

MISCELATORE A PEDALE DA PARETE O PAVIMENTO

Mixer with pedal control
Mitigeur commandes au pied



DOTE66MP/99 € 158.60

RUBINETTO A ZAMPILLO PARABOLICO CON REG. GETTO

Parabolic jet button tap
Robinet à jet parabolique



D069/99 € 91.00

BOCCA A SNODO

Movable spout for wash basin
Bec tournant



D067/99 € 67.10

FLUSSOMETRO TEMPORIZZATO ESTERNO PER WC

Self closing taps
Robinet temporisé



DOTE170/99 € 84.80

FLUSSOMETRO TEMPORIZZATO A INCASSO PER WC

Mural self closing taps
Robinet temporisé mural



DOTE171/99 € 122.20

TUBO PER FLUSSOMETRO ESTERNO

External pipe Ø 25mm
Tube pour robinet Ø 25 mm

Ø

25 mm	DOTE170TU/99 € 35.40
30 mm	DOTE170-2/99 € 35.40



ASCIUGAMANO ELETTRICO MANUALE CON PULSANTE - 1850 WATT

manual electric hand-dryer with push-button
sèche main électrique manuel avec le bouton



mm	
H305xL262xP165	DOUBP/01 € 189.00

descrizione • description • descripción

copertura in ABS bianco

ASCIUGAMANO ELETTRICO AUTOMATICO CON FOTOCELLULA - 1850 WATT

photocell operated electric hand dryer
sèche main électrique



mm	
H305xL262xP165	DOUBF/01 € 189.00
H305xL262xP165	DOULF/99 € 212.00

descrizione • description • descripción

copertura in ABS bianco

copertura in ABS cromato

ASCIUGAMANO ELETTRICO MINI JET AUTOMATICO CON FOTOCELLULA - 900 WATT

photocell operated electric hand dryer JET
sèche main électrique automatique JET



mm	
H238xL156xP99	DOSBF/01 € 256.00
H238xL156xP99	DOSLF/99 € 306.00

descrizione • description • descripción

copertura in ABS bianco

copertura in ABS cromato

ASCIUGAMANO ECO JET SENZA RESISTENZA - 1100 WATT

automatic electric hand dryer with photoelectric cell
sèche main électrique automatique



mm	
H285xL221xP157	DOEBF/01 € 467.00
H285xL221xP157	DOELF/99 € 553.00

descrizione • description • descripción

alluminio pressofuso bianco

alluminio pressofuso cromato

ASCIUGAMANO ECO JET VERTICALE CON DOPPIA LAMA - 1750 WATT

automatic electric hand dryer with photoelectric cell
sèche mains électrique verticale, jet automatique



mm	
H650xL300xP230	DOTBF/01 € 1.350.00
H650xL300xP230	DOTSF/99 € 1.450.00

descrizione • description • descripción

copertura in ABS bianco

copertura in ABS grigio

ASCIUGAMANO ELETTRICO MANUALE CON PULSANTE - 2400 WATT

manual electric hand-dryer with push-button
sèche main électrique manuel avec le bouton



mm	
H243xL278xP213	DOABP/01 € 475.00

descrizione • description • descripción

copertura in acciaio 1.5 mm.
finitura a vernice epossidica bianca

ASCIUGAMANO ELETTRICO AUTOMATICO CON FOTOCELLULA - 2400 WATT

photocell operated electric hand dryer
sèche main électrique automatique



mm	
H243xL278xP213	DOABF/01 € 475.00

descrizione • description • descripción

copertura in acciaio 1.5 mm.
finitura a vernice epossidica bianca

ASCIUGAMANO ELETTRICO AUTOMAT. CON FOTOCELLULA INOX LUCIDO - 2400 WATT

photocell operated stainless steel hand dryer
sèche main électrique automatique INOX



mm	
H243xL278xP213	DOALF/99 € 590.00

descrizione • description • descripción

copertura in acciaio AISI304 1.5 mm.
finitura lucida

ASCIUGAMANO ELETTRICO MANUALE CON PULSANTE INOX LUCIDO - 2400 WATT

stainless steel manual electric hand-dryer with push-button
sèche main électrique manuel avec le bouton INOX



mm	
H243xL278xP213	DOALP/99 € 590.00

descrizione • description • descripción

copertura in acciaio AISI304 1.5 mm.
finitura lucida

ASCIUGACAPELLI 2 VELOCITA - 1200 WATT

hair dryer
sèche cheveux



mm	
H150xL91xP147	DOV1/01 € 71.00

descrizione • description • descripción

copertura in ABS bianco

DISPENSER SALVIETTE IN ABS

abs paper towel dispenser
distributeur de serviette



cm

H40xP13xL29	LEO-B252/01	€	73.00
-------------	-------------	---	-------

01	BIANCO LUCIDO
----	---------------

H40xP13xL29	LEO-B252/65	€	84.90
-------------	-------------	---	-------

65	RAL 2008 SOFT
----	---------------

PORTA ROTOLONE CARTA IGIENICA IN ABS

abs paper paper dispenser
grand dérouleur de papier hygiénique- en ABS



cm

H33xP12xL33	LEO-B253/01	€	57.00
-------------	-------------	---	-------

01	BIANCO LUCIDO
----	---------------

H33xP12xL33	LEO-B253/65	€	88.50
-------------	-------------	---	-------

65	RAL 2008 SOFT
----	---------------

DISPENSER SAPONE IN ABS LT. 0,55

ABS soap dispenser
ABS distributeur de savon



cm

H22xP9xL10	LEO-B251/01	€	56.00
------------	-------------	---	-------

01	BIANCO LUCIDO
----	---------------

H22xP9xL10	LEO-B251/65	€	75.60
------------	-------------	---	-------

65	RAL 2008 SOFT
----	---------------

PORTA SCOPINO IN ABS

ABS toilet brush
porte-balayette suspendu en ABS



cm

H48xP15xL7	LEO-B250/01	€	40.00
------------	-------------	---	-------

01	BIANCO LUCIDO
----	---------------

H48xP15xL7	LEO-B250/65	€	76.60
------------	-------------	---	-------

65	RAL 2008 SOFT
----	---------------

DISPENSER SALVIETTE IN ABS

abs paper towel dispenser
distributeur de serviette



cm

H40xP13xL29	LEO-B252/09	€	84.90
-------------	-------------	---	-------

09	BIANCO OPACO
----	--------------

H40xP13xL29	LEO-B252/08	€	84.90
-------------	-------------	---	-------

08	NERO OPACO
----	------------

PORTA ROTOLONE CARTA IGIENICA IN ABS

abs paper dispenser
grand dérouleur de papier hygiénique- en ABS



cm

H33xP12xL33	LEO-B253/09	€	88.50
-------------	-------------	---	-------

09	BIANCO OPACO
----	--------------

H33xP12xL33	LEO-B253/08	€	88.50
-------------	-------------	---	-------

08	NERO OPACO
----	------------

DISPENSER SAPONE IN ABS

ABS soap dispenser
distributeur de savon



cm

H22xP9xL10	LEO-B251/09	€	75.60
------------	-------------	---	-------

09	BIANCO OPACO
----	--------------

H22xP9xL10	LEO-B251/08	€	75.60
------------	-------------	---	-------

08	NERO OPACO
----	------------

H22xP9xL10	LEO-B251/94	€	75.60
------------	-------------	---	-------

94	CROMATO
----	---------

PORTA SCOPINO IN ABS

ABS toilet brush
porte-balayette suspendu en ABS



cm

H48xP15xL7	LEO-B250/09	€	76.60
------------	-------------	---	-------

09	BIANCO OPACO
----	--------------

H48xP15xL7	LEO-B250/08	€	76.60
------------	-------------	---	-------

08	NERO OPACO
----	------------

H48xP15xL7	LEO-B250/94	€	76.60
------------	-------------	---	-------

94	CROMATO
----	---------

DISPENSER SAPONE

Soap dispenser
Distributeur de savon



B0AR13/99 € 47.50

PORTASAPONE

Soap dish
Porte savon



B0AR10/99 € 37.50

PORTA BICCHIERE

Glass holder
Porte verre



B0AR15/99 € 37.50

PORTAROTOLO

Toilet paper dispenser
Dérouleur de papier hygiénique



B0AR61/99 € 34.50

PORTAROTOLO

Toilet paper dispenser
Dérouleur de papier hygiénique



B0AR60/99 € 51.00

APPENDINO DOPPIO

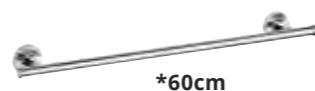
Hanger
Crochet



B0AR50/99 € 30.00

PORTASALVIETTE CM 40/60

Towel rail
Porte serviette



*60cm

B0AR30/99 € 65.50

*B0AR40/99 € 68.00

PORTASALVIETTE DOPPIO

Towel rail
Porte serviette



B0AR36/99 € 65.00

MENSOLA CM 60

Shelf
Étagère



B0AR20/99 € 91.50

PORTA SCOPINO

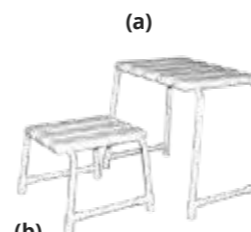
Toilet brush
Porte balayette



B0AR66/99 € 51.50

SGABELLO-POGGIAPIEDI

bathstool
tabouret-repose-pieds



cm

H 42 cm	S940/01	€ 149.70	a
H 26 cm	S950/01	€ 128.20	b

SEDILE PER VASCA (ADATTABILE)

adjustable seat for bath tub
siège pour baignoire (adaptable)



S910/01 € 159.40

FASCIATOIO ORIZZONTALE BIANCO

baby change table
table à langer pour enfant



mm

872x513x510 S915/01 € 882.70

*Risponde alla normative europea

DISPENSER SAPONE

Soap dispenser
Distributeur de savon



H0957/99 € 157.50



**DISPENSER CARTA
IGIENICA A FOGLI**

Toilet paper dispenser
Distributeur de papier hygiénique

H0954/99 € 97.00



**PORTARIFIUTI RETTANGOLARE H. 30
DA 5 LITRI IN ACCIAIO INOX (22X14CM)**

Trash basket 5 LT
Poubelle 5 LT

H0RB505/99 € 49.00



**PORTASCOPINO SOSPESO
IN ACCIAIO INOX**

Toilet brush
Porte balayette

H0RB465/99 € 105.00

DISPENSER SALVIETTE

Paper towel dispenser
Distributeur de serviettes



H0950/99 € 113.00



**DISPENSER ROTOLONE
INOX LUCIDO**

Toilet paper dispenser
Distributeur de papier hygiénique

H0952/99 € 122.00



**PORTARIFIUTI TONDO H. 26 CM
DA 3 LITRI IN ACCIAIO INOX (Ø 17CM)**

Trash basket 3 LT
Poubelle 3 LT

H0RB501/99 € 30.00



**PORTASCOPINO DA APPOGGIO
IN ACCIAIO INOX**

Toilet brush
Porte balayette

H0RB466/99 € 42.00

DISPENSER VELINE WC

Paper towel dispenser
Distributeur de serviettes



H0955/99 € 99.00



**DISPENSER CARTA
IGIENICA BIANCO Ø300**

Toilet paper dispenser
Distributeur de papier hygiénique

B0410/01 € 83.50



**PORTARIFIUTI TONDO H. 29 CM
DA 5 LITRI IN ACCIAIO INOX (Ø 20CM)**

Trash basket 5 LT
Poubelle 5 LT

H0RB502/99 € 36.00



PORTA SCOPINO IN PPL

Toilet brush
Porte balayette

B0295/01 € 28.00

PORTA KLEENEX IN ACCIAIO

Paper towel dispenser
Distributeur de serviettes



H0940/99 € 63.00



DISPENSER SALVIETTE BIANCO

Paper towel dispenser
Distributeur de serviettes

B0400/01 € 80.20



**PORTARIFIUTI TONDO H. 39 CM
DA 12 LITRI IN ACCIAIO INOX (Ø 25CM)**

Trash basket 12 LT
Poubelle 12 LT

H0RB503/99 € 56.00



**PORTASCOPINO
SOSPESO IN PPL**

Toilet brush
Porte balayette

B0296/01 € 32.00

PORTA SACCHETTI IGIENICI A MURO

Toilet bag holder
Porte-sac de toilette



H0956/99 € 41.00

PORTASAPONE GRANDE

Soap dish
Porte savon



HORB212/99 € 37.10

PORTASAPONE PICCOLO

Soap dish
Porte savon



HORB211/99 € 36.00

PORTASAPONE ANGOLARE

Soap dish
Porte savon



HORB273/99 € 55.50

PORTASAPONE OVALE

Soap dish
Porte savon



HORB282/99 € 48.90

PORTASAPONE DOPPIO

Double soap dish
Porte savon double



HORB277/99 € 136.20

PORTASCIUGAMANO MULTIPLO

Towel holder
Porte serviettes



HORB470/99 € 118.40

PORTASALVIETTE CM 60 Ø22MM

Towel rail cm. 60
Porte serviettes cm. 60



HORB430/99 € 58.60

PORTASALVIETTE CM 40 Ø22MM

Towel rail cm. 40
Porte serviettes cm.40



HORB440/99 € 56.20

MANIGLIONE E PORTASAPONE UNIVERSALE DX E SX

Fixed bar with soap dish
Barre fixe avec porte savon



HORB480/99 € 70.30

SISTEMA FILO STENDIBILE

Clothes line system
Étendoir à linge extensible



HORB490/99 € 33.80

APPENDIABITI DUE GANCI IN OTTONE CROMATO

Double towel hook
Crochet double



HORB312/99 € 27.30

APPENDIABITI TRE GANCI IN OTTONE CROMATO

Triple towel hook
Crochet triple



HORB313/99 € 39.70

PORTA FAZZOLETTI IN OTTONE CROMATO

Paper hand towels dispenser
Distributeur de papier essuye-mains



HORB495/99 € 89.10

PORTA KLEENEX IN ABS CROMATO

Paper hand towels dispenser
Distributeur de papier essuye-mains



HORB495A/99 € 39.50

PORTA SACCHETTI IGIENICI E COPRI WC IN ABS CROMATO

Plastic bag dispenser
Distributeur pour sacs



HORB496/99 € 14.00

SPECCHIO INGRANDITORE 21/15 CM A PARETE

3 X magnifying mirror
Miroir à mur grossissant 3 fois



HORB635/99 € 86.30

HORB630/99 € 72.50

SPECCHIO INGRANDITORE 21/15 CM DA APPOGGIO

3 X magnifying mirror
Miroir à mur grossissant 3 fois



HORB645/99 € 59.00

HORB640/99 € 48.00

DISPENSER SAPONE IN ACCIAIO INOX 0,73 LT

Soap dispenser in stainless steel
Distributeur de savon en acier



HORB600/99 € 70.90

DISPENSER SAPONE IN ABS 0,50 LT

Soap dispenser
Distributeur de savon



HORB601/99 € 26.50

DISPENSER SAPONE DOPPIO IN ABS (BIANCO O CROMATO) 2X0,50 LT

Soap dispenser
Distributeur de savon



HORB605BI/01 € 43.00

*HORB605/99 € 43.00

DOCGETTA LVAOCCHI ESTRAIBILE CON SUPPORTO

verniciato epossidico anticorrosivo. Coppa paraocchi in morbida gomma con tappo antipolvere, altezza da posizionare.

colore

ROSSO	DE100PR/99	€ 262.60
VERDE	DE100PV/99	€ 262.60
GIALLO	DE100PG/99	€ 262.60

descrizione • description • descripción

supporto a parete • red fixed to wall • fixation au mur
 supporto a parete • green fixed to wall • fixation au mur
 supporto a parete • yellow fixed to wall • fixation au mur

**DOCGETTA LVAOCCHI ESTRAIBILE CON SUPPORTO**

verniciato epossidico anticorrosivo. Coppa paraocchi in morbida gomma con tappo antipolvere, altezza da posizionare.

colore

ROSSO	DE100BR/99	€ 256.70
VERDE	DE100BV/99	€ 256.70
GIALLO	DE100BG/99	€ 256.70

descrizione • description • descripción

supporto da banco • red supported • fixation au sol
 supporto da banco • green supported • fixation au sol
 supporto da banco • yellow supported • fixation au sol

DOCGETTA LVAOCCHI DOPPIA INCLINATA ESTRAIBILE CON SUPPORTO A PARETE

Robusta struttura ottenuta dalla combinazione di materiale plastico unito a corpo in ottone verniciato epossidico anticorrosivo. Coppe paraocchi in morbida gomma con tappo antipolvere. Tubo flessibile in acciaio inox.

colore

ROSSO	DE101R/99	€ 410.10
VERDE	DE101V/99	€ 410.10
GIALLO	DE101G/99	€ 410.10

LVAOCCHI A PARETE CON VASCHETTA

Robusta struttura ottenuta dalla combinazione di materiale plastico unito a corpo in ottone verniciato epossidico anticorrosivo. Coppe paraocchi in morbida gomma con tappo antipolvere. Vaschetta in ABS.

colore

ROSSO	DE102R/99	€ 501.60
VERDE	DE102V/99	€ 501.60
GIALLO	DE102G/99	€ 501.60

LVAOCCHI A PAVIMENTO CON VASCHETTA E DOPPIO COMANDO

Robusta struttura in acciaio zincato, raccordi in ottone, basamento e pedale in alluminio, il tutto verniciato in epossidico anticorrosione. Vaschetta in ABS. Coppa paraocchi in morbida gomma con tappo antipolvere.

colore

ROSSO	DE103R/99	€ 775.00
VERDE	DE103V/99	€ 775.00
GIALLO	DE103G/99	€ 775.00

**DOCCIA DI EMERGENZA DA PARETE CON VALVOLA**

Robusta struttura in acciaio zincato, raccordi in ottone, il tutto verniciato in epossidico anticorrosione.

colore

ROSSO	DE200R/99	€ 511.30
VERDE	DE200V/99	€ 511.30
GIALLO	DE200G/99	€ 511.30

**DOCCIA DI EMERGENZA A PAVIMENTO**

Robusta struttura in acciaio zincato, raccordi in ottone, basamento in alluminio, il tutto verniciato in epossidico anticorrosione.

colore

ROSSO	DE201R/99	€ 952.60
VERDE	DE201V/99	€ 952.60
GIALLO	DE201G/99	€ 952.60

**DOCCIA DI EMERGENZA A PAVIMENTO CON LVAOCCHI E DOPPIO COMANDO**

Robusta struttura in acciaio zincato, raccordi in ottone, basamento e pedale in alluminio, il tutto verniciato in epossidico anticorrosione. Vaschetta in ABS. Coppa paraocchi in morbida gomma con tappo antipolvere.

colore

ROSSO	DE202R/99	€ 1.474.70
VERDE	DE202V/99	€ 1.474.70
GIALLO	DE202G/99	€ 1.474.70

LAVABO A CONCHIGLIA COMPLETO DI STAFFA

Washbasin in stainless steel with bracket
Lavabo en acier avec support



cm

55x45x16	DX710S/99	€ 676.00
----------	------------------	----------

LAVABO PER DISABILE

Washbasin in stainless steel
Lavabo en acier



cm

65x54	DX800S/99	€ 532.50
	DX801S/99	€ 82.20

descrizione • description • descripción

staffa • built-in bracket • sistema de fijación

LAVABO ANTIVANDALO ANGOLARE

corner anti-vandal wash basin
lavabo anti-vandale angulaire



cm

36x36	DX600S/99	€ 610.30
-------	------------------	----------

LAVABO ANTIVANDALO RETTANGOLARE

rectangular anti-vandal wash basin
lavabo anti-vandale rectangulaire



cm

40x35	DX700S/99	€ 228.20
	DX701S/99	€ 58.10

descrizione • description • descripción

staffa • built-in bracket • sistema de fijación

PIATTO DOCCIA

shower base
receveur de douche



cm

80x80	DX301S/99	€ 449.90
90x90	DX302S/99	€ 474.70

WC ANTIVANDALO COMPLETO DI COPERCHIO

WC in stainless steel
WC en acier



cm

H. 37.5	DX104S/99	€ 1.630.70
H. 37.5	DX106S/99	€ 1.630.70

descrizione • description • descripción

scarico a parete • wall drain • évacuation verticale (sol)

scarico a pavimento • floor drain • évacuation horizontale (mur)

BIDET ANTIVANDALO

Bidet in stainless steel
Bidet en acier



cm

H. 37.5	DX105S/99	€ 1.347.80
---------	------------------	------------

WC ANTIVANDALO CM 55 - SCARICO PARETE COMPLETO DI COPERCHIO

anti-vandal WC with cover and bracket
WC anti-vandale cm 55 - évacuation horizontale (mur) avec abattant et étriers



cm

59,5	DX101S/99	€ 2.250.00
59,5	DX102S/99	€ 2.100.00
	DX103S/99	€ 110.00
	DX107S/99	€ 154.00

descrizione • description • descripción

sospeso • suspended • suspendu

bidet • bidet • bidet

staffa • built-in bracket • sistema de fijación

sedile • seat • siège

WC TURCA

turkish toilet
WC turque



cm

67x59	DX400S/99	€ 409.00
67x59	DX401S/99	€ 409.00
	DX402S/99	€ 67.80
	DX403S/99	€ 77.50

descrizione • description • descripción

da appoggio

da incasso

spartiacqua incasso

spartiacqua esterno

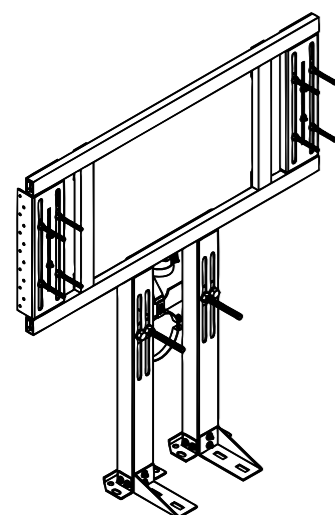
URINATOIO CARENATO

Urinal in stainless steel
Urinoir en acier



cm

43x32x31	DX200S/99	€ 636.50
----------	------------------	----------



SUPPORTO WC SOSPESO E BARRE RIBALTABILI PER PARETI CARTONGESSO

Componente preassemblato in acciaio zincato. Da installare su montanti scatolati o rinforzati da mm. 75-100. Interasse mm. 600. Da fissare su soletta grezza o pavimento resistente con ancoranti specifici. Barre M12 zincate regolabili in altezza. Interasse delle barre: 18 e 29 cm. Barre M8 regolabili in altezza. Interasse delle barre: 80 cm.

Collare universale per curva scarico Ø90 - Ø110.

Dadi M12, rondelle, boccole e cappucci per installazione sanitario.

Supporto a norme UNI8949/2.

STF20/01 ⁽¹⁾	€	315.40
STF22/01 ⁽²⁾	€	315.40

descrizione

Per D056A/01 - D057A/01 - D058A/01 - D0182/01

Per D0471/01 - D0472/01 - D0468/01 - D0469/01

(1) Interasse 18 cm.

(2) Interasse 29 cm.

SUPPORTO MONOBLOCCO SOSPESO PER PARETI IN CARTONGESSO

Componente preassemblato in acciaio zincato.

Da installare su montanti scatolati o rinforzati da mm. 75-100. Interasse mm. 600.

Da fissare su soletta grezza o pavimento resistente con ancoranti specifici.

Barre M12 zincate regolabili in altezza. Interasse delle barre: 29 cm.

Collare universale per curva di scarico Ø90 - Ø110.

Dadi M12, rondelle, boccole e cappucci per installazione sanitario.

Supporto a norme UNI 8949/2. Supporto specifico per vasi sospesi Serie OPEN.

STF01/01	€	155.00
----------	---	--------

SUPPORTO UNIVERSALE PER VASO E BIDET SOSPESI

Componente preassemblato in acciaio zincato senza accessori.

Da installare su montanti scatolati o rinforzati con guida o listone, da mm. 50-75-100, interasse mm. 400 o mm. 600. Da installare su soletta grezza o pavimento resistente con ancoranti specifici. Traversa scorrevole per disassamento del sanitario.

Barre M12 zincate regolabili in altezza e profondità. Interasse barre cm. 18 e cm. 23.

Dadi M12, rondelle, boccole e cappucci per installazione sanitario.

Supporto H = cm. 63: escursione altezza barre da cm. 31 a cm. 56

A norme UNI 8949/2 (vaso sospeso) e 8950/2 (bidet sospeso)

per interasse

cm. 60	STF02/01	€	123.80
cm. 40	STF03/01	€	123.80

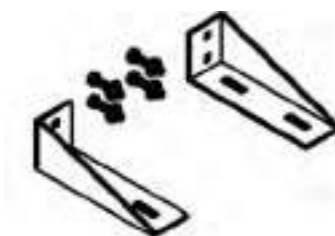
BASI DI RINFORZO A PAVIMENTO (COPPIA)

In acciaio zincato da applicare a supporti per sanitari sospesi.

Da fissare su soletta grezza resistente. Bulloni M6x16 di fissaggio al supporto.

Ingombro in altezza: cm 5. Ingombro in lunghezza: cm 15.

STF06/01	€	37.60
----------	---	-------



SUPPORTO SEGGIOLINO DOCCIA PER PARETI IN CARTONGESSO

Componente preassemblato in acciaio zincato con base telescopica

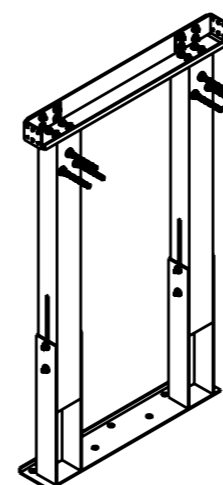
Da installare su montanti scatolati o rinforzati da mm. 75 - 100

Interasse mm. 600. Da fissare su soletta grezza o pavimento resistente con ancoranti specifici.

Barre m6 zincate per fissaggio flange seggiolino (realizzazione con posizione barre su misura).

Escursione telescopici cm. 20

Supporto a norme uni 8949/2.



STF19/01	€	201.20
STF17/01	€	201.20

descrizione

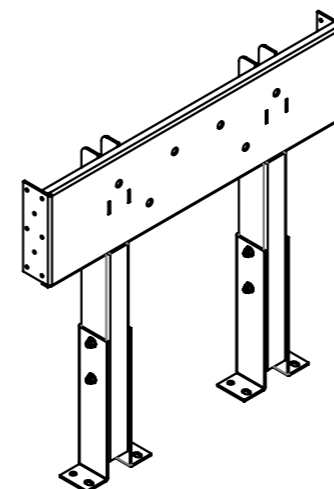
Per X810/01

Per X812/01

STAFFA PER SUPPORTO SEGGIOLINI X811 E AN-811 PER PARETI CARTONGESSO

Componente preassemblato in acciaio zincato. Da installare su montanti scatolati o rinforzati 75x100. Predisposto per interasse montanti mm.600. Da fissare su soletta grezza o pavimento resistente con ancoranti specifici.

Supporto a norme UNI8949/2.

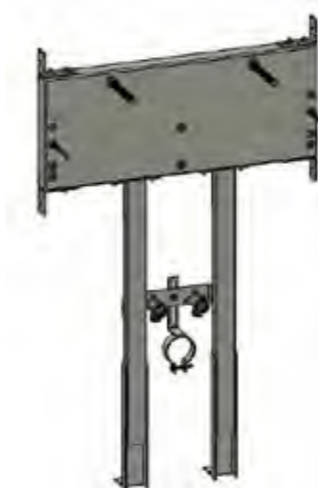


STF18/01	€	201.20
----------	---	--------

SUPPORTO UNIVERSALE LAVABO PER STAFFE E PER MECCANISMI

Componente preassemblato in acciaio zincato. Da installare su montanti scatolati o rinforzati con guida o listone, da mm. 50x75x100. Predisposto per interasse montanti mm.600 - Flange laterali di fissaggio reversibili per utilizzo su interasse mm.400 - Barre M12 zincate regolabili in altezza. Correzione altezza barre anche a parete finita - Interasse barre cm.28 regolabile. Collare universale per curva scarico Ø40 - Ø50 - Raccordi in ottone 1/2" M-F regolabili. Dadi M12, rondelle, boccole e cappucci per installazione sanitario. Flange aggiuntive per montaggio mensole Goman D0136/01.

Portata con lavabo senza colonna: Kg. 100



STF21/01	€	228.20
----------	---	--------

TAVOLA IN MULTISTRATO

Componente preassemblato con flangia in acciaio zincato per il sostegno di carichi gravosi come boiler, caldaie murali, sostegni e maniglioni per disabili, mensole per top in marmo, mobili pensili ecc. Tavola in legno multistrato S= mm. 20

Da installare su montanti scatolati da mm. 50-75-100, interasse mm. 400 o mm. 600.

Portata: Kg. 100.

per interasse

montanti	STF10/01	€	58.70
montanti	STF11/01	€	64.10
montanti	STF12/01	€	81.20
montanti	STF13/01	€	87.20

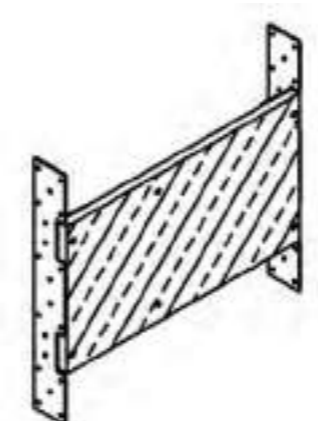
descrizione

H cm.30 - Interasse 40 cm.

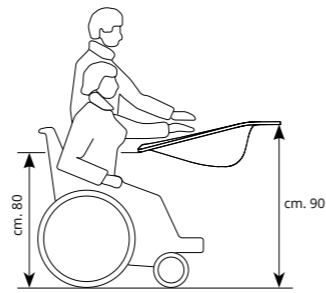
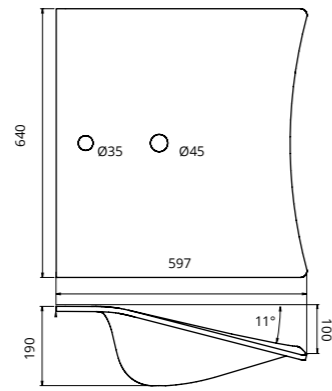
H cm.30 - Interasse 60 cm.

H cm.50 - Interasse 40 cm.

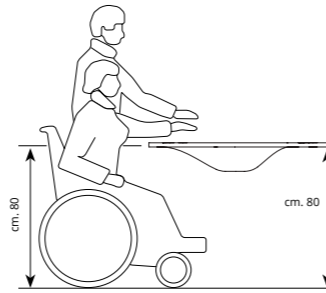
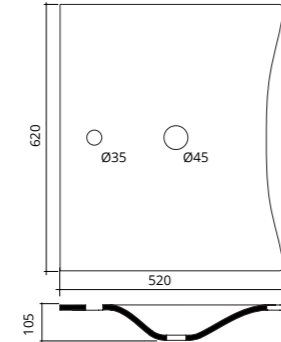
H cm.50 - Interasse 60 cm.



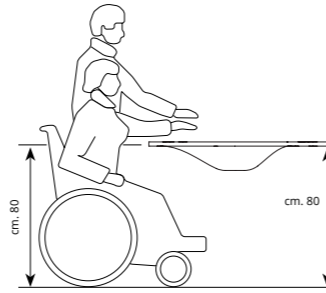
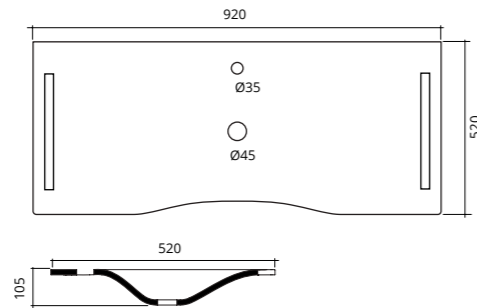
D0285/01



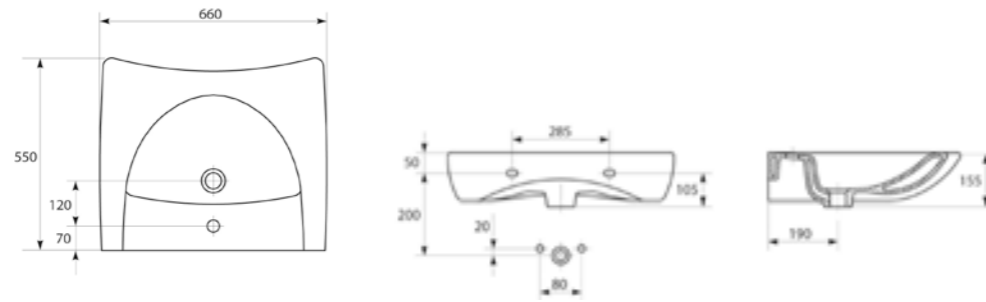
FLAT62/01



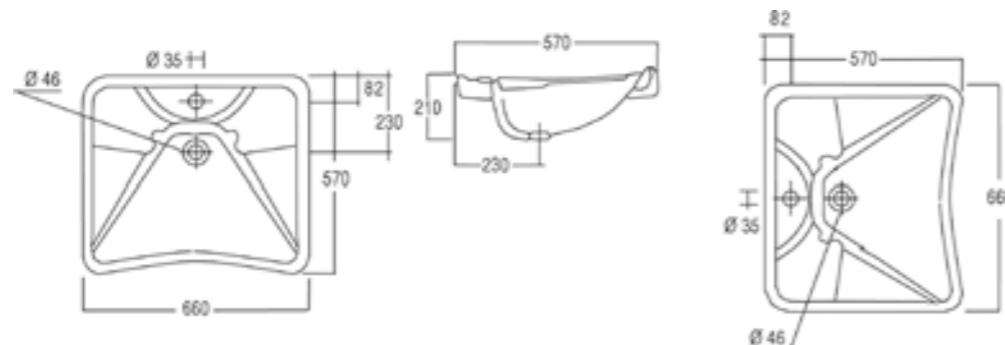
FLAT92C/01



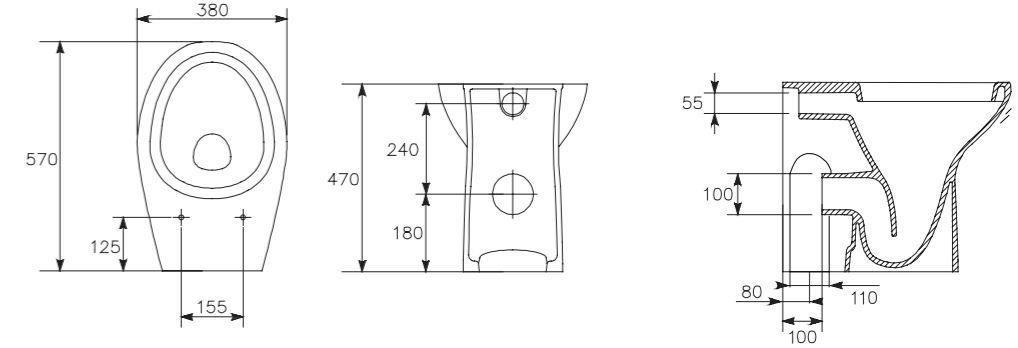
D0280/01



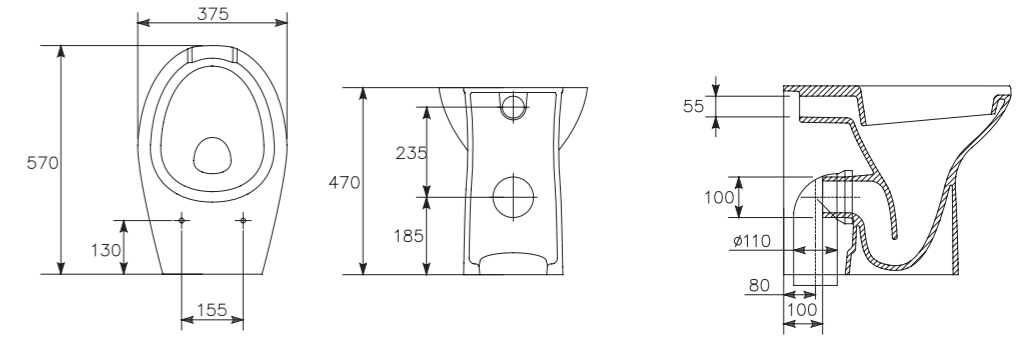
D0230/01



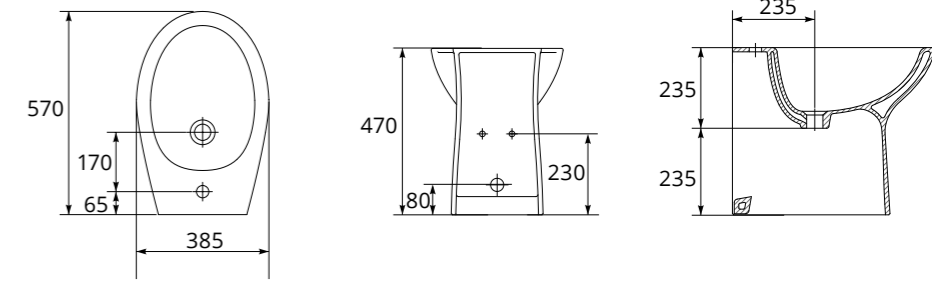
D0296/01



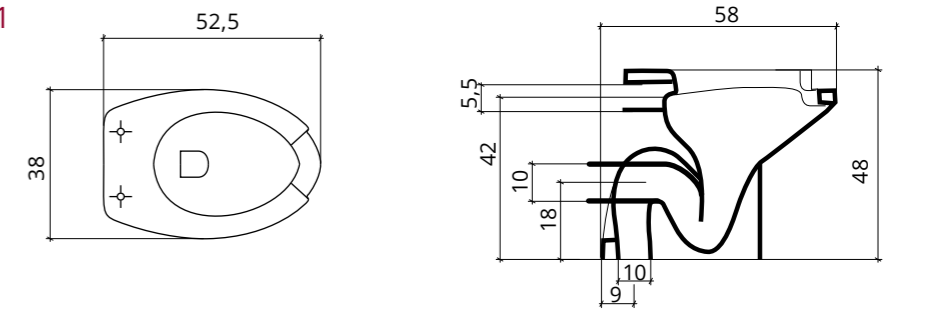
D0290/01



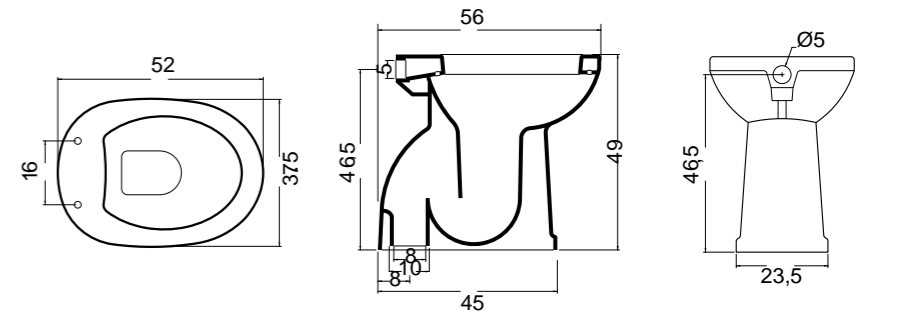
D0295/01



D0240/01
D0241/01

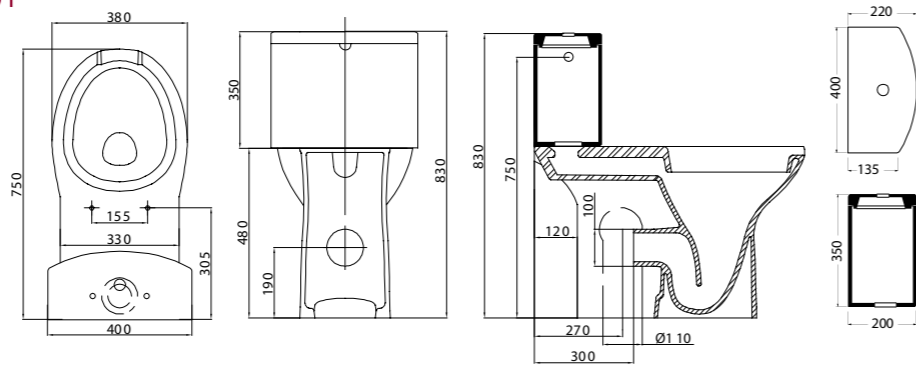


D0200/01

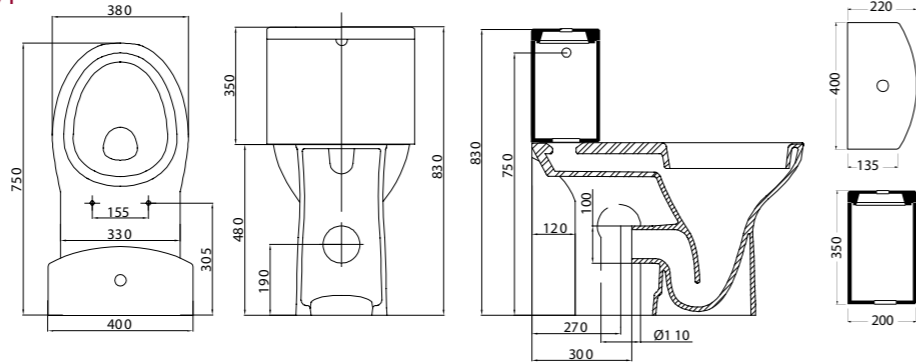




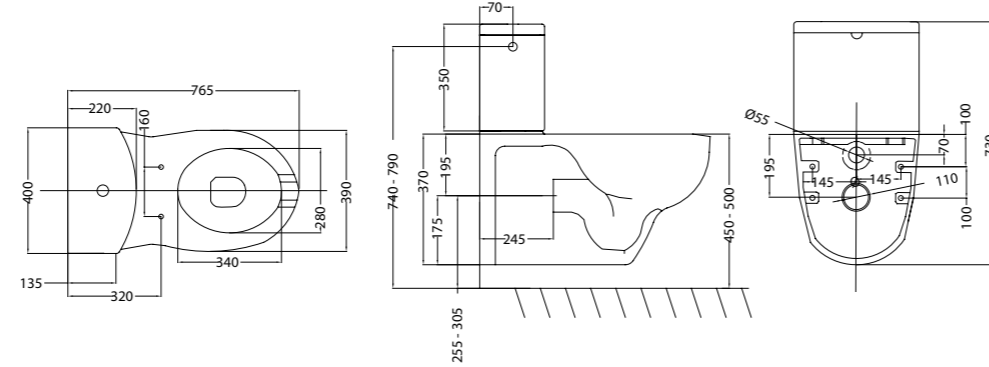
D0465/01



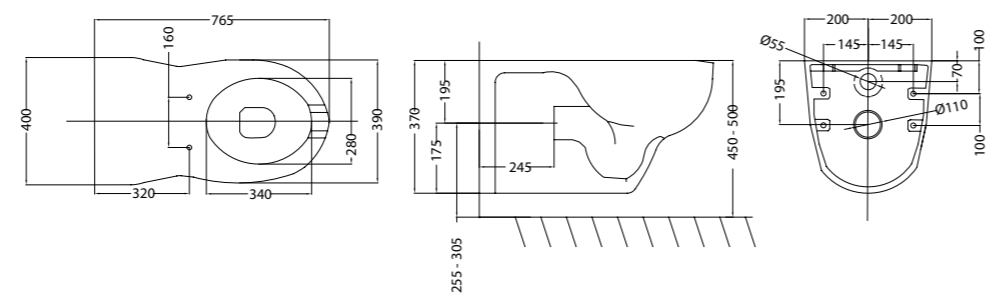
D0466/01



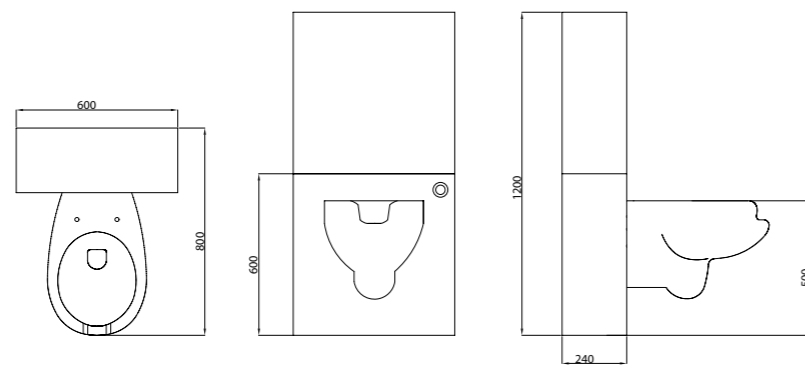
D0468/01



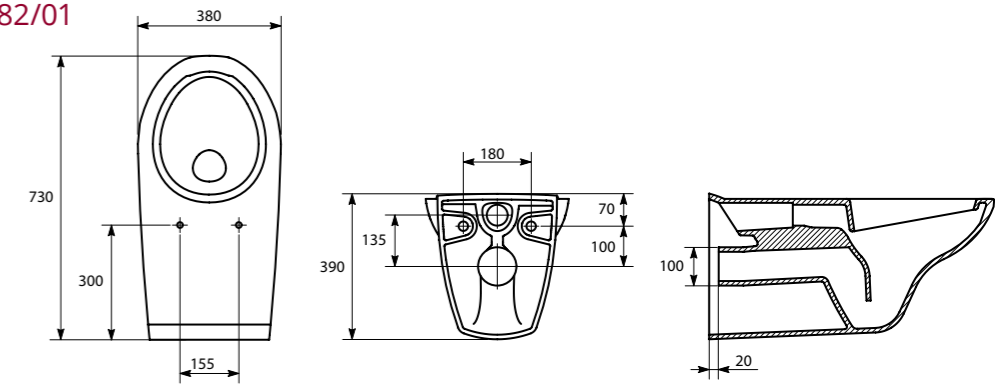
D0471/01



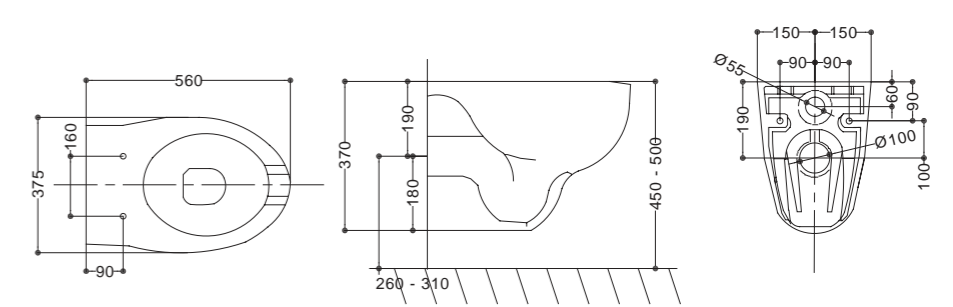
D0500/01



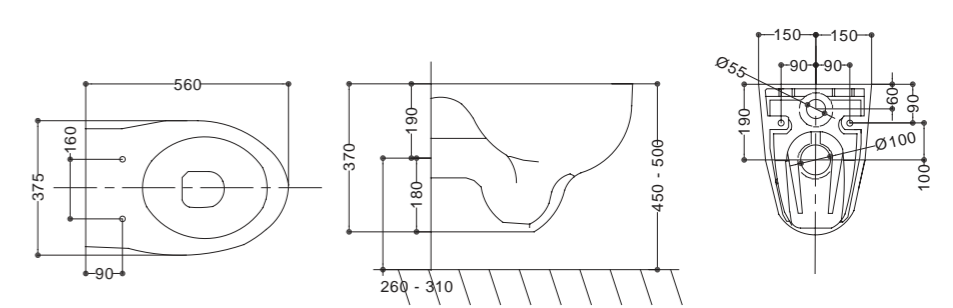
D0182/01



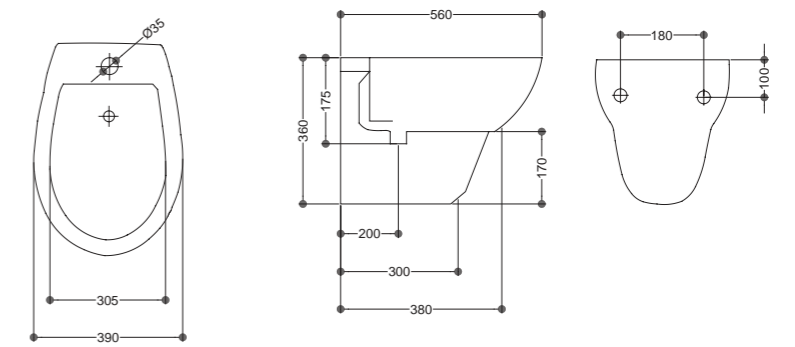
D056A/01



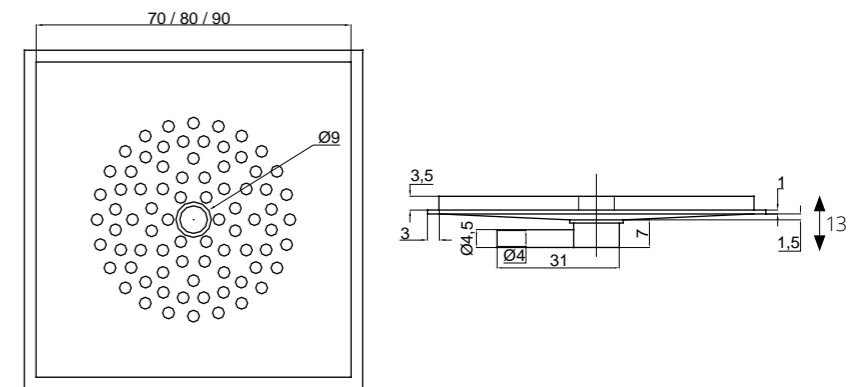
D057A/01



D058A/01



D0140/01
D0141/01
D0142/01



INDICE CODICI ORDINE ALFABETICO

INDEX OF CODES IN ALPHABETICAL ORDER • INDEX DES CODES DANS L'ORDRE ALPHABÉTIQUE

ARTICOLO	PAGINA	ARTICOLO	PAGINA	ARTICOLO	PAGINA	ARTICOLO	PAGINA	ARTICOLO	PAGINA	ARTICOLO	PAGINA	ARTICOLO	PAGINA	ARTICOLO	PAGINA
100.60	182	AN-B20F/01	93	C1060I/01	115	D0123/01	174	D0240/01	177	D0468/01	173	D0912/01	132	D0W20/99	136
100.70	182	AN-B21/01	93	C1080I/01	115	D0128/01	179	D0241/01	177	D0469/01	173	D0913/01	132	D0W30/99	136
1253	170	AN-B70/01	90	C1090I/01	115	D0131/01	170	D0244/01	177	D0471/01	173	D0916/01	132	D0W38/99	136
400.30	182	AN-B71/01	90	D0027/99	167	D0131/01	176	D0245/01	177	D0472/01	173	D0917/01	132	DE100BG/99	196
AN-031/01	89	AN-M110/01	88	D0028/99	167	D0132/01	176	D0246/01	134	D0500/01	175	D0918/01	132	DE100BR/99	196
AN-031SDF/01	89	AN-M30/01	88	D0030/01	85	D0133/01	176	D0246/01	172	D0501/01	175	D0922/01	132	DE100BV/99	196
AN-032/01	89	AN-M40/01	88	D0030/01	168	D0133OP/01	170	D0246/01	172	D0510/01	175	D0923/01	132	DE100PG/99	196
AN-032SDF/01	89	AN-M50/01	88	D0030/91	85	D0134/01	170	D0270/01	179	D0511/01	175	D0930/01	133	DE100PR/99	196
AN-12050/01	89	AN-M60/01	88	D0030/93	85	D0134/01	176	D0280/01	170	D0512/01	175	D0932/01	133	DE100PV/99	196
AN-12050SDF/01	89	AN-M80/01	88	D0030SDF/01	85	D0136/01	170	D0285/01	125	D0513/01	175	D0935/01	133	DE101G/99	196
AN-4070/01	88	AN-M90/01	88	D0030SDF/01	168	D0137/01	176	D0285/21	125	D0520/01	175	D0940/01	133	DE101R/99	196
AN-800B/01	91	AN-MA1/01	88	D0031/01	85	D0140/01	168	D0285B/01	125	D0521/01	175	D0942/01	133	DE101V/99	196
AN-803B/01	93	AN-MA4/01	88	D0031/01	168	D0141/01	168	D0285B/21	125	D0551/01	177	D0950/01	133	DE102G/99	196
AN-811B/01	91	AN-V02/01	89	D0031/91	85	D0142/01	168	D0290/01	171	D0552/01	134	D0K11GLL/99	180	DE102R/99	196
AN-831B/01	91	AP01/99	93	D0031/93	85	D0143/01	168	D0295/01	134	D0552/01	171	D0K14/99	180	DE102V/99	196
AN-841B/01	91	A-XB60/93	118	D0031B/01	85	D0145/01	169	D0295/01	171	D0552/01	172	D0K14L/99	180	DE103G/99	196
AN-A01/01	88	A-XB80/93	118	D0031B/01	168	D0146/01	169	D0296/01	134	D0552/01	172	D0K31LL/99	181	DE103R/99	196
AN-A03/01	88	A-XM30/93	118	D0031BSDF/01	85	D0148/01	169	D0300N/01	108	D0553/01	171	D0K45/99	181	DE103V/99	196
AN-A05/01	89	A-XM45/93	118	D0031BSDF/01	168	D0149/01	169	D0305/01	135	D0553/01	172	D0K47/99	180	DE200G/99	197
AN-A10/01	89	A-XM60/93	118	D0031SDF/01	85	D0150/99	181	D0306/01	135	D0554/01	171	D0N10/30	137	DE200R/99	197
AN-B01/01	90	A-XMA1/93	118	D0031SDF/01	168	D0160/99	181	D0310/01	177	D0559/01	171	D0N10/31	137	DE200V/99	197
AN-B02/01	91	A-ZB60/01	119	D0032/01	85	D0161/99	181	D0311/01	177	D0560/01	135	D0N10/99	137	DE201G/99	197
AN-B03/01	91	A-ZM30/01	119	D0032/01	168	D0165/99	180	D0315B/99	181	D0561/01	135	D0N20/30	137	DE201R/99	197
AN-B08/01	90	A-ZM45/01	119	D0032/91	85	D0166/99	180	D0354/99	169	D0562/01	178	D0N20/31	137	DE201V/99	197
AN-B111/01	92	A-ZM60/01	119	D0032/93	85	D0182/01	172	D0355/99	169	D056A/01	172	D0N20/99	137	DE202G/99	197
AN-B112/01	92	A-ZMA1/01	119	D0032B/01	168	D0185N/01	174	D0356/99	169	D057A/01	172	D0TBF/01	186	DE202R/99	197
AN-B113/01	92	B0295/01	193	D0032BSDF/01	168	D0187/01	173	D0357/99	169	D0710/99	174	D0TE15/99	183	DE202V/99	197
AN-B12/01	90	B0296/01	193	D0032SDF/01	168	D0188/01	172	D0359/99	154	D0750/01	174	D0TE16/99	183	DX101S/99	199
AN-B12P/01	90	B0400/01	192	D0114/01	175	D0200/01	135	D0360/01	155	D0750/99	174	D0TE170/99	185	DX104S/99	199
AN-B13/01	90	B0410/01	192	D0114B/01	175	D0201/01	135	D0378/99	129	D0901/01	132	D0TE170-2/99	185	DX105S/99	199
AN-B14/01	90	C1001I/01	115	D0115B/01	174	D0202/01	135	D0379/99	137	D0902/01	132	D0TE170TU/99	185	DX106S/99	199
AN-B16/01	90	C1003I/01	115	D0115B/01	175	D0203/01	135	D0381/99	129	D0903/01	132	D0TE171/99	185	DX200S/99	199
AN-B163/01	92	C1005I/01	115	D0115E/01	174	D0207/01	135	D0420/01	179	D0904/01	132	D0TE18/99	183	DX301S/99	198
AN-B164/01	92	C1006I/01	115	D0115E/01	175	D0223/01	178	D0421/01	178	D0906/01	132	D0TE18M/99	183	DX302S/99	198
AN-B198/01	92	C1030I/01	115	D012050/01	168	D0224/01	178	D0427/01	179	D0907/01	132	D0TE225/99	183	DX400S/99	199
AN-B199/01	92	C1040I/01	115	D012050SDF/01	168	D0225/01	178	D0465/01	171	D0908/01	132	D0W02/99	136	DX401S/99	199
AN-B20/01	93	C1050I/01	115	D0122/01	179	D0230/01	176	D0466/01	134	D0909/01	132	D0W10/99	136	DX402S/99	199

INDICE CODICI ORDINE ALFABETICO

INDEX OF CODES IN ALPHABETICAL ORDER • INDEX DES CODES DANS L'ORDRE ALPHABÉTIQUE

INDICE CODICI ORDINE ALFABETICO

INDEX OF CODES IN ALPHABETICAL ORDER • INDEX DES CODES DANS L'ORDRE ALPHABÉTIQUE

INDICE CODICI ORDINE ALFABETICO

INDEX OF CODES IN ALPHABETICAL ORDER • INDEX DES CODES DANS L'ORDRE ALPHABÉTIQUE

ARTICOLO	PAGINA	ARTICOLO	PAGINA	ARTICOLO	PAGINA	ARTICOLO	PAGINA	ARTICOLO	PAGINA	ARTICOLO	PAGINA	ARTICOLO	PAGINA	ARTICOLO	PAGINA
DX403S/99	199	GIO-XM50S/..	58	H926/01	159	LEO-B252/09	189	LEO-X818/..	71	N-C1040	99	N-ZB05	100	OP-B60/01	111
DX600S/99	198	GIO-XM60D/..	58	H935/01	160	LEO-B252/65	188	LEO-X818/..	77	N-C1050	99	N-ZB06	100	OP-B69/01	111
DX700S/99	198	GIO-XM60S/..	58	H936/01	161	LEO-B253/01	188	LEO-XA01/..	70	N-C1060	99	N-ZB07	101	OP-D555/01	171
DX701S/99	198	GIO-XM80D/..	58	H955/01	154	LEO-B253/08	189	LEO-XB113/..	72	N-C1080	99	N-ZB08	101	OP-D555/01	172
DX710S/99	198	GIO-XM80S/..	58	H956/01	155	LEO-B253/65	188	LEO-XB16/..	71	N-C1090	99	N-ZB12	100	OP-D556/01	171
DX800S/99	198	GIO-XMA1/..	58	H959/01	162	LEO-B60/..	77	LEO-XB60/..	71	N-OPAPR	101	N-ZB12P	100	OP-D556/01	172
DX801S/99	198	H0RB211/99	194	H970/01	157	LEO-B75/..	77	LEO-XB75/..	71	N-OPB60	101	N-ZB13	100	OP-D558/01	134
E-P01/01	123	H0RB212/99	194	H970/01	159	LEO-D0020/..	72	LEO-XM30/..	70	N-OPB69	101	N-ZB14	100	OP-D558/01	172
E-P02/01	123	H0RB273/99	194	H970/01	161	LEO-D0020/..	78	LEO-XM40/..	70	N-X800	102	N-ZB15	101	RAF-A01/..	66
E-P03/01	123	H0RB277/99	194	H975/01	155	LEO-D0025/..	72	LEO-XM50/..	70	N-X801	102	N-ZB16	101	RAF-B113/..	67
E-ZB12/01	122	H0RB282/99	194	H975/01	162	LEO-D0025/..	78	LEO-XM60/..	70	N-X810	102	N-ZB60	100	RAF-B61/..	66
E-ZB14/01	122	H0RB312/99	195	H976/01	157	LEO-D0042/99	167	LEO-XM80/..	70	N-X811	102	N-ZB70	100	RAF-B76/..	66
E-ZM30/01	123	H0RB313/99	195	H976/01	159	LEO-D0045/01	166	LEO-XMA1/..	70	N-X812	102	N-ZB71	100	RAF-D0018/..	63
E-ZM45/01	123	H0RB430/99	194	H976/01	161	LEO-M30/..	76	LEO-XMA2/..	71	N-X820	103	N-ZB75	100	RAF-D0018/..	67
E-ZM60/01	123	H0RB440/99	194	LEO-162/..	79	LEO-M40/..	76	LEO-XMA4/..	70	N-X821	103	N-ZB83	100	RAF-M33/..	66
FLAT00/01	129	H0RB465/99	193	LEO-162/08	73	LEO-M50/..	76	NA/420/01	146	N-X830	103	N-ZB83L	100	RAF-M43/..	66
FLAT122/01	128	H0RB466/99	193	LEO-5050/..	76	LEO-M60/..	76	NA-100/..	146	N-X831	103	N-ZB83LP	100	RAF-M5151/..	66
FLAT62/01	128	H0RB470/99	194	LEO-A01/..	76	LEO-M80/..	76	NA-200/..	146	N-X832	103	N-ZB83P	100	RAF-M53/..	66
FLAT92C/01	128	H0RB480/99	194	LEO-B113/..	78	LEO-MA1/..	76	NA-400D/01	146	N-XA01	98	N-ZC100	98	RAF-M63/..	66
FLAT92D/01	128	H0RB490/99	194	LEO-B16/..	77	LEO-MA2/..	77	NA-400S/01	146	N-XA02	98	N-ZM00B	98	RAF-M83/..	66
FLAT92F/01	128	H0RB495/99	195	LEO-B163/..	79	LEO-MA4/..	76	NA-420/01	146	N-XA05U	98	N-ZM110	96	RAF-MA1/..	66
FLAT92J/01	128	H0RB495A/99	195	LEO-B163/08	73	LEO-X030/..	72	NA-450/01	146	N-XA06U	98	N-ZM120	96	RAF-S110/30	63
FLAT92S/01	128	H0RB496/99	195	LEO-B164/..	79	LEO-X030/..	78	NA-601/01	146	N-Z4070D	97	N-ZM130	96	RAF-S110/30	67
GIO-D0075/..	59	H0RB501/99	193	LEO-B164/08	73	LEO-X030SDF/..	72	NA-610/01	146	N-Z4070S	97	N-ZM150	96	RAF-X030SDF/..	67
GIO-D0076/..	59	H0RB502/99	193	LEO-B165/..	79	LEO-X030SDF/..	78	NA-620/01	146	N-Z4070U	97	N-ZM200	96	RAF-X030SDF/94	63
GIO-X040/..	59	H0RB503/99	193	LEO-B165/08	73	LEO-X032/..	72	NA-LA01/01	146	N-Z5050	97	N-ZM30	96	RAF-X12153SDF/..	67
GIO-X5050D/..	58	H0RB505/99	193	LEO-B189/..	79	LEO-X032/..	78	NA-LA03/01	146	N-ZA01	98	N-ZM40	96	RAF-X12153SDF/94	63
GIO-X5050S/..	58	H0RB600/99	195	LEO-B189/08	73	LEO-X032SDF..	72	NA-SP01/..	146	N-ZA02	98	N-ZM45	96	RAF-XA01/94	62
GIO-X819/..	59	H0RB605/99	195	LEO-B250/01	188	LEO-X032SDF..	78	N-C1001	99	N-ZA05U	98	N-ZM50	96	RAF-XB113/94	63
GIO-X819L/..	59	H0RB605BI/99	195	LEO-B250/08	189	LEO-X12050/..	72	N-C1001B	99	N-ZA06U	98	N-ZM60	96	RAF-XB61/94	62
GIO-X819P/..	59	H0RB630/99	195	LEO-B250/09	189	LEO-X12050/..	78	N-C1001C	99	N-ZA07U	98	N-ZM80	96	RAF-XB76/94	62
GIO-XA01D/..	58	H0RB635/99	195	LEO-B250/65	188	LEO-X12050SDF/..	72	N-C1002	99	N-ZA08U	98	N-ZM90	96	S910/01	191
GIO-XA01S/..	58	H0RB640/99	195	LEO-B250/94	189	LEO-X12050SDF/..	78	N-C1003	99	N-ZB01	101	N-ZMA1	96	S915/01	191
GIO-XB113/..	58	H0RB645/99	195	LEO-B251/08	189	LEO-X5050/..	70	N-C1004	99	N-ZB02U	101	N-ZMA4	96	S940/01	191
GIO-XB60/..	59	H915/01	156	LEO-B251/94	189	LEO-X816/..	71	N-C1005	99	N-ZB03U	101	N-ZV01	97	S950/01	191
GIO-XB75/..	59	H916/01	157	LEO-B252/01	188	LEO-X816/..	77	N-C1006	99	N-ZB04	100	N-ZV02	97	STF01/01	200
GIO-XM50D/..	58	H925/01	158	LEO-B252/08	189			N-C1030	99	N-ZB04P	100	OP-APR/01	111		

INDICE CODICI ORDINE ALFABETICO

INDEX OF CODES IN ALPHABETICAL ORDER • INDEX DES CODES DANS L'ORDRE ALPHABÉTIQUE

INDICE CODICI ORDINE ALFABETICO

INDEX OF CODES IN ALPHABETICAL ORDER • INDEX DES CODES DANS L'ORDRE ALPHABÉTIQUE

ARTICOLO	PAGINA	ARTICOLO	PAGINA	ARTICOLO	PAGINA	ARTICOLO	PAGINA	ARTICOLO	PAGINA	ARTICOLO	PAGINA
STF02/01	200	X830/01	113	XB07/01	85	XM00/93	85	Z4070U/01	107	ZM130/01	106
STF03/01	200	X831/01	113	XB07/91	85	XM110/01	82	Z5050/01	107	ZM150/01	106
STF06/01	200	X832/01	113	XB07/93	85	XM110/91	82	ZA01/01	108	ZM200/01	106
STF10/01	201	XA01/01	85	XB08/01	85	XM110/93	82	ZA02/01	108	ZM30/01	106
STF11/01	201	XA01/01	108	XB08/91	85	XM130/01	82	ZA05U/01	108	ZM30/99	178
STF12/01	201	XA01/91	85	XB08/93	85	XM130/91	82	ZA06U/01	108	ZM40/01	106
STF13/01	201	XA01/93	85	XB11/01	169	XM130/93	82	ZA07U/01	108	ZM45/01	106
STF17/01	201	XA02/01	108	XB11/93	169	XM150/01	82	ZA08U/01	108	ZM45/99	178
STF19/01	201	XA12/01	83	XB12/01	85	XM150/91	82	ZB01/01	111	ZM50/01	106
STF20/01	200	XA12/91	83	XB12/91	85	XM150/93	82	ZB02U/01	111	ZM60/01	106
STF21/01	201	XA12/93	83	XB12/93	85	XM30/01	82	ZB03U/01	111	ZM60/99	178
STF22/01	200	XA13/01	83	XB13/91	85	XM30/91	82	ZB04/01	110	ZM80/01	106
T01/01	169	XA13/91	83	XB13/93	85	XM30/93	82	ZB04P/01	110	ZM90/01	106
T02/01	169	XA13/93	83	XB14/01	85	XM40/01	82	ZB05/01	110	ZMA1/01	106
T03/01	169	XA14U/01	83	XB14/91	85	XM40/91	82	ZB06/01	110	ZMA4/01	106
T16/01	169	XA14U/91	83	XB14/93	85	XM40/93	82	ZB07/01	111	ZRA120/01	169
X1100/01	123	XA14U/93	83	XB70/01	85	XM50/01	82	ZB08/01	111	ZRA70/01	169
X3565D/01	83	XA15U/01	84	XB70/91	85	XM50/91	82	ZB12/01	110	ZRA80/01	169
X3565D/91	83	XA15U/91	84	XB70/93	85	XM50/93	82	ZB12P/01	110	ZRA90/01	169
X3565D/93	83	XA15U/93	84	XB71/01	85	XM60/01	82	ZB13/01	110	ZV01/01	107
X3565S/01	83	XB02U/01	84	XB71/91	85	XM60/91	82	ZB14/01	110	ZV02/01	107
X3565S/91	83	XB02U/91	84	XB71/93	85	XM60/93	82	ZB15/01	111		
X3565S/93	83	XB02U/93	84	XB83/01	84	XM90/01	82	ZB16/01	111		
X5050/01	83	XB03U/01	84	XB83/91	84	XM90/91	82	ZB60/01	110		
X5050/91	83	XB03U/91	84	XB83/93	84	XM90/93	82	ZB70/01	110		
X5050/93	83	XB03U/93	84	XB83L/01	84	XMA1/01	82	ZB71/01	110		
X800/01	112	XB04/01	84	XB83L/91	84	XMA1/91	82	ZB75/01	110		
X801/01	112	XB04/91	84	XB83L/93	84	XMA1/93	82	ZB83/01	110		
X810/01	112	XB04/93	84	XB83P/01	84	XMA2/01	82	ZB83L/01	110		
X811/01	85	XB04/99	84	XB83P/91	84	XMA2/91	82	ZB83LP/01	110		
X811/01	112	XB05/01	84	XB83P/93	84	XMA2/93	82	ZB83P/01	110		
X811/91	85	XB05/91	84	XB83PL/01	84	XV03/01	83	ZC100/01	114		
X811/93	85	XB05/93	84	XB83PL/91	84	XV03/91	83	ZM00/01	114		
X812/01	112	XB06/01	84	XB83PL/93	84	XV03/93	83	ZM00B/01	114		
X820/01	113	XB06/91	84	XM00/01	85	Z4070D/01	107	ZM110/01	106		
X821/01	113	XB06/93	84	XM00/91	85	Z4070S/01	107	ZM120/01	106		

CONDIZIONI GENERALI DI VENDITA

GENERAL SALES CONDITIONS • CONDITIONS DE VENTE GÉNÉRALES

- GOMAN si riserva di apportare modifiche ed aggiornamenti alle misure ed alle caratteristiche senza alcun preavviso; le caratteristiche e le misure sono puramente indicative e si riferiscono ad una produzione di serie.
- I prezzi si intendono franco nostro stabilimento di Castiglione delle Stiviere (MN) e posa in opera esclusa.
- I prezzi non comprendono l'I.V.A.
- Per i pagamenti saranno addebitate in fattura, nella voce spese varie, le spese di incasso e bollo.
- La merce, pur se spedita franco destino, viaggia esclusivamente a rischio e pericolo del committente. I termini di consegna fissati non sono tassativi e non costituiscono in nessun caso pretesto per ritardi di pagamento e/o risarcimenti danni.
- Reclami saranno considerati solo se effettuati entro 8 giorni dal ricevimento del materiale.
- Il destinatario è obbligato a controllare la merce in arrivo e contestare eventuali danni al vettore.
- Nessun articolo può essere reso senza l'esplicito benestare della sede.
- I termini di pagamento dovranno essere tassativamente rispettati con le modalità stabilite all'ordine.
- Per pagamenti non effettuati alla scadenza, la ditta avrà la facoltà di sospendere ogni altra consegna, senza necessità di preavvisi, ritenendo annullato per colpa della ditta acquirente l'ordine in corso per la parte non ancora consegnata.
- La vendita è eseguita con riserva di proprietà, pertanto i prodotti rimangono di proprietà della GOMAN fino all'integrale pagamento del prezzo.
- Non ci assumiamo responsabilità per danni a persone o cose derivati dall'uso dei nostri prodotti e ci impegnamo alla pura sostituzione dei pezzi difettosi senza il diritto di refusione di danni di qualsiasi specie.
- GOMAN declina ogni responsabilità per installazioni difettose.
- Con l'acquisto del prodotto, il cliente accetta tutti i termini e le condizioni della Garanzia Generale Legale del Produttore.
- Per ogni controversia, il foro competente è quello di Mantova.

- *GOMAN reserves the right to modify and to update dimensions and characteristics at any time without prior notice; caractheristics and sizes are merely a guideline and are referred to a mass production.*
- *Prices are ex-factory Castiglione delle Stiviere (MN) and the installation is not included.*
- *Prices do not include T.V.A.*
- *As regards terms of payment, we will debit in the invoice the amount of the encashment expenses.*
- *Goods are carried at buyer's risk, even in cases where delivery is free of charge. The fixed delivery terms are not compulsory and do not represent a reason for payment delays and/or indemnities for damages.*
- *All claims will be accepted only if done within 8 days from the reception of the goods.*
- *The receiver is obliged to check the arriving goods and to claim any possible damages to the carrier.*
- *No article can be returned without our official approval.*
- *The payments terms shall be respected according to the conditions fixed in the order.*
- *For the expired payments, the company will have the right to suspend any other deliveries without prior notice, and the remaining part of the order will be considered cancelled 'by default of the buyer'.*
- *Selling is done with property reserve, for that reason products will remain GOMAN's property until the whole payment of the price.*
- *GOMAN will not take the liability for damages to persons or things derived from the use of products and warrant the replacement of the defective pieces without any right to refund damages of any kind.*
- *GOMAN declines all responsibility with any defective installations.*
- *In buying the products, the customer accepts all the terms and conditions of the general legal warranty of the producer.*
- *For any legal disputes, the court empowered to deal with such matters is the Court of Mantova.*

- *La GOMAN se réserve le droit d'apporter toute modification ou mise à jour aux dimensions et caractéristiques, à tout moment et sans aucun préavis; les dimensions et les caractéristiques ont été mentionnées à titre indicatif et se réfèrent à une production de série.*
- *Les prix sont indiqués départ usine Castiglione delle Stiviere (MN) et excluent toute installation.*
- *Les prix indiqués s'entendent Hors Taxe (T.V.A. non incluse).*
- *En ce qui concerne les paiements, les frais de recouvrement et de timbre seront débités dans la facture, sous la rubrique frais divers.*
- *Bien que franco destination, la marchandise voyage exclusivement aux risques et périls du Client. Les délais de livraison ne sont en aucun cas impératifs, par conséquent, aucune indemnisation directe ou indirecte ne sera accordée pour les éventuels retards de livraison.*
- *Les réclamations devront être faites au plus tard dans les huit jours qui suivent la réception du matériel.*
- *Le destinataire est tenu de contrôler la marchandise aussitôt livrée et, le cas échéant, de contester tout dommage au transporteur.*
- *Aucun article ne pourra être restitué sans autorisation préalable de la part du siège.*
- *Les paiements devront être effectués dans le plein respect des délais et des modalités établis lors de la commande.*
- *Pour les paiements non effectués à l'échéance, l'entreprise aura la faculté de suspendre toute autre livraison, sans aucun préavis, en procédant par faute de l'acquéreur à l'annulation de la commande en cours pour la partie restant à livrer.*
- *La vente est effectuée avec réserve de propriété et, par conséquent, les produits resteront de la propriété de GOMAN jusqu'à leur paiement intégral.*
- *Nous déclinons toute responsabilité pour les dommages aux personnes ou aux choses dérivant de l'usage de nos produits et nous nous engageons à substituer purement les pièces défectueuses.*
- *GOMAN décline toute responsabilité pour les installations défectueuses.*
- *Tout achat de produits entraîne l'acceptation sans réserve par le client des Conditions Générales de vente du producteur.*
- *Pour toute controverse, le tribunal compétent est celui de Mantoue.*

ITALIANO
ENGLISH
FRANÇAIS



GOMAN S.r.l.

Via Maestri del lavoro, 8
Castiglione delle Stiviere
46043 - Mantova - Italy

Tel. +39.0376.671780

Fax +39.0376.671286

Per la gamma completa dei prodotti Goman
richiedere il catalogo generale a info@goman.it
www.goman.it

T

2

I

L

V

1

0

S