

ΓΕΝΙΚΟΣ ΚΑΤΑΛΟΓΟΣ 2018-2019

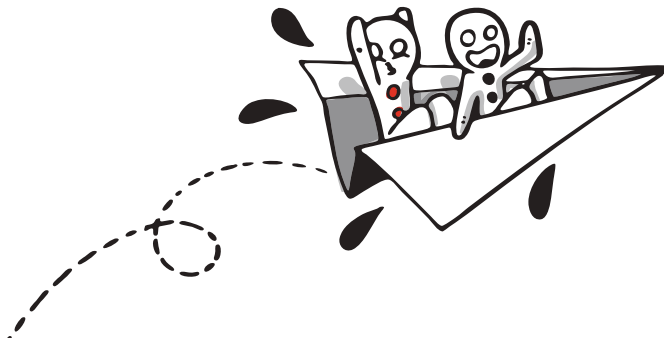


MAKE IT WONDERFUL

FRANKE

Γενικός Κατάλογος

2018-2019



Περιεχόμενα

Φούρνοι	6
Εστίες	40
Απορροφητήρες	70
Πλυντήρια Πιάτων	122
Ψυγεία	130
Air Condition	146
Worktops & Surfaces	152
Ανοξείδωτοι Νεροχύτες	164
Γρανιτένιοι Νεροχύτες	220
Μπαταρίες Κουζίνας	262
Αξεσουάρ	306

Η Συλλογή

ΜΥTHOS

ΔΗΜΙΟΥΡΓΙΚΟΤΗΤΑ ΧΩΡΙΣ ΟΡΙΑ

Δεν υπάρχει τίποτα που το ταλέντο σας να μην μπορεί να καταφέρει με τρόπο άνετο και γρήγορο με τα προϊόντα της συλλογής Mythos.

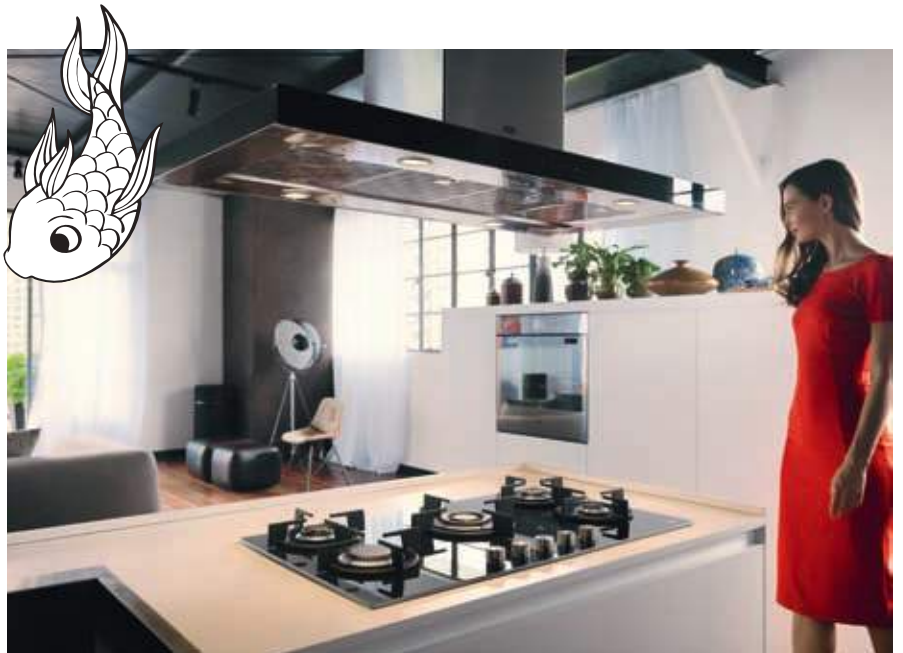
Μπορείτε να δημιουργήσετε, να μετατρέψετε, να τολμήσετε και να πειραματιστείτε: κάθε πρόκληση είναι ευπρόσδεκτη!



CRYSTAL

LET IT SHINE!

Είτε σε μαύρο είτε σε άσπρο, η συλλογή Crystal θα κερδίσει τις εντυπώσεις. Ένα σύστημα λαμπερής κουζίνας, που προσελκύει με την εξελεγμένη τεχνολογία. Μια αισθητική που μεταμορφώνει κάθε δείπνο σε γιορτή γεύσεων.

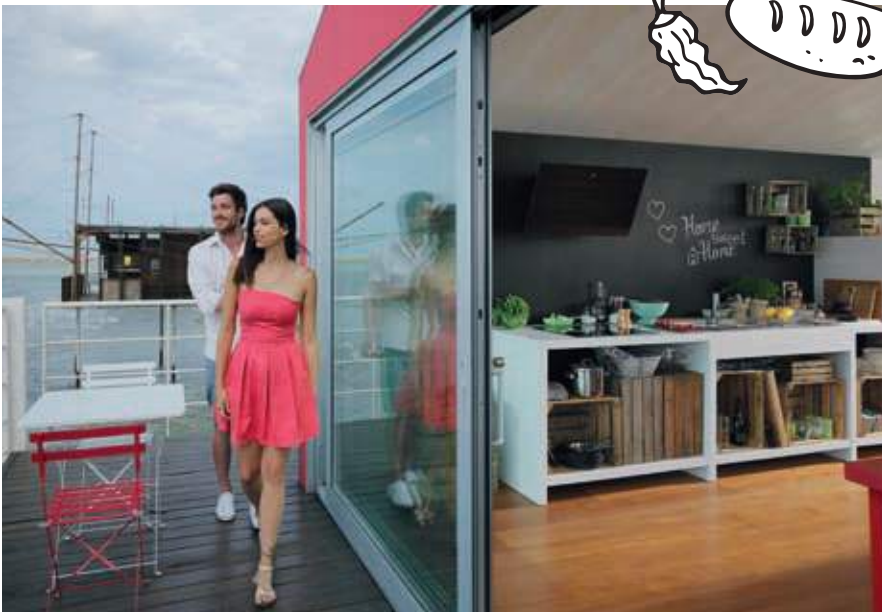




MARIS

ΖΩΝΤΑΝΙΑ ΚΑΙ ΕΜΠΝΕΥΣΗ

Maris είναι σειρά που έχει δημιουργηθεί για την οικογένεια. Κάθε λεπτομέρεια έχει σχεδιαστεί για να δώσει αισθητική στη συνύπαρξη, στη χαρά για τη μαγειρική με αίσθημα χαλαρότητας και ασφάλειας.



SMART

ΑΚΟΛΟΥΘΩΝΤΑΣ ΤΟ ΟΝΕΙΡΟ

Σύγχρονο, ασυνήθιστο και πρωτότυπο όσο μπορεί να είστε και εσείς. Η σειρά Smart με τη λιτή ομορφιά της ήρθε για να κάνει την κουζίνα σας άνετη και κομψή.

Όλα όσα χρειάζεστε είναι εδώ!



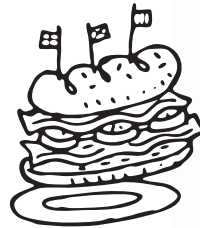
Φούρνοι



Γενικά Χαρακτηριστικά	8-9		
Συλλογή Crystal Plus Steel	10-11	Συλλογή Smart Colour	24-25
Συλλογή Crystal Plus Black	12-13	Συλλογή Classic Line	26-27
Συλλογή Crystal Plus White	14-15	Συλλογή Country	28-29
Συλλογή Crystal	16-17	Συλλογή Country Flat	30
Συλλογή Maris Free	18-19	Συλλογή Trendline	31
Συλλογή Smart Plus	20-21	Συλλογή Urban Line	32-33
Συλλογή Smart	22-23	Συλλογή Maxi	34-35
		Τεχνικά Σχέδια	36-37
		Πίνακας Τεχνικών Χαρακτηριστικών	38-39

Φούρνοι

1



4

2

1

TFT ΟΘΟΝΗ

Η απλή ρύθμιση των λειτουργιών, χάρη στην πολύτιμη βοήθεια της μεγάλης οθόνης αφής TFT, σας επιτρέπει με λίγες επιλογές να διαχειριστείτε τα πάντα με εξαιρετική ευκολία.



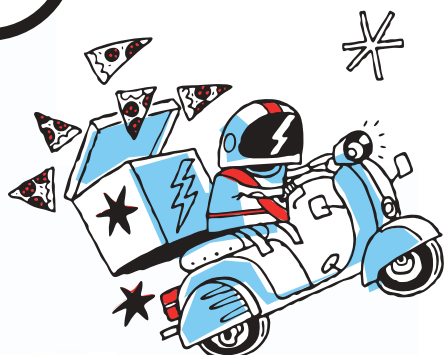
2

ΑΦΑΙΡΟΥΜΕΝΑ ΚΡΥΣΤΑΛΛΑ

Μια αποκλειστική πατέντα της Franke. Το εσωτερικό γυαλί μπορεί να αφαιρεθεί με μια απλή κίνηση, χωρίς να χρειάζεται να αφαιρέσετε ολόκληρη την πόρτα, για να καθαρίσετε το εσωτερικό της. Μια γρήγορη και λειτουργική λύση.



5



3



4

ΤΕΧΝΟΛΟΓΙΑ DCT

Η κατοχυρωμένη με δίπλωμα ευρεσιτεχνίας τεχνολογία DCT μόνο από τη Franke. Η ομοιόμορφη κατανομή θερμότητας συντελεί στην εξοικονόμηση ενέργειας και χρόνου κατά το μαγείρεμα.



5

ΠΡΟΕΠΙΛΕΓΜΕΝΕΣ ΣΥΝΤΑΓΕΣ

Κάθε μενού και κάθε μία από τις 103 διαθέσιμες συνταγές, έχουν δημιουργηθεί με χρόνους και τρόπους για απόλυτα τέλειο μαγείρεμα.





CR 913 M XS DCT TFT




Πολυλειτουργικός
φούρνος
Ενεργειακή κλάση
Χωρητικότητα
Προγράμματα
ψησίματος
Εξειδικευμένα
προγράμματα

Λειτουργία

Κρύσταλλα
Πόρτα Fullglass Easy
Clean
Πόρτα Soft close
Τηλεσκοπικοί οδηγοί
Φωτισμός
Εξοπλισμός

Ναι
A++
74L
17
Ολοκληρωμένο Menu / Wellness /
12 1 Προεπιλεγμένες συνταγές / Eco
Cooking
Ηλεκτρονικός προγραμματισμός με TFT
οθόνη και χειρισμό touch control
3
Ναι
2 ζεύγη
Διπλός φωτισμός αλογόνου
1 Βαθύ ταψί, 1 ρηχό ταψί, 2 σχάρες,
Θερμόμετρο κρέατος

Χρώμα	Τύπος	Κωδικός	Τιμή € χωρίς ΦΠΑ	Τιμή € με ΦΠΑ
	CR 913 M XS DCT TFT Inox	3164403989	1.700,00	2.108,00



DCT
Dynamic cooking technology



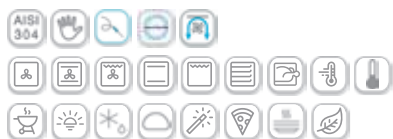
ΣΥΛΛΟΓΗ CRYSTAL PLUS STEEL

CR 982 M XS M DCT TFT



Πολυλειτουργικός φούρνος
Ενεργειακή κλάση **A++**
Χωρητικότητα **74L**
Προγράμματα ψησίματος **17**
Εξειδικευμένα προγράμματα λειτουργία
Κρύσταλλα **3**
Πόρτα Fullglass Easy Clean
Πόρτα Soft close **Ναι**
Τηλεσκοπικοί οδηγοί **1 ζεύγος**
Φωτισμός **Διπλός φωτισμός αλογόνου**
Εξοπλισμός **1 Βαθύ ταψί, 1 ρηχό ταψί, 2 σχάρες,**

Χρώμα	Τύπος	Κωδικός	Τιμή € χωρίς ΦΠΑ	Τιμή € με ΦΠΑ
	CR 982 M XS M DCT TFT Inox	3164403990	1.515,32	1.879,00



DCT
Dynamic cooking technology



Φούρνος Μικροκυμάτων Compact FMW 45 CR C XS



Ντουλάπι λειτουργία
Προγράμματα
Εξειδικευμένα προγράμματα
Εξοπλισμός
Ισχύς
Χωρητικότητα
Timer
Ασφάλεια

60cm
Ηλεκτρονικός προγραμματισμός με ψηφιακές ενδείξεις και οθόνη αφής
12
Προεπιλεγμένες συνταγές
Γυάλινος δίσκος + 1 σχάρα
1000W
40L
Ναι
Ηλεκτρονικό κλειδίωμα συσκευής (ασφάλεια για παιδιά)



Χρώμα	Τύπος	Κωδικός	Τιμή € χωρίς ΦΠΑ	Τιμή € με ΦΠΑ
	FMW 45 CR C XS Inox	3165002031	1.209,68	1.500,00



Φούρνος Μικροκυμάτων FMW 250 CS2 G XS



Ντουλάπι λειτουργία
Επίπεδα λειτουργίας
Εξειδικευμένα προγράμματα
Εξοπλισμός
Ισχύς
Γκρίλ
Χωρητικότητα
Timer
Ασφάλεια
Τύπος Κοντρόλ

38cm (Y)
Ηλεκτρονικός προγραμματισμός με ψηφιακές ενδείξεις
8
Δυνατότητα ταυτόχρονης ή ανεξάρτητης λειτουργίας γκρίλ
Προεπιλεγμένες συνταγές
Γυάλινος περιστρεφόμενος δίσκος ø315mm + 1 ψηλή σχάρα
900W
1000W
25L
95'
Ηλεκτρονικό κλειδίωμα συσκευής (ασφάλεια για παιδιά)
Ηλεκτρονικό timer

Χρώμα	Τύπος	Κωδικός	Τιμή € χωρίς ΦΠΑ	Τιμή € με ΦΠΑ
	FMW 250 CS2 G XS Inox	3165002015	399,19 €	495,00






CR 913 M BK DCT TFT



Πολυλειτουργικός φούρνος	Ναι
Ενεργειακή κλάση	A++
Χωρητικότητα	74L
Προγράμματα ψησίματος	17
Εξειδικευμένα προγράμματα	Ολοκληρωμένο Μενού / Wellness / 121 Προεπιλεγμένες συνταγές / Eco Cooking
Λειτουργία	Ηλεκτρονικός προγραμματισμός με TFT οθόνη και χειρισμό touch control
Κρύσταλλα	3
Πόρτα Fullglass Easy Clean	Ναι
Πόρτα Soft close	Ναι
Τηλεσκοπικοί οδηγοί	2 ζεύγη
Φωτισμός	Διπλός φωτισμός αλογόνου
Εξοπλισμός	1 Βαθύ ταψί, 1 ρηχό ταψί, 2 σχάρες, Θερμόμετρο κρέατος

Χρώμα	Τύπος	Κωδικός	Τιμή € χωρίς ΦΠΑ	Τιμή € με ΦΠΑ
	CR 913 M BK DCT TFT Μαύρο Κρύσταλλο	3164403993	1.611,29	1.998,00



DCT
Dynamic cooking technology

ΣΥΛΛΟΓΗ CRYSTAL PLUS BLACK

CR 982 M BK M DCT TFT



Πολυλειτουργικός φούρνος
Ενεργειακή κλάση
Χωρητικότητα
Προγράμματα ψησίματος
Εξειδικευμένα προγράμματα
Λειτουργία Κρύσταλλα
Πόρτα Fullglass Easy Clean
Πόρτα Soft close
Τηλεσκοπικοί οδηγοί
Φωτισμός
Εξοπλισμός

Ναι
A++
74L
17
Ολοκληρωμένο Μενού / Wellness / 121 Προεπιλεγμένες συνταγές / Eco Cooking
Χειρισμός με διακόπτες
3
Ναι
Ναι
1 ζεύγος
Διπλός φωτισμός αλογόνου
1 Βαθύ ταψί, 1 ρηχό ταψί, 2 σχάρες,

Χρώμα	Τύπος	Κωδικός	Τιμή € χωρίς ΦΠΑ	Τιμή € με ΦΠΑ
	CR 982 M BK M DCT TFT Μαύρο Κρύσταλλο	3164403994	1.517,74	1.882,00



DCT
Dynamic cooking technology



Φούρνος Μικροκυμάτων Compact FMW 45 CR C BK



Ντουλάπι
Λειτουργία

Προγράμματα
Εξειδικευμένα προγράμματα
Εξοπλισμός

Ισχύς
Χωρητικότητα
Timer
Ασφάλεια

60cm
Ηλεκτρονικός προγραμματισμός με ψηφιακές ενδείξεις και οθόνη αφής
12
Προεπιλεγμένες συνταγές
Γυάλινος δίσκος + 1 σχάρα
1000W
40L
Ναι
Ηλεκτρονικό κλειδί ασφαλείας (ασφάλεια για παιδιά)



Χρώμα	Τύπος	Κωδικός	Τιμή € χωρίς ΦΠΑ	Τιμή € με ΦΠΑ
	FMW 45 CR C BK Μαύρο Κρύσταλλο	3165002032	1.169,35	1.450,00

Φούρνος Μικροκυμάτων FMW 250 CR2 G BK



Ντουλάπι
Λειτουργία

Επίπεδα λειτουργίας

Εξειδικευμένα προγράμματα
Εξοπλισμός

Ισχύς
Γκρίλ
Χωρητικότητα
Timer
Ασφάλεια
Τύπος Κοντρόλ

38cm (Υ)
Ηλεκτρονικός προγραμματισμός με ψηφιακές ενδείξεις
8
Δυνατότητα ταυτόχρονης ή ανεξάρτητης λειτουργίας γκρίλ
Προεπιλεγμένες συνταγές
Γυάλινος περιστρεφόμενος δίσκος ø315mm + 1 ψηλή σχάρα
900W
1000W
25L
95'
Ηλεκτρονικό κλειδί ασφαλείας (ασφάλεια για παιδιά)
Ηλεκτρονικό timer

Χρώμα	Τύπος	Κωδικός	Τιμή € χωρίς ΦΠΑ	Τιμή € με ΦΠΑ
	FMW 250 CR2 G BK Μαύρο Κρύσταλλο	3165002017	383,06	475,00





CR 913 M WH DCT TFT



Πολυλειτουργικός φούρνος
Ενεργειακή κλάση
Χωρητικότητα
Προγράμματα ψησίματος
Εξειδικευμένα προγράμματα

Λειτουργία

Κρύσταλλα
Πόρτα Fullglass Easy Clean
Πόρτα Soft close
Τηλεσκοπικοί οδηγοί
Φωτισμός
Εξοπλισμός

Ναι
A++
74L
17

Ολοκληρωμένο Μενού / Wellness / 121 Προεπιλεγμένες συνταγές / Eco Cooking

Ηλεκτρονικός προγραμματισμός με TFT οθόνη και χειρισμό touch control

3

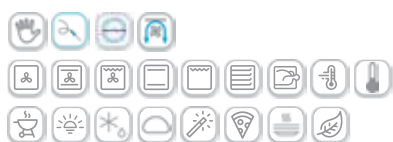
Ναι

Ναι

2 ζεύγη

Διπλός φωτισμός αλογόνου
1 Βαθύ ταψί, 1 ρηχό ταψί, 2 σχάρες, Θερμόμετρο κρέατος

Χρώμα	Τύπος	Κωδικός	Τιμή € χωρίς ΦΠΑ	Τιμή € με ΦΠΑ
	CR 913 M WH DCT TFT Λευκό Κρύσταλλο	3164403995	1.611,29	1.998,00



DCT
Dynamic cooking technology



CR 982 M WH M DCT TFT



Πολυλειτουργικός φούρνος
Ενεργειακή κλάση
Χωρητικότητα
Προγράμματα ψησίματος
Εξειδικευμένα προγράμματα
Λειτουργία
Κρύσταλλα
Πόρτα Fullglass Easy Clean
Πόρτα Soft close
Τηλεσκοπικοί οδηγοί
Φωτισμός
Εξοπλισμός

Ναι
A++
74L
17

Ολοκληρωμένο Μενού / Wellness / 121 Προεπιλεγμένες συνταγές / Eco Cooking

Χειρισμός με διακόπτες

3

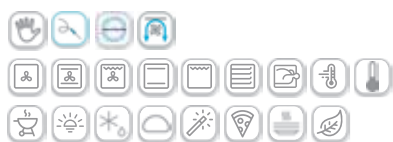
Ναι

Ναι

1 ζεύγος

Διπλός φωτισμός αλογόνου
1 Βαθύ ταψί, 1 ρηχό ταψί, 2 σχάρες,

Χρώμα	Τύπος	Κωδικός	Τιμή € χωρίς ΦΠΑ	Τιμή € με ΦΠΑ
	CR 982 M WH M DCT TFT Λευκό Κρύσταλλο	3164403996	1.517,74	1.882,00



DCT
Dynamic cooking technology



Φούρνος Μικροκυμάτων FMW 250 CR2 G WH



Ντουλάπι
Λειτουργία

Επίπεδα λειτουργίας

Εξειδικευμένα προγράμματα
Εξοπλισμός

Ισχύς
Γκρίλ
Χωρητικότητα
Timer
Ασφάλεια
Τύπος Κοντρόλ

38cm (Υ)
Ηλεκτρονικός προγραμματισμός με ψηφιακές ενδείξεις

8
Δυνατότητα ταυτόχρονης ή ανεξάρτητης λειτουργίας γκριλ
Προεπιλεγμένες συνταγές

Γυάλινος περιστρεφόμενος δίσκος ø315mm + 1 ψηλή σχάρα
900W
1000W
25L
95'
Ηλεκτρονικό κλειδί ασφαλείας (ασφάλεια για παιδιά)
Ηλεκτρονικό timer

Χρώμα	Τύπος	Κωδικός	Τιμή € χωρίς ΦΠΑ	Τιμή € με ΦΠΑ
	FMW 250 CR2 G WH Λευκό Κρύσταλλο	3165002016	383,06	475,00





CS 66 M XS/F



Πολυλειτουργικός φούρνος
Ενεργειακή κλάση
Χωρητικότητα
Προγράμματα ψησίματος
Εξειδικευμένα προγράμματα
Λειτουργία

Κρύσταλλα
Πόρτα
Fullglass Easy Clean
Φωτισμός
Εξοπλισμός

Ναι
A
59L
6+1
-

Ηλεκτρονικός προγραμματισμός αρχής / λήξης ψησίματος και χειρισμός με διακόπτες
3
Ναι
Εσωτερικός φωτισμός
1 ταψί, 2 σχάρες

Χρώμα

Τύπος

Κωδικός

Τιμή €
χωρίς ΦΠΑ

Τιμή €
με ΦΠΑ



CS 66 M XS/F
Inox

3166301001

750,00

930,00



CR 86 M BK/F



Πολυλειτουργικός φούρνος
Ενεργειακή κλάση
Χωρητικότητα
Προγράμματα ψησίματος
Εξειδικευμένα προγράμματα
Λειτουργία

Κρύσταλλα
Τηλεσκοπικοί οδηγοί
Πόρτα Fullglass Easy Clean
Φωτισμός
Εξοπλισμός

Ναι
A
63L
8
-

Ηλεκτρονικός προγραμματισμός αρχής/λήξης ψησίματος και χειρισμός με διακόπτες
3
Ναι
Εσωτερικός φωτισμός
1 Βαθύ ταψί, 1 ρηχό ταψί, 1 σχάρα

Χρώμα

Τύπος

Κωδικός

Τιμή €
χωρίς ΦΠΑ

Τιμή €
με ΦΠΑ



CR 86 M BK/F
Μαύρο Κρύσταλλο

3166301002

750,00

930,00

Αξεσουάρ

Κωδικός

Τιμή €
χωρίς ΦΠΑ

Τιμή €
με ΦΠΑ

Σετ τηλεσκοπικών οδηγών
2 ζεύγη

3120109355

87,10

108,00

Σετ τηλεσκοπικών οδηγών
3 ζεύγη

3120109356

100,81

125,00



CR 66 M BK/F



Πολυλειτουργικός φούρνος
Ενεργειακή κλάση
Χωρητικότητα
Προγράμματα ψησίματος
Εξειδικευμένα προγράμματα
Λειτουργία

Κρύσταλλα
Πόρτα
Fullglass Easy Clean
Φωτισμός
Εξοπλισμός

Ναι
A
59L
6+1
-

Ηλεκτρονικός προγραμματισμός αρχής/λήξης ψησίματος και χειρισμός με διακόπτες
3
Ναι
Εσωτερικός φωτισμός
1 ταψί, 2 σχάρες

Χρώμα

Τύπος

Κωδικός

Τιμή €
χωρίς ΦΠΑ

Τιμή €
με ΦΠΑ



CR 66 M BK/F
Μαύρο Κρύσταλλο

3166301003

717,74

890,00



CR 66 M WH/F



Πολυλειτουργικός φούρνος
Ενεργειακή κλάση
Χωρητικότητα
Προγράμματα ψησίματος
Εξειδικευμένα προγράμματα
Λειτουργία

Κρύσταλλα
Πόρτα Fullglass Easy Clean
Φωτισμός
Σμάλτο
Εξοπλισμός

Ναι
A
59L
6+1
-

Ηλεκτρονικός προγραμματισμός αρχής/λήξης ψησίματος και χειρισμός με διακόπτες
3
Ναι
Εσωτερικός φωτισμός
Quick Clean AA
1 ταψί, 2 σχάρες

Χρώμα

Τύπος

Κωδικός

Τιμή €
χωρίς ΦΠΑ

Τιμή €
με ΦΠΑ



CR 66 M WH/F
Λευκό Κρύσταλλο

3166301004

717,74

890,00






MA 82 M BK/F



Πολυλειτουργικός φούρνος	Ναι
Ενεργειακή κλάση	A
Χωρητικότητα	74L
Προγράμματα ψησίματος	9
Εξειδικευμένα προγράμματα λειτουργία	Ηλεκτρονικός προγραμματισμός αρχής / λήξης ψησίματος και χειρισμός με διακόπτες
Πόρτα Fullglass Easy Clean	Ναι
Φωτισμός	Εσωτερικός φωτισμός
Σμάλτο	Quick Clean AA
Εξοπλισμός	1 βαθυ ταψί, 1 ρηχό ταψί, 1 σχάρα

Χρώμα	Τύπος	Κωδικός	Τιμή € χωρίς ΦΠΑ	Τιμή € με ΦΠΑ
 	MA 82 M BK/F Μαύρο Κρύσταλλο	3166301005	588,71	730,00
 	MA 82 M WH/F Λευκό Κρύσταλλο	3166301006	588,71	730,00
 	MA 82 M OY/F Oyster Κρύσταλλο	3166301007	588,71	730,00
 	MA 82 M SR/F Sterling Silver Κρύσταλλο	3166301008	588,71	730,00
 	MA 82 M LG/F Lunar Grey Κρύσταλλο	3166301009	588,71	730,00
 	MA 82 M CD/F Copper Gold Κρύσταλλο	3166301010	588,71	730,00
 	MA 82 M CG/F Copper Grey Κρύσταλλο	3166301011	588,71	730,00

Διαθέσιμη από Σεπτέμβριο 2018



ΛΕΥΚΟ
ΚΡΥΣΤΑΛΛΟ



OYSTER
ΚΡΥΣΤΑΛΛΟ



STERLING SILVER
ΚΡΥΣΤΑΛΛΟ



LUNAR GREY
ΚΡΥΣΤΑΛΛΟ



COPPER GOLD
ΚΡΥΣΤΑΛΛΟ



COPPER GREY
ΚΡΥΣΤΑΛΛΟ



SMP 86 M XS/F



Πολυλειτουργικός φούρνος
Ενεργειακή κλάση
Χωρητικότητα
Προγράμματα ψησίματος
Εξειδικευμένα προγράμματα
Λειτουργία

Πόρτα
Fullglass Easy Clean
Σμάλτο
Φωτισμός
Εξοπλισμός
Ασφάλεια

Ναι
A
63L
9
-
Ηλεκτρονικός προγραμματισμός με διακόπτες
Ναι
Quick Clean AA
Διπλός εσωτερικός φωτισμός
1 βαθύ ταψί, 1 ρηχό ταψί, 1 σχάρα
Ηλεκτρονικό κλειδί ασφαλείας (ασφάλεια για παιδιά)



Χρώμα	Τύπος	Κωδικός	Τιμή € χωρίς ΦΠΑ	Τιμή € με ΦΠΑ
SMP 86 M XS/F	Inox	3166301012	588,71	730,00



SMP 66 M XS/F



Πολυλειτουργικός φούρνος
Ενεργειακή κλάση
Χωρητικότητα
Προγράμματα ψησίματος
Εξειδικευμένα προγράμματα
Λειτουργία

Πόρτα
Fullglass Easy Clean
Σμάλτο
Φωτισμός
Εξοπλισμός
Ασφάλεια

Ναι
A
63L
5+1
-
Ηλεκτρονικός προγραμματισμός με διακόπτες
Ναι
Quick Clean AA
Διπλός εσωτερικός φωτισμός
1 βαθύ ταψί, 1 ρηχό ταψί, 1 σχάρα
Ηλεκτρονικό κλειδί ασφαλείας (ασφάλεια για παιδιά)



Χρώμα	Τύπος	Κωδικός	Τιμή € χωρίς ΦΠΑ	Τιμή € με ΦΠΑ
SMP 66 M XS/F	Inox	3166301013	568,54	705,00



SM 981 M XS M DCT



Πολυλειτουργικός
Φούρνος
Ενεργειακή Κλάση
Χωρητικότητα
Προγράμματα
ψησίματος
Εξειδικευμένα
Προγράμματα
Λειτουργία

Ναι
A
73L
12

Κρύσταλλα
Πόρτα
Fullglass Easy Clean
Πόρτα Soft Close
Τηλεσκοπικοί Οδηγοί
Φωτισμός
Σμάλτο
Εξοπλισμός

**Complete Menu / Wellness /
Menu Pizza Plus / Vegeterian**
**Οθόνη LCD και χειρισμός
με διακόπτες**
Ναι
Ναι
Ως αξεσουάρ
Εσωτερικός φωτισμός
Quick Clean AA
1 βαθύ ταψί, 1 ρηχό ταψί, 2 σχάρες

Χρώμα Τύπος



SM 981 M XS M DCT
Inox

Κωδικός

3164403311

Τιμή €
χωρίς ΦΠΑ

1.088,78

Τιμή €
με ΦΠΑ

1.350,00

Αξεσουάρ

Κωδικός

Τιμή €
χωρίς ΦΠΑ

Τιμή €
με ΦΠΑ

Σετ τηλεσκοπικών οδηγών

3120109355

87,10

108,00

Σετ τηλεσκοπικών οδηγών

3120109356

100,81

125,00



SM 981 P XS (ΠΥΡΟΛΥΤΙΚΟΣ)



Πολυλειτουργικός
φούρνος
Ενεργειακή κλάση
Χωρητικότητα
Προγράμματα
ψησίματος
Εξειδικευμένα
προγράμματα
Λειτουργία

Ναι
A
59L
9+1
Πυρόλυση

Κρύσταλλα
Φωτισμός
Σμάλτο
Εξοπλισμός

**Ηλεκτρονικός προγραμματισμός με
οθόνη LCD και χειρισμό με διακόπτες**
4
Διπλός εσωτερικός φωτισμός αλογόνου
Quick Clean AA
**1 Βαθύ ταψί, 1 ρηχό ταψί,
1 σχάρα**

Χρώμα Τύπος



SM 981 P XS
Inox

Κωδικός

3160101210

Τιμή €
χωρίς ΦΠΑ

1.346,77

Τιμή €
με ΦΠΑ

1.670,00



SM 981 M XS



Πολυλειτουργικός
φούρνος
Ενεργειακή κλάση
Χωρητικότητα
Προγράμματα
ψησίματος
Εξειδικευμένα
προγράμματα
Λειτουργία

Ναι
A
66L
9+1
**Ολοκληρωμένο Μενού/Wellness/
35 Προεπιλεγμένες συνταγές**
**Ηλεκτρονικός προγραμματισμός με
οθόνη LCD και χειρισμό με διακόπτες**
3
Ως αξεσουάρ
**Διπλός εσωτερικός
φωτισμός αλογόνου**
Quick Clean AA

Σμάλτο
Πόρτα Full
Glass Easy Clean
Εξοπλισμός

Ναι
**1 βαθύ ταψί,
1 ρηχό ταψί, 1 σχάρα**

Χρώμα Τύπος



SM 981 M XS

Κωδικός

3160101207

Τιμή €
χωρίς ΦΠΑ

802,42

Τιμή €
με ΦΠΑ

995,00

Αξεσουάρ

Κωδικός

Τιμή €
χωρίς ΦΠΑ

Τιμή €
με ΦΠΑ

Σετ τηλεσκοπικών οδηγών

3120109355

87,10

108,00

Σετ τηλεσκοπικών οδηγών

3120109356

100,81

125,00



SM 51 G (ΑΕΡΙΟΥ)



Φούρνος αερίου
Ενεργειακή κλάση
Χωρητικότητα
Προγράμματα ψησίματος
Λειτουργία

Ναι
A+
62 L
5
**Προγραμματισμός έναρξης
και λήξης ψησίματος
και χειρισμός με διακόπτες**
3
-

Κρύσταλλα
Τηλεσκοπικοί οδηγοί
Φωτισμός
Σμάλτο
Ασφάλεια
Σπινθήρας ανάφλεξης
Grill
Εξοπλισμός

Εσωτερικός Φωτισμός
Quick Clean AA
Αυτόματη διακοπή παροχής σε περίπτωση διαρροής
Ναι
Ηλεκτρικό
1 ταψί, 2 σχάρες

Χρώμα Τύπος



SM 51G ΑΕΡΙΟΥ
Inox

Κωδικός

3161605100

Τιμή €
χωρίς ΦΠΑ

802,42

Τιμή €
με ΦΠΑ

995,00

Αξεσουάρ

Κωδικός

Τιμή €
χωρίς ΦΠΑ

Τιμή €
με ΦΠΑ

Βαθύ ταψί Μαύρο

3120109329

30,92

38,00



SM 86 M XS /F



Πολυλειτουργικός φούρνος
Ενεργειακή κλάση
Χωρητικότητα
Προγράμματα ψησίματος
Εξειδικευμένα προγράμματα
Λειτουργία

Κρύσταλλα
Φωτισμός
Σμάλτο
Πόρτα Full Glass Easy Clean
Εξοπλισμός
Ασφάλεια

Ναι
A
63L
9
-
Ηλεκτρονικός προγραμματισμός
λήξης ψησίματος με οθόνη LCD
και χειρισμό Touch Control και
διακόπτες
3
Διπλός εσωτερικός φωτισμός
Quick Clean AA
Ναι
1 ταψί, 1 σχάρα
Ηλεκτρονικό κλειδωμα
συσκευής (ασφάλεια για παιδιά)

Χρώμα

Τύπος

Κωδικός

Τιμή €
χωρίς ΦΠΑ

Τιμή €
με ΦΠΑ



SM 86 M XS/F
Inox

3162001001

528,23

655,00



SM 66 M XS/F



Πολυλειτουργικός φούρνος
Ενεργειακή κλάση
Χωρητικότητα
Προγράμματα ψησίματος
Εξειδικευμένα προγράμματα
Λειτουργία

Κρύσταλλα
Φωτισμός
Σμάλτο
Πόρτα Full Glass
Easy Clean
Εξοπλισμός
Ασφάλεια

Ναι
A
63L
6+2
-
Ηλεκτρονικός προγραμματισμός
λήξης ψησίματος με οθόνη LCD
και χειρισμό Touch Control
και διακόπτες
3
Διπλός εσωτερικός φωτισμός
Quick Clean AA
Ναι
1 ταψί, 1 σχάρα
Ηλεκτρονικό κλειδωμα
συσκευής (ασφάλεια για παιδιά)

Χρώμα

Τύπος

Κωδικός

Τιμή €
χωρίς ΦΠΑ

Τιμή €
με ΦΠΑ



SM 66 M XS/F
Inox

3162001002

479,84

595,00



SM 62 M XS/F



Πολυλειτουργικός φούρνος
Ενεργειακή κλάση
Χωρητικότητα
Προγράμματα ψησίματος
Εξειδικευμένα προγράμματα
Λειτουργία

Φωτισμός
Σμάλτο
Πόρτα Full Glass
Easy Clean
Εξοπλισμός
Ασφάλεια

Ναι
A
63L
6+2
-
Προγραμματισμός
λήξης ψησίματος
και χειρισμός με διακόπτες
Διπλός εσωτερικός φωτισμός
Quick Clean AA
Ναι
1 ταψί, 1 σχάρα
Ηλεκτρονικό κλειδωμα
συσκευής (ασφάλεια για παιδιά)

Χρώμα

Τύπος

Κωδικός

Τιμή €
χωρίς ΦΠΑ

Τιμή €
με ΦΠΑ



SM 62 M XS/F
Inox

100000926

455,65

565,00



FMO 250 SM G XS



Ντουλάπι
Λειτουργία
Επίπεδα Λειτουργίας

Εξειδικευμένα προγράμματα
Εξοπλισμός

Ισχύς(W)
Γκριλ
Χωρητικότητα
Timer
Ασφάλεια

38cm (Y)
Ηλεκτρονικός
προγραμματισμός
με ψηφιακές ενδείξεις,
χειρισμός με διακόπτες
8
Δυνατότητα ταυτόχρονης ή
ανεξάρτητης λειτουργίας γκριλ
Προεπιλεγμένες συνταγές
Γυάλινος περιστρεφόμενος δίσκος
Ø315mm + 1 ψηλή σχάρα
900W
1000W
25L
95'
Ηλεκτρονικό κλειδωμα
συσκευής
(ασφάλεια για παιδιά)

Χρώμα

Τύπος

Κωδικός

Τιμή €
χωρίς ΦΠΑ

Τιμή €
με ΦΠΑ

FMO 250 SM G XS
Inox

3165002009

320,97

398,00





SG 981 M MI M DCT



Πολυλειτουργικός
 Φούρνος
 Ενεργειακή Κλάση
 Χωρητικότητα
 Προγράμματα
 ψησίματος
 Εξειδικευμένα
 Προγράμματα
 Λειτουργία
 Κρύσταλλα
 Πόρτα
 Fullglass Easy Clean
 Πόρτα Soft Close
 Τηλεσκοπικοί Οδηγοί
 Φωτισμός
 Σμάλτο
 Εξοπλισμός

Ναι

A
74L
12

Complete Menu / Wellness /
 Menu Pizza Plus / Vegetarian
 Οθόνη LCD και χειρισμός
 με διακόπτες

3

Ναι

Ναι

Ως αξεσουάρ
 Εσωτερικός φωτισμός
 Quick Clean AA
 1 βαθύ ταψί, 1 ρηχό ταψί, 2 σχάρες

Χρώμα Τύπος



SG 981 M MI M DCT
Inox

Κωδικός

3164403317

Τιμή €
χωρίς ΦΠΑ

1.040,32

Τιμή €
με ΦΠΑ

1.290,00

Αξεσουάρ

Κωδικός

3120109355

Τιμή €
χωρίς ΦΠΑ

87,10

Τιμή €
με ΦΠΑ

108,00

Σετ τηλεσκοπικών
οδηγών 2 ζεύγη



SG 62 M GF/F



Πολυλειτουργικός Φούρνος
Ενεργειακή Κλάση
Χωρητικότητα
Προγράμματα ψησίματος
Εξειδικευμένα Προγράμματα
Λειτουργία

Κρύσταλλα
Πόρτα Fullglass Easy Clean
Φωτισμός
Σμάλτο
Εξοπλισμός

Ναι
A
63L
5+1
-
Προγραμματισμός λήξης ψησίματος και χειρισμός με διακόπτες
2
Ναι
Φωτισμός Εσωτερικός φωτισμός
Quick Clean AA
1 ταψί, 1 σχάρα



SG 62 M GF/F
Γραφίτης

Χρώμα	Τύπος	Κωδικός	Τιμή € χωρίς ΦΠΑ	Τιμή € με ΦΠΑ
		3162001003	432,26	536,00

Αξεσουάρ	Κωδικός	Τιμή € χωρίς ΦΠΑ	Τιμή € με ΦΠΑ
Βαθύ ταψί Μαύρο	3120109329	30,92	38,00



SG 62 M OA /N



Πολυλειτουργικός φούρνος
Ενεργειακή κλάση
Χωρητικότητα
Προγράμματα ψησίματος
Εξειδικευμένα προγράμματα
Λειτουργία

Κρύσταλλα
Φωτισμός
Σμάλτο
Πόρτα Full Glass Easy Clean
Εξοπλισμός

Ναι
A
63L
5+1
-
Προγραμματισμός λήξης ψησίματος και χειρισμός με διακόπτες
2
Εσωτερικός φωτισμός
Quick Clean AA
Ναι
1 ταψί, 1 σχάρα



SG 62 M OA /N
Γρανίτης Μπεζ



SG 62 M WH /N
Λευκό Κρύσταλλο



SG 62 M SH /N
Coffee



SG 62 M MI /N
Σατινέ Κρύσταλλο

Χρώμα	Τύπος	Κωδικός	Τιμή € χωρίς ΦΠΑ	Τιμή € με ΦΠΑ
		3164403998	432,26	536,00

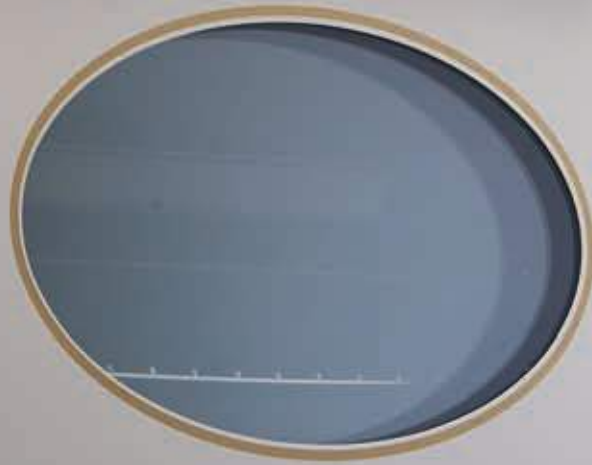
		3166301017	432,26	536,00
--	--	------------	---------------	--------

		3164403999	432,26	536,00
--	--	------------	---------------	--------

		3164404000	432,26	536,00
--	--	------------	---------------	--------

Αξεσουάρ	Κωδικός	Τιμή € χωρίς ΦΠΑ	Τιμή € με ΦΠΑ
Βαθύ ταψί Μαύρο	3120109329	30,92	38,00





FRANKE



CL 85 M PW



Πολυλειτουργικός
φούρνος
Ενεργειακή κλάση
Χωρητικότητα
Προγράμματα
ψησίματος
Λειτουργία

Εξειδικευμένα
προγράμματα
Κρύσταλλα
Τηλεσκοπικοί οδηγοί
Φωτισμός
Σμάλτο
Εξοπλισμός



Ναι
A
66L

8+1
Αναλογικό ρολόι
με προγραμματισμό
αρχής και λήξης ψησίματος

3
Ως αξεσουάρ
Διπλός εσωτερικός φωτισμός
Quick Clean AA
1 Βαθύ ταψί, 1 ρηχό ταψί, 1 σχάρα

Χρώμα	Τύπος	Κωδικός	Τιμή € χωρίς ΦΠΑ	Τιμή € με ΦΠΑ
	CL 85 M PW Λευκό Περλέ	3164201386	827,42	1.026,00

Αξεσουάρ	Κωδικός	Τιμή € χωρίς ΦΠΑ	Τιμή € με ΦΠΑ
-	-	-	-
Σετ τηλεσκοπικών οδηγών 2 ζεύγη	3120109355	87,10	108,00
Σετ τηλεσκοπικών οδηγών 3 ζεύγη	3120109351	95,97	119,00



CL 85 M GF



Πολυλειτουργικός
φούρνος
Ενεργειακή κλάση
Χωρητικότητα
Προγράμματα
ψησίματος
Εξειδικευμένα
προγράμματα
Λειτουργία

Κρύσταλλα
Τηλεσκοπικοί οδηγοί
Φωτισμός
Σμάλτο
Εξοπλισμός



Ναι
A
66L

8+1
-

Αναλογικό ρολόι
με προγραμματισμό
αρχής και λήξης ψησίματος

3
Ως αξεσουάρ
Διπλός εσωτερικός φωτισμός
Quick Clean AA
1 Βαθύ ταψί, 1 ρηχό ταψί,
1 σχάρα

Χρώμα	Τύπος	Κωδικός	Τιμή € χωρίς ΦΠΑ	Τιμή € με ΦΠΑ
	CL 85 M GF Γραφίτης	3164201388	827,42	1.026,00

Αξεσουάρ	Κωδικός	Τιμή € χωρίς ΦΠΑ	Τιμή € με ΦΠΑ
-	-	-	-
Σετ τηλεσκοπικών οδηγών 2 ζεύγη	3120109355	87,10	108,00
Σετ τηλεσκοπικών οδηγών 3 ζεύγη	3120109351	95,97	119,00



Φούρνος Μικροκυμάτων FMW 380 CL G PW



Ντουλάπι
Λειτουργία

Επίπεδα Λειτουργίας

Εξειδικευμένα
προγράμματα
Εξοπλισμός

Ισχύς(W)
Γκριλ
Χωρητικότητα
Timer
Ασφάλεια



45cm (Y)
Ηλεκτρονικός
προγραμματισμός
με οθόνη LCD, χειρισμός
με διακόπτες

6
Δυνατότητα ταυτόχρονης ή
ανεξάρτητης λειτουργίας γκριλ

Προεπιλεγμένες συνταγές
Γυάλινος περιστρεφόμενος δίσκος
Ø 320mm

1000W
1250W
38L
90'
Ηλεκτρονικό κλειδωμα συσκευής
(ασφάλεια για παιδιά)

Χρώμα	Τύπος	Κωδικός	Τιμή € χωρίς ΦΠΑ	Τιμή € με ΦΠΑ
	FMW 380 CL G PW Λευκό Περλέ	3165002013	753,23	934,00

Φούρνος Μικροκυμάτων FMW 380 CL G GF



Ντουλάπι
Λειτουργία

Επίπεδα Λειτουργίας

Εξειδικευμένα
προγράμματα
Εξοπλισμός

Ισχύς(W)
Γκριλ
Χωρητικότητα
Timer
Ασφάλεια



45cm (Y)
Ηλεκτρονικός
προγραμματισμός
με οθόνη LCD, χειρισμός
με διακόπτες

6
Δυνατότητα ταυτόχρονης ή
ανεξάρτητης λειτουργίας γκριλ

Προεπιλεγμένες συνταγές
Γυάλινος περιστρεφόμενος δίσκος
Ø 320mm

1000W
1250W
38L
90'
Ηλεκτρονικό κλειδωμα συσκευής
(ασφάλεια για παιδιά)

Χρώμα	Τύπος	Κωδικός	Τιμή € χωρίς ΦΠΑ	Τιμή € με ΦΠΑ
	FMW 380 CL G GF Γραφίτης	3165002014	753,23	934,00



CM 65 M



Πολυλειτουργικός φούρνος
Ενεργειακή κλάση
Χωρητικότητα
Προγράμματα ψησίματος
Λειτουργία

Κρύσταλλα
Φωτισμός
Σμάλτο
Εξοπλισμός

Ναι
A
59L
6+1
Αναλογικό ρολόι με
προγραμματισμό
έναρξης και λήξης
ψησίματος
3
Εσωτερικός Φωτισμός
Quick Clean AA
1 ταψί, 2 σχάρες



Χρώμα	Τύπος	Κωδικός	Τιμή € χωρίς ΦΠΑ	Τιμή € με ΦΠΑ
	CM 65 M GF Γραφίτης	1000000069	689,52	855,00
	CM 65 M WH Λευκό	3162001006	689,52	855,00
	CM 65 M OA Γρανίτης Μπεζ	3164201000	689,52	855,00
	CM 65 M CO Μπρονζέ	3164201001	741,13	919,00
	CM 65 M XS Inox	3164201002	764,52	948,00

Αξεσουάρ

Βαθύ ταψί Μαύρο

Κωδικός

3120109328

Τιμή € χωρίς ΦΠΑ

27,42

Τιμή € με ΦΠΑ

34,00



CM 55 G (ΑΕΡΙΟΥ)



Φούρνος αερίου
Ενεργειακή κλάση
Χωρητικότητα
Προγράμματα ψησίματος
Λειτουργία

Κρύσταλλα
Φωτισμός
Σμάλτο
Ασφάλεια

Σπινθήρας ανάφλεξης
Grill
Εξοπλισμός

Ναι
A+
62L
5
Αναλογικό ρολόι
με προγραμματισμό
έναρξης και λήξης
ψησίματος
3
Εσωτερικός Φωτισμός
Quick Clean AA
Αυτόματη διακοπή παροχής
σε περίπτωση διαρροής
Ναι
Ηλεκτρικό
1 ταψί, 2 σχάρες



Χρώμα	Τύπος	Κωδικός	Τιμή € χωρίς ΦΠΑ	Τιμή € με ΦΠΑ
	CM 55 G Γραφίτης	1000000673	878,23	1.089,00
	CM 55 G OA Γρανίτης Μπεζ	3161605500	878,23	1.089,00

Αξεσουάρ

Βαθύ ταψί Μαύρο

Κωδικός

3120109328

Τιμή € χωρίς ΦΠΑ

27,42

Τιμή € με ΦΠΑ

34,00





CF 55 M



Πολυλειτουργικός
Φούρνος
Ενεργειακή Κλάση
Χωρητικότητα
Προγράμματα ψησίματος
Λειτουργία

Κρύσταλλα
Φωτισμός
Σμάλτο
Εξοπλισμός

Ναι







A

63L

5+1

Αναλογικό ρολόι με
προγραμματισμό έναρξης
και λήξης ψησίματος
2

Εσωτερικός φωτισμός
Quick Clean AA
1 ταψί, 1 σχάρα

Χρώμα	Τύπος	Κωδικός	Τιμή € χωρίς ΦΠΑ	Τιμή € με ΦΠΑ
 	CF 55 M OA /N Γρανίτης Μπεζ	3162001004	381,45	473,00
 	CF 55 M GF /N Γραφίτης	1000000754	381,45	473,00
 	CF 55 M CO /N Μπρονζέ	3162001005	381,45	473,00







Πολυλειτουργικός φούρνος
Ενεργειακή κλάση
Χωρητικότητα
Προγράμματα ψησίματος
Λειτουργία

Κρύσταλλα
Τηλεσκοπικοί οδηγοί
Φωτισμός
Σμάλτο
Εξοπλισμός

Ναι
A
63L
8+1
Αναλογικό ρολόι με
προγραμματισμό
έναρξης και λήξης
ψησίματος
3
Ως αξεσουάρ
Εσωτερικός Φωτισμός
Quick Clean AA
1 βαθύ ταψί, 1 ρηχό ταψί,
1 σχάρα

Χρώμα	Τύπος	Κωδικός	Τιμή € χωρίς ΦΠΑ	Τιμή € με ΦΠΑ
 	CM 85 M BT Black Matt	1000001041	741,13	919,00

Αξεσουάρ	Κωδικός	Τιμή € χωρίς ΦΠΑ	Τιμή € με ΦΠΑ
Σετ τηλεσκοπικών οδηγών 2 ζεύγη	3120109355	87,10	108,00
Σετ τηλεσκοπικών οδηγών 3 ζεύγη	3120109356	100,81	125,00





GN 96 M T XS DIGITAL



Πολυλειτουργικός Φούρνος
Ενεργειακή Κλάση
Χωρητικότητα
Προγράμματα ψησίματος
Λειτουργία

Κρύσταλλα
Τηλεσκοπικοί Οδηγοί
Φωτισμός
Εξοπλισμός

Ναι
A
60L
8
Ηλεκτρονικός προγραμματισμός και χειρισμός με βυθιζόμενους διακόπτες
3
1 ζεύγος
Εσωτερικός φωτισμός
2 ταψιά, 1 σχάρα



Χρώμα	Τύπος	Κωδικός	Τιμή € χωρίς ΦΠΑ	Τιμή € με ΦΠΑ
	GN 96 M T XS DIGITAL Inox	1000000140	473,38	587,00
	Αξεσουάρ	Κωδικός	Τιμή € χωρίς ΦΠΑ	Τιμή € με ΦΠΑ
	Βαθύ ταψί Μαύρο	3120109328	27,42	34,00



GN 86 M NT BK



Πολυλειτουργικός φούρνος
Ενεργειακή κλάση
Χωρητικότητα
Προγράμματα ψησίματος
Λειτουργία

Κρύσταλλα
Πόρτα Fullglass Easy Clean
Τηλεσκοπικοί οδηγοί
Φωτισμός
Εξοπλισμός

Ναι
A
60L
7
Ηλεκτρονικός προγραμματισμός και χειρισμός με βυθιζόμενους διακόπτες
2
Ναι
Ως Αξεσουάρ
Εσωτερικός φωτισμός
2 ταψιά, 1 σχάρα

Χρώμα	Τύπος	Κωδικός	Τιμή € χωρίς ΦΠΑ	Τιμή € με ΦΠΑ
	GN 86 M NT BK Μαύρο Κρύσταλλο	3163601004	446,77	554,00

Αξεσουάρ	Κωδικός	Τιμή € χωρίς ΦΠΑ	Τιμή € με ΦΠΑ
Σετ τηλεσκοπικών οδηγών 1 ζεύγος	3163601007	59,68	74,00



GN 86 M NT WH



Πολυλειτουργικός φούρνος
Ενεργειακή κλάση
Χωρητικότητα
Προγράμματα ψησίματος
Λειτουργία

Κρύσταλλα
Πόρτα Fullglass Easy Clean
Τηλεσκοπικοί οδηγοί
Φωτισμός
Εξοπλισμός

Ναι
A
60L
7
Ηλεκτρονικός προγραμματισμός και χειρισμός με βυθιζόμενους διακόπτες
2
Ναι
Ως Αξεσουάρ
Εσωτερικός φωτισμός
2 ταψιά, 1 σχάρα

Χρώμα	Τύπος	Κωδικός	Τιμή € χωρίς ΦΠΑ	Τιμή € με ΦΠΑ
	GN 86 M NT WH Λευκό Κρύσταλλο	3163601005	446,77	554,00

Αξεσουάρ	Κωδικός	Τιμή € χωρίς ΦΠΑ	Τιμή € με ΦΠΑ
Σετ τηλεσκοπικών οδηγών 1 ζεύγος	3163601007	59,68	74,00



GN 86 M NT XS



Πολυλειτουργικός φούρνος
Ενεργειακή κλάση
Χωρητικότητα
Προγράμματα ψησίματος
Λειτουργία

Κρύσταλλα
Πόρτα Fullglass Easy Clean
Τηλεσκοπικοί οδηγοί
Φωτισμός
Εξοπλισμός

Ναι
A
60L
7
Ηλεκτρονικός προγραμματισμός και χειρισμός με βυθιζόμενους διακόπτες
2
Ναι
Ως Αξεσουάρ
Εσωτερικός φωτισμός
2 ταψιά, 1 σχάρα

Χρώμα	Τύπος	Κωδικός	Τιμή € χωρίς ΦΠΑ	Τιμή € με ΦΠΑ
	GN 86 M NT XS Inox	3163601006	425,00	527,00

Αξεσουάρ	Κωδικός	Τιμή € χωρίς ΦΠΑ	Τιμή € με ΦΠΑ
Σετ τηλεσκοπικών οδηγών 1 ζεύγος	3163601007	59,68	74,00



Φούρνος Μικροκυμάτων FMW 20 GN G BK



Ντουλάπι
Λειτουργία

Επίπεδα Λειτουργίας

Εξειδικευμένα προγράμματα
Εξοπλισμός

Ισχύς(W)
Γκριλ
Χωρητικότητα
Timer
Ασφάλεια

38cm (Y)
Ηλεκτρονικός προγραμματισμός με ψηφιακές ενδείξεις, χειρισμός με διακόπτες
8
Δυνατότητα ταυτόχρονης ή ανεξάρτητης λειτουργίας γκριλ
Προεπιλεγμένες συνταγές
Γυάλινος περιστρεφόμενος δίσκος + 1 ψηλή σχάρα
1250WW
1000W
20L
95'
Ηλεκτρονικό κλειδί ασφαλείας (ασφάλεια για παιδιά)




Χρώμα	Τύπος	Κωδικός	Τιμή € χωρίς ΦΠΑ	Τιμή € με ΦΠΑ
	FMW 20 GN G BK Μαύρο Κρύσταλλο	3165002033	290,32	360,00
	FMW 20 GN G WH Λευκό Κρύσταλλο	3165002034	290,32	360,00
	FMW 20 GN G XS Inox	3165002035	274,19	340,00





FMXO 86 M XS




Χρώμα	Τύπος	Κωδικός	Τιμή € χωρίς ΦΠΑ	Τιμή € με ΦΠΑ
	FMXO 86 M XS Inox	3165305248	836,29	1.037,00

Πολυλειτουργικός φούρνος	Ναι
Ενεργειακή κλάση	A
Χωρητικότητα	71L
Προγράμματα ψησίματος	8
Λειτουργία	Προγραμματισμός έναρξης/λήξης ψησίματος
Κρύσταλλα	3
Φωτισμός	Διπλός Εσωτερικός Φωτισμός
Σμάλτο	Quick Clean
Εξοπλισμός	1 σούβλα, 1 ταψί, 1 σχάρα

GNXO 96 M NT XS

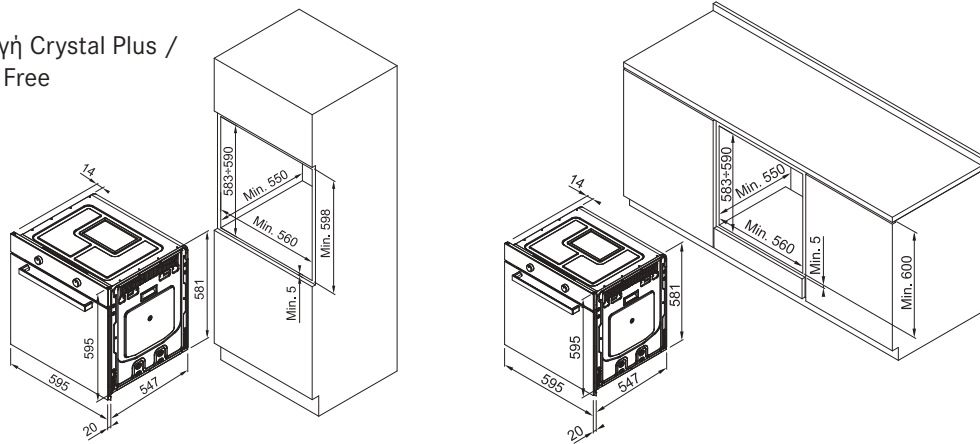


Χρώμα	Τύπος	Κωδικός	Τιμή € χωρίς ΦΠΑ	Τιμή € με ΦΠΑ
	GNXO 96 M NT XS Inox	3162001007	664,52	824,00

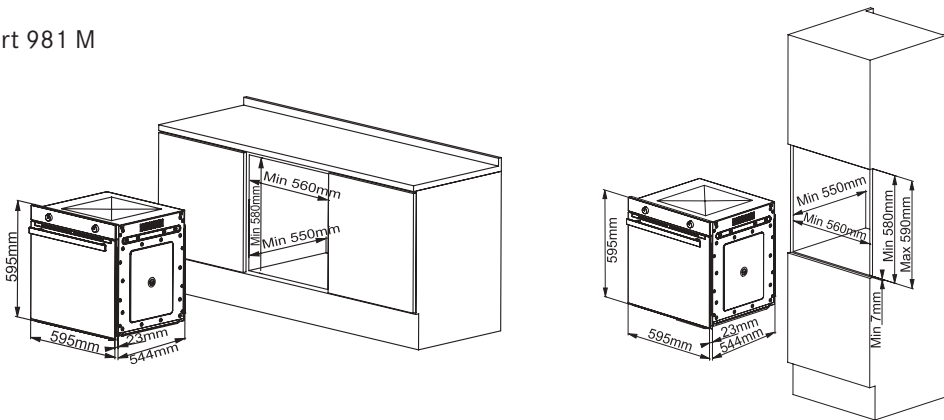
Πολυλειτουργικός Φούρνος	Ναι
Ενεργειακή Κλάση	B
Χωρητικότητα	101L
Προγράμματα ψησίματος	10
Εξειδικευμένα Προγράμματα	-
Λειτουργία	Ηλεκτρονικός προγραμματισμός και χειρισμός με βυθιζόμενους διακόπτες και ηχητική προειδοποίηση
Κρύσταλλα	3
Πόρτα Fullglass Easy Clean	Ναι
Καθαρισμός	Καθαρισμός με ατμό
Φωτισμός	Εσωτερικός φωτισμός
Εξοπλισμός	1 βαθύ ταψί, 1 ρηχό ταψί, 1 σχάρα, 1 σούβλα
Ασφάλεια	Ηλεκτρονικό κλειδωμα συσκευής (ασφάλεια για παιδιά)



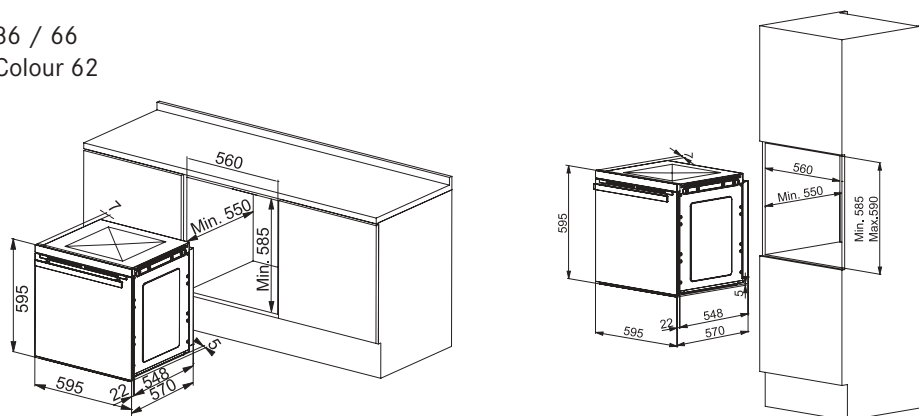
Συλλογή Crystal Plus /
Maris Free



Smart 981 M

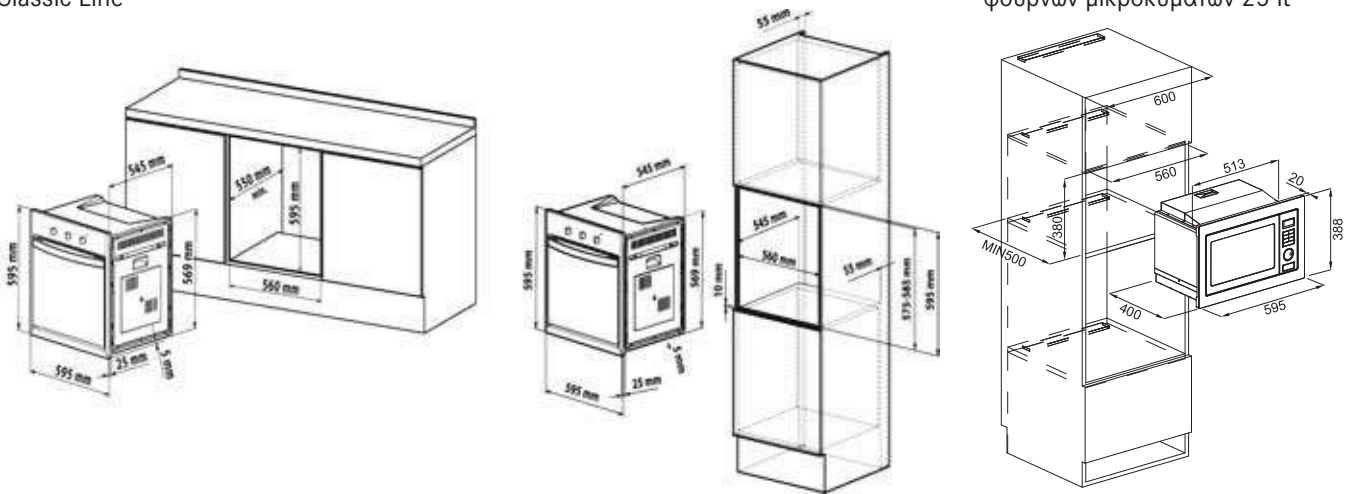


Smart 86 / 66
Smart Colour 62

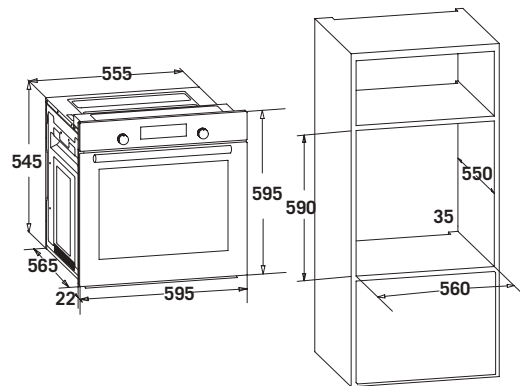


Crystal 66, Smart Αερίου, Country,
Classic Line

Σχέδιο εντοιχισμού
φούρνων μικροκυμάτων 25 lt

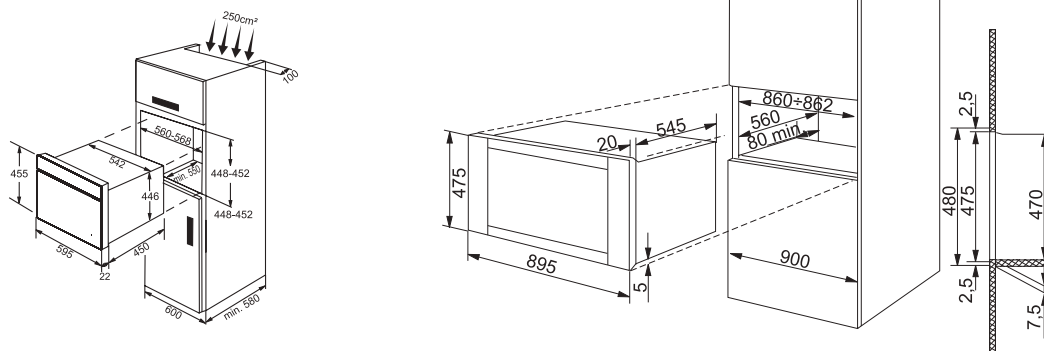


Urban Line



Φούρνος Μικροκυμάτων
Classic Line

Maxi



ΠΙΝΑΚΑΣ ΤΕΧΝΙΚΩΝ ΧΑΡΑΚΤΗΡΙΣΤΙΚΩΝ

ΤΕΧΝΙΚΕΣ ΠΛΗΡΟΦΟΡΙΕΣ ΗΛΕΚΤΡΙΚΩΝ ΦΟΥΡΝΩΝ

ΜΟΝΤΕΛΟ	ΦΙΝΙΡΙΣΜΑ	ΠΡΟΓΡΑΜΜΑΤΑ	ΕΝΕΡΓΕΙΑΚΗ ΚΛΑΣΗ	ΚΑΤΑΝΑΛΩΣΗ ΕΝΕΡΓΕΙΑΣ ΜΕ ΑΝΤΙΣΤΑΣΕΙΣ	ΚΑΤΑΝΑΛΩΣΗ ΕΝΕΡΓΕΙΑΣ ΜΕ ΘΕΡΜΟ ΑΕΡΑ	ΧΩΡΗΤΙΚΟΤΗΤΑ (LT)	ΣΥΣΤΗΜΑ ΠΕΡΙΜΕΤΡΙΚΗΣ ΨΥΞΗΣ	ΜΕΓΙΣΤΗ ΙΣΧΥΣ (W)
CR 913 M XS DCT TFT	Inox	17	A++	1,12	0,53	74	ΝΑΙ	2900
CR 982 M XS M DCT TFT	Inox	16	A++	1,12	0,53	74	ΝΑΙ	2900
CS 66 M XS/F	Inox	6	A	0,97	0,81	66	ΝΑΙ	2300
CR 913 M BK DCT TFT	Μαύρο Κρύσταλλο	17	A++	1,12	0,53	74	ΝΑΙ	2900
CR 982 M BK M DCT TFT	Μαύρο Κρύσταλλο	16	A++	1,12	0,53	74	ΝΑΙ	2900
CR 86 M BK/F	Μαύρο Κρύσταλλο	8	A	0,99	0,86	66	ΝΑΙ	2850
CR 66 M BK/F	Μαύρο Κρύσταλλο	6	A	0,97	0,81	66	ΝΑΙ	2300
CR 913 M WH DCT TFT	ΛευκόΚρύσταλλο	17	A++	1,12	0,53	74	ΝΑΙ	2900
CR 982 M WH M DCT TFT	ΛευκόΚρύσταλλο	16	A++	1,12	0,53	74	ΝΑΙ	2900
CR 66 M WH/F	ΛευκόΚρύσταλλο	6	A	0,97	0,81	66	ΝΑΙ	2300
MA 82 M SS/F	Sterling Silver	9	A	1,09	0,91	74	ΝΑΙ	2850
MA 82 M LG/F	Lunar Grey	9	A	1,09	0,91	74	ΝΑΙ	2850
MA 82 M CD/F	Copper Gold	9	A	1,09	0,91	74	ΝΑΙ	2850
MA 82 M CY/F	Copper Grey	9	A	1,09	0,91	74	ΝΑΙ	2850
MA 82 M BK/F	Μαύρο	9	A	1,09	0,91	74	ΝΑΙ	2850
MA 82 M WH/F	Άσπρο	9	A	1,09	0,91	74	ΝΑΙ	2850
MA 82 M OY/F	Oyster	9	A	1,09	0,91	74	ΝΑΙ	2850
CM 85 M BT	Black Matt	8+1	A	0,95	0,83	63	ΝΑΙ	2850
SMP 86 M XS/F	Inox	9	A	0,99	0,86	66	ΝΑΙ	2850
SMP 66 M XS/F	Inox	5+1	A	0,97	0,81	66	ΝΑΙ	2300
SM 981 M XS	Inox	12	A	0,95	0,83	63	ΝΑΙ	2850
SM 981 P XS	Inox	12+1	A	0,89	0,79	59	ΝΑΙ	2900
SM 86 M XS /F	Inox	9	A	0,99	0,86	66	ΝΑΙ	2850
SM 66 M XS /F	Inox	6+2	A	0,97	0,81	66	ΝΑΙ	2300
SM 62 M XS /F	Inox	6+2	A	0,96	0,80	63	ΝΑΙ	2300
SG 62 M GF /F	Γραφίτης	5+1	A	0,96	0,80	63	ΝΑΙ	2300

ΠΙΝΑΚΑΣ ΤΕΧΝΙΚΩΝ ΧΑΡΑΚΤΗΡΙΣΤΙΚΩΝ

ΤΕΧΝΙΚΕΣ ΠΛΗΡΟΦΟΡΙΕΣ ΗΛΕΚΤΡΙΚΩΝ ΦΟΥΡΝΩΝ

ΜΟΝΤΕΛΟ	ΦΙΝΙΡΙΣΜΑ	ΠΡΟΓΡΑΜΜΑΤΑ	ΕΝΕΡΓΕΙΑΚΗ ΚΛΑΣΗ	ΚΑΤΑΝΑΛΩΣΗ ΕΝΕΡΓΕΙΑΣ ΜΕ ΑΝΤΙΣΤΑΣΕΙΣ	ΚΑΤΑΝΑΛΩΣΗ ΕΝΕΡΓΕΙΑΣ ΜΕ ΘΕΡΜΟ ΑΕΡΑ	ΧΩΡΗΤΙΚΟΤΗΤΑ (LT)	ΣΥΣΤΗΜΑ ΠΕΡΙΜΕΤΡΙΚΗΣ ΨΥΞΗΣ	ΜΕΓΙΣΤΗ ΙΣΧΥΣ (W)
SG 62 M MI /F	Mirror	5+1	A	0,96	0,80	63	ΝΑΙ	2300
SG 62 M OA /F	Beige	5+1	A	0,96	0,80	63	ΝΑΙ	2300
SG 62 M SH /F	Coffee	5+1	A	0,96	0,80	63	ΝΑΙ	2300
SG 62 M WH /F	Λευκό	5+1	A	0,96	0,80	63	ΝΑΙ	2300
CL 85 M PW	Λευκό Περλέ	8+1	A	0.89	0.79	66	ΝΑΙ	2850
CL 85 M GF	Γραφίτης	8+1	A	0.89	0.79	66	ΝΑΙ	2850
CM 85 M OA	Beige	8	A	0,95	0,83	63	ΝΑΙ	2850
CM 85 M CO	Μπρονζέ	8	A	0,95	0,83	63	ΝΑΙ	2850
CM 85 M GF	Γραφίτης	8	A	0,95	0,83	63	ΝΑΙ	2850
CM 85 M SH	Coffee	8	A	0,95	0,83	63	ΝΑΙ	2850
CM 65 M OA	Beige	6	A	0,85	0,73	59	ΝΑΙ	2300
CM 65 M CO	Μπρονζέ	6	A	0,85	0,73	59	ΝΑΙ	2300
CM 65 M GF	Γραφίτης	6	A	0,85	0,73	59	ΝΑΙ	2300
CM 65 M WH	Άσπρο	6	A	0,85	0,73	59	ΝΑΙ	2300
CM 65 M XS	Inox	6	A	0,85	0,73	59	ΝΑΙ	2300
CF 55 OA /N	Beige	5+1	A	0,92	0,85	63	ΝΑΙ	2700
CF 55 GF /F	Γραφίτης	5+1	A	0,96	0,86	63	ΝΑΙ	2300
CF 55 CO /N	Μπρονζέ	5+1	A	0,92	0,85	63	ΝΑΙ	2700
TL 65 M BD	Μπορντώ	6+1	A	0.89	0.79	59	ΝΑΙ	2300
FMWO 86 M XS	Inox	8	B	1,29	1,21	71	ΝΑΙ	2600
GN 96 M T XS DIGITAL	Inox	8	A	0.89	0.79	60	ΝΑΙ	2300
GN 86 M NT BK	Μαύρο Κρύσταλλο	7	A	0.89	0.79	60	ΝΑΙ	2300
GN 86 M NT WH	Λευκό Κρύσταλλο	7	A	0.89	0.79	60	ΝΑΙ	2300
GN 86 M NT XS	Inox	7	A	0.89	0.79	60	ΝΑΙ	2300
FMXO 86 M XS	Inox	8+1	A	1.39	1.49	71	ΝΑΙ	2500
GNXO 96 MNT XS	Inox	8	B	1.36	1.49	101	ΝΑΙ	2500

*Οι πληροφορίες που παρέχονται συντάσσονται σύμφωνα με την οδηγία EU 65-66/2014

*Ενεργειακή κλάση απόδοσης σε μία κλίμακα της κατηγορίας A+++ (μικρή κατανάλωση) και D (μεγάλη κατανάλωση) έχει καθοριστεί μόνο στους ηλεκτρικούς πολυλειτουργικούς φούρνους

ΤΕΧΝΙΚΕΣ ΠΛΗΡΟΦΟΡΙΕΣ ΦΟΥΡΝΩΝ ΑΕΡΙΟΥ

ΜΟΝΤΕΛΟ	ΦΙΝΙΡΙΣΜΑ	ΠΡΟΓΡΑΜΜΑΤΑ	ΕΝΕΡΓΕΙΑΚΗ ΚΛΑΣΗ	ΚΑΤΑΝΑΛΩΣΗ ΕΝΕΡΓΕΙΑΣ (MJ)	ΚΑΤΑΝΑΛΩΣΗ ΕΝΕΡΓΕΙΑΣ (KW)	ΧΩΡΗΤΙΚΟΤΗΤΑ (LT)	ΜΕΓΙΣΤΗ ΘΕΡΟΚΡΑΣΙΑ	ΜΕΓΙΣΤΗ ΙΣΧΥΣ (W)
SM 51 G XS	Inox	5	A+	4,71	1,31	62	ΝΑΙ	2300
CM 55 G OA	Beige	5	A+	4,71	1,31	62	ΝΑΙ	2300
CM 55 G GF	Γραφίτης	5	A+	4,71	1,31	62	ΝΑΙ	2300

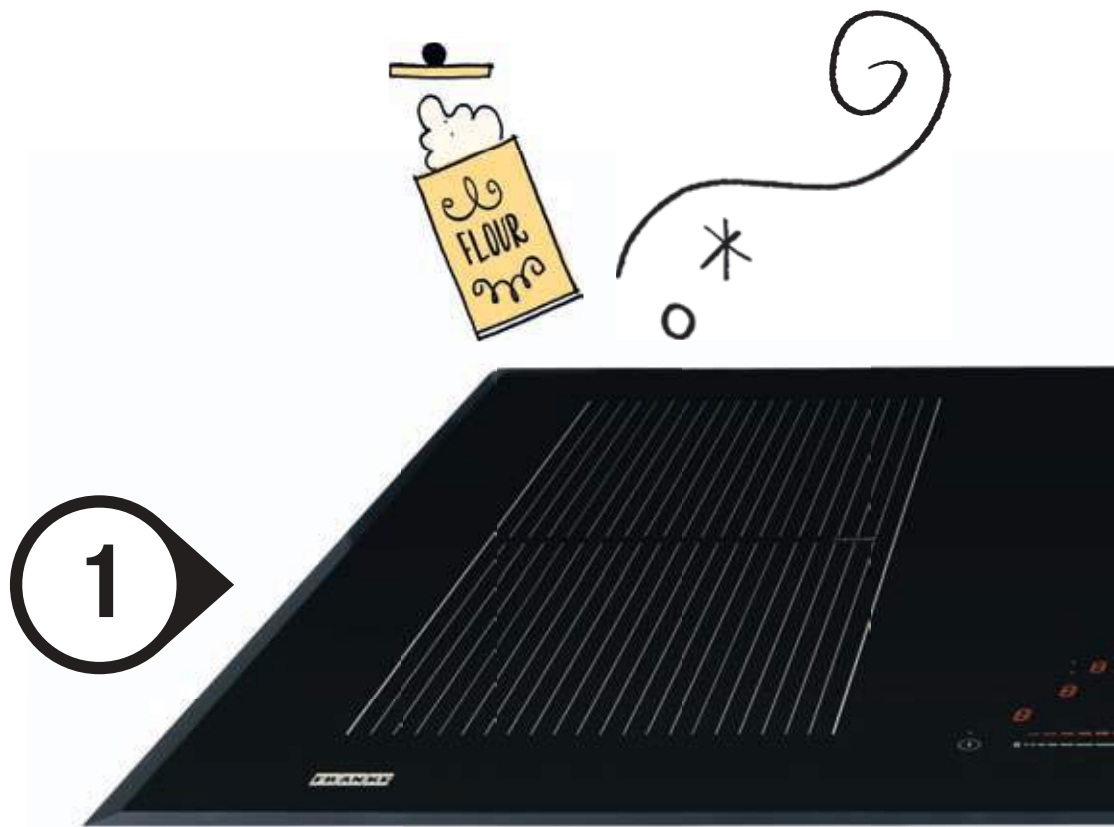


ΕΣΤΙΕΣ



Γενικά Χαρακτηριστικά	42-43		
Επαγωγικές Εστίες	44-51		
Συλλογή Mythos	45		
Συλλογή Crystal Plus	46-47		
Συλλογή Maris	48-49		
Συλλογή Smart	50-51		
Κεραμικές Εστίες	52-53		
Εστίες Αερίου	54-69		
Συλλογή Crystal Steel Pro	54-55		
Συλλογή Crystal Plus Steel	56-57		
		Συλλογή Crystal Plus	
		Black	58-59
		Συλλογή Crystal Plus	
		White	60-61
		Συλλογή Maris Free	62-63
		Συλλογή Maris	64-65
		Συλλογή Classic Line	67
		Συλλογή Trendline	67
		Εστίες Αερίου	68
		Εστίες Domino	69

ΕΣΤΙΕΣ



1

FLEXY ZONE

Η ζώνη Flexy έχει σχεδιαστεί για να προσαρμόζεται στις διαφορετικές ανάγκες μαγειρέματος: μια ζώνη που μπορεί να χρησιμοποιηθεί ως ενιαία ή διαιρούμενη με αυτόματη κατανομή θερμότητας με βάση το μέγεθος των δοχείων που αναγνωρίζεται σε κάθε περίπτωση.

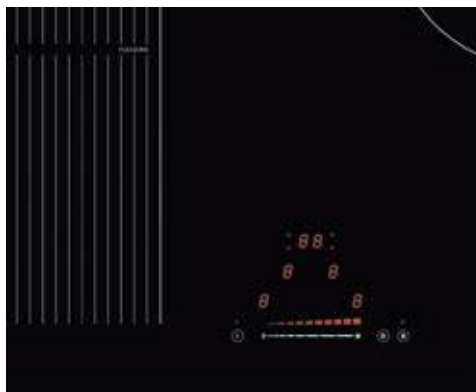


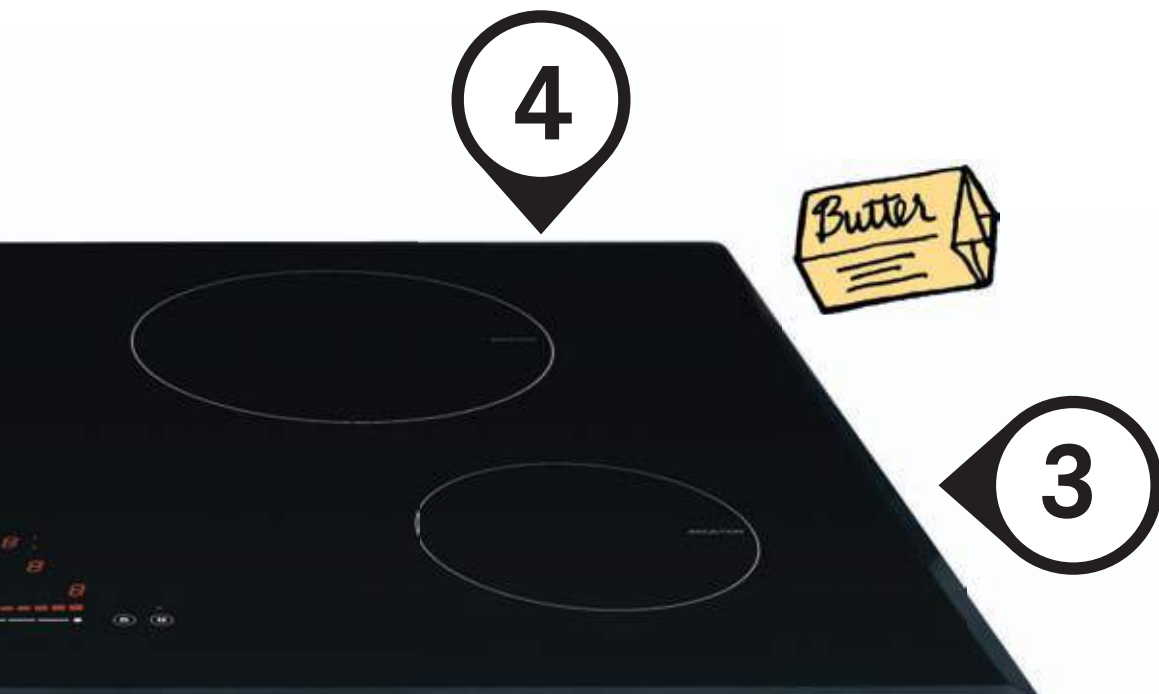
2

2

ΕΞΟΙΚΟΝΟΜΗΣΗ ΕΝΕΡΓΕΙΑΣ

Οι επαγωγικές εστίες Franke μπορούν να λειτουργήσουν σε διαφορετικά επίπεδα έντασης εξοικονομώντας ενέργεια.





3

ΛΕΙΤΟΥΡΓΙΕΣ ΠΡΟΣΑΡΜΟΓΗΣ

Η εστία απλοποιεί τη ζωή χάρη στις προκαθορισμένες λειτουργίες που εγγυώνται την επιτυχία κάθε συνταγής.



4

ΑΣΦΑΛΕΙΑ ΚΑΙ ΚΑΘΑΡΙΣΜΟΣ

Η επιφάνεια παραμένει πάντα κρύα για μέγιστη ασφάλεια χρήσης.

Η κρύα επιφάνεια αποτρέπει την κρυσταλλοποίηση υπερχειλισμένων υγρών, εξασφαλίζοντας εξαιρετική ευκολία καθαρισμού με ένα απλό υγρό πανί και σφουγγάρι.



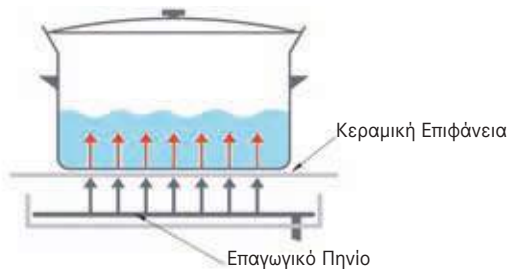


Το μυστικό της επαγωγής είναι απλό:

Η πηγή θερμότητας θερμαίνει μόνο το σκεύος.

Με την εστία επαγωγής Franke, επιτυγχάνεται ταχεία θέρμανση και απόλυτος έλεγχος του μαγειρέματος. Η λειτουργία της βασίζεται στις αρχές της ηλεκτρομαγνητικής επαγωγής, δηλαδή στην εμφάνιση ηλεκτρισμού εξαιτίας μαγνητικού πεδίου.

Όταν ένα μεταλλικό σκεύος έρχεται σε επαφή με την ενεργοποιημένη πλάκα επαγωγής, το σκεύος αρχίζει να θερμαίνεται. Και όταν απομακρύνεται, η θερμότητα σταματάει.



ΑΡΧΗ:

Ένα ηλεκτρονικό κύκλωμα ενεργοποιεί και ελέγχει ένα πηνίο που δημιουργεί ένα μαγνητικό πεδίο. Όταν ένα μαγειρικό σκεύος με πάτο από σιδηρομαγνητικό υλικό τοποθετηθεί πάνω στην επιφάνεια της επαγωγικής εστίας, το ηλεκτρομαγνητικό κύκλωμα που δημιουργείται «κλείνει» προκαλώντας επαγωγικά την άμεση θέρμανση του σκεύους.



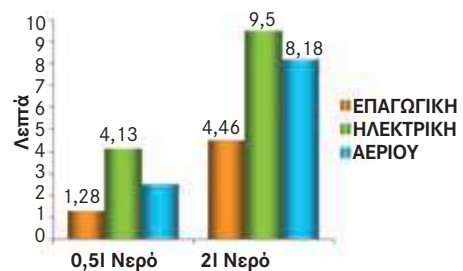
ΣΚΕΥΗ:

Μόνο τα σκεύη με πάτο από σιδηρομαγνητικό υλικό, ή εκείνα που διαθέτουν τέτοια χαρακτηριστικά είναι κατάλληλα για χρήση στις εστίες επαγωγής.

ΠΙΟ ΓΡΗΓΟΡΟ ΜΑΓΕΙΡΕΜΑ

Το μαγείρεμα με τις εστίες επαγωγής της Franke, είναι χωρίς αμφιβολία, το πιο ταχύ σύστημα μαγειρικής που υπάρχει.

Η θέρμανση των τροφών γίνεται με γρήγορο τρόπο, χάρη στο ότι θερμαίνεται μόνο το σκεύος, χωρίς να δαπανάται ενέργεια για τη θέρμανση του κρυστάλλου.



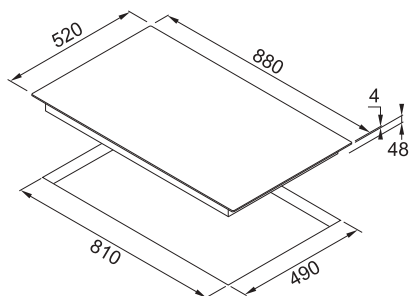
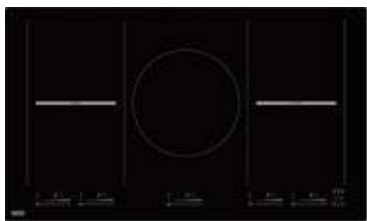
	Κατανάλωση	Εκπεπόμενη Ισχύς	Απόδοση
ΕΠΑΓΩΓΙΚΕΣ	2.000 W	1.800 W	90%
ΗΛΕΚΤΡΙΚΕΣ	2.000 W	1.100 W	55%
ΑΕΡΙΟΥ	3.200 W	1.600 W	50%

ΠΙΟ ΟΙΚΟΝΟΜΙΚΟ ΜΑΓΕΙΡΕΜΑ

Δεν προκύπτει καμία θερμική αδράνεια. Δεν χρειάζεται η προηγούμενη θέρμανση κανενός άλλου στοιχείου για να μεταδοθεί η θερμότητα στο σκεύος. Καταναλώνει πολύ λιγότερη ενέργεια, και επιπλέον είναι πολύ πιο αποδοτική, καθώς δεν σημειώνονται απώλειες θερμότητας μέσω της κεραμικής επιφάνειας της εστίας.

ΕΠΑΓΩΓΙΚΕΣ ΕΣΤΙΕΣ ΜΥΘΟΣ

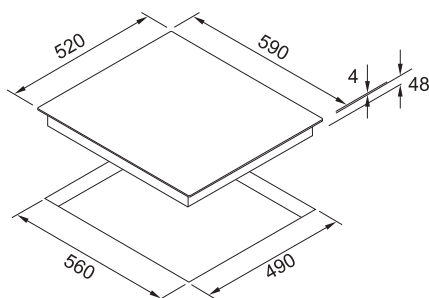
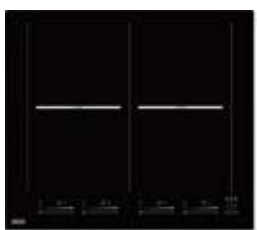
FHMT 905 1I 2FLEXI



Χρώμα	Τύπος	Κωδικός	Τιμή € χωρίς ΦΠΑ	Τιμή € με ΦΠΑ
■	FHMT 905 1I 2FLEXI	3061602012	2.017,74	2.502,00

Διαστάσεις	880x520
Άνοιγμα πάγκου	810x490
Ντουλάπι	90
Εστίες / ζώνες	5
Ισχύς (W)	4 x 22,0 x 18,0cm – (2 x 22,0x36,0cm Flexi Zones) – 2100W, (Booster 3700W) 1 x Ø 26,0cm 2600W, (Booster 5500W)
Συνολική ισχύς (W)	11,1kW
Χειρισμός	Touch & slide control
Επίπεδα λειτουργίας	9
Timer	Ναι
Ασφάλεια	Ηλεκτρονικό κλειδωμα συσκευής Ένδειξη υπολοίπου θερμότητας Σύστημα αυτόματης απενεργοποίησης Αναγνώριση σκεύους Σύστημα διατήρησης θερμότητας

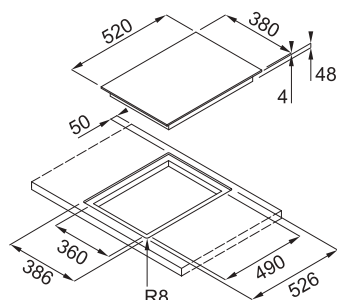
FHMT 604 2FLEXI INT



Χρώμα	Τύπος	Κωδικός	Τιμή € χωρίς ΦΠΑ	Τιμή € με ΦΠΑ
■	FHMT 604 2FLEXI INT	3061602011	1.498,39	1.858,00

Διαστάσεις	590x520
Άνοιγμα πάγκου	560x490
Ντουλάπι	60
Εστίες / ζώνες	4
Ισχύς (W)	4 x 22,0x 18,0 cm (2 x 22,0x36,0cm Flexi Zones) - 2100W, (Booster 3700W)
Συνολική ισχύς (W)	7,4kW
Χειρισμός	Touch & slide control
Επίπεδα λειτουργίας	9
Timer	Ναι
Ασφάλεια	Ηλεκτρονικό κλειδωμα συσκευής Ένδειξη υπολοίπου θερμότητας Σύστημα αυτόματης απενεργοποίησης Αναγνώριση σκεύους Σύστημα διατήρησης θερμότητας

FHMT 302 1 FLEXI INT



Χρώμα	Τύπος	Κωδικός	Τιμή € χωρίς ΦΠΑ	Τιμή € με ΦΠΑ
■	FHMT 302 1 FLEXI INT	3061602013	940,32	1.166,00

Διαστάσεις	380x520
Άνοιγμα πάγκου	360x490
Ντουλάπι	40
Εστίες / ζώνες	2
Ισχύς (W)	2 x Flexi Zones - 22,0cm x 18,0cm - (Booster 3700W)
Συνολική ισχύς (W)	7,4kW
Χειρισμός	Touch & slide control
Επίπεδα λειτουργίας	9
Timer	Ναι
Ασφάλεια	Ηλεκτρονικό κλειδωμα συσκευής Ένδειξη υπολοίπου θερμότητας Σύστημα αυτόματης απενεργοποίησης Αναγνώριση σκεύους Σύστημα διατήρησης θερμότητας



ΕΠΑΓΩΓΙΚΕΣ ΕΣΤΙΕΣ CRYSTAL PLUS

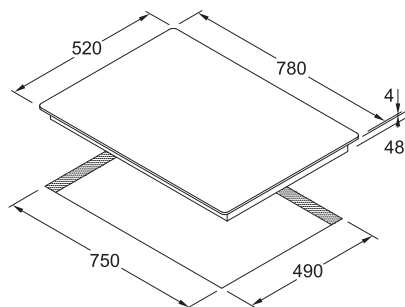
FHCR 774 2I 1FLEXI T PWL



Χρώμα	Τύπος	Κωδικός	Τιμή € χωρίς ΦΠΑ	Τιμή € με ΦΠΑ
	FHCR 774 2I 1FLEXI T PWL	3061602002	935,48	1.160,00

Διαστάσεις	780x520
Άνοιγμα πάγκου	750x490
Ντουλάπι	80
Εστίες / ζώνες	4
Ισχύς (W)	1 x Ø 17,5cm – 1400W (Booster 2000W) (Flexi 45cm X 21cm) 1 x Ø 17,5cm – 1400W (Flexi 45cm X 21cm) 1 x Ø 21,5cm – 2300W (Booster 3000W) 1 x Ø 17,5cm – 1400W

Συνολική ισχύς (W)	7,8 Kw
Χειρισμός	Touch control slide
Φινίρισμα	Μπιζουτέ (4 πλευρές)
Επίπεδα λειτουργίας	9
Timer	Ναι
Ασφάλεια	Ηλεκτρονικό κλειδωμα συσκευής (ασφάλεια για παιδιά) Ένδειξη υπολοίπου θερμότητας Σύστημα αυτόματης απενεργοποίησης Αναγνώριση σκεύους Σύστημα διατήρησης θερμότητας



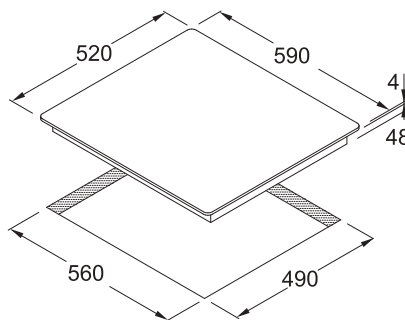
FHCR 604 2I 1FLEXI T PWL



Χρώμα	Τύπος	Κωδικός	Τιμή € χωρίς ΦΠΑ	Τιμή € με ΦΠΑ
	FHCR 604 2I 1FLEXI T PWL	3061602003	720,16	893,00

Διαστάσεις	590x520
Άνοιγμα πάγκου	560x490
Ντουλάπι	60
Εστίες / ζώνες	4
Ισχύς (W)	1 x Ø 17,5cm – 1400W (Booster 2000W) (Flexi 19cm X 17cm) 1 x Ø 17,5cm – 1400W (Flexi 19cm X 17cm) 1 x Ø 21,5cm – 2300W (Booster 3000W) 1 x Ø 17,5cm – 1400W

Συνολική ισχύς (W)	7,8 Kw
Χειρισμός	Touch control slide
Φινίρισμα	Μπιζουτέ (4 πλευρές)
Επίπεδα λειτουργίας	9
Timer	Ναι
Ασφάλεια	Ηλεκτρονικό κλειδωμα συσκευής (ασφάλεια για παιδιά) Ένδειξη υπολοίπου θερμότητας Σύστημα αυτόματης απενεργοποίησης Αναγνώριση σκεύους






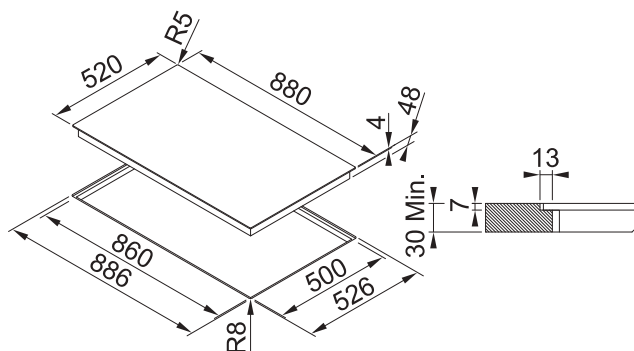
ΕΠΑΓΩΓΙΚΕΣ ΕΣΤΙΕΣ MARIS

FHMR 905 3I 1FLEXI

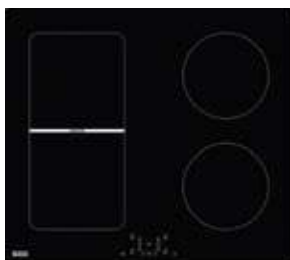


Διαστάσεις	880x520
Άνοιγμα πάγκου	810x490
Ντουλάπι	90
Εστίες / ζώνες	5
Ισχύς (W)	1 x Ø 17,5cm - 1400W 1 x Ø 20,5cm - 2300W (Booster 3000W) 1 x Ø 28,0cm - 2300W (Booster 3000W) 1 x Ø 19,5X40,0cm Flexi Zone - 2800W (Booster 3000W)
Συνολική ισχύς (W)	7,4kW
Χειρισμός	Touch control
Επίπεδα λειτουργίας	9
Timer	Ναι
Ασφάλεια	Ηλεκτρονικό κλειδί ασφαλείας Ένδειξη υπολοίπου θερμότητας Σύστημα αυτόματης απενεργοποίησης Αναγνώριση σκεύους
Τοποθέτηση	Slimtop / Filotop

Χρώμα	Τύπος	Κωδικός	Τιμή € χωρίς ΦΠΑ	Τιμή € με ΦΠΑ
	FHMR 905 3I 1FLEXI	3061602014	1.443,55	1.790,00

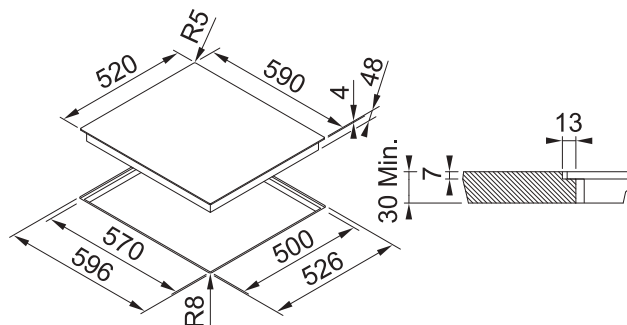


FHMR 604 2I 1FLEXI



Διαστάσεις	590x520
Άνοιγμα πάγκου	560x490
Ντουλάπι	60
Εστίες / ζώνες	4
Ισχύς (W)	1 x Ø 17,5cm - 1400W 1 x Ø 22,0cm - 2300W (Booster 3000W) 1 x Ø 21,5cm - 2300W (Booster 3000W) 1 x Ø 19,0X42,5cm Flexi Zone - 2800W (Booster 3000W)
Συνολική ισχύς (W)	5,6kW
Χειρισμός	Touch control
Επίπεδα λειτουργίας	9
Timer	Ναι
Ασφάλεια	Ηλεκτρονικό κλειδί ασφαλείας Ένδειξη υπολοίπου θερμότητας Σύστημα αυτόματης απενεργοποίησης Αναγνώριση σκεύους
Τοποθέτηση	Slimtop / Filotop

Χρώμα	Τύπος	Κωδικός	Τιμή € χωρίς ΦΠΑ	Τιμή € με ΦΠΑ
	FHMR 604 2I 1FLEXI	3061602015	824,19	1.022,00



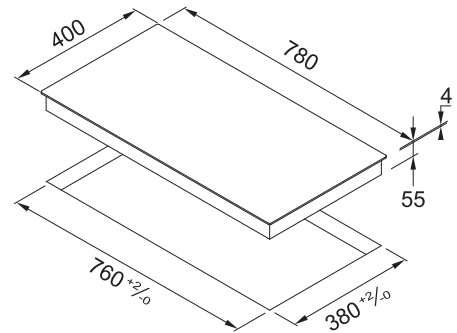
ΕΠΑΓΩΓΙΚΕΣ ΕΣΤΙΕΣ SMART

FHSM 803 3I BK



Διαστάσεις	780x400 mm
Άνοιγμα Πάγκου	760x380 mm
Ντουλάπι	80
Εστίες/Ζώνες	3
Ισχύς (W)	1 x Ø 175mm-1400W 1 x Ø 175mm-1400W Booster 2000W 1 x Ø 265mm-2300W Booster 3000W
Συνολική Ισχύς (W)	6,7 kW
Χειρισμός	Touch control
Επίπεδα λειτουργίας	9
Timer	Ναι
Ασφάλεια	Ηλεκτρονικό κλειδωμα συσκευής Ένδειξη υπολοίπου θερμότητας Σύστημα αυτόματης απενεργοποίησης Αναγνώριση σκεύους

Χρώμα	Τύπος	Κωδικός	Τιμή € χωρίς ΦΠΑ	Τιμή € με ΦΠΑ
 	FHSM 803 3I BK Μαύρο Κρύσταλλο	3062101006	642,74	797,00

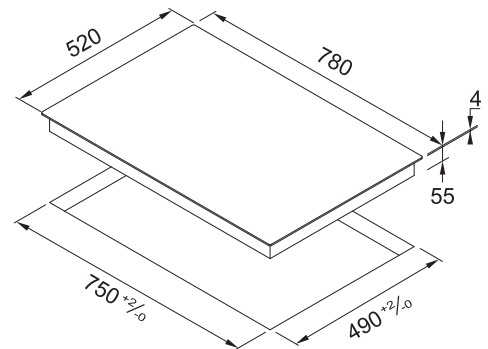


FHSM 804 4I



Διαστάσεις	780x520 mm
Άνοιγμα Πάγκου	750x490 mm
Ντουλάπι	80
Εστίες/Ζώνες	4
Ισχύς (W)	2x Ø175mm 1400W 1x Ø175mm 1400W Booster 2000W 1x Ø215mm 2300W Booster 3000W
Συνολική Ισχύς (W)	7,1 kW
Χειρισμός	Touch control
Επίπεδα λειτουργίας	9
Timer	Ναι
Ασφάλεια	Ηλεκτρονικό κλειδωμα συσκευής Ένδειξη υπολοίπου θερμότητας Σύστημα αυτόματης απενεργοποίησης Αναγνώριση σκεύους

Χρώμα	Τύπος	Κωδικός	Τιμή € χωρίς ΦΠΑ	Τιμή € με ΦΠΑ
 	FHSM 804 4I Μαύρο Κρύσταλλο	3065101001	560,48	695,00

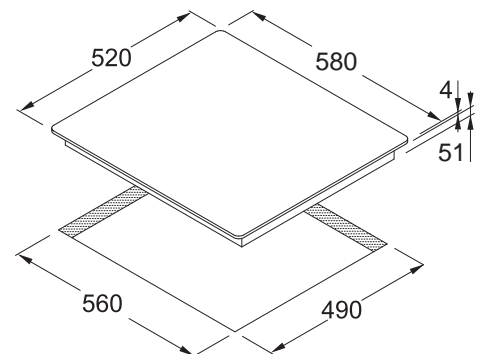


FHSM 604 4I BK



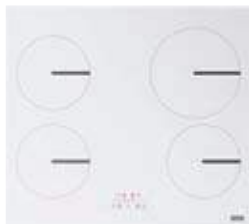
Διαστάσεις:	580x520 mm
Άνοιγμα Πάγκου:	560x490 mm
Ντουλάπι:	60
Εστίες/ζώνες:	4
Ισχύς (W):	3x Ø17,5cm - 1400W 1x Ø21,5cm - 1850W (Booster 2100W)
Συνολική ισχύς (W):	6,75kW
Χειρισμός:	Touch control
Επίπεδα λειτουργίας:	9
Timer:	Ναι
Ασφάλεια:	Ηλεκτρονικό κλειδωμα συσκευής Ένδειξη υπολοίπου θερμότητας Σύστημα αυτόματης απενεργοποίησης Αναγνώριση σκεύους

Χρώμα	Τύπος	Κωδικός	Τιμή € χωρίς ΦΠΑ	Τιμή € με ΦΠΑ
	FHSM 604 4I BK	3061602021	433,06	537,00



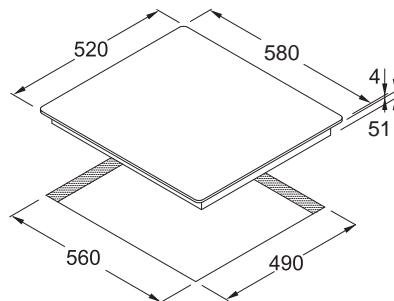
ΕΠΑΓΩΓΙΚΕΣ ΕΣΤΙΕΣ SMART

FHSM 604 4I WH



Διαστάσεις:	580x520 mm
Άνοιγμα Πάγκου:	560x490 mm
Ντουλάπι:	60
Εστίες/ζώνες:	4
Ισχύς (W):	3x Ø17,5cm – 1400W 1x Ø21,5cm – 1850W (Booster 2100W)
Συνολική ισχύς (W):	6,75kW
Χειρισμός:	Touch control
Επίπεδα λειτουργίας:	9
Timer:	Ναι
Ασφάλεια:	Ηλεκτρονικό κλειδί ασφαλείας Ένδειξη υπολοίπου θερμότητας Σύστημα αυτόματης απενεργοποίησης Αναγνώριση σκεύους

Χρώμα	Τύπος	Κωδικός	Τιμή € χωρίς ΦΠΑ	Τιμή € με ΦΠΑ
	FHSM 604 4I WH Λευκό Κρύσταλλο	3061602022	465,32	577,00

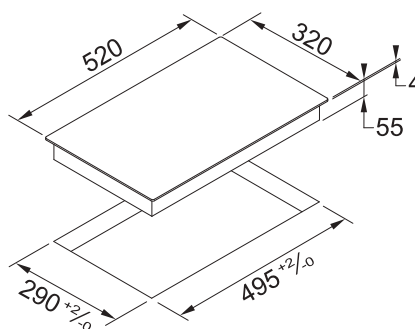


FHSM 302 2I



Διαστάσεις:	320x520 mm
Άνοιγμα Πάγκου:	290x495 mm
Ντουλάπι:	30
Εστίες/ζώνες:	2
Ισχύς (W):	1x Ø175mm 1400W 1x Ø175mm 1400W Booster 2000W
Συνολική ισχύς (W):	3,4 kW
Χειρισμός:	Touch control
Επίπεδα λειτουργίας:	9
Timer:	Ναι
Ασφάλεια:	Ηλεκτρονικό κλειδί ασφαλείας Ένδειξη υπολοίπου θερμότητας Σύστημα αυτόματης απενεργοποίησης Αναγνώριση σκεύους

Χρώμα	Τύπος	Κωδικός	Τιμή € χωρίς ΦΠΑ	Τιμή € με ΦΠΑ
	FHSM 302 2I Μαύρο Κρύσταλλο	1000000565	375,00	465,00



ΚΕΡΑΜΙΚΕΣ ΕΣΤΙΕΣ



CLASSIC LINE



Διαστάσεις **700x510**
 Άνοιγμα πάγκου **660x490**
 Ντουλάπι **80**
 Εστίες/ζώνες **4/5**
 Ισχύς (W) **2x Ø 14cm - 1200W**
1x Ø 18/12cm - 1700/700W
1x Ø 18cm - 1800W

Συνολική ισχύς (W) **5,9 Kw**
 Χειρισμός **Χειρισμός με διακόπτες**
 Φινιρίσμα **Λευκό περλέ πλαίσιο**
 Επίπεδα λειτουργίας **12**
 Timer **Ναι**
 Ασφάλεια **Ένδειξη υπολοίπου θερμότητας**
Σύστημα αυτόματης απενεργοποίησης

Χρώμα Τύπος



Classic Line
Γραφίτης



Classic Line
Λευκό Περλέ

Κωδικός

3082751015

Τιμή €
χωρίς ΦΠΑ

669,35

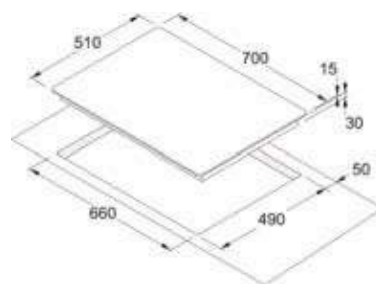
Τιμή €
με ΦΠΑ

830,00

3082751014

669,35

830,00



FHR 604 C TOD BK



Διαστάσεις **590x520mm**
 Άνοιγμα πάγκου **560x490mm**
 Ντουλάπι **60**
 Εστίες **4**
 Ισχύς (W) **2x Ø 140mm 1200W**
1x Ø 140/250mm 1000W/1800W
1x Ø 120/180mm 700W/1700W

Συνολική ισχύς (W) **5,9 Kw**
 Χειρισμός **Touch control**
 Ασφάλεια **Ένδειξη υπολοίπου θερμότητας**

Χρώμα Τύπος



FHR 604 C TOD BK
Μαύρο Κρύσταλλο

Κωδικός

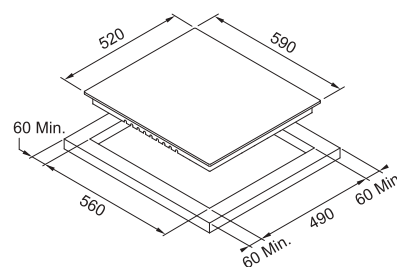
3065101003

Τιμή €
χωρίς ΦΠΑ

439,52

Τιμή €
με ΦΠΑ

545,00



ΚΕΡΑΜΙΚΕΣ ΕΣΤΙΕΣ

FHR 604 C T XS



Διαστάσεις
Ανοιγμα πάγκου
Ντουλάπι
Εστίες
Ισχύς (W)

Συνολική ισχύς (W)
Χειρισμός
Ασφάλεια
Πλαίσιο

590x520mm
560x490mm
60
4

2x Ø 140mm 1200W
2x Ø 180mm 1800W

6 Kw
Touch control
Ένδειξη υπολοίπου θερμότητας
Inox

Χρώμα

Τύπος



FHR 604 C T XS
Μαύρο Κρύσταλλο

Κωδικός

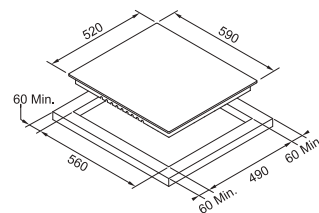
3065101004

Τιμή €
χωρίς ΦΠΑ

508,87

Τιμή €
με ΦΠΑ

631,00



FHR 604 C T BK



Διαστάσεις
Ανοιγμα πάγκου
Ντουλάπι
Εστίες
Ισχύς (W)

Συνολική ισχύς (W)
Χειρισμός
Ασφάλεια

590x520mm
560x490mm
60
4

2x Ø 140mm 1200W
2x Ø 180mm 1800W

6Kw
Touch control
Ένδειξη υπολοίπου θερμότητας

Χρώμα

Τύπος



FHR 604 C T BK
Μαύρο Κρύσταλλο

Κωδικός

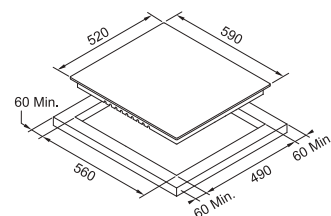
3081602001

Τιμή €
χωρίς ΦΠΑ

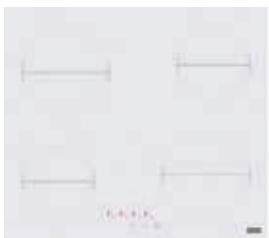
508,87

Τιμή €
με ΦΠΑ

631,00



FHR 604 C T WH



Διαστάσεις
Ανοιγμα πάγκου
Ντουλάπι
Εστίες
Ισχύς (W)

Συνολική ισχύς (W)
Χειρισμός
Ασφάλεια

590x520mm
560x490mm
60
4

2x Ø 140mm 1200W
2x Ø 180mm 1800W

6Kw
Touch control
Ένδειξη υπολοίπου θερμότητας

Χρώμα

Τύπος



FHR 604 C T WH
Λευκό Κρύσταλλο

Κωδικός

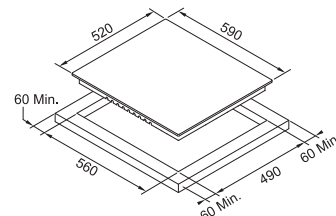
3081602002

Τιμή €
χωρίς ΦΠΑ

541,94

Τιμή €
με ΦΠΑ

672,00



GARDA



Διαστάσεις
Ανοιγμα πάγκου
Ντουλάπι
Εστίες/Ζώνες
Ισχύς (W)

Χειρισμός
Φινιρίσμα
Σχάρες
Ηλεκτρονική
ανάφλεξη
Ασφάλεια

590x510
560x480
60
4

Βοηθητική 1000W (Αερίου)
Ταχεία 3000W (Αερίου)
1x Ø 18cm - 1800W (Κεραμικό)
1x Ø 14,5cm - 1200W (Κεραμικό)

Διακόπτες
Χωρίς ανοξείδωτο περιμετρικό πλαίσιο
Μαντέμι
Ναι

Βαλβίδα ασφαλείας
σε περίπτωση απώλειας φλόγας

Χρώμα

Τύπος



FHX 604 2G 2C BK C
Μαύρο

Κωδικός

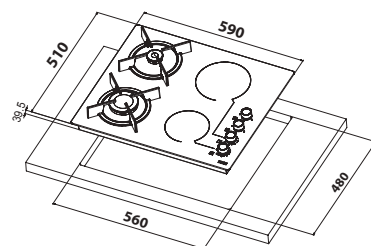
3071601001

Τιμή €
χωρίς ΦΠΑ

691,13

Τιμή €
με ΦΠΑ

857,00



FHR 302 C TD BK



Διαστάσεις
Ανοιγμα πάγκου
Ντουλάπι
Εστίες
Ισχύς (W)

Συνολική ισχύς (W)
Χειρισμός
Ασφάλεια

300x520mm
255x490mm
30
2

1x Ø 180/120mm 1700W
1x Ø 140mm 1200W

2,9 Kw
Touch control
Ένδειξη υπολοίπου θερμότητας

Χρώμα

Τύπος



FHR 302 C TD BK
Μαύρο Κρύσταλλο

Κωδικός

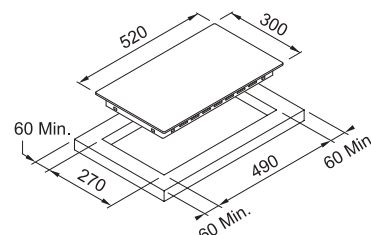
1000001144

Τιμή €
χωρίς ΦΠΑ

254,03

Τιμή €
με ΦΠΑ

315,00







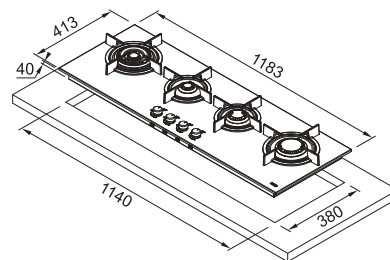
ΕΣΤΙΕΣ ΑΕΡΙΟΥ CRYSTAL STEEL PRO

FHCR 1204 3G TC HE XA C





Χρώμα	Τύπος	Κωδικός	Τιμή € χωρίς ΦΠΑ	Τιμή € με ΦΠΑ
 	FHCR 1204 3G TC HE XA C Inox Σατινέ	1000000728	1.024,19	1.270,00

Διαστάσεις	1183x413 mm
Άνοιγμα Πάγκου	1140x380mm
Ντουλάπι	120
Εστίες/Ζώνες	4
Ισχύς (W)	Βοηθητική 1000W Ημι-ταχεία 1750W Ταχεία 3000W Τριπλή κορώνα 4000W
Σχάρες	Μαντέμι
Ηλεκτρική Ανάφλεξη	Ναι
Καθαρισμός	Με ειδικό φινιρίσμα για εύκολο καθαρισμό
Ασφάλεια	Βαλβίδα ασφαλείας σε περίπτωση απώλειας φλόγας

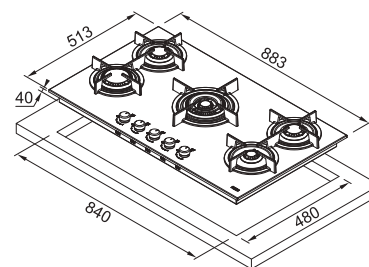


FHCR 905 4G TC HE XA C




Χρώμα	Τύπος	Κωδικός	Τιμή € χωρίς ΦΠΑ	Τιμή € με ΦΠΑ
 	FHCR 905 4G TC HE XA C Inox Σατινέ	1000000616	937,09	1.162,00

Διαστάσεις	883x513 mm
Άνοιγμα Πάγκου	840x480 mm
Ντουλάπι	90
Εστίες/Ζώνες	5
Ισχύς (W)	Βοηθητική 1000W Ημι-ταχεία 2x1750W Ταχεία 3000W Τριπλή κορώνα 4000W
Σχάρες	Μαντέμι
Ηλεκτρική Ανάφλεξη	Ναι
Καθαρισμός	Με ειδικό φινιρίσμα για εύκολο καθαρισμό
Ασφάλεια	Βαλβίδα ασφαλείας σε περίπτωση απώλειας φλόγας

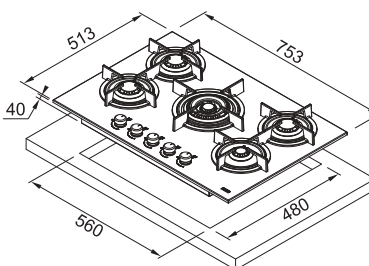


FHCR 755 4G TC HE XA C



Χρώμα	Τύπος	Κωδικός	Τιμή € χωρίς ΦΠΑ	Τιμή € με ΦΠΑ
 	FHCR 755 4G TC HE XA C Inox Σατινέ	1000000615	833,87	1.034,00

Διαστάσεις	753x513 mm
Άνοιγμα Πάγκου	560x480 mm
Ντουλάπι	80
Εστίες/Ζώνες	5
Ισχύς (W)	Βοηθητική 1000W Ημι-ταχεία 2x1750W Ημι-ταχεία 1900W Τριπλή κορώνα 4000W
Σχάρες	Μαντέμι
Ηλεκτρική Ανάφλεξη	Ναι
Καθαρισμός	Με ειδικό φινιρίσμα για εύκολο καθαρισμό
Ασφάλεια	Βαλβίδα ασφαλείας σε περίπτωση απώλειας φλόγας

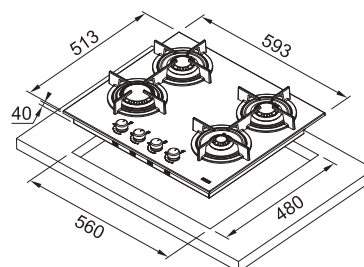


FHCR 604 4G HE XA C



Χρώμα	Τύπος	Κωδικός	Τιμή € χωρίς ΦΠΑ	Τιμή € με ΦΠΑ
 	FHCR 604 4G HE XA C Inox Σατινέ	1000000614	654,83	812,00

Διαστάσεις	593x513 mm
Άνοιγμα Πάγκου	560x480 mm
Ντουλάπι	60
Εστίες/Ζώνες	4
Ισχύς (W)	Βοηθητική 1000W Ημι-ταχεία 2x1750W Τριπλή κορώνα 4000W
Σχάρες	Μαντέμι
Ηλεκτρική Ανάφλεξη	Ναι
Καθαρισμός	Με ειδικό φινιρίσμα για εύκολο καθαρισμό
Ασφάλεια	Βαλβίδα ασφαλείας σε περίπτωση απώλειας φλόγας





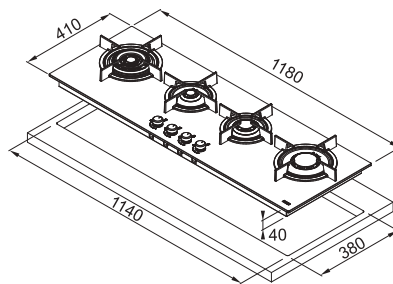
ΕΣΤΙΕΣ ΑΕΡΙΟΥ CRYSTAL PLUS STEEL

FHCR 1204 3G TC HE C



Χρώμα	Τύπος	Κωδικός	Τιμή € χωρίς ΦΠΑ	Τιμή € με ΦΠΑ
	FHCR 1204 3G TC HE C Inox / Κρύσταλλο	3062101001	867,20	1.075,00

Διαστάσεις	1180x410 mm
Άνοιγμα Πάγκου	1140x380 mm
Ντουλάπι	120
Εστίες/Ζώνες	4
Ισχύς (W)	Βοηθητική 1000W Ημι-ταχεία 1750W Ταχεία 3000W Τριπλή κορώνα 4000W
Σχάρες	Μαντέμι
Ηλεκτρική Ανάφλεξη	Ναι
Ασφάλεια	Βαλβίδα ασφαλείας σε περίπτωση απώλειας φλόγας

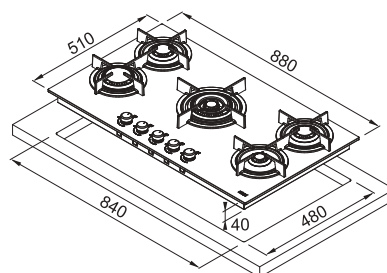


FHCR 905 4G TC HE



Χρώμα	Τύπος	Κωδικός	Τιμή € χωρίς ΦΠΑ	Τιμή € με ΦΠΑ
	FHCR 905 4G TC HE Inox / Κρύσταλλο	1000000035	867,20	1.075,00

Διαστάσεις	880x510 mm
Άνοιγμα Πάγκου	840x480 mm
Ντουλάπι	90
Εστίες/Ζώνες	5
Ισχύς (W)	Βοηθητική 1000W Ημι-ταχεία 2x1750W Ταχεία 3000W Τριπλή κορώνα 4000W
Σχάρες	Μαντέμι
Ηλεκτρική Ανάφλεξη	Ναι
Ασφάλεια	Βαλβίδα ασφαλείας σε περίπτωση απώλειας φλόγας

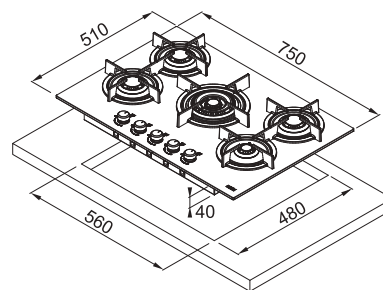


FHCR 755 4G TC HE C



Χρώμα	Τύπος	Κωδικός	Τιμή € χωρίς ΦΠΑ	Τιμή € με ΦΠΑ
	FHCR 755 4G TC HE C Inox / Κρύσταλλο	1000000043	801,13	993,00

Διαστάσεις	750x510 mm
Άνοιγμα Πάγκου	560x480 mm
Ντουλάπι	80
Εστίες/Ζώνες	5
Ισχύς (W)	Βοηθητική 1000W Ημι-ταχεία 2x2000W Ημι-ταχεία 1750W Τριπλή κορώνα 4000W
Σχάρες	Μαντέμι
Ηλεκτρική Ανάφλεξη	Ναι
Ασφάλεια	Βαλβίδα ασφαλείας σε περίπτωση απώλειας φλόγας

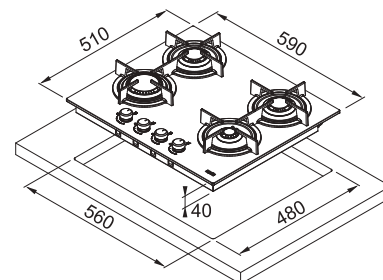


FHCR 604 4G HE C



Χρώμα	Τύπος	Κωδικός	Τιμή € χωρίς ΦΠΑ	Τιμή € με ΦΠΑ
	FHCR 604 4G HE C Inox / Κρύσταλλο	1000000042	584,98	725,00

Διαστάσεις	590x510 mm
Άνοιγμα Πάγκου	560x480 mm
Ντουλάπι	60
Εστίες/Ζώνες	4
Ισχύς (W)	Βοηθητική 1000W Ημι-ταχεία 2x1750W Τριπλή κορώνα 3000W
Σχάρες	Μαντέμι
Ηλεκτρική Ανάφλεξη	Ναι
Ασφάλεια	Βαλβίδα ασφαλείας σε περίπτωση απώλειας φλόγας




ΕΣΤΙΕΣ ΑΕΡΙΟΥ CRYSTAL PLUS BLACK



FHCR 1204 3G TC HE BK C

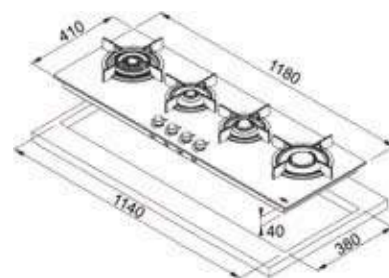


Χρώμα	Τύπος	Κωδικός	Τιμή € χωρίς ΦΠΑ	Τιμή € με ΦΠΑ
	FHCR 1204 3G TC HE BK C Μαύρο Κρύσταλλο	1000000525	812,90	1.008,00




Διαστάσεις **1180x410 mm**
 Άνοιγμα Πάγκου **1140x380 mm**
 Ντουλάπι **120**
 Εστίες/Ζώνες **4**

Ισχύς (W) **Βοηθητική 1000W**
Ημι-ταχεία 1750W
Ταχεία 3000W
Τριπλή κορώνα 4000W
 Σχάρες **Μαντέμι**
 Ηλεκτρική Ανάφλεξη **Ναι**
 Ασφάλεια **Βαλβίδα ασφαλείας σε περίπτωση απώλειας φλόγας**



FHCR 905 4G TC HE BK C

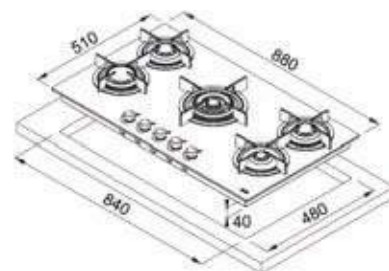


Χρώμα	Τύπος	Κωδικός	Τιμή € χωρίς ΦΠΑ	Τιμή € με ΦΠΑ
	FHCR 905 4G TC HE BK C Μαύρο Κρύσταλλο	1000000036	812,90	1.008,00



Διαστάσεις **880x510 mm**
 Άνοιγμα Πάγκου **840x480 mm**
 Ντουλάπι **90**
 Εστίες/Ζώνες **5**

Ισχύς (W) **Βοηθητική 1000W**
Ημι-ταχεία 2x1750W
Ταχεία 3000W
Τριπλή κορώνα 4000W
 Σχάρες **Μαντέμι**
 Ηλεκτρική Ανάφλεξη **Ναι**
 Ασφάλεια **Βαλβίδα ασφαλείας σε περίπτωση απώλειας φλόγας**



ΕΣΤΙΕΣ ΑΕΡΙΟΥ CRYSTAL PLUS BLACK

FHCR 755 4G TC HE BK C



Διαστάσεις **750x510**
 Άνοιγμα πάγκου **560x480**
 Ντουλάπι **80**
 Εστίες/ζώνες **5**
 Ισχύς (W) **Βοηθητική 1000W**
Ημιπαχεία 2X2000W
Ημιπαχεία 1750W
Τριπλή κορώνα 4000W
 Σχάρες **Μαντέμι**
 Ηλεκτρονική ανάφλεξη **Ναι**
 Ασφάλεια **Βαλβίδα ασφαλείας σε περίπτωση απώλειας φλόγας**

Χρώμα Τύπος



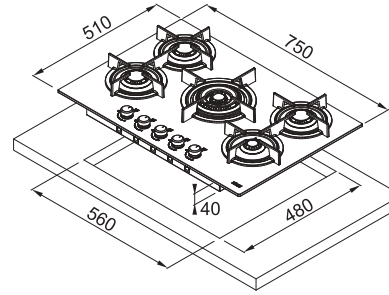
FHCR 755 4G TC HE BK C
 Μαύρο Κρύσταλλο

Κωδικός Τιμή € χωρίς ΦΠΑ

3061602006 **733,87**

Τιμή € με ΦΠΑ

910,00



FHCR 604 4G HE BK C



Διαστάσεις **590x510**
 Άνοιγμα πάγκου **560x480**
 Ντουλάπι **60**
 Εστίες/ζώνες **4**
 Ισχύς (W) **Βοηθητική 1000W**
Ημιπαχεία 2X1750W
Ταχεία 3000W
 Σχάρες **Μαντέμι**
 Ηλεκτρονική ανάφλεξη **Ναι**
 Ασφάλεια **Βαλβίδα ασφαλείας σε περίπτωση απώλειας φλόγας**

Χρώμα Τύπος



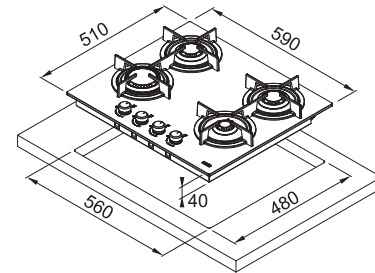
FHCR 604 4G HE BK C
 Μαύρο Κρύσταλλο

Κωδικός Τιμή € χωρίς ΦΠΑ

3061602007 **561,29**

Τιμή € με ΦΠΑ

696,00



FHCR 302 2G HE BK C



Διαστάσεις **310x510**
 Άνοιγμα πάγκου **250x480**
 Ντουλάπι **30**
 Εστίες/ζώνες **2**
 Ισχύς (W) **Βοηθητική 1000W**
Ταχεία 3000W
 Σχάρες **Μαντέμι**
 Ηλεκτρονική ανάφλεξη **Ναι**
 Ασφάλεια **Βαλβίδα ασφαλείας σε περίπτωση απώλειας φλόγας**

Χρώμα Τύπος



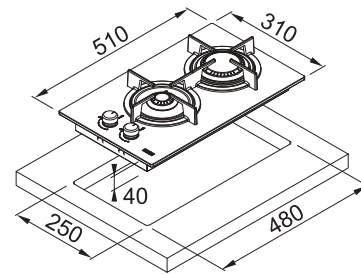
FHCR 302 2G HE BK C
 Μαύρο Κρύσταλλο

Κωδικός Τιμή € χωρίς ΦΠΑ

3061602005 **377,42**

Τιμή € με ΦΠΑ

468,00



FHCR 301 1TC HE BK C



Διαστάσεις **310x510**
 Άνοιγμα πάγκου **250x480**
 Ντουλάπι **30**
 Εστίες/ζώνες **1**
 Ισχύς (W) **Τριπλή κορώνα 4000W**
 Σχάρες **Μαντέμι**
 Ηλεκτρονική ανάφλεξη **Ναι**
 Ασφάλεια **Βαλβίδα ασφαλείας σε περίπτωση απώλειας φλόγας**

Χρώμα Τύπος



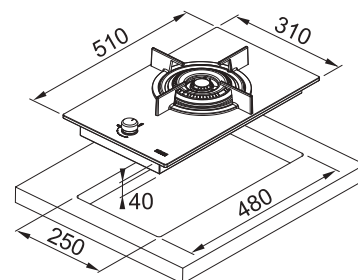
FHCR 301 1TC HE BK C
 Μαύρο Κρύσταλλο

Κωδικός Τιμή € χωρίς ΦΠΑ

3061602004 **345,97**

Τιμή € με ΦΠΑ

429,00





ΕΣΤΙΕΣ ΑΕΡΙΟΥ CRYSTAL PLUS WHITE

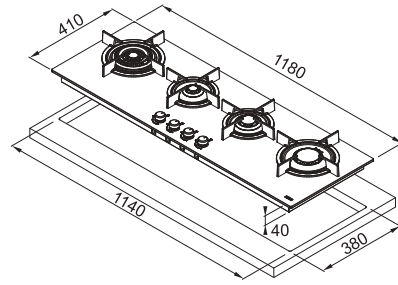
FHCR 1204 3G TC HE WH C



Διαστάσεις **1180x410 mm**
 Άνοιγμα Πάγκου **1140x380 mm**
 Ντουλάπι **120**
 Εστίες/Ζώνες **4**
 Ισχύς (W) **Βοηθητική 1000W**
Ημι-ταχεία 1750W
Ταχεία 3000W
Τριπλή κορώνα 4000W
 Σχάρες **Μαντέμι**
 Ηλεκτρική Ανάφλεξη **Ναι**
 Ασφάλεια **Βαλβίδα ασφαλείας σε περίπτωση απώλειας φλόγας**



Χρώμα	Τύπος	Κωδικός	Τιμή € χωρίς ΦΠΑ	Τιμή € με ΦΠΑ
Λευκό Κρύσταλλο	FHCR 1204 3G TC HE XA C	3062101002	870,97	1.080,00



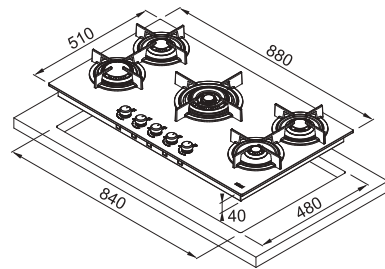
FHCR 905 4G TC HE WH C



Διαστάσεις **880x510 mm**
 Άνοιγμα Πάγκου **840x480 mm**
 Ντουλάπι **90**
 Εστίες/Ζώνες **5**
 Ισχύς (W) **Βοηθητική 1000W**
Ημι-ταχεία 2x1750W
Ταχεία 3000W
Τριπλή κορώνα 4000W
 Σχάρες **Μαντέμι**
 Ηλεκτρική Ανάφλεξη **Ναι**
 Ασφάλεια **Βαλβίδα ασφαλείας σε περίπτωση απώλειας φλόγας**



Χρώμα	Τύπος	Κωδικός	Τιμή € χωρίς ΦΠΑ	Τιμή € με ΦΠΑ
Λευκό Κρύσταλλο	FHCR 905 4G TC HE WH C	1000000450	870,97	1.080,00

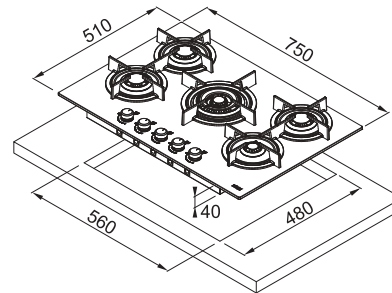


FHCR 755 4G TC HE WH C



Διαστάσεις **750x510 mm**
 Άνοιγμα πάγκου **560x480 mm**
 Ντουλάπι **80**
 Εστίες/ζώνες **5**
 Ισχύς (W) **Βοηθητική 1000W**
Ημιταχεία 2X2000W
Ημιταχεία 1750W
Τριπλή κορώνα 4000W
 Σχάρες **Μαντέμι**
 Ηλεκτρονική ανάφλεξη **Ναι**
 Ασφάλεια **Βαλβίδα ασφαλείας σε περίπτωση απώλειας φλόγας**

Χρώμα	Τύπος	Κωδικός	Τιμή € χωρίς ΦΠΑ	Τιμή € με ΦΠΑ
Λευκό Κρύσταλλο	FHCR 755 4G TC HE WH C	3061602008	777,42	964,00

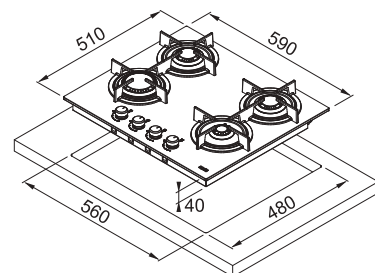


FHCR 604 4G HE WH C



Διαστάσεις **590x510 mm**
 Άνοιγμα πάγκου **560x480 mm**
 Ντουλάπι **60**
 Εστίες/ζώνες **4**
 Ισχύς (W) **Βοηθητική 1000W**
Ημιταχεία 2X1750W
Ταχεία 3000W
 Σχάρες **Μαντέμι**
 Ηλεκτρονική ανάφλεξη **Ναι**
 Ασφάλεια **Βαλβίδα ασφαλείας σε περίπτωση απώλειας φλόγας**

Χρώμα	Τύπος	Κωδικός	Τιμή € χωρίς ΦΠΑ	Τιμή € με ΦΠΑ
Λευκό Κρύσταλλο	FHCR 604 4G HE WH C	3061602009	601,61	746,00





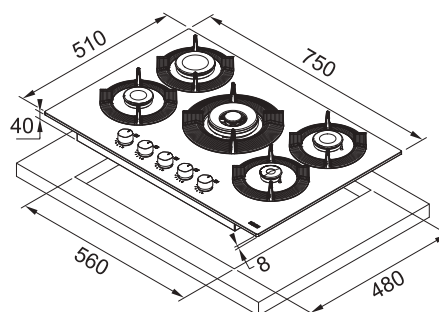
ΕΣΤΙΕΣ ΑΕΡΙΟΥ MARIS FREE

FHMF 755 4G DC



Διαστάσεις **750x510mm**
 Άνοιγμα Πάγκου **560x480mm**
 Ντουλάπι **80**
 Εστίες/Ζώνες **5**
 Ισχύς (W) **Βοηθητική 1000W,
 Ημι-ταχεία 2 x 1750W,
 Ταχεία 2500W
 Διπλή Κορώνα 3500W**
 Σχάρες **Μαντέμι**

Χρώμα	Τύπος	Κωδικός	Τιμή € χωρίς ΦΠΑ	Τιμή € με ΦΠΑ
	FHMF 755 4G DC C BK Μαύρο Κρύσταλλο	3065101009	580,65	720,00
	FHMF 755 4G DC C WH Λευκό Κρύσταλλο	3065101010	580,65	720,00
	FHMF 755 4G DC C OY Oyster Κρύσταλλο	3065101011	580,65	720,00
	FHMF 755 4G DC C SR Sterling Silver Κρύσταλλο	3065101012	580,65	720,00
	FHMF 755 4G DC C LG Lunar Grey Κρύσταλλο	3065101013	580,65	720,00
	FHMF 755 4G DC C CD Copper Gold Κρύσταλλο	3065101014	580,65	720,00
	FHMF 755 4G DC C CG Copper Grey Κρύσταλλο	3065101015	580,65	720,00



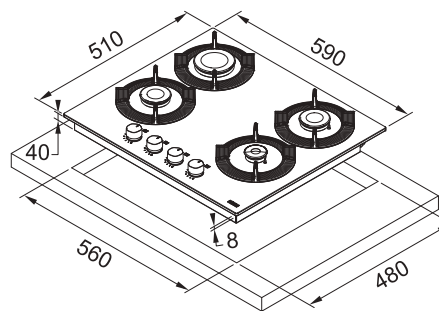
Εστίες

FHMF 604 4GC



Διαστάσεις **600x510mm**
 Άνοιγμα Πάγκου **560x480mm**
 Ντουλάπι **60**
 Εστίες/Ζώνες **4**
 Ισχύς (W) **Βοηθητική 1000W,
 Ημι-ταχεία 2 x 1750W,
 Ταχεία 2500W**
 Σχάρες **Μαντέμι**

Χρώμα	Τύπος	Κωδικός	Τιμή € χωρίς ΦΠΑ	Τιμή € με ΦΠΑ
	FHMF 604 4GC BK Μαύρο Κρύσταλλο	3065101006	508,06	630,00
	FHMF 604 4GC WH Λευκό Κρύσταλλο	3065101007	508,06	630,00
	FHMF 604 4G C OY Oyster Κρύσταλλο	3065101008	508,06	630,00





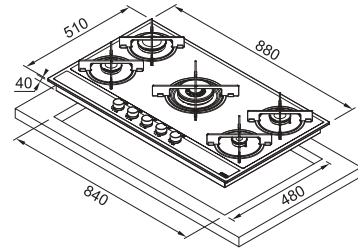
ΕΣΤΙΕΣ ΑΕΡΙΟΥ MARIS

FHMA 905 4G DC ML E



Χρώμα	Τύπος	Κωδικός	Τιμή € χωρίς ΦΠΑ	Τιμή € με ΦΠΑ
Μαύρο Κρύσταλλο	FHMA 905 4G DC ML E	3062101003	687,10	852,00

Διαστάσεις **880x510 mm**
 Άνοιγμα Πάγκου **840x480 mm**
 Ντουλάπι **90**
 Εστίες/Ζώνες **5**
 Ισχύς (W) **Βοηθητική 1000W**
Ημι-ταχεία 2x1750W
Ταχεία 3000W
Τριπλή κορώνα 3500W
 Σχάρες **Μαντέμι**
 Ηλεκτρική Ανάφλεξη **Ναι**
 Ασφάλεια **Βαλβίδα ασφαλείας σε περίπτωση απώλειας φλόγας**

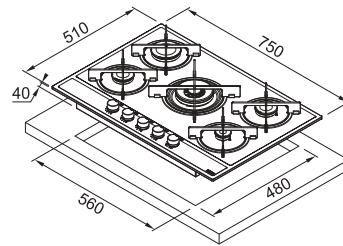


FHMA 755 4G DC ML E



Χρώμα	Τύπος	Κωδικός	Τιμή € χωρίς ΦΠΑ	Τιμή € με ΦΠΑ
Μαύρο Κρύσταλλο	FHMA 755 4G DC ML E	3062101004	637,90	791,00

Διαστάσεις **750x510 mm**
 Άνοιγμα Πάγκου **560x480 mm**
 Ντουλάπι **80**
 Εστίες/Ζώνες **5**
 Ισχύς (W) **Βοηθητική 1000W**
Ημι-ταχεία 1750W
Ημι-ταχεία 2x2000W
Τριπλή κορώνα 3500W
 Σχάρες **Μαντέμι**
 Ηλεκτρική Ανάφλεξη **Ναι**
 Ασφάλεια **Βαλβίδα ασφαλείας σε περίπτωση απώλειας φλόγας**

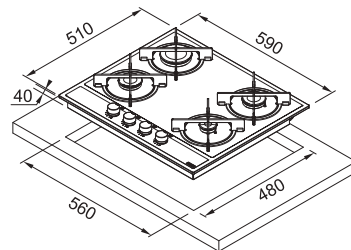


FHMA 604 4G ML E



Χρώμα	Τύπος	Κωδικός	Τιμή € χωρίς ΦΠΑ	Τιμή € με ΦΠΑ
Μαύρο Κρύσταλλο	FHMA 604 4G ML E	3062101005	500,81	621,00

Διαστάσεις **590x510 mm**
 Άνοιγμα Πάγκου **560x480 mm**
 Ντουλάπι **60**
 Εστίες/Ζώνες **4**
 Ισχύς (W) **Βοηθητική 1000W**
Ημι-ταχεία 2x1750W
Ταχεία 3000W
 Σχάρες **Μαντέμι**
 Ηλεκτρική Ανάφλεξη **Ναι**
 Ασφάλεια **Βαλβίδα ασφαλείας σε περίπτωση απώλειας φλόγας**





ΕΣΤΙΕΣ ΑΕΡΙΟΥ CLASSIC LINE

FHCL 755 4G TC



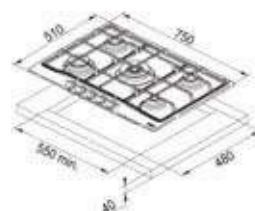
Διαστάσεις
Άνοιγμα Πάγκου
Ντουλάπι
Εστίες/Ζώνες
Ισχύς (W)

750x510 mm
550x480 mm
80
5
Βοηθητική 1000W
Ημι-ταχεία 2x1750W
Ταχεία 3000W
Τριπλή κορώνα 3800W
Μαντέμι
Ναι
Βαλβίδα ασφαλείας
σε περίπτωση απώλειας φλόγας



Σχάρες
Ηλεκτρική Ανάφλεξη
Ασφάλεια

Χρώμα	Τύπος	Κωδικός	Τιμή € χωρίς ΦΠΑ	Τιμή € με ΦΠΑ
NEW	FHCL 755 4G TC PW C Περλέ Λευκό	1000000097	510,48	633,00
NEW	FHCL 755 4G TC GF C Γραφίτης	1000000449	510,48	633,00



FHCL 604 3G TC



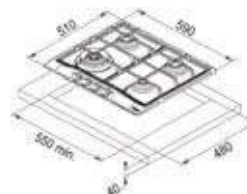
Διαστάσεις
Άνοιγμα Πάγκου
Ντουλάπι
Εστίες/Ζώνες
Ισχύς (W)

590x510 mm
550x480 mm
60
4
Βοηθητική 1000W
Ημι-ταχεία 2x1750W
Τριπλή κορώνα 3300W
Μαντέμι
Ναι
Βαλβίδα ασφαλείας
σε περίπτωση απώλειας φλόγας



Σχάρες
Ηλεκτρική Ανάφλεξη
Ασφάλεια

Χρώμα	Τύπος	Κωδικός	Τιμή € χωρίς ΦΠΑ	Τιμή € με ΦΠΑ
NEW	FHCL 604 3G TC PW C Περλέ Λευκό	1000000612	405,65	503,00
NEW	FHCL 604 3G TC GF C Γραφίτης	1000000582	405,65	503,00



ΕΣΤΙΕΣ ΑΕΡΙΟΥ TRENDLINE

FHTL 755 4G TC



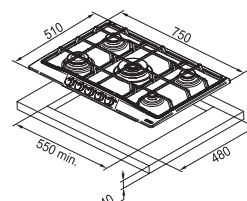
Διαστάσεις
Άνοιγμα Πάγκου
Ντουλάπι
Εστίες/Ζώνες
Ισχύς (W)

750x510 mm
550x480 mm
80
5
Βοηθητική 1000W
Ημι-ταχεία 2x1750W
Ταχεία 3000W
Τριπλή κορώνα 3800W
Μαντέμι
Ναι
Βαλβίδα ασφαλείας
σε περίπτωση απώλειας φλόγας



Σχάρες
Ηλεκτρική Ανάφλεξη
Ασφάλεια

Χρώμα	Τύπος	Κωδικός	Τιμή € χωρίς ΦΠΑ	Τιμή € με ΦΠΑ
NEW	FHTL 755 4G TC CO C Μπρονζέ	1000000087	589,52	731,00
NEW	FHTL 755 4G TC GF C Γραφίτης	1000000046	520,16	645,00
NEW	FHTL 755 4G TC BT C Μαύρο Ματ	1000000976	520,16	645,00



FHTL 604 3G TC



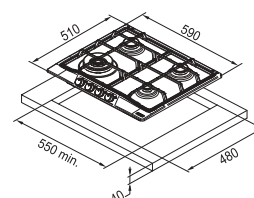
Διαστάσεις
Άνοιγμα Πάγκου
Ντουλάπι
Εστίες/Ζώνες
Ισχύς (W)

590x510 mm
550x480 mm
60
4
Βοηθητική 1000W
Ημι-ταχεία 2x1750W
Τριπλή κορώνα 3800W
Μαντέμι
Ναι
Βαλβίδα ασφαλείας
σε περίπτωση απώλειας φλόγας



Σχάρες
Ηλεκτρική Ανάφλεξη
Ασφάλεια

Χρώμα	Τύπος	Κωδικός	Τιμή € χωρίς ΦΠΑ	Τιμή € με ΦΠΑ
NEW	FHTL 604 3G TC Μπρονζέ	3061603091	429,36	532,00
NEW	FHTL 604 3G TC XS C Inox	1000000443	388,94	483,00
NEW	FHTL 604 3G TC Μπεζ	1000000609	388,94	483,00
NEW	FHTL 604 3G TC GF C Γραφίτης	1000000445	388,94	483,00





NEPTUNE 755



Διαστάσεις
Άνοιγμα πάγκου
Ντουλάπι
Εστίες/ζώνες
Ισχύς (W)

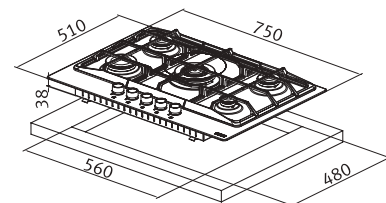
Πλαίσιο
Σχάρες
Ηλεκτρονική
ανάφλεξη
Ασφάλεια

750x510
560x480
75
5
Βοηθητική 1000W
Ημιταχεία 2x1750W
Ταχεία 3000W
Τριπλή κορώνα 3800W
Slim
Μαντέμι

Ναι
Βαλβίδα ασφαλείας σε περίπτωση
απώλειας φλόγας



Χρώμα	Τύπος	Κωδικός	Τιμή € χωρίς ΦΠΑ	Τιμή € με ΦΠΑ
	FHNE 755 4G TC XS C Inox Σατινέ	3060101086	673,39	835,00



MULTI COOKING 4



Διαστάσεις
Άνοιγμα πάγκου
Ντουλάπι
Εστίες/ζώνες
Ισχύς (W)

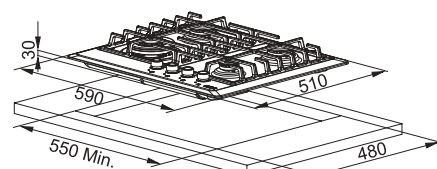
Σχάρες
Ηλεκτρονική
ανάφλεξη
Ασφάλεια

590x510
550x480
60
4
Βοηθητική 1000W
Ημιταχεία 2x1750W
Τριπλή κορώνα 3300W
Μαντέμι ως αξεσουάρ

Ναι
Βαλβίδα ασφαλείας σε περίπτωση
απώλειας φλόγας

Χρώμα	Τύπος	Κωδικός	Τιμή € χωρίς ΦΠΑ	Τιμή € με ΦΠΑ
	FHM 604 3G TC XS E Inox	3061601001	479,84	595,00

Αξεσουάρ	Κωδικός	Τιμή € χωρίς ΦΠΑ	Τιμή € με ΦΠΑ
Αξεσουάρ σχάρας	3061601001	55,65	69,00



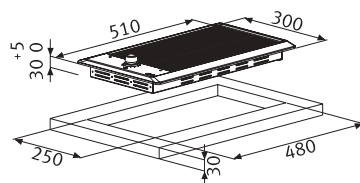
ΚΕΡΑΜΙΚΗ ΕΣΤΙΑ ΜΠΑΡΜΠΕΚΙΟΥ



Διαστάσεις
Άνοιγμα πάγκου
Ντουλάπι
Εστίες/ζώνες
Ισχύς (W)

300x510x30
250x480
30
1
18,5x30,5cm - 1500W

Χρώμα	Τύπος	Κωδικός	Τιμή € χωρίς ΦΠΑ	Τιμή € με ΦΠΑ
	FHM 301 BQ XS Inox	3060202202	395,97	491,00



ΑΝΟΞΕΙΔΩΤΟ ΠΛΑΤΩ 2 ΕΣΤΙΩΝ ΑΕΡΙΟΥ



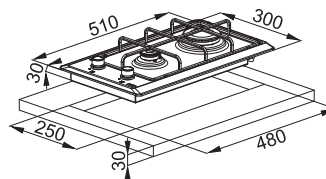
Διαστάσεις
Άνοιγμα πάγκου
Ντουλάπι
Εστίες/ζώνες
Ισχύς (W)

300x510x30
250x480
30
2
Βοηθητική 1000W
Ταχεία 3000W

Σχάρες
Ηλεκτρονική
ανάφλεξη
Ασφάλεια

Μαντέμι
Ναι
Βαλβίδα ασφαλείας σε περίπτωση
απώλειας φλόγας

Χρώμα	Τύπος	Κωδικός	Τιμή € χωρίς ΦΠΑ	Τιμή € με ΦΠΑ
	FHM 302 2G C XS Inox	3060102014	264,52	328,00



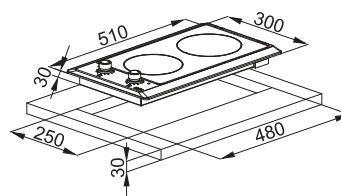
ΠΛΑΤΩ 2 ΚΕΡΑΜΙΚΩΝ ΕΣΤΙΩΝ



Διαστάσεις
Άνοιγμα πάγκου
Ντουλάπι
Εστίες/ζώνες
Ισχύς (W)

300x510x30
250x480
30
2
1x Ø16cm - 1500W
1x Ø14cm - 1200W

Χρώμα	Τύπος	Κωδικός	Τιμή € χωρίς ΦΠΑ	Τιμή € με ΦΠΑ
	FHM 302 2C M XS Inox	3080102024	407,26	505,00



Χρώμα	Τύπος	Κωδικός	Τιμή € χωρίς ΦΠΑ	Τιμή € με ΦΠΑ
	Ενωτικό Domino Inox	3120109101	37,10	46,00



Ανοξείδωτο ενωτικό
για εστίες Domino





Απορροφητήρες

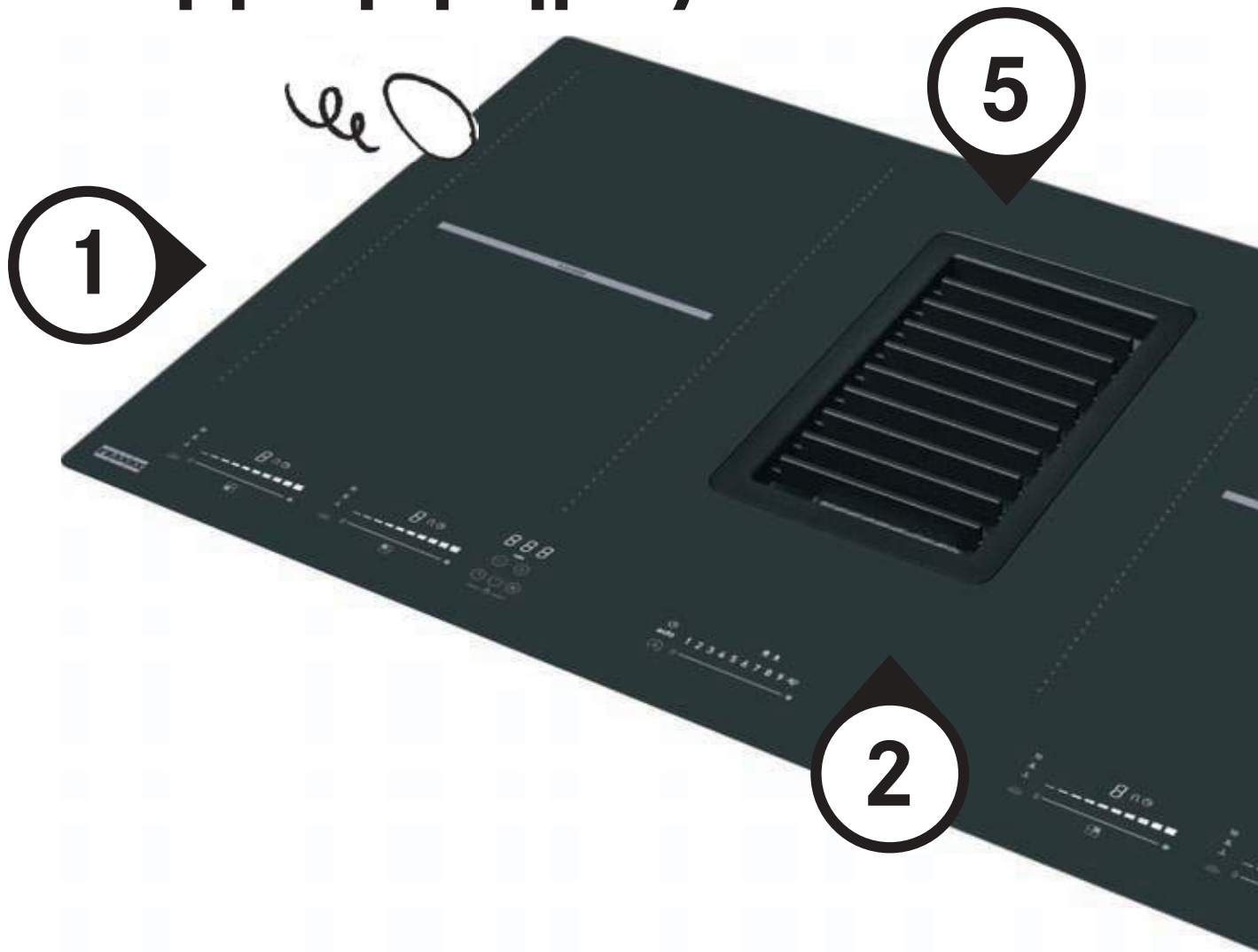


Γενικά Χαρακτηριστικά 72-73

Mythos 2gether	74-75
Cloud	76-77
Mythos Hob Extractor	78-79
Βυθιζόμενος Απορροφητήρας	
Downdraft	80-81
Mythos Flat	82
Maris Ceiling	83
Maris Flat	84
Κεντρικές Καμινάδες	85
Επιτοιχίες Καμινάδες	86-103

Εντοιχιζόμενοι Απορροφητήρες	104-109
Συρόμενοι Απορροφητήρες	110-111
Πτυσσόμενοι - Μοτέρ	
Για Τζάκι - Ελεύθεροι	112-113
Αξεσουάρ	114
Φίλτρα	115
Πίνακας Τεχνικών Χαρακτηριστικών	116-121

Απορροφητήρες



1

2 ΛΕΙΤΟΥΡΓΙΕΣ ΣΕ 1

Σε αυτό το προϊόν, ο απορροφητήρας και η εστία είναι απόλυτα ενσωματωμένα μεταξύ τους, σε μια μοναδική και κομψή λύση με εξαιρετικά λειτουργικό αποτέλεσμα.

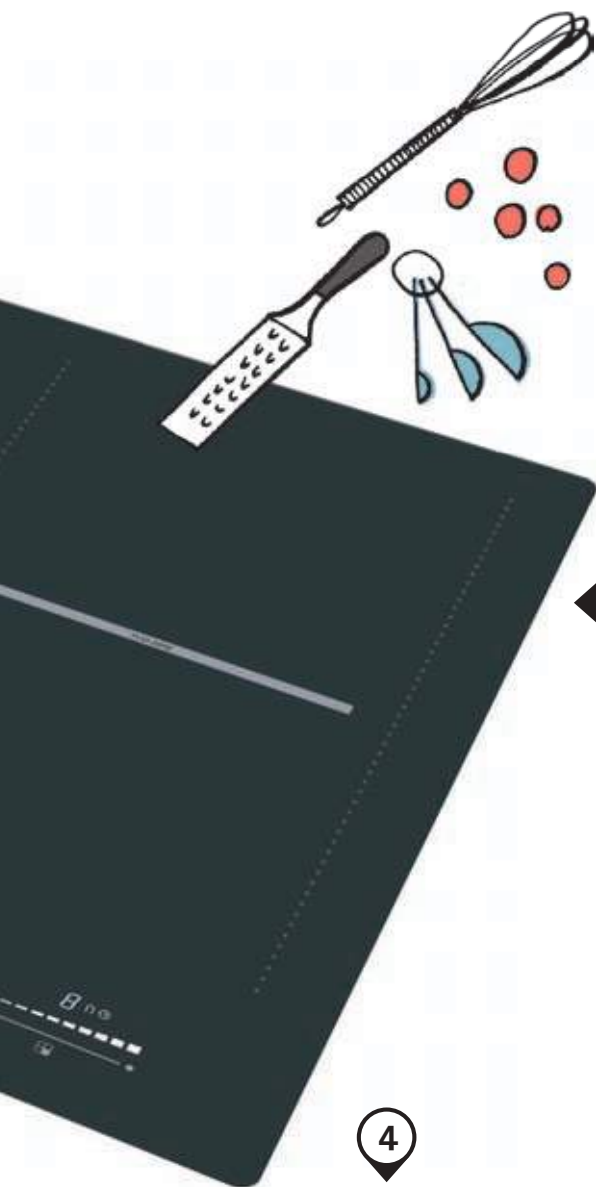


2

ΑΥΤΟΜΑΤΗ ΑΝΑΓΝΩΡΙΣΗ ΤΟΥ ΑΠΟΡΡΟΦΗΤΗΡΑ

Ο απορροφητήρας ενεργοποιείται αυτόματα κάθε φορά που η εστία είναι σε λειτουργία και παρέχει ακριβώς την απαιτούμενη απόδοση απορρόφησης.





EASY SLIDING

Η κεντρική θέση του απορροφητήρα σας επιτρέπει να έχετε ένα ευρύ πλαίσιο ψησίματος στις πλευρές. Επιπλέον, η σχάρα από χυτοσίδηρο εγκατεστημένη filator διευκολύνει την κίνηση των δοχείων χωρίς να τα σηκώσετε.





ΙΔΑΝΙΚΗ ΛΥΣΗ ΓΙΑ ΝΗΣΙΔΕΣ

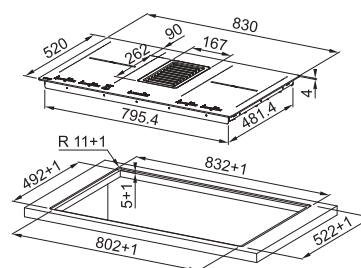
Το μοντέλο Mythos 2gether εγγυάται εύκολο καθαρισμό και είναι ιδανικός για κουζίνες με νησίδες.






FMY 839 HI

Χρώμα	Τύπος	Κωδικός	Τιμή € χωρίς ΦΠΑ	Τιμή € με ΦΠΑ
 	FMY 839 HI Μαύρο	3105001001	1.814,52	2.250,00



Απορροφητήρες

Χαρακτηριστικά Απορροφητήρα

Ενεργειακή κλάση	A +++	
Πλήκτρα	Slide Control	
m ³ /h max (IEC 61591)	450	
m ³ /h int (IEC 61591)	695	
Πίεση* (Pa)	800 Pa	
Επίπεδο θορύβου max	66	
Θόρυβος int (dbA)	76	
Ισχύς (W)	148	
Φίλτρα	Κασέτα αλουμινίου	
Σημείωση	Αυτόματη ενεργοποίηση απορροφητήρα κατά την ενεργοποίηση της εστίας	

Χαρακτηριστικά εστίας

Διαστάσεις	830x520mm
Άνοιγμα Πάγκου	795,4x481,4mm
Πλήκτρα	Slide Control
Επίπεδα λειτουργίας	9
Ισχύς (W)	4 x 220x180mm 2100W Booster 3700W (ζώνη Flexi 3700W)
Συνολική ισχύς	7,4kW
Χρονοδιακόπτες	Μπορούν να χρησιμοποιηθούν ταυτόχρονα 4 χρονοδιακόπτες
Σημείωση	Λειτουργία Stop & Go Σύστημα ασφάλειας παιδιών Εγκατάσταση κανονική και filotop

Αξεσουάρ



Κιτ φίλτρου 6 cm	Κιτ αναρρόφησης	Κιτ φίλτρου 10 cm
3128520021	3128520022	3128520023

(1) IEC 61591 Ευρωπαϊκή οδηγία για τη μέθοδο μέτρησης απορροφητικής δύναμης με τον απορροφητήρα σε κανονική σύνδεση
(2) IEC 60704-3 Ευρωπαϊκή οδηγία για τη μέθοδο μέτρησης επιπέδου του προκαλούμενου θορύβου
(**) Μέθοδος μέτρησης απορροφητικής δύναμης με ελεύθερη σύνδεση

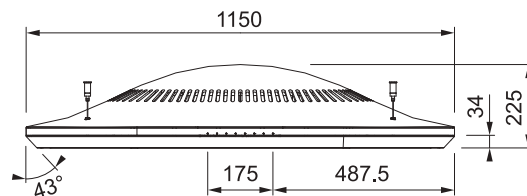


CLOUD 1106 BK



Χρώμα	Τύπος	Κωδικός	Τιμή € χωρίς ΦΠΑ	Τιμή € με ΦΠΑ
 	CLOUD 1106 BK Γκρι	3105001006	2.798,39	3.470,00
 	CLOUD 1106 WH Λευκός	3105001007	2.798,39	3.470,00

Διαστάσεις	100cm
Ενεργειακή Κλάση	A
Λειτουργία	Ηλεκτρονικός Χειρισμός με soft touch
m ³ /h Int ⁽¹⁾	680
m ³ /h max	560
(dB(A)-max	66
(dB(A)-intensive	67
Ισχύς (W)	71
Διάμετρος εξαγωγής αέρα	Λειτουργεί μόνο σε λειτουργία ανακύκλωσης




Απορροφητήρες



(1) IEC 61591 Ευρωπαϊκή οδηγία για τη μέθοδο μέτρησης απορροφητικής δύναμης με τον απορροφητήρα σε κανονική σύνδεση
 (2) IEC 60704-3 Ευρωπαϊκή οδηγία για τη μέθοδο μέτρησης επιπέδου του προκαλούμενου θορύβου
 (***) Μέθοδος μέτρησης απορροφητικής δύναμης με ελεύθερη σύνδεση



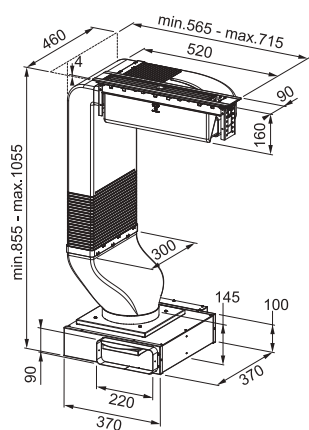
ΜΥTHOS HOB EXTRACTOR

Χρώμα	Τύπος	Κωδικός	Τιμή € χωρίς ΦΠΑ	Τιμή € με ΦΠΑ
	FMY 905 HE Μαύρο κρύσταλλο/ Inox	3102103201	1.358,06	1.684,00



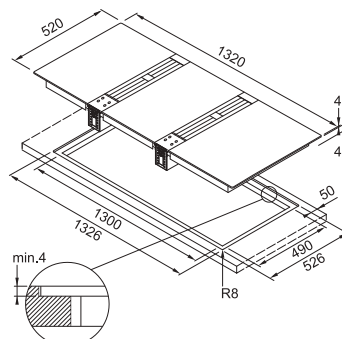
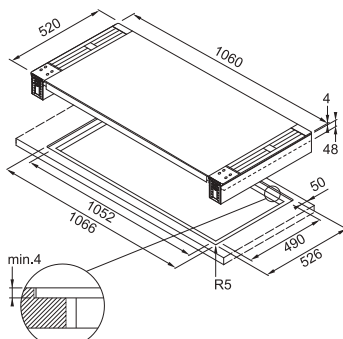
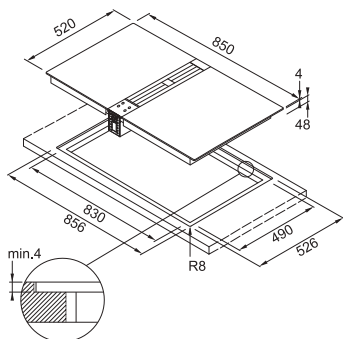
Διαστάσεις	90mm
Λειτουργία	Touch control
$m^3/h \text{ Int}^{(1)}$	560
$m^3/h \text{ max}^{(1)}$	500
$m^3/h^{(**)}$	900
(dbA)-max ⁽²⁾	67
(dbA)-intensive ⁽²⁾	70
Ισχύς (W)	145
Timer	Ναι
Φίλτρα	Αλουμινίου
Ειδοποίηση αλλαγής φίλτρων	Ναι
Φίλτρα άνθρακα	Ως αξεσουάρ

Μπορεί να συνδυαστεί μόνο με τις επαγγελματικές εστίες Mythos (σελ.39).



Αξεσουάρ

Φίλτρο ενεργού άνθρακα
3 120 107271



(1) IEC 61591 Ευρωπαϊκή οδηγία για τη μέθοδο μέτρησης απορροφητικής δύναμης με τον απορροφητήρα σε κανονική σύνδεση
(2) IEC 60704-3 Ευρωπαϊκή οδηγία για τη μέθοδο μέτρησης επιπέδου του προκαλούμενου θορύβου
(**) Μέθοδος μέτρησης απορροφητικής δύναμης με ελεύθερη σύνδεση



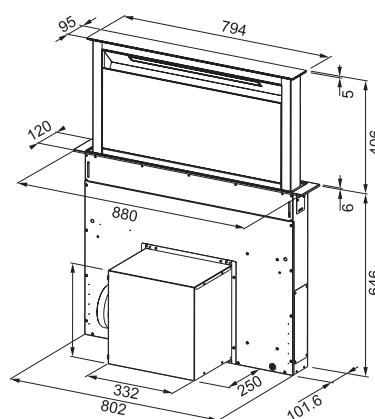
ΒΥΘΙΖΟΜΕΝΟΣ ΑΠΟΡΡΟΦΗΤΗΡΑΣ DOWNDRAFT



Χρώμα	Τύπος	Κωδικός	Τιμή € χωρίς ΦΠΑ	Τιμή € με ΦΠΑ
■	Downdraft 88 Μαύρο κρύσταλλο Inox	3101100620	1.411,29	1.750,00

Αξεσουάρ	Κωδικός	Τιμή € χωρίς ΦΠΑ	Τιμή € με ΦΠΑ
Τηλεχειρ/ριο	3120102504	55,65	69,00

Φίλτρο ενεργού άνθρακα μακράς διάρκειας
3120107213



Διαστάσεις	88cm
Λειτουργία	Ηλεκτρονικός Χειρισμός με touch control
m ³ /h Int ⁽¹⁾	670
m ³ /h max ⁽¹⁾	420
m ³ /h (**)	1000
(dBa)-max ⁽²⁾	57
(dBa)-intensive ⁽²⁾	69
Ισχύς (W)	277
Φωτισμός	Led ράβδος 1X7W
Timer	Ναι
Φίλτρα	Μεταλλικά
Φίλτρα άνθρακα	Ως αξεσουάρ
Ειδοποίηση αλλαγής φίλτρων	Ναι
Τηλεχειριστήριο	Ως αξεσουάρ
Διάμετρος εξαγωγής αέρα	150mm

Σημείωση

Η τοποθέτηση μπορεί να γίνει από το άνω ή το κάτω μέρος του πάγκου εργασίας. Ο κινητήρας μπορεί να στερεωθεί στις δύο πλευρές του και περιστρέφεται 90° για απόλυτη ευελιξία της εξόδου του σωλήνα εξαγωγής αέρα.




(1) IEC 61591 Ευρωπαϊκή οδηγία για τη μέθοδο μέτρησης απορροφητικής δύναμης με τον απορροφητήρα σε κανονική σύνδεση
(2) IEC 60704-3 Ευρωπαϊκή οδηγία για τη μέθοδο μέτρησης επιπέδου του προκαλούμενου θορύβου
(**) Μέθοδος μέτρησης απορροφητικής δύναμης με ελεύθερη σύνδεση



FMYCF 906 WH



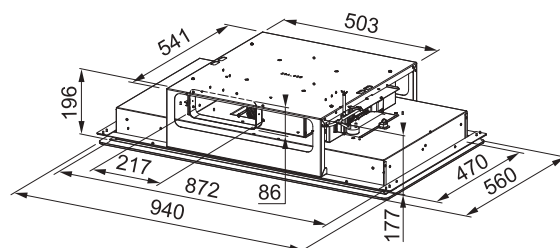
Χρώμα	Τύπος	Κωδικός	Τιμή € χωρίς ΦΠΑ	Τιμή € με ΦΠΑ
	FMYCF 906 WH Λευκό Κρύσταλλο	3105001002	1.483,87	1.840,00



Αξεσουάρ

Φίλτρο ενεργού άνθρακα
3120107259

Διαστάσεις	90cm
Λειτουργία	Ηλεκτρονικός Χειρισμός με τηλεχειριστήριο
m ³ /h Int. ⁽¹⁾	640
m ³ /h max ⁽¹⁾	560
(dbA)-max ⁽¹⁾	69
(dbA)-intensive ⁽¹⁾	72
Ισχύς (W)	145
Φωτισμός	Led 1 x 30W
Φίλτρα	Αλουμινίου
Ειδοποίηση αλλαγής φίλτρων	Ναι
Σημείωση	Το πάχος της ψευδοροφής πρέπει να είναι τουλάχιστον 210mm



(1) IEC 61591 Ευρωπαϊκή οδηγία για τη μέθοδο μέτρησης απορροφητικής δύναμης με τον απορροφητήρα σε κανονική σύνδεση

(2) IEC 60704-3 Ευρωπαϊκή οδηγία για τη μέθοδο μέτρησης επιπέδου του προκαλούμενου θορύβου

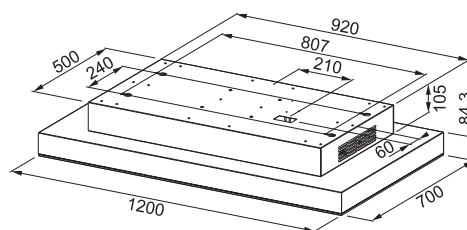
(**) Μέθοδος μέτρησης απορροφητικής δύναμης με ελεύθερη σύνδεση

NEW MARIS BUILT UNDER 1200



Διαστάσεις	120cm
Λειτουργία	Ηλεκτρονικός Χειρισμός με τηλεχειρ/ριο
m ³ /h Int. ⁽¹⁾	430
m ³ /h max ⁽¹⁾	313
(dB(A)-max ⁽¹⁾)	64
(dB(A)-intensive ⁽¹⁾)	69
Ισχύς (W)	108
Φωτισμός	Led ράβδος 2 x 9W με dimmer ροοστάτη
Timer	Ναι
Φίλτρα	Αλουμινίου
Ειδοποίηση αλλαγής φίλτρων	Ναι
Τηλεχειριστήριο	Ναι (Περιλαμβάνεται στη συσκευασία)
Σημείωση	Λειτουργία με φίλτρα άνθρακα (περιλαμβάνονται στην συσκευασία)

Χρώμα	Τύπος	Κωδικός	Τιμή € χωρίς ΦΠΑ	Τιμή € με ΦΠΑ
■	Maris WH Built Under 1200 Island Inox/ Λευκό Κρύσταλλο	3102350802	2.088,71	2.590,00



Ύψος τοποθέτησης 65-150εκ.
max απόσταση από το πάτωμα 260 εκ.



MARIS XS BUILT IN 1200

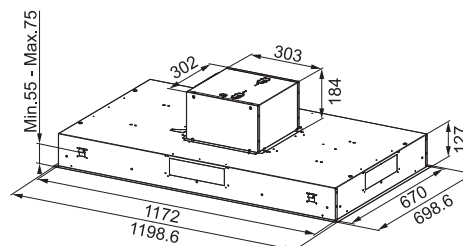


Διαστάσεις	120cm
Λειτουργία	Ηλεκτρονικός Χειρισμός με Touch Control
m ³ /h Int. ⁽¹⁾	680
m ³ /h max ⁽¹⁾	610
m ³ /h (**)	1000
(dB(A)-max ⁽¹⁾)	65
(dB(A)-intensive ⁽¹⁾)	67
Ισχύς (W)	268
Φωτισμός	Led ράβδος 2 x 9W με dimmer ροοστάτη
Timer	Ναι
Τηλεχειριστήριο	Ναι (Περιλαμβάνεται στη συσκευασία)
Φίλτρα	Αλουμινίου
Ειδοποίηση αλλαγής φίλτρων	Ναι
Διάμετρος Εξαγωγής Αέρα	150mm

Χρώμα	Τύπος	Κωδικός	Τιμή € χωρίς ΦΠΑ	Τιμή € με ΦΠΑ
■	Maris XS Built In 1200 Island Inox	3102350801	1.350,81	1.675,00

Αξεσουάρ

Φίλτρο ενεργού άνθρακα	Φίλτρο ενεργού άνθρακα υψηλής απόδοσης	Φίλτρο ενεργού άνθρακα μακράς απόδοσης
3120107202	3128520017	3120107212



Ύψος τοποθέτησης 65 -150εκ.
max απόσταση από το πάτωμα 260 εκ.



(1) IEC 61591 Ευρωπαϊκή οδηγία για τη μέθοδο μέτρησης απορροφητικής δύναμης με τον απορροφητήρα σε κανονική σύνδεση
(2) IEC 60704-3 Ευρωπαϊκή οδηγία για τη μέθοδο μέτρησης επιπέδου του προκαλούμενου θορύβου
(**) Μέθοδος μέτρησης απορροφητικής δύναμης με ελεύθερη σύνδεση



MARIS FLAT

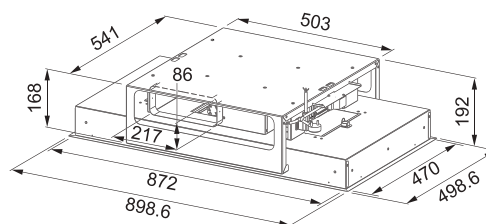


Διαστάσεις	90/120cm
Ενεργειακή Κλάση	A+
Λειτουργία	Ηλεκτρονικός Χειρισμός με τηλεχειριστήριο
m ³ /h Int ⁽¹⁾	700
m ³ /h max	620
(dbA)-max	70
(dbA)-intensive	72
Ισχύς (W)	145
Φωτισμός	Led 4 x 2 W + Dimmer
Φίλτρα	Αλουμινίου
Ειδοποίηση αλλαγής φίλτρων	Ναι
24h φιλτράρισμα	Ναι
Τηλεχειριστήριο	Ναι (Περιλαμβάνεται στην συσκευασία)
Σημείωση:	Το πάχος της ψευδοροφής πρέπει να είναι τουλάχιστον 210mm

Χρώμα	Τύπος	Κωδικός	Τιμή € χωρίς ΦΠΑ	Τιμή € με ΦΠΑ
 	FCFL 906 XS Inox	3104001001	1.119,35	1.388,00
 	FCFL 906 WH Λευκός	3105001003	1.119,35	1.388,00
 	FCFL 1206 XS Inox	3105001004	1.399,19	1.735,00
 	FCFL 1206 WH Λευκός	3105001005	1.399,19	1.735,00

Αξεσουάρ

Φίλτρα ενεργού άνθρακα
3120107259



(1) IEC 61591 Ευρωπαϊκή οδηγία για τη μέθοδο μέτρησης απορροφητικής δύναμης με τον απορροφητήρα σε κανονική σύνδεση


(2) IEC 60704-3 Ευρωπαϊκή οδηγία για τη μέθοδο μέτρησης επιπέδου του προκαλούμενου θορύβου

(**) Μέθοδος μέτρησης απορροφητικής δύναμης με ελεύθερη σύνδεση

ΚΕΝΤΡΙΚΕΣ ΚΑΜΙΝΑΔΕΣ

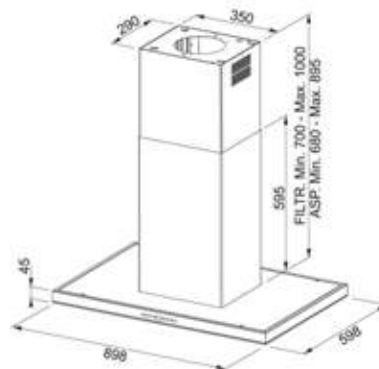
MARIS BOTTOM GLASS



Χρώμα	Τύπος	Κωδικός	Τιμή € χωρίς ΦΠΑ	Τιμή € με ΦΠΑ
	FGB 906 IS EVO Inox/Μαύρο	3104001003	1.325,81	1.644,00

Διαστάσεις
Ενεργειακή Κλάση
Λειτουργία
m³/h Int⁽¹⁾
m³/h max
(dBa)-max
(dBa)-intensive
Ισχύς (W)
Φωτισμός
Timer
Φίλτρα
Φίλτρα Ανθρακα
24h φιλτράρισμα
Διάμετρος εξαγωγής αέρα


90cm
A
Ηλεκτρονικός Χειρισμός με soft touch
660
560
66
69
276
Led 2 x 3 W + Dimmer
Ναι
Αλουμινίου
Ως αξεσουάρ
Ναι
150mm



Απορροφητήρες

FORMAT PLUS 90

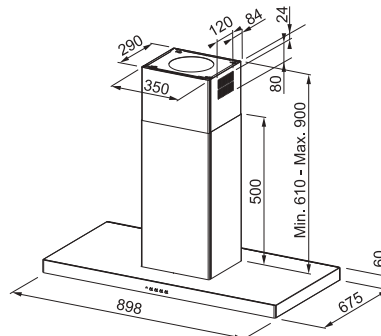


Χρώμα	Τύπος	Κωδικός	Τιμή € χωρίς ΦΠΑ	Τιμή € με ΦΠΑ
	Format Plus 90 Island Inox	3101103004	866,13	1.074,00

Αξεσουάρ	Κωδικός	Τιμή € χωρίς ΦΠΑ	Τιμή € με ΦΠΑ
Τηλεχειρ/ριο	3120102504	55,65	69,00

Διαστάσεις
Λειτουργία
m³/h Int.⁽¹⁾
m³/h max⁽¹⁾
m³/h (**)
(dBa)-max⁽¹⁾
(dBa)-intensive⁽¹⁾
Ισχύς (W)
Φωτισμός
Timer
Φίλτρα
Ειδοποίηση αλλαγής φίλτρων
Διάμετρος Εξαγωγής Αέρα

90cm
Ηλεκτρονικός Χειρισμός Soft Touch
660
560
1000
65
69
274
Led 4x1W
Ναι
Ανοξειδωτά
-
150mm



Ύψος τοποθέτησης 60-65 εκ.



(1) IEC 61591 Ευρωπαϊκή οδηγία για τη μέθοδο μέτρησης απορροφητικής δύναμης με τον απορροφητήρα σε κανονική σύνδεση
(2) IEC 60704-3 Ευρωπαϊκή οδηγία για τη μέθοδο μέτρησης επιπέδου του προκαλούμενου θορύβου
(**) Μέθοδος μέτρησης απορροφητικής δύναμης με ελεύθερη σύνδεση

ΚΕΝΤΡΙΚΕΣ ΚΑΜΙΝΑΔΕΣ

CYLINDER



Διαστάσεις
Λειτουργία

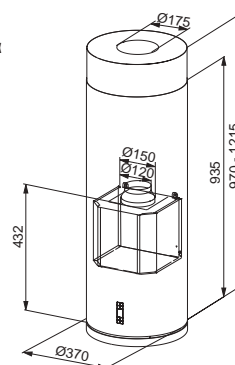
$m^3/h Int^{(1)}$
 $m^3/h max^{(1)}$
 $m^3/h (**)$
(dbA)-max⁽²⁾
(dbA)-intensive⁽²⁾
Ισχύς (W)
Φωτισμός
Timer
Φίλτρα
Ειδοποίηση αλλαγής φίλτρων
24h φιλτράρισμα
Τηλεχειριστήριο
Διάμετρος εξαγωγής αέρα

Ø37cm
Ηλεκτρονικός Χειρισμός
soft touch
650
575
1000
63
66
275
LED 4X1W
Ναι
Αλουμινίου
Ναι
Ναι
Ως αξεσουάρ
120/150mm

Χρώμα	Τύπος	Κωδικός	Τιμή € χωρίς ΦΠΑ	Τιμή € με ΦΠΑ
	Cylinder Island Inox	3104001002	1.089,52	1.351,00

Αξεσουάρ	Κωδικός	Τιμή € χωρίς ΦΠΑ	Τιμή € με ΦΠΑ
Κρύσταλλο	3128520008	257,26	319,00
Τηλεχειρ/ριο	3120102504	55,65	69,00

Φίλτρα ενεργού άνθρακα
3120107203



Υψος τοποθέτησης 60-65 εκ.



NEW EMOTION GLASS

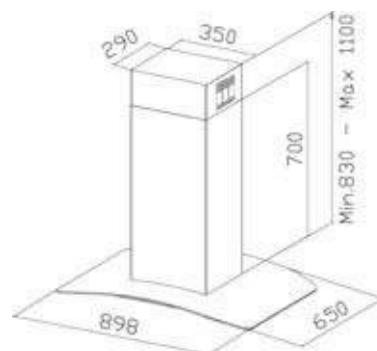


Διαστάσεις
Λειτουργία

$m^3/h Int^{(1)}$
 $m^3/h max^{(1)}$
 $m^3/h (**)$
(dbA)-max⁽²⁾
(dbA)-intensive⁽²⁾
Ισχύς (W)
Φωτισμός
Timer
Φίλτρα
Ειδοποίηση αλλαγής φίλτρων
24h φιλτράρισμα
Τηλεχειριστήριο
Διάμετρος εξαγωγής αέρα

Χρώμα	Τύπος	Κωδικός	Τιμή € χωρίς ΦΠΑ	Τιμή € με ΦΠΑ
	New Emotion Glass 90 Island Inox	3101101903	1.015,32	1.259,00

90cm
Ηλεκτρονικός Χειρισμός
με LED-Franke Design
660
545
880
63
68
250
Led 4x1W
-
Αλουμινίου
-
-
120/150mm



Υψος τοποθέτησης 60-65 εκ.



NEW WIND II



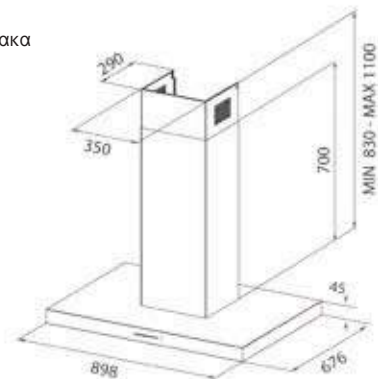
Διαστάσεις
Λειτουργία

$m^3/h Int^{(1)}$
 $m^3/h max^{(1)}$
 $m^3/h (**)$
(dbA)-max⁽²⁾
(dbA)-intensive⁽²⁾
Ισχύς (W)
Φωτισμός
Timer
Φίλτρα
Ειδοποίηση αλλαγής φίλτρων
24h φιλτράρισμα
Τηλεχειριστήριο
Διάμετρος εξαγωγής αέρα

Χρώμα	Τύπος	Κωδικός	Τιμή € χωρίς ΦΠΑ	Τιμή € με ΦΠΑ
	New Wind II 90 Island Inox	3101102005	647,58	803,00

Αξεσουάρ
Φίλτρα ενεργού άνθρακα
3120107203

90cm
Ηλεκτρονικός Χειρισμός
με Διακόπτες
685
610
800
63
68
250
Led 4x1W
-
Αλουμινίου
-
-
120/150mm



Υψος τοποθέτησης 60-65 εκ.



(1) IEC 61591 Ευρωπαϊκή οδηγία για τη μέθοδο μέτρησης απορροφητικής δύναμης με τον απορροφητήρα σε κανονική σύνδεση
(2) IEC 60704-3 Ευρωπαϊκή οδηγία για τη μέθοδο μέτρησης επιπέδου του προκαλούμενου θορύβου
(**) Μέθοδος μέτρησης απορροφητικής δύναμης με ελεύθερη σύνδεση



CRYSTAL



Διαστάσεις
Ενεργειακή Κλάση
Λειτουργία

m^3/h Int⁽¹⁾
 m^3/h max
(dB A)-max
(dB A)-intensive
Ισχύς (W)
Φωτισμός
Φίλτρα
Φίλτρα Άνθρακα

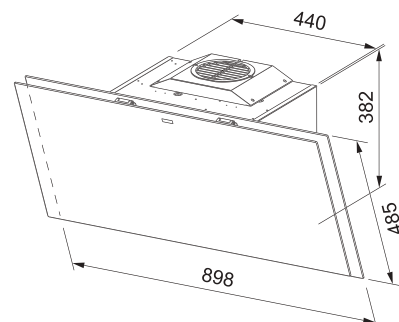
90cm
A+
Ηλεκτρονικός Χειρισμός με touch control
700
390
57
70
270
Led 2 x 1 W
Αλουμινίου
Περιλαμβάνονται



Χρώμα	Τύπος	Κωδικός	Τιμή € χωρίς ΦΠΑ	Τιμή € με ΦΠΑ
 	FCRV 908 BK Μαύρο Κρύσταλλο	3105001009	665,32	825,00
 	FCRV 908 WH Λευκό Κρύσταλλο	3105001010	665,32	825,00
 	FCRV 908 BM Mirror	3105001011	675,81	838,00

Αξεσουάρ

Φίλτρα ενεργού άνθρακα 3120107202	Φίλτρα ενεργού άνθρακα μακράς απόδοσης 3120107212
--------------------------------------	--



(1) IEC 61591 Ευρωπαϊκή οδηγία για τη μέθοδο μέτρησης απορροφητικής δύναμης με τον απορροφητήρα σε κανονική σύνδεση
(2) IEC 60704-3 Ευρωπαϊκή οδηγία για τη μέθοδο μέτρησης επιπέδου του προκαλούμενου θορύβου
(**) Μέθοδος μέτρησης απορροφητικής δύναμης με ελεύθερη σύνδεση

ΕΠΙΤΟΙΧΙΕΣ ΚΑΜΙΝΑΔΕΣ

MYTHOS PLUS



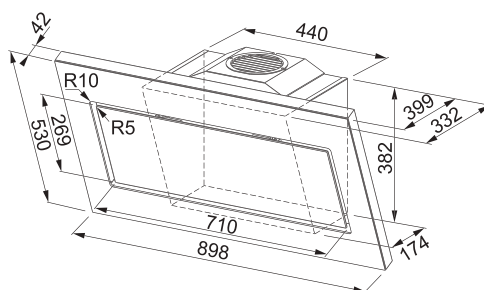
Χρώμα	Τύπος	Κωδικός	Τιμή € χωρίς ΦΠΑ	Τιμή € με ΦΠΑ
	FMYPL 906 BK Μαύρο	1000000588	913,71	1.133,00



Διαστάσεις
Ενεργειακή Κλάση
Λειτουργία

m³/h Int⁽¹⁾
m³/h max
(dbA)-max
(dbA)-intensive
Ισχύς (W)
Φωτισμός
Timer
Φίλτρα
Φίλτρα Άνθρακα
24h φιλτράρισμα
Διάμετρος εξαγωγής αέρα
Σημείωση:

90cm
A+
Ηλεκτρονικός Χειρισμός με touch control
810
610
67
72
270
Led 1 x 7 W
Ναι
Αλουμινίου
Περιλαμβάνονται
Ναι
150mm
Η καμινάδα δεν περιλαμβάνεται στην συσκευασία



MYTHOS

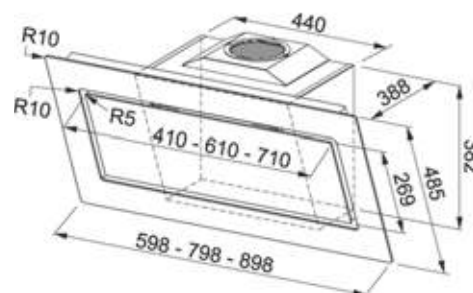


Χρώμα	Τύπος	Κωδικός	Τιμή € χωρίς ΦΠΑ	Τιμή € με ΦΠΑ
	FMY 906 CO Μπρονζέ	3104001022	876,61	1.087,00
	FMY 606 CO Μπρονζέ	3104001023	835,48	1.036,00

Διαστάσεις
Ενεργειακή Κλάση
Λειτουργία

m³/h Int⁽¹⁾
m³/h max
(dbA)-max
(dbA)-intensive
Ισχύς (W)
Φωτισμός
Timer
Φίλτρα
Φίλτρα Άνθρακα
24h φιλτράρισμα
Διάμετρος εξαγωγής αέρα

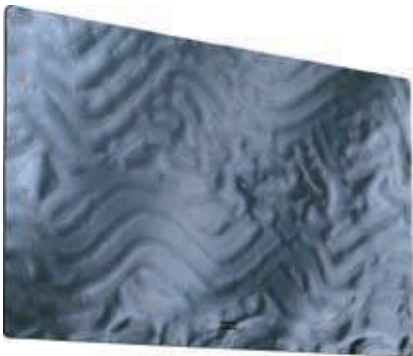
90cm /60cm
A+
Ηλεκτρονικός Χειρισμός με touch control
700
560
63
68
270
Led 2 x 1 W
Ναι
Αλουμινίου
Περιλαμβάνονται
Ναι
150mm



(1) IEC 61591 Ευρωπαϊκή οδηγία για τη μέθοδο μέτρησης απορροφητικής δύναμης με τον απορροφητήρα σε κανονική σύνδεση
(2) IEC 60704-3 Ευρωπαϊκή οδηγία για τη μέθοδο μέτρησης επιπέδου του προκαλούμενου θορύβου
(**) Μέθοδος μέτρησης απορροφητικής δύναμης με ελεύθερη σύνδεση



MARIS FREE



Χρώμα	Τύπος	Κωδικός	Τιμή € χωρίς ΦΠΑ	Τιμή € με ΦΠΑ
	MARIS FREE 80 Mirror	3105001008	790,32	980,00

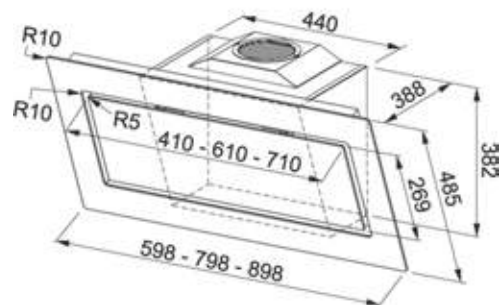
Αξεσουάρ

Φίλτρα ενεργού άνθρακα
3120107274

Διαστάσεις
Ενεργειακή Κλάση
Λειτουργία

m³/h Int⁽¹⁾
m³/h max
(dB A)-max
(dB A)-intensive
Ισχύς (W)
Φωτισμός
Timer
Φίλτρα

80cm
A
**Ηλεκτρονικός Χειρισμός
με touch control**
570
400
67
73
120
Led 1 x 3 W
Ναι
Αλουμινίου



(1) IEC 61591 Ευρωπαϊκή οδηγία για τη μέθοδο μέτρησης απορροφητικής δύναμης με τον απορροφητήρα σε κανονική σύνδεση
(2) IEC 60704-3 Ευρωπαϊκή οδηγία για τη μέθοδο μέτρησης επιπέδου του προκαλούμενου θορύβου
(**) Μέθοδος μέτρησης απορροφητικής δύναμης με ελεύθερη σύνδεση

ΕΠΙΤΟΙΧΙΕΣ ΚΑΜΙΝΑΔΕΣ



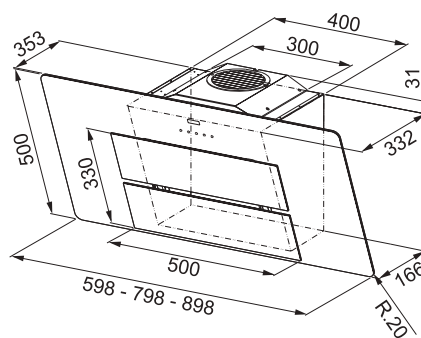
NEW MARIS



Διαστάσεις
Λειτουργία
 m^3/h Int⁽¹⁾
 m^3/h max⁽¹⁾
 m^3/h (**)
(dbA)-max⁽²⁾
(dbA)-intensive⁽²⁾
Ισχύς (W)
Φωτισμός
Timer
Φίλτρα
Φίλτρα άνθρακα
Διάμετρος εξαγωγής αέρα

90/60cm
Ηλεκτρονικός Χειρισμός με touch control
710
570
1000
65
70
270
Led 2x1W
Ναι
Αλουμινίου
Ως αξεσουάρ
150mm

Χρώμα	Τύπος	Κωδικός	Τιμή € χωρίς ΦΠΑ	Τιμή € με ΦΠΑ
	New Maris 90 Μαύρος	3101107451	637,10	790,00
	New Maris 90 Λευκός	3101107452	637,10	790,00
	New Maris 60 Μαύρος	3101107453	588,71	730,00
	New Maris 60 Λευκός	3101107454	588,71	730,00



Ύψος τοποθέτησης 45-55 εκ.



(1) IEC 61591 Ευρωπαϊκή οδηγία για τη μέθοδο μέτρησης απορροφητικής δύναμης με τον απορροφητήρα σε κανονική σύνδεση

(2) IEC 60704-3 Ευρωπαϊκή οδηγία για τη μέθοδο μέτρησης επιπέδου του προκαλούμενου θορύβου

(**) Μέθοδος μέτρησης απορροφητικής δύναμης με ελεύθερη σύνδεση

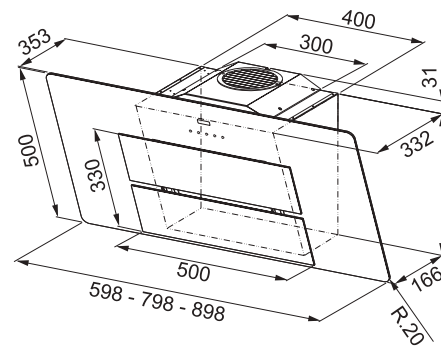


NEW MARIS GLASS / INOX



Χρώμα	Τύπος	Κωδικός	Τιμή € χωρίς ΦΠΑ	Τιμή € με ΦΠΑ
	New Maris Glass /Inox 90 Μαύρος Inox	3101107455	657,26	815,00
	New Maris Glass /Inox 90 Λευκός Inox	3101107456	657,26	815,00
	New Maris Glass /Inox 60 Μαύρος Inox	3101107457	600,81	745,00
	New Maris Glass /Inox 60 Λευκός Inox	3101107458	600,81	745,00
Αξεσουάρ		Κωδικός	Τιμή € χωρίς ΦΠΑ	Τιμή € με ΦΠΑ
Inox καμινάδα		3128520015	58,87	73,00

Διαστάσεις	90/60cm
Λειτουργία	Ηλεκτρονικός Χειρισμός με touch control
m ³ /h Int ⁽¹⁾	710
m ³ /h max ⁽¹⁾	570
m ³ /h (**)	1000
(dB(A)-max ⁽²⁾	65
(dB(A)-intensive ⁽²⁾	70
Ισχύς (W)	270
Φωτισμός	Led 2 x 1W
Timer	Ναι
Φίλτρα	Αλουμινίου
Φίλτρα άνθρακα	Περιλαμβάνονται
Διάμετρος εξαγωγής αέρα	150mm



Υψος τοποθέτησης 45-55 εκ.

Σημείωση

Ο απορροφητήρας διατίθεται ως standard με προδιαγραφές για λειτουργία ανακύκλωσης αέρα (φίλτρα άνθρακα). Για εγκατάσταση ελεύθερης εξαγωγής, η ανοξείδωτη καμινάδα πρέπει να παραγγελθεί ξεχωριστά.



(1) IEC 61591 Ευρωπαϊκή οδηγία για τη μέθοδο μέτρησης απορροφητικής δύναμης με τον απορροφητήρα σε κανονική σύνδεση

(2) IEC 60704-3 Ευρωπαϊκή οδηγία για τη μέθοδο μέτρησης επιπέδου του προκαλούμενου θορύβου

(**) Μέθοδος μέτρησης απορροφητικής δύναμης με ελεύθερη σύνδεση

ΕΠΙΤΟΙΧΙΕΣ ΚΑΜΙΝΑΔΕΣ



SMART FLEXA MINI



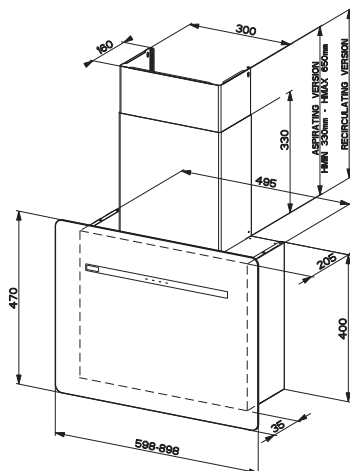
Διαστάσεις	90/60cm
Λειτουργία	Ηλεκτρονικός χειρισμός με touch control
$m^3/h \text{ Int}^{(1)}$	560
$m^3/h \text{ max}^{(1)}$	440
$m^3/h \text{ (**)}$	800
(dbA)-max ⁽²⁾	70
(dbA)-intensive ⁽²⁾	72
Ισχύς (W)	125
Φωτισμός	Led 1x3W
Φίλτρα	Αλουμινίου
Φίλτρα άνθρακα	Ως αξεσουάρ
Διάμετρος εξαγωγής αέρα	150mm

Η συσκευασία περιέχει και την ανοξείδωτη καμινάδα

Χρώμα	Τύπος	Κωδικός	Τιμή € χωρίς ΦΠΑ	Τιμή € με ΦΠΑ
	FSFL 905 BK Μαύρος	3102103302	552,42	685,00
	FSFL 905 WH Λευκός	3102103304	552,42	685,00
	FSFL 605 BK Μαύρος	3102103301	543,55	674,00
	FSFL 605 WH Λευκός	3102103303	543,55	674,00

Αξεσουάρ

Φίλτρα ενεργού άνθρακα
3128520025



(1) IEC 61591 Ευρωπαϊκή οδηγία για τη μέθοδο μέτρησης απορροφητικής δύναμης με τον απορροφητήρα σε κανονική σύνδεση

(2) IEC 60704-3 Ευρωπαϊκή οδηγία για τη μέθοδο μέτρησης επιπέδου του προκαλούμενου θορύβου

(**) Μέθοδος μέτρησης απορροφητικής δύναμης με ελεύθερη σύνδεση



SMART DECO

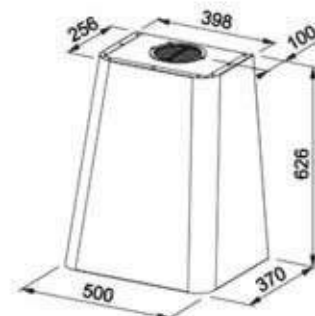


Διαστάσεις	50cm
Ενεργειακή Κλάση	A
Λειτουργία	Λειτουργία Ηλεκτρονικός Χειρισμός με push button
m ³ /h max	650
(dbA)-max	68
Ισχύς (W)	230
Φωτισμός	Led 1 x 3 W
Φίλτρα	Αλουμινίου

Χρώμα	Τύπος	Κωδικός	Τιμή € χωρίς ΦΠΑ	Τιμή € με ΦΠΑ
 	FSMD 508 WH Λευκό	3105001012	455,65	565,00
 	FSMD 508 BK Μαύρο	3105001013	455,65	565,00
 	FSMD 508 GY Light Grey	3105001014	455,65	565,00
 	FSMD 508 GN Dusty Green	3105001015	455,65	565,00
 	FSMD 508 BL Smokey Blue	3105001016	455,65	565,00
 	FSMD 508 RS Dusty Rose	3105001017	455,65	565,00
 	FSMD 508 YL Dusty Mustard	3105001018	455,65	565,00

Αξεσουάρ

Φίλτρα ενεργού άνθρακα μακράς απόδοσης
3 120 1072 12



(1) IEC 61591 Ευρωπαϊκή οδηγία για τη μέθοδο μέτρησης απορροφητικής δύναμης με τον απορροφητήρα σε κανονική σύνδεση
(2) IEC 60704-3 Ευρωπαϊκή οδηγία για τη μέθοδο μέτρησης επιπέδου του προκαλούμενου θορύβου
(**) Μέθοδος μέτρησης απορροφητικής δύναμης με ελεύθερη σύνδεση

ΕΠΙΤΟΙΧΙΕΣ ΚΑΜΙΝΑΔΕΣ

SMART ONE



Διαστάσεις
Ενεργειακή Κλάση
Λειτουργία
m³/h max
(dbA)-max
Ισχύς (W)
Φωτισμός
Φίλτρα
Φίλτρα Άνθρακα
Διάμετρος εξαγωγής αέρα
Σημείωση:

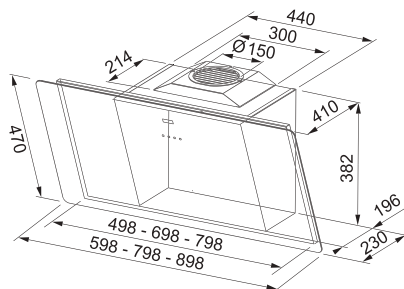
90cm/60cm
C
Ηλεκτρονικός Χειρισμός με touch control
560
69
140
Led 2x1W
Αλουμινίου
Ως αξεσουάρ
150mm
Η καμινάδα δεν περιλαμβάνεται
στην συσκευασία



Χρώμα	Τύπος	Κωδικός	Τιμή € χωρίς ΦΠΑ	Τιμή € με ΦΠΑ
	FSMO 905 BK Μαύρος	1000000101	455,65	565,00
	FSMO 605 BK Μαύρος	1000000162	439,52	545,00

Αξεσουάρ

Φίλτρα ενεργού άνθρακα 3120107202	Φίλτρα ενεργού άνθρακα μακράς απόδοσης 3120107212
--------------------------------------	---

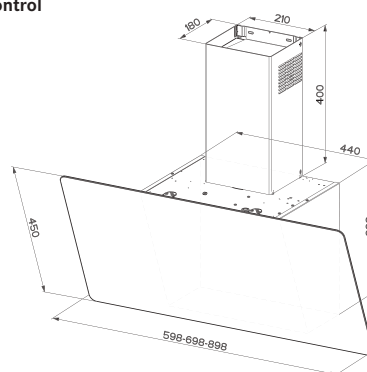


EVO



Διαστάσεις
Ενεργειακή Κλάση
Λειτουργία
m³/h Int⁽¹⁾
m³/h max
(dbA)-max
(dbA)-intensive
Ισχύς (W)
Φωτισμός
Φίλτρα
Διάμετρος εξαγωγής αέρα

90cm / 60cm
B
Ηλεκτρονικός Χειρισμός με touch control
770
560
68
71
250
Led 2x1W
Αλουμινίου
150mm



Χρώμα	Τύπος	Κωδικός	Τιμή € χωρίς ΦΠΑ	Τιμή € με ΦΠΑ
	90CM II FPJ 915 V BK/SS Μαύρος	3104001005	350,81	435,00
	90CM II FPJ 915 V WH/SS Λευκός	3104001007	350,81	435,00
	60CM II FPJ 615 V BK/SS Μαύρος	3104001004	320,97	398,00
	60CM II FPJ 615 V WH/SS Λευκός	3104001006	320,97	398,00



(1) IEC 61591 Ευρωπαϊκή οδηγία για τη μέθοδο μέτρησης απορροφητικής δύναμης με τον απορροφητήρα σε κανονική σύνδεση



(2) IEC 60704-3 Ευρωπαϊκή οδηγία για τη μέθοδο μέτρησης επιπέδου του προκαλούμενου θορύβου

(**) Μέθοδος μέτρησης απορροφητικής δύναμης με ελεύθερη σύνδεση



CRYSTAL PLUS

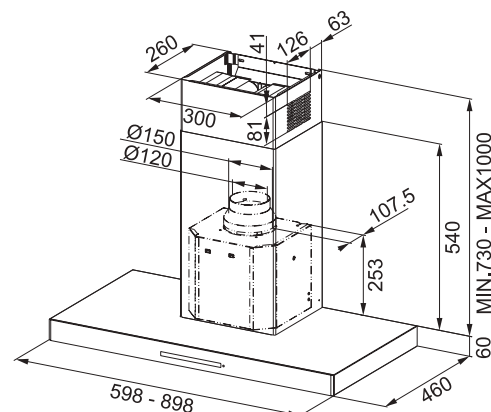


Χρώμα	Τύπος	Κωδικός	Τιμή € χωρίς ΦΠΑ	Τιμή € με ΦΠΑ
	Crystal Plus 90 Μαύρος Inox	3101103003	463,71	575,00
	Crystal Plus 60 Μαύρος Inox	3101103002	455,65	565,00

Αξεσουάρ

Φίλτρα ενεργού άνθρακα 3120107203	Φίλτρα ενεργού άνθρακα με δυνατότητα (ΕΠΑΝ) ενεργοποίησης 3128520018
--------------------------------------	---

Διαστάσεις	90cm/60cm
Λειτουργία	Ηλεκτρονικός Χειρισμός με Touch Control
m ³ /h int ⁽¹⁾	690
m ³ /h max ⁽¹⁾	560
m ³ /h	800
(dbA)-max ⁽¹⁾	65
(dbA)-intensive ⁽¹⁾	69
Ισχύς (W)	290
Φωτισμός	Leds 2 x 1W
Timer	Ναι
Φίλτρα	Ανοξείδωτα
Διάμετρος Εξαγωγής Αέρα	120/150mm



Ύψος τοποθέτησης 60-65 εκ.



(1) IEC 61591 Ευρωπαϊκή οδηγία για τη μέθοδο μέτρησης απορροφητικής δύναμης με τον απορροφητήρα σε κανονική σύνδεση
 (2) IEC 60704-3 Ευρωπαϊκή οδηγία για τη μέθοδο μέτρησης επιπέδου του προκαλούμενου θορύβου
 (***) Μέθοδος μέτρησης απορροφητικής δύναμης με ελεύθερη σύνδεση



ΕΠΙΤΟΙΧΙΕΣ ΚΑΜΙΝΑΔΕΣ

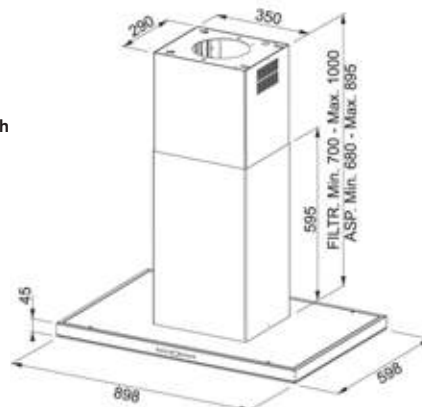
MARIS BOTTOM GLASS WALL



Διαστάσεις
Ενεργειακή Κλάση
Λειτουργία
 $m^3/h Int^{(1)}$
 $m^3/h max$
(dBa)-max
(dBa)-intensive
Ισχύς (W)
Φωτισμός
Timer
Φίλτρα
Φίλτρα Άνθρακα
24h φιλτράρισμα
Διάμετρος εξαγωγής αέρα

90cm
A
Ηλεκτρονικός Χειρισμός με soft touch
660
560
66
69
270
Led 2 x 3 W + Dimmer
Ναι
Αλουμινίου
Ως Αξεσουάρ
Ναι
150mm

Χρώμα	Τύπος	Κωδικός	Τιμή € χωρίς ΦΠΑ	Τιμή € με ΦΠΑ
 	FGB 906 W EVO Inox/Μαύρο	3104001008	1.030,65	1.278,00





SMART T-SHAPE



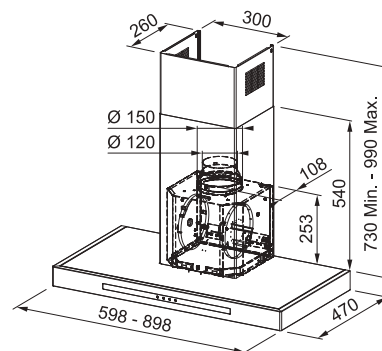
Διαστάσεις
Ενεργειακή Κλάση
Λειτουργία
 $m^3/h Int^{(1)}$
 $m^3/h max$
(dBa)-max
(dBa)-intensive
Ισχύς (W)
Φωτισμός
Timer
Φίλτρα

60/90cm
B
Ηλεκτρονικός Χειρισμός με touch control
520
470
67
69
125
Led 2 x 1 W
Ναι
Αλουμινίου

Χρώμα	Τύπος	Κωδικός	Τιμή € χωρίς ΦΠΑ	Τιμή € με ΦΠΑ
 	FSMT 605 XS Inox	3105001019	358,87	445,00
 	FSMT 905 XS Inox	3105001020	370,97	460,00

Αξεσουάρ

Φίλτρα ενεργού άνθρακα 3120107203
Φίλτρα ενεργού άνθρακα με δυνατότητα (ΕΓΠΑΝ) ενεργοποίησης 3128520018




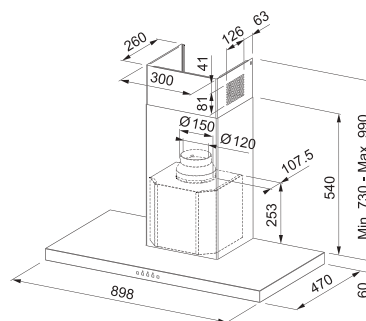
FORMAT PLUS



Διαστάσεις
Λειτουργία
 $m^3/h int^{(1)}$
 $m^3/h max^{(1)}$
 m^3/h
(dBa)-max⁽¹⁾
(dBa)-intensive⁽¹⁾
Ισχύς (W)
Φωτισμός
Timer
Φίλτρα
Διάμετρος εξαγωγής αέρα

90cm
Ηλεκτρονικός Χειρισμός Soft Touch
660
530
810
60
63
274
Leds 2 x 1W
Ναι
Αλουμινίου
150mm

Χρώμα	Τύπος	Κωδικός	Τιμή € χωρίς ΦΠΑ	Τιμή € με ΦΠΑ
	Format Plus 90 Inox	3101103005	595,16	738,00



Υψος τοποθέτησης 60-65 εκ.



(1) IEC 61591 Ευρωπαϊκή οδηγία για τη μέθοδο μέτρησης απορροφητικής δύναμης με τον απορροφητήρα σε κανονική σύνδεση
(2) IEC 60704-3 Ευρωπαϊκή οδηγία για τη μέθοδο μέτρησης επιπέδου του προκαλούμενου θορύβου
(**) Μέθοδος μέτρησης απορροφητικής δύναμης με ελεύθερη σύνδεση

ΕΠΙΤΟΙΧΙΕΣ ΚΑΜΙΝΑΔΕΣ

NEW WIND



Διαστάσεις
Λειτουργία
 $m^3/h \text{ Int}^{(1)}$
 $m^3/h \text{ max}^{(1)}$
 $m^3/h \text{ (**)}$
(dbA)-max⁽²⁾
(dbA)-intensive⁽²⁾
Ισχύς (W)
Φωτισμός
Φίλτρα
Διάμετρος εξαγωγής αέρα

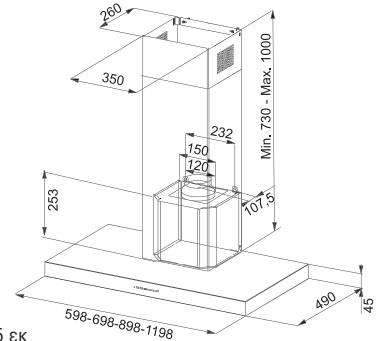
90 / 60cm
Χειρισμός με Διακόπτες
510
520
760
67
69
140
Leds 2 x 1W
Αλουμινίου
120/150mm



Χρώμα	Τύπος	Κωδικός	Τιμή € χωρίς ΦΠΑ	Τιμή € με ΦΠΑ
	New Wind 90 Inox	3101103006	543,55	674,00
	New Wind 60 Inox	3105001030	302,42	375,00

Αξεσουάρ

Φίλτρα ενεργού άνθρακα 3120107203
Φίλτρα ενεργού άνθρακα με δυνατότητα (ΕΠΑΝ) ενεργοποίησης 3128520018



Ύψος τοποθέτησης 60-65 εκ

Απορροφητήρες

NEW NEPTUNE T

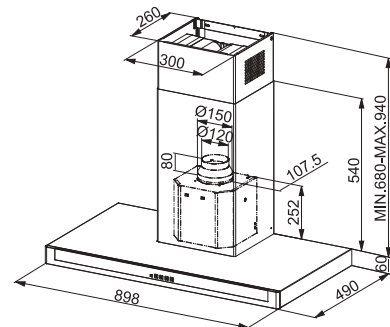


Διαστάσεις
Λειτουργία
 $m^3/h \text{ max}^{(1)}$
 $m^3/h \text{ (**)}$
(dbA)-max⁽²⁾
Ισχύς (W)
Φωτισμός
Timer
Φίλτρα
Ειδοποίηση αλλαγής φίλτρων
24h φιλτράρισμα
Τηλεχειριστήριο
Διάμετρος εξαγωγής αέρα

90cm
Ηλεκτρονικός Χειρισμός Soft Touch
420
655
65
145
Led 2x1W
-
Αλουμινίου
-
Ως αξεσουάρ
120/150mm



Χρώμα	Τύπος	Κωδικός	Τιμή € χωρίς ΦΠΑ	Τιμή € με ΦΠΑ
	New Neptune T 90 Inox	3101102206	420,97	522,00



Ύψος τοποθέτησης 60-65 εκ.

EMOTION GLASS II

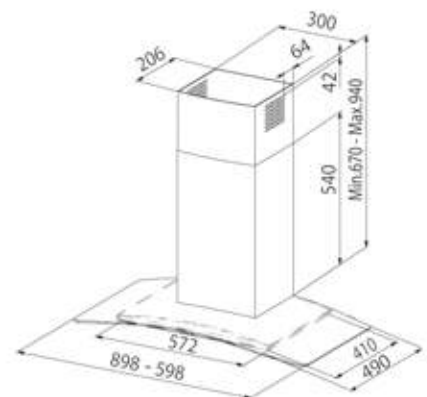


Διαστάσεις
Λειτουργία
 $m^3/h \text{ Int}^{(1)}$
 $m^3/h \text{ max}^{(1)}$
 $m^3/h \text{ (**)}$
(dbA)-max⁽²⁾
(dbA)-intensive⁽²⁾
Ισχύς (W)
Φωτισμός
Φίλτρα
Διάμετρος εξαγωγής αέρα

90/60cm
Ηλεκτρονικός Χειρισμός με LED-Franke Design
650
540
810
63
69
275
LED 2X1W
Αλουμινίου
120/150mm



Χρώμα	Τύπος	Κωδικός	Τιμή € χωρίς ΦΠΑ	Τιμή € με ΦΠΑ
	Emotion Glass 90 Inox	3104001009	632,26	784,00
	Emotion Glass 60 Inox	3104001010	562,10	697,00

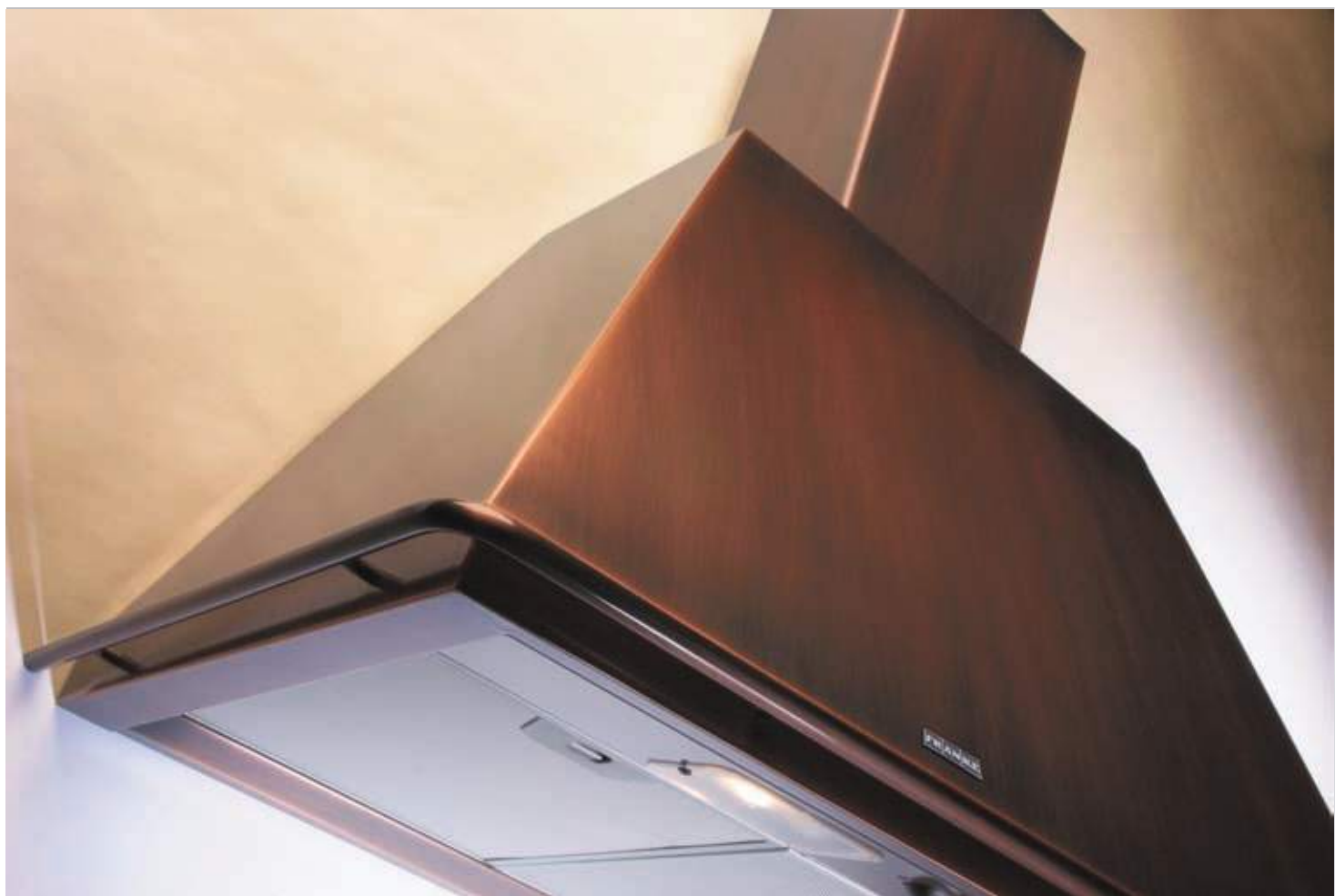


Ύψος τοποθέτησης 60-65 εκ.

Στην εκδοχή των 60cm, το κρύσταλλο εξέχει 13mm δεξιά και αριστερά από το σώμα του απορροφητήρα

(1) IEC 61591 Ευρωπαϊκή οδηγία για τη μέθοδο μέτρησης απορροφητικής δύναμης με τον απορροφητήρα σε κανονική σύνδεση
(2) IEC 60704-3 Ευρωπαϊκή οδηγία για τη μέθοδο μέτρησης επιπέδου του προκαλούμενου θορύβου
(**) Μέθοδος μέτρησης απορροφητικής δύναμης με ελεύθερη σύνδεση

ΕΠΙΤΟΙΧΙΕΣ ΚΑΜΙΝΑΔΕΣ



CLASSIC LORD

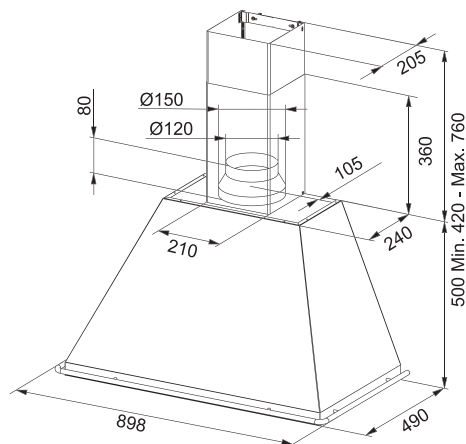


Χρώμα	Τύπος	Κωδικός	Τιμή € χωρίς ΦΠΑ	Τιμή € με ΦΠΑ
 	FCL 924L Μπρονζέ	1000000024	625,00	775,00

Αξεσουάρ

Φίλτρα ενεργού άνθρακα
3120107202

Διαστάσεις	90cm
Ενεργειακή Κλάση	D
Λειτουργία	Ηλεκτρονικός χειρισμός με soft touch
m ³ /h max	685
(dB(A)-max	69
Ισχύς (W)	205
Φωτισμός	Led 2 x 4W
Φίλτρα	Μεταλλικά
Φίλτρα Άνθρακα	Ως αξεσουάρ
Διάμετρος εξαγωγής αέρα	120mm /150mm



(1) IEC 61591 Ευρωπαϊκή οδηγία για τη μέθοδο μέτρησης απορροφητικής δύναμης με τον απορροφητήρα σε κανονική σύνδεση

(2) IEC 60704-3 Ευρωπαϊκή οδηγία για τη μέθοδο μέτρησης επιπέδου του προκαλούμενου θορύβου

(**) Μέθοδος μέτρησης απορροφητικής δύναμης με ελεύθερη σύνδεση



TRENDLINE

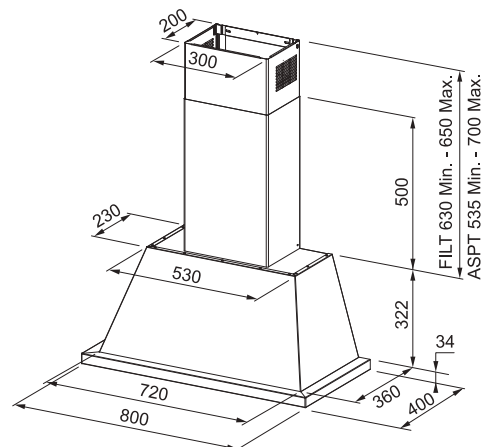


Χρώμα	Τύπος	Κωδικός	Τιμή € χωρίς ΦΠΑ	Τιμή € με ΦΠΑ
	Trendline 808 KB Black Matt	1000001052	625,00	775,00

Αξεσουάρ

Φίλτρα ενεργού άνθρακα 3 120 107203	Φίλτρα ενεργού άνθρακα με δυνατότητα (ΕΠΑΝ) ενεργοποίησης 3 1285200 18
--	--

Διαστάσεις	80cm
Λειτουργία	Ηλεκτρονικός χειρισμός με περιστροφικό κουμπί
m ³ /h Int ⁽¹⁾	590
m ³ /h max ⁽¹⁾	540
(dB(A))-max ⁽²⁾	67
(dB(A))-intensive ⁽²⁾	69
Ισχύς (W)	140
Φωτισμός	LED 1x6W
Φίλτρα	Αλουμινίου



(1) IEC 61591 Ευρωπαϊκή οδηγία για τη μέθοδο μέτρησης απορροφητικής δύναμης με τον απορροφητήρα σε κανονική σύνδεση
 (2) IEC 60704-3 Ευρωπαϊκή οδηγία για τη μέθοδο μέτρησης επιπέδου του προκαλούμενου θορύβου
 (***) Μέθοδος μέτρησης απορροφητικής δύναμης με ελεύθερη σύνδεση

ΕΠΙΤΟΙΧΙΕΣ ΚΑΜΙΝΑΔΕΣ

NEW PERFECT GLASS

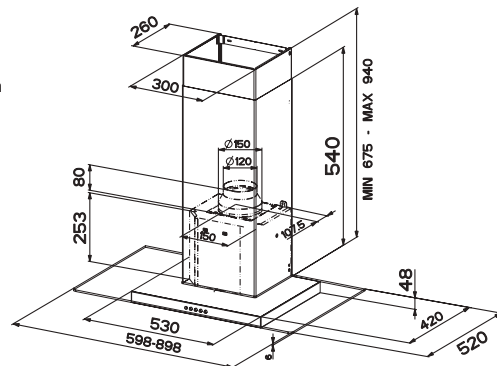


Διαστάσεις
Λειτουργία
 $m^3/h Int^{(1)}$
 $m^3/h max^{(1)}$
 $m^3/h (**)$
(dbA)-max⁽²⁾
(dbA)-intensive⁽²⁾
Ισχύς (W)
Φωτισμός
Φίλτρα
Διάμετρος εξαγωγής αέρα

90cm
Ηλεκτρονικός Χειρισμός Soft Touch
650
540
760
63
69
125
LED 2X1W
Αλουμινίου
120/150mm



Χρώμα	Τύπος	Κωδικός	Τιμή € χωρίς ΦΠΑ	Τιμή € με ΦΠΑ
	New Perfect Glass 90 Inox	3105001031	466,13	578,00



Ύψος τοποθέτησης 60-65 εκ.



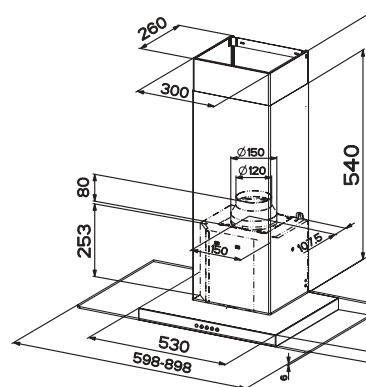
NEW PERFECT LINEAR BLACK II



Διαστάσεις
Λειτουργία
 $m^3/h max^{(1)}$
 $m^3/h (**)$
(dbA)-max⁽²⁾
Ισχύς (W)
Φωτισμός
Φίλτρα
Διάμετρος εξαγωγής αέρα

90cm
Ηλεκτρονικός Χειρισμός με Διακόπτες
410
600
66
210
Led 2x1W
Αλουμινίου
120/150mm

Χρώμα	Τύπος	Κωδικός	Τιμή € χωρίς ΦΠΑ	Τιμή € με ΦΠΑ
	New Perfect Linear II Black 90 Inox	3101101332	350,81	435,00



Ύψος τοποθέτησης 60-65 εκ.



CYLINDER



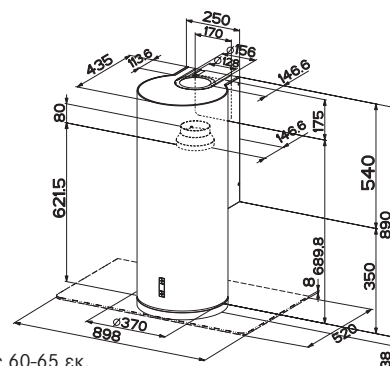
Διαστάσεις
Λειτουργία
 $m^2/h Int^{(1)}$
 $m^3/h max^{(1)}$
 $m^2/h (**)$
(dbA)-max⁽²⁾
(dbA)-intensive⁽²⁾
Ισχύς (W)
Φωτισμός
Timer
Φίλτρα
Ειδοποίηση αλλαγής φίλτρων
24h φιλτράρισμα
Τηλεχειριστήριο
Διάμετρος εξαγωγής αέρα

Ø37cm
Ηλεκτρονικός Χειρισμός soft touch
590
500
860
64
67
250
LED 2X1W
Ναι
Αλουμινίου
Ναι
Ναι
Ως αξεσουάρ
120/150mm



Χρώμα	Τύπος	Κωδικός	Τιμή € χωρίς ΦΠΑ	Τιμή € με ΦΠΑ
	FTU 3805 XS Inox	3105001029	455,65	565,00

Αξεσουάρ	Κωδικός	Τιμή € χωρίς ΦΠΑ	Τιμή € με ΦΠΑ
Κρύσταλλο	3128520007	264,52	328,00
Τηλεχειρ/ριο	3120102504	55,65	69,00



Ύψος τοποθέτησης 60-65 εκ.



(1) IEC 61591 Ευρωπαϊκή οδηγία για τη μέθοδο μέτρησης απορροφητικής δύναμης με τον απορροφητήρα σε κανονική σύνδεση
(2) IEC 60704-3 Ευρωπαϊκή οδηγία για τη μέθοδο μέτρησης επιπέδου του προκαλούμενου θορύβου
(**) Μέθοδος μέτρησης απορροφητικής δύναμης με ελεύθερη σύνδεση

ΕΠΙΤΟΙΧΙΕΣ ΚΑΜΙΝΑΔΕΣ

ΕΠΙΤΟΙΧΙΑ ΚΑΜΙΝΑΔΑ CLASSIC LINE

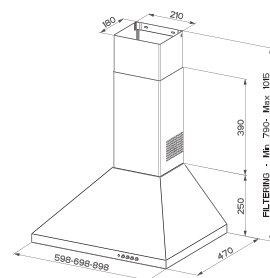


Διαστάσεις
Ενεργειακή Κλάση
Λειτουργία
 $m^3/h \max$
(dBa)-max
Ισχύς (W)
Φωτισμός
Φίλτρα
Διάμετρος εξαγωγής αέρα

90cm /60cm
D
Ηλεκτρονικός Χειρισμός με βυθιζόμενους διακόπτες
480
64
125
Led 2x4W
Αλουμινίου
150mm



Χρώμα	Τύπος	Κωδικός	Τιμή € χωρίς ΦΠΑ	Τιμή € με ΦΠΑ
NEW	FCM 902 GF Γραφίτης	3104001014	366,94	455,00
NEW	FCM 902 PW Λευκό Περλέ	3104001013	366,94	455,00
NEW	FCM 602 GF Γραφίτης	3104001012	310,48	385,00
NEW	FCM 602 GF Λευκό Περλέ	3104001011	310,48	385,00



Απορροφητήρες

COUNTRY LINEAR



Διαστάσεις
Λειτουργία
 $m^3/h \max^{(1)}$
 $m^3/h (**)$
(dBa)-max⁽²⁾
Ισχύς (W)
Φωτισμός
Φίλτρα
Διάμετρος εξαγωγής αέρα

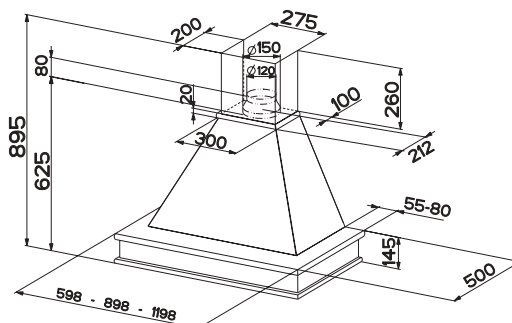
60cm
Χειρισμός με Συρόμενους Διακόπτες
410
600
61
125
2X28W
Μεταλλικά
120/150mm



Χρώμα	Τύπος	Κωδικός	Τιμή € χωρίς ΦΠΑ	Τιμή € με ΦΠΑ
	Country Linear 60 Ξύλο Alder σε ουδέτερο χρώμα	3101101615	357,26	443,00

Αξεσουάρ

Φίλτρα ενεργού άνθρακα
3120107202



Ύψος τοποθέτησης 60-65 εκ.

COUNTRY CORNER (ΓΩΝΙΑΚΗ ΚΑΜΙΝΑΔΑ)



Διαστάσεις
Λειτουργία
 $m^3/h \max^{(1)}$
 $m^3/h (**)$
(dBa)-max⁽²⁾
Ισχύς (W)
Φωτισμός
Φίλτρα
Διάμετρος εξαγωγής αέρα

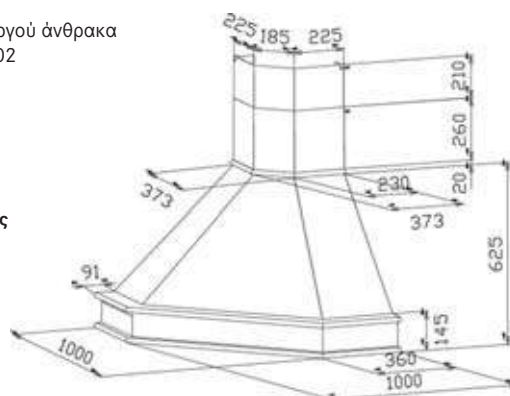
100cm
Χειρισμός με Συρόμενους Διακόπτες
410
600
61
205
2X28W
Αλουμινίου
120/150mm



Χρώμα	Τύπος	Κωδικός	Τιμή € χωρίς ΦΠΑ	Τιμή € με ΦΠΑ
	Country Corner Ξύλο Alder σε ουδέτερο χρώμα	3101200915	479,84	595,00

Αξεσουάρ

Φίλτρα ενεργού άνθρακα
3120107202



Ύψος τοποθέτησης 60-65 εκ.

(1) IEC 61591 Ευρωπαϊκή οδηγία για τη μέθοδο μέτρησης απορροφητικής δύναμης με τον απορροφητήρα σε κανονική σύνδεση
(2) IEC 60704-3 Ευρωπαϊκή οδηγία για τη μέθοδο μέτρησης επιπέδου του προκαλούμενου θορύβου
(**) Μέθοδος μέτρησης απορροφητικής δύναμης με ελεύθερη σύνδεση



ΕΠΙΤΟΙΧΙΕΣ ΚΑΜΙΝΑΔΕΣ

POWER LINE



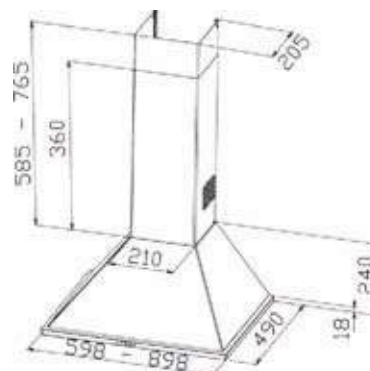
Διαστάσεις	90/60cm
Λειτουργία	Χειρισμός με Βυθιζόμενους Διακόπτες
m ³ /h max ⁽¹⁾	700
m ³ /h (**)	880
(dB(A)-max ⁽²⁾)	68
Ισχύς (W)	150
Φωτισμός	Led 2x 4W
Φίλτρα	Αλουμινίου
Διάμετρος εξαγωγής αέρα	120/150mm



Χρώμα	Τύπος	Κωδικός	Τιμή € χωρίς ΦΠΑ	Τιμή € με ΦΠΑ
	Power Line 90 Inox	3101101401	308,87	383,00
	Power Line 60 Inox	3101101405	256,45	318,00

Αξεσουάρ

Φίλτρα ενεργού άνθρακα
3120107202



Ύψος τοποθέτησης 45-55 εκ.

Απορροφητήρες

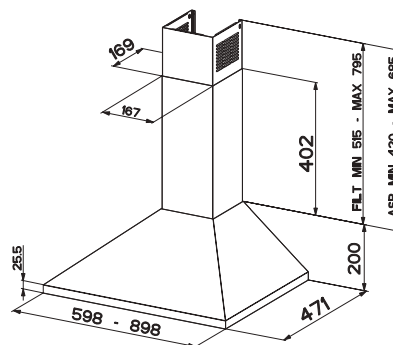
JOY



Διαστάσεις	90/60cm
Λειτουργία	Χειρισμός με Βυθιζόμενους Διακόπτες
m ³ /h max ⁽¹⁾	430
m ³ /h (**)	600
(dB(A)-max ⁽²⁾)	67
Ισχύς (W)	180
Φωτισμός	Led 2x 4W
Φίλτρα	Αλουμινίου
Διάμετρος εξαγωγής αέρα	120/150mm



Χρώμα	Τύπος	Κωδικός	Τιμή € χωρίς ΦΠΑ	Τιμή € με ΦΠΑ
	Joy 90 Inox	3101102305	240,32	298,00
	Joy 60 Inox	3101102300	208,06	258,00



Ύψος τοποθέτησης 60-65 εκ.

(1) IEC 61591 Ευρωπαϊκή οδηγία για τη μέθοδο μέτρησης απορροφητικής δύναμης με τον απορροφητήρα σε κανονική σύνδεση
(2) IEC 60704-3 Ευρωπαϊκή οδηγία για τη μέθοδο μέτρησης επιπέδου του προκαλούμενου θορύβου
(**) Μέθοδος μέτρησης απορροφητικής δύναμης με ελεύθερη σύνδεση

ΕΝΤΟΙΧΙΖΟΜΕΝΟΙ ΑΠΟΡΡΟΦΗΤΗΡΕΣ

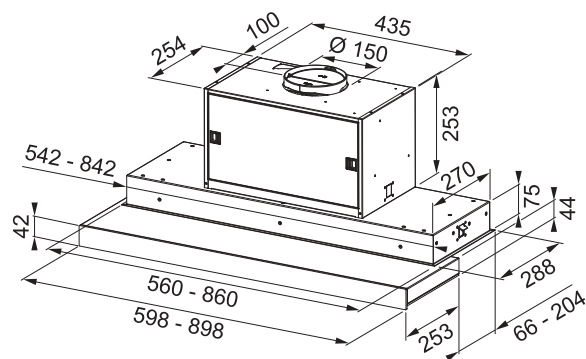


MYTHOS PULL OUT



Διαστάσεις	90/60cm
Λειτουργία	Ηλεκτρονικός χειρισμός με touch control
m ³ /h int ⁽¹⁾	860
m ³ /h max ⁽¹⁾	650
m ³ /h (**)	1000
(dbA)-max ⁽²⁾	67
(dbA)-intensive ⁽²⁾	72
Ισχύς (W)	276
Φωτισμός	Μπάρα Led
Φίλτρα	Αλουμινίου
Διάμετρος εξαγωγής αέρα	120/150mm

Χρώμα	Τύπος	Κωδικός	Τιμή € χωρίς ΦΠΑ	Τιμή € με ΦΠΑ
■	FMYPL 908 POT BK Μαύρος	3102103104	975,81	1.210,00
■	FMYPL 908 POT WH Λευκός	3102103106	975,81	1.210,00
■	FMYPL 608 POT BK Μαύρος	3102103103	933,87	1.158,00
■	FMYPL 608 POT WH Λευκός	3102103105	933,87	1.158,00



(1) IEC 61591 Ευρωπαϊκή οδηγία για τη μέθοδο μέτρησης απορροφητικής δύναμης με τον απορροφητήρα σε κανονική σύνδεση
 (2) IEC 60704-3 Ευρωπαϊκή οδηγία για τη μέθοδο μέτρησης επιπέδου του προκαλούμενου θορύβου
 (***) Μέθοδος μέτρησης απορροφητικής δύναμης με ελεύθερη σύνδεση

ΕΝΤΟΙΧΙΖΟΜΕΝΟΙ ΑΠΟΡΡΟΦΗΤΗΡΕΣ

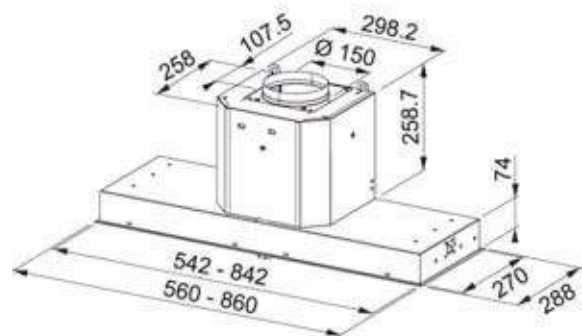


MYTHOS BUILD IN



Διαστάσεις	90/60cm
Λειτουργία	Ηλεκτρονικός χειρισμός με push button
m ³ /h int ⁽¹⁾	680
m ³ /h max ⁽¹⁾	560
m ³ /h (**)	1000
(dbA)-max ⁽²⁾	67
(dbA)-intensive ⁽²⁾	70
Ισχύς (W)	270
Φωτισμός	Μπάρα led 1x6W
Φίλτρα	Αλουμινίου
Διάμετρος εξαγωγής αέρα	120/150mm

Χρώμα	Τύπος	Κωδικός	Τιμή € χωρίς ΦΠΑ	Τιμή € με ΦΠΑ
■	FMY 908 BI BK Μαύρος	3102103112	737,10	914,00
■	FMY 908 BI WH Λευκός	3102103110	737,10	914,00
■	FMY 608 BI BK Μαύρος	3102103111	679,84	843,00
■	FMY 608 BI WH Λευκός	3102103109	679,84	843,00



(1) IEC 61591 Ευρωπαϊκή οδηγία για τη μέθοδο μέτρησης απορροφητικής δύναμης με τον απορροφητήρα σε κανονική σύνδεση
 (2) IEC 60704-3 Ευρωπαϊκή οδηγία για τη μέθοδο μέτρησης επιπέδου του προκαλούμενου θορύβου
 (***) Μέθοδος μέτρησης απορροφητικής δύναμης με ελεύθερη σύνδεση

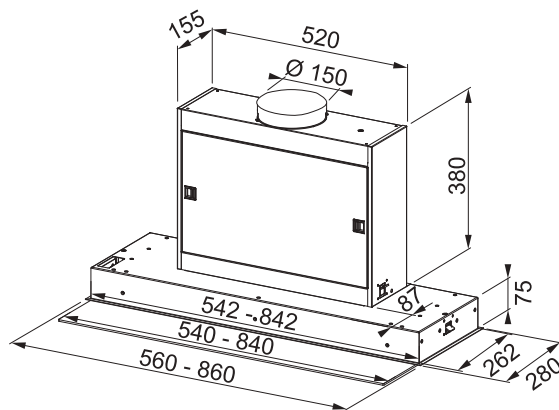
ΕΝΤΟΙΧΙΖΟΜΕΝΟΙ ΑΠΟΡΡΟΦΗΤΗΡΕΣ

MARIS PULL OUT SLIM



Διαστάσεις	90/60cm
Λειτουργία	Ηλεκτρονικός χειρισμός με push button
m ³ /h int ⁽¹⁾	520
m ³ /h max ⁽¹⁾	540
m ³ /h (**)	960
(dBa)-max ⁽²⁾	69
(dBa)-intensive ⁽²⁾	71
Ισχύς (W)	125
Φωτισμός	Μπάρα led 1x3W
Φίλτρα	Αλουμινίου
Φίλτρα άνθρακα	Ως αξεσουάρ
Διάμετρος εξαγωγής αέρα	120/150mm

Χρώμα	Τύπος	Κωδικός	Τιμή € χωρίς ΦΠΑ	Τιμή € με ΦΠΑ
■	FMPOS 908 BI Ημιδιάφανο Κρύσταλλο	3102103102	850,81	1.055,00
■	FMPOS 608 BI Ημιδιάφανο Κρύσταλλο	3102103101	817,74	1.014,00

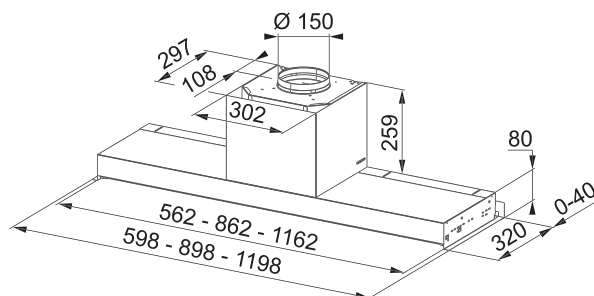


STYLE PRO



Διαστάσεις	90cm / 60cm
Ενεργειακή Κλάση	A
Λειτουργία	Ηλεκτρονικός χειρισμός με push button
m ³ /h max	650
(dBa)-max	70
Ισχύς (W)	230
Φωτισμός	Led 2x1W
Φίλτρα	Αλουμινίου
Διάμετρος εξαγωγής αέρα	150mm

Χρώμα	Τύπος	Κωδικός	Τιμή € χωρίς ΦΠΑ	Τιμή € με ΦΠΑ
■	FSTPRO 908	3104001017	480,65	596,00
■	FSTPRO 608	3104001016	463,71	575,00



(1) IEC 61591 Ευρωπαϊκή οδηγία για τη μέθοδο μέτρησης απορροφητικής δύναμης με τον απορροφητήρα σε κανονική σύνδεση

(2) IEC 60704-3 Ευρωπαϊκή οδηγία για τη μέθοδο μέτρησης επιπέδου του προκαλούμενου θορύβου







(**) Μέθοδος μέτρησης απορροφητικής δύναμης με ελεύθερη σύνδεση

ΕΝΤΟΙΧΙΖΟΜΕΝΟΙ ΑΠΟΡΡΟΦΗΤΗΡΕΣ



ATMOS

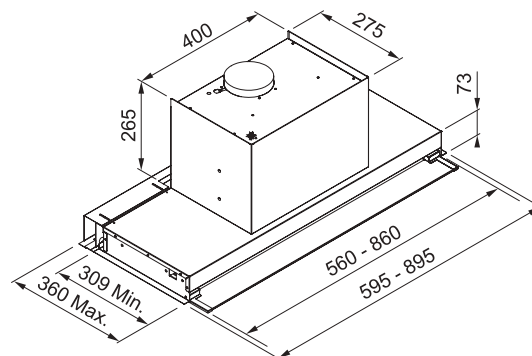


Χρώμα	Τύπος	Κωδικός	Τιμή € χωρίς ΦΠΑ	Τιμή € με ΦΠΑ
 	ATMOS 604 Inox	3105001021	773,39	959,00
 	ATMOS 904 Inox	3105001022	934,68	1.159,00
 	ATMOS 1204 Inox	3105001023	1.015,32	1.259,00

Αξεσουάρ

Φίλτρα ενεργού άνθρακα
3128520026

Διαστάσεις	60/90/120cm
Ενεργειακή Κλάση	A
Λειτουργία	Ηλεκτρονικός Χειρισμός με touch control
m ³ /h int ⁽¹⁾	455
m ³ /h max ⁽¹⁾	378
(dbA)-max ⁽²⁾	54
(dbA)-intensive ⁽²⁾	60
Ισχύς (W)	125
Φωτισμός	LED 2 x 1 W
Φίλτρα	Μεταλλικά



(1) IEC 61591 Ευρωπαϊκή οδηγία για τη μέθοδο μέτρησης απορροφητικής δύναμης με τον απορροφητήρα σε κανονική σύνδεση
(2) IEC 60704-3 Ευρωπαϊκή οδηγία για τη μέθοδο μέτρησης επιπέδου του προκαλούμενου θορύβου
(**) Μέθοδος μέτρησης απορροφητικής δύναμης με ελεύθερη σύνδεση


ΕΝΤΟΙΧΙΖΟΜΕΝΟΙ ΑΠΟΡΡΟΦΗΤΗΡΕΣ

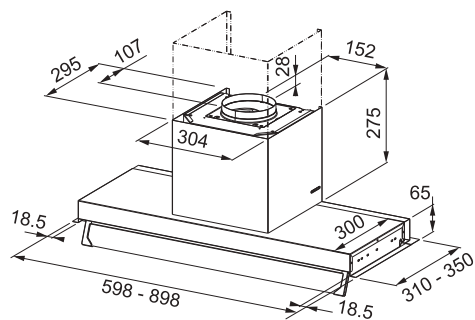


STYLE PLUS



Διαστάσεις	90/60/120 cm
Λειτουργία	Ηλεκτρονικός Χειρισμός με Διακόπτες
m ³ /h int ⁽¹⁾	660
m ³ /h max ⁽¹⁾	590
m ³ /h (**)	800
(dbA)-max ⁽¹⁾	68
(dbA)-intensive ⁽¹⁾	70
Ισχύς (W)	290
Φωτισμός	Led 2x1W
Φίλτρα	Αλουμινίου
Διάμετρος Εξαγωγής Αέρα	150mm

Χρώμα	Τύπος	Κωδικός	Τιμή € χωρίς ΦΠΑ	Τιμή € με ΦΠΑ
	Style Plus 120 Inox	3104001015	480,65	596,00
	Style Plus 90 Inox	3109991197	437,10	542,00
	Style Plus 60 Inox	3109991196	421,77	523,00



Ύψος τοποθέτησης 60-65 εκ.



(1) IEC 61591 Ευρωπαϊκή οδηγία για τη μέθοδο μέτρησης απορροφητικής δύναμης με τον απορροφητήρα σε κανονική σύνδεση
 (2) IEC 60704-3 Ευρωπαϊκή οδηγία για τη μέθοδο μέτρησης επιπέδου του προκαλούμενου θορύβου
 (***) Μέθοδος μέτρησης απορροφητικής δύναμης με ελεύθερη σύνδεση

ΕΝΤΟΙΧΙΖΟΜΕΝΟΙ ΑΠΟΡΡΟΦΗΤΗΡΕΣ



BOX

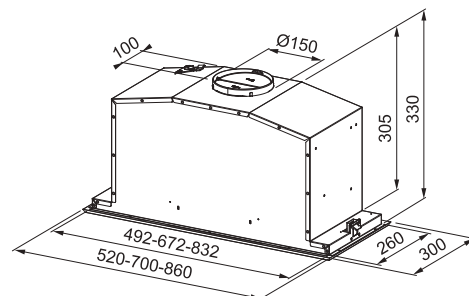


Διαστάσεις	70/52cm
Λειτουργία	Ηλεκτρονικός χειρισμός με touch button
m ³ /h int ⁽¹⁾	615
m ³ /h max ⁽¹⁾	590
m ³ /h (**)	800
(dbA)-max ⁽²⁾	68
(dbA)-intensive ⁽²⁾	70
Ισχύς (W)	250
Φωτισμός	LED 2x1W
Φίλτρα	A
Διάμετρος εξαγωγής αέρα	150mm

Χρώμα	Τύπος	Κωδικός	Τιμή € χωρίς ΦΠΑ	Τιμή € με ΦΠΑ
	BOX 737 XS LED BUILT-IN (Box+) Inox	3102103108	390,32	484,00
NEW	BOX 737 XS/BK Μαύρος Inox	3105001025	390,32	484,00
NEW	BOX 737 XS/WH Λευκός Inox	3105001027	390,32	484,00
	BOX 537 XS LED BUILT-IN (Box+) Inox	3102103107	367,74	456,00
NEW	BOX 537 XS/BK Μαύρος Inox	3105001024	367,74	456,00
NEW	BOX 537 XS/WH Λευκός Inox	3105001026	367,74	456,00

Αξεσουάρ

Φίλτρα ενεργού άνθρακα
3120107202





(1) IEC 61591 Ευρωπαϊκή οδηγία για τη μέθοδο μέτρησης απορροφητικής δύναμης με τον απορροφητήρα σε κανονική σύνδεση
(2) IEC 60704-3 Ευρωπαϊκή οδηγία για τη μέθοδο μέτρησης επιπέδου του προκαλούμενου θορύβου
(**) Μέθοδος μέτρησης απορροφητικής δύναμης με ελεύθερη σύνδεση

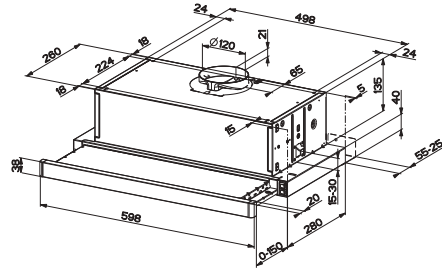
ΑΠΟΡΡΟΦΗΤΗΡΕΣ ΣΥΡΟΜΕΝΟΙ

SMART GLASS



Χρώμα	Τύπος	Κωδικός	Τιμή € χωρίς ΦΠΑ	Τιμή € με ΦΠΑ
	FSM 601WH/GL White Glass	3102103401	168,55	209,00
	FSM 601BL/GL Black Glass	3102103402	168,55	209,00

Διαστάσεις	60cm
Λειτουργία	Χεiriσμός με συρόμενους διακόπτες
m ³ /h int ⁽¹⁾	580
m ³ /h max ⁽¹⁾	450
m ³ /h (**)	800
(dbA)-max ⁽²⁾	67
(dbA)-intensive ⁽²⁾	69
Ισχύς (W)	140
Φωτισμός	Led 2x 1W
Φίλτρα	Αλουμινίου
Διάμετρος εξαγωγής αέρα	120mm



(1) IEC 61591 Ευρωπαϊκή οδηγία για τη μέθοδο μέτρησης απορροφητικής δύναμης με τον απορροφητήρα σε κανονική σύνδεση

(2) IEC 60704-3 Ευρωπαϊκή οδηγία για τη μέθοδο μέτρησης επιπέδου του προκαλούμενου θορύβου

(**) Μέθοδος μέτρησης απορροφητικής δύναμης με ελεύθερη σύνδεση

ΑΠΟΡΡΟΦΗΤΗΡΕΣ ΣΥΡΟΜΕΝΟΙ

DYNAMIC



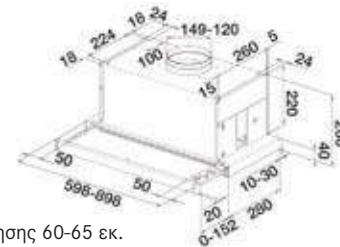
Διαστάσεις
Λειτουργία

$m^3/h Int^{(1)}$
 $m^3/h max^{(1)}$
 $m^3/h (**)$
(dbA)-max⁽²⁾
(dbA)-intensive⁽²⁾
Ισχύς (W)
Φωτισμός
Φίλτρα
Διάμετρος εξαγωγής αέρα



90/60cm
Χειρισμός
με Διακόπτες
750
650
1000
68
71
275
Led 2 x 4W
Αλουμίνιο
120/150mm

Χρώμα	Τύπος	Κωδικός	Τιμή € χωρίς ΦΠΑ	Τιμή € με ΦΠΑ
	Dynamic 90 Inox	3102205346	570,97	708,00
	Dynamic 60 Inox	3102205345	562,90	698,00



Ύψος τοποθέτησης 60-65 εκ.

ENERGY 60 NEW



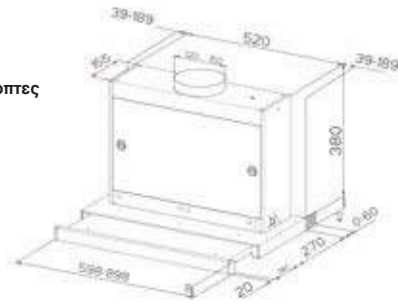
Διαστάσεις
Λειτουργία

$m^3/h int^{(1)}$
 $m^3/h max^{(1)}$
 $m^3/h (**)$
(dbA)-max⁽¹⁾
(dbA)-intensive⁽¹⁾
Ισχύς (W)
Φωτισμός
Φίλτρα
Διάμετρος Εξαγωγής Αέρα



60cm
Χειρισμός με
συρόμενους Διακόπτες
645
585
800
69
71
200
Φθορίου 2 x 9W
Αλουμίνιο
120 / 150mm

Χρώμα	Τύπος	Κωδικός	Τιμή € χωρίς ΦΠΑ	Τιμή € με ΦΠΑ
	Energy 60 Inox	3101103009	305,65	379,00



Ύψος τοποθέτησης 60-65 εκ.

FLEX

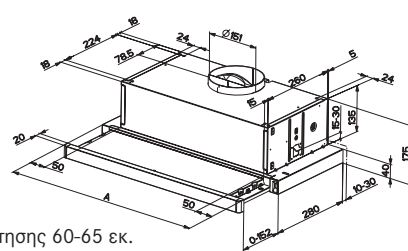


Διαστάσεις
Λειτουργία
 $m^3/h max^{(1)}$
 $m^3/h (**)$
(dbA)-max⁽²⁾
Ισχύς (W)
Φωτισμός
Φίλτρα
Διάμετρος εξαγωγής αέρα

90/60cm
Χειρισμός με συρόμενους Διακόπτες
420
590
67
130
LED 2X4W
Αλουμίνιο
150mm



Χρώμα	Τύπος	Κωδικός	Τιμή € χωρίς ΦΠΑ	Τιμή € με ΦΠΑ
	Flex 90 XS Inox	3101103010	157,26	195,00
	Flex 60 XS Inox	3102200684	141,13	175,00



Ύψος τοποθέτησης 60-65 εκ.

NEW FLEX ECO

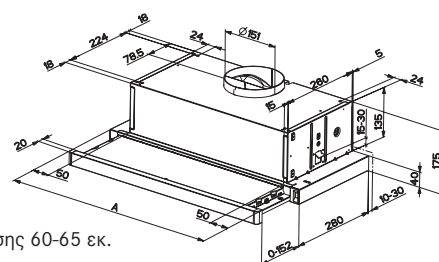


Διαστάσεις
Λειτουργία
 $m^3/h max^{(1)}$
 $m^3/h (**)$
(dbA)-max⁽²⁾
Ισχύς (W)
Φωτισμός
Φίλτρα
Διάμετρος εξαγωγής αέρα

60cm
Χειρισμός με συρόμενους Διακόπτες
300
390
62
130
LED 2X4W
Αλουμίνιο
150mm



Χρώμα	Τύπος	Κωδικός	Τιμή € χωρίς ΦΠΑ	Τιμή € με ΦΠΑ
	New Flex Eco 60 Inox	3102200741	104,03	129,00
	New Flex Eco 60 Λευκό	3102200742	95,97	119,00



Ύψος τοποθέτησης 60-65 εκ.

(1) IEC 61591 Ευρωπαϊκή οδηγία για τη μέθοδο μέτρησης απορροφητικής δύναμης με τον απορροφητήρα σε κανονική σύνδεση
(2) IEC 60704-3 Ευρωπαϊκή οδηγία για τη μέθοδο μέτρησης επιπέδου του προκαλούμενου θορύβου
(**) Μέθοδος μέτρησης απορροφητικής δύναμης με ελεύθερη σύνδεση

ΠΤΥΣΣΟΜΕΝΟΙ - ΜΟΤΕΡ ΓΙΑ ΤΖΑΚΙ - ΕΛΕΥΘΕΡΟΙ

ACTION LINE

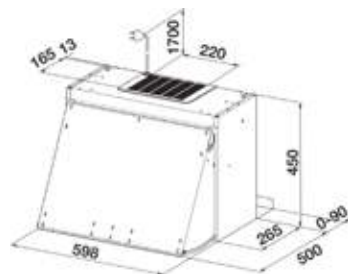


Διαστάσεις
Λειτουργία
 $m^3/h \max^{(1)}$
 $m^3/h (**)$
(dbA)- $\max^{(2)}$
Ισχύς (W)
Φωτισμός
Φίλτρα
Διάμετρος εξαγωγής αέρα

60cm
Χειρισμός με συρόμενους Διακόπτες
570
780
70
142
LED 2X1W
Μεταλλικά
120/150mm



Χρώμα	Τύπος	Κωδικός	Τιμή € χωρίς ΦΠΑ	Τιμή € με ΦΠΑ
	Action Line 60 Ανοιχτό γκρι	3104001018	239,52	297,00



Υψος τοποθέτησης 60-65 εκ.

NEW SEMI



Διαστάσεις
Λειτουργία
 $m^3/h \max^{(1)}$
 $m^3/h (**)$
(dbA)- $\max^{(2)}$
Ισχύς (W)
Φωτισμός
Φίλτρα
Διάμετρος εξαγωγής αέρα

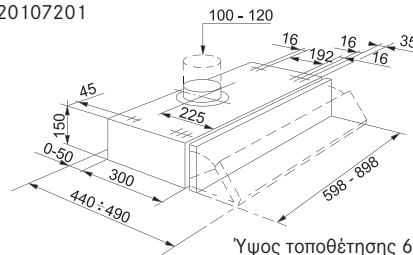
90/60cm
Χειρισμός με συρόμενους Διακόπτες
175
400
68
85
1X4W
Συνθετικά
100 / 120mm



Χρώμα	Τύπος	Κωδικός	Τιμή € χωρίς ΦΠΑ	Τιμή € με ΦΠΑ
	New Semi 90cm Ανοιχτό γκρι	3104001021	125,00	155,00
	New Semi 60 Ανοιχτό γκρι	3102102303	108,87	135,00

Αξεσουάρ

Φίλτρα ενεργού άνθρακα
3120107201



Υψος τοποθέτησης 60-65 εκ.

GENERATION

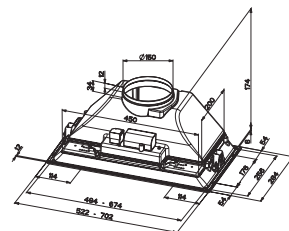


Διαστάσεις
Λειτουργία
 $m^3/h \max^{(1)}$
 $m^3/h (**)$
(dbA)- $\max^{(2)}$
Ισχύς (W)
Φωτισμός
Φίλτρα
Διάμετρος εξαγωγής αέρα

52/70cm
Χειρισμός με συρόμενους Διακόπτες
420
600
67
140
LED 2 x 4W
Αλουμινίου
150mm



Χρώμα	Τύπος	Κωδικός	Τιμή € χωρίς ΦΠΑ	Τιμή € με ΦΠΑ
	Generation 70 Inox	3102350768	133,06	165,00
	Generation 52 Inox	3102350767	124,19	154,00



Υψος τοποθέτησης 60-65 εκ.

ΜΟΤΕΡ ΓΙΑ ΤΖΑΚΙ - ΕΛΕΥΘΕΡΟΙ



Διαστάσεις
Ενεργειακή Κλάση
Λειτουργία
 $m^3/h \max$
(dbA)- \max
Ισχύς (W)
Φωτισμός
Φίλτρα
Διάμετρος εξαγωγής αέρα

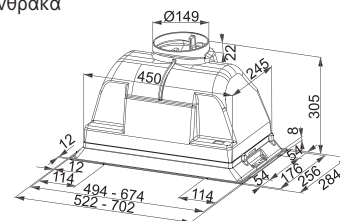
70cm/50cm
D
Χειρισμός με σειρόμενους διακόπτες
505
69
205
LED 2 x 4W
Αλουμινίου
150mm



Χρώμα	Τύπος	Κωδικός	Τιμή € χωρίς ΦΠΑ	Τιμή € με ΦΠΑ
	BOX 702-H XS	1000000099	157,26	195,00
	BOX 502-H XS	1000000098	141,13	175,00

Αξεσουάρ

Φίλτρα ενεργού άνθρακα
3120107200



(1) IEC 61591 Ευρωπαϊκή οδηγία για τη μέθοδο μέτρησης απορροφητικής δύναμης με τον απορροφητήρα σε κανονική σύνδεση

(2) IEC 60704-3 Ευρωπαϊκή οδηγία για τη μέθοδο μέτρησης επιπέδου του προκαλούμενου θορύβου

(**) Μέθοδος μέτρησης απορροφητικής δύναμης με ελεύθερη σύνδεση

ΠΤΥΣΣΟΜΕΝΟΙ - ΜΟΤΕΡ ΓΙΑ ΤΖΑΚΙ - ΕΛΕΥΘΕΡΟΙ

NEW GENERATION



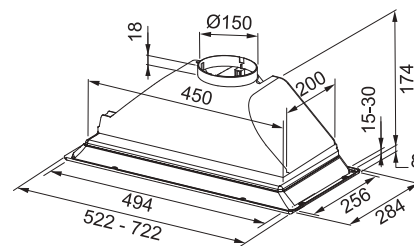
Χρώμα	Τύπος	Κωδικός	Τιμή € χωρίς ΦΠΑ	Τιμή € με ΦΠΑ
 	712 GR V3 70CM Inox	3104001020	121,77	151,00
 	512 GR V3 50CM Inox	3104001019	108,87	135,00

Αξεσουάρ

Φίλτρα ενεργού άνθρακα
3120107206

Διαστάσεις
Ενεργειακή Κλάση
Λειτουργία
m³/h max
(dBa)-max
Ισχύς (W)
Φωτισμός
Φίλτρα
Διάμετρος εξαγωγής αέρα



70cm/ 50cm
D
Χειρισμός με συρόμενους διακόπτες
300
62
125
LED 2 x 4W
Συνθετικά
150mm



Απορροφητήρες

CLASSIC



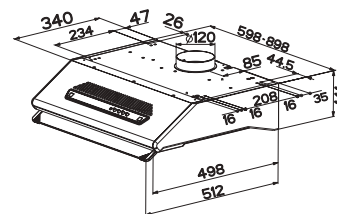
Χρώμα	Τύπος	Κωδικός	Τιμή € χωρίς ΦΠΑ	Τιμή € με ΦΠΑ
 	Classic 60 Inox	3102302205	150,81	187,00

Αξεσουάρ

Φίλτρα ενεργού άνθρακα
3120107201

Διαστάσεις
Λειτουργία
m³/h max⁽¹⁾
m³/h (**)
(dBa)-max⁽²⁾
Ισχύς (W)
Φωτισμός
Διάμετρος εξαγωγής αέρα
Σημείωση

60cm
Χειρισμός με Βυθιζόμενους Διακόπτες
365
460
72
130
LED 2 x 4W
120mm
Με 2 μοτέρ



Ύψος τοποθέτησης 60-65 εκ.



(1) IEC 61591 Ευρωπαϊκή οδηγία για τη μέθοδο μέτρησης απορροφητικής δύναμης με τον απορροφητήρα σε κανονική σύνδεση
(2) IEC 60704-3 Ευρωπαϊκή οδηγία για τη μέθοδο μέτρησης επιπέδου του προκαλούμενου θορύβου
(**) Μέθοδος μέτρησης απορροφητικής δύναμης με ελεύθερη σύνδεση








ΚΩΔΙΚΟΣ	ΕΙΔΟΣ	Τιμή € χωρίς ΦΠΑ	Τιμή € με ΦΠΑ		ΚΩΔΙΚΟΣ	ΕΙΔΟΣ	Τιμή € χωρίς ΦΠΑ	Τιμή € με ΦΠΑ	
3120107400	Αεραγωγός πλακέ ARP 150/6 220*55, μήκος 1,50 μέτρα	50,00	62,00		3120107406	Γωνία - Οριζόντια πλακέ ΑΗΕ R/R 90	27,42	34,00	
3120107401	Σύνδεσμος αεραγωγών πλακέ ALR 5/6	12,10	15,00		3120107407	Γωνία - Κύκλος πλακέ ΑΗΕ C/R 90	29,84	37,00	
3120107402	Σύνδεσμος στρογγυλός πλακέ ALR/C 26/6	27,42	34,00		3120107409	Αεραγωγός κυκλ. 1 μέτρο, διαμ. 125 χιλ. AP 100/125	24,19	30,00	
3120107403	Σύνδεσμος τοίχου πλακέ ALWR	15,32	19,00		3120107412	Περίσφιδα σταθερή πλακέ AG 25/5 R	12,10	15,00	
3120107404	Γωνία - Στρογγυλό πλακέ ΑVE R/C 90	18,55	23,00		3120107413	Γωνία κυκλική ΑΕC 90/125	16,13	20,00	
3120107405	Γωνία - Κατακόρυφη πλακέ ΑVE R/R 90	13,71	17,00		3120107414	Προσαρμογέας διακοσμητικός Φ 125 AFF15	9,68	12,00	
3128520022	Κιτ αναρρόφησης mythos 2-gether	92,74	115,00						
3128520024	Ανοξειδωτη καμινάδα	141,13	175,00						

(1) IEC 61591 Ευρωπαϊκή οδηγία για τη μέθοδο μέτρησης απορροφητικής δύναμης με τον απορροφητήρα σε κανονική σύνδεση

(2) IEC 60704-3 Ευρωπαϊκή οδηγία για τη μέθοδο μέτρησης επιπέδου του προκαλούμενου θορύβου

(**) Μέθοδος μέτρησης απορροφητικής δύναμης με ελεύθερη σύνδεση

ΦΙΛΤΡΑ ΕΝΕΡΓΟΥ ΑΝΘΡΑΚΑ

3120107201	Φίλτρο άνθρακα ACF 20 R 1, για απορροφ. Classic/Action Line/Semi	18,55	23,00		3120107202	Φίλτρα άνθρακα ACF 20 R 2, για απορροφ. Dynamic/PowerLine/Country Corner/Country Linear/Action Line/Wind/Swing/Maris/Evo	30,90	38,00	
3120107206	Φίλτρο άνθρακα για απορροφ. Joy/Flex/Generation/New Generation	9,68	12,00		3120107203	Φίλτρο άνθρακα ACF 40 T, για απορροφ. Mythos/Wind/Emotion Glass/Cylinder/Slide/Neptune/Format Plus/Crystal Plus	31,19	39,00	
3120107213	Φίλτρο άνθρακα υψηλής απόδοσης για απορροφητήρα Down Draft	185,21	230,00		3120107212	Φίλτρο υψηλών επιδόσεων για απορροφ. Up&Down	67,50	84,00	
3120107259	Φίλτρα ενεργού άνθρακα για απορροφητήρα Maris Built Under	98,37	121,00		3120107271	Φίλτρο άνθρακα για απορροφητήρα Hob Extractor	394,35	489,00	
3120107272	Φίλτρο άνθρακα για απορροφητήρα Mythos/Maris Pull Out 60cm	33,06	41,00		3120107273	Φίλτρο άνθρακα για απορροφητήρα Mythos/Maris Pull Out 90cm	54,03	67,00	
3128520021	Κιτ φίλτρου 6 cm mythos 2-gether	314,52	390,00						
3128520023	Κιτ φίλτρου 10 cm mythos 2-gether	387,10	480,00						
3128520025	Φίλτρα ενεργού άνθρακα	30,65	38,00						
3128520026	Φίλτρα ενεργού άνθρακα ATMOS	44,35	55,00						

Απορροφητήρες

(1) IEC 61591 Ευρωπαϊκή οδηγία για τη μέθοδο μέτρησης απορροφητικής δύναμης με τον απορροφητήρα σε κανονική σύνδεση
 (2) IEC 60704-3 Ευρωπαϊκή οδηγία για τη μέθοδο μέτρησης επιπέδου του προκαλούμενου θορύβου
 (*) Μέθοδος μέτρησης απορροφητικής δύναμης με ελεύθερη σύνδεση

ΠΙΝΑΚΑΣ ΤΕΧΝΙΚΩΝ ΧΑΡΑΚΤΗΡΙΣΤΙΚΩΝ

ΣΕΙΡΑ	ΜΥTHOS 2GETHER	CLOUD	ΜΥTHOS HOB EXTRACTOR	DOWN DRAFT	ΜΥTHOS FLAT	MARIS CEILING	NEW MARIS BUILT UNDER	NEW MARIS BUILT IN	MARIS FLAT	MARIS BOTTOM GLASS
ΜΟΝΤΕΛΟ	FMY 839 HI	CLOUD 1106	FMY 905 HE	FDW 908 IB IBl inox FDW 908 IB Λευκός	FMYC 906 Λευκός	FCBI 1204 C X	MARIS WH BUILT UNDER	MARIS XS BUILT IN 1200	FCRL 906/1206	FGB 906 IS EVO
ΕΙΔΟΣ	Επιφάνειας	Οροφής	Επιφάνειας	Down Draft	Οροφής	Οροφής	Οροφής	Οροφής	Οροφής	Κεντρική καμινάδα
ΕΝΕΡΓΕΙΑΚΗ ΚΛΑΣΗ	A+++	A	A+	B	A	C	C	C	A+	A
ΔΙΑΣΤΑΣΕΙΣ	830	100	90	880	900	1200	1200	1200	900/1200	900
ΧΡΩΜΑ	Μαύρος	Μαύρος Λευκός	Μαύρος	Μαύρος/Inox Λευκός/Inox	Λευκός	Inox	Λευκός/Inox	Inox	Inox	Μαύρος/Inox
ΧΕΙΡΙΣΜΟΣ	Sliding touch control	Soft Touch	Touch control	Touch control	Ηλεκτρονικός	Ηλεκτρονικός	Ηλεκτρονικός	Inox	Inox	Ηλεκτρονικός
ΒΑΘΜΙΔΕΣ ΙΣΧΥΟΣ	10		3	4+i	3+i	3+i	3+i	3+i	3+i	3+i
ΜΟΤΕΡ	1	1	1	1	1	1	2	1	1	1
ΙΣΧΥΣ	148	71	145	270	145	250	108	268	145	276
ΑΠΟΡΡΟΦΗΤΙΚΟΤΗΤΑ max IEC 61591	470	560	500	420	560	610	313	610	620	560
ΑΠΟΡΡΟΦΗΤΙΚΟΤΗΤΑ int. IEC 61591	700	680	560	670	640	680	430	680	700	660
ΠΙΕΣΗ(Pa)***	800		700	540	500	510			690	
ΕΠΙΠΕΔΟ ΘΟΡΥΒΟΥ max dbA	66	66	67	57	69	65	64	65	70	66
ΕΠΙΠΕΔΟ ΘΟΡΥΒΟΥ int. dbA	76	71	70	69	72	67	69	67	72	69
ΦΩΤΙΣΜΟΣ	-	1x7W	-	1x7W	1x30W	2x9W	4X9W	4X9W	4x2W	2X3W
ΤΥΠΟΣ ΦΩΤΙΣΜΟΥ	-	LED bar	-	LED bar	LED	LED bar + dimmer	LED bar + dimmer	LED bar + dimmer	LED bar + dimmer	LED
ΦΙΛΤΡΑ	Αλουμινίου		Ανοξειδωτα	Αλουμινίου	Αλουμινίου	Αλουμινίου	Αλουμινίου	Αλουμινίου	Αλουμινίου	Αλουμινίου
ΦΙΛΤΡΑ ΕΝΕΡΓΟΥ ΑΝΘΡΑΚΑ	Ως αξεσουάρ			Ως αξεσουάρ	Ως αξεσουάρ	Ως αξεσουάρ	Ναι	Ως αξεσουάρ	Ως αξεσουάρ	Ως αξεσουάρ
ΔΙΑΜΕΤΡΟΣ ΕΞΑΓΩΓΗΣ ΑΕΡΑ	150			150	150	150		150	150	150

(1) IEC 61591 Ευρωπαϊκή οδηγία για τη μέθοδο μέτρησης απορροφητικής δύναμης με τον απορροφητήρα σε κανονική σύνδεση

(2) IEC 60704-3 Ευρωπαϊκή οδηγία για τη μέθοδο μέτρησης επιπέδου του προκαλούμενου θορύβου

(**) Μέθοδος μέτρησης απορροφητικής δύναμης με ελεύθερη σύνδεση

ΠΙΝΑΚΑΣ ΤΕΧΝΙΚΩΝ ΧΑΡΑΚΤΗΡΙΣΤΙΚΩΝ

ΣΕΙΡΑ	FORMAT PLUS	CYLINDER	NEW EMOTION GLASS	NEW WIND 90 II	CRYSTAL	MYTHOS	MYTHOS	MARIS FREE	NEW MARIS	NEW MARIS GLASS
ΜΟΝΤΕΛΟ	FORMAT PLUS	FTU 3805	NEW EMOTION GLASS	NEW WIND 90 II	FCRV 908 BK FCRV9 08WH FCRV 908 BM	FMYPL 906	FMY 906	MARIS FREE	NEW MARIS	NEW MARIS
ΕΙΔΟΣ	Κεντρική καμινάδα	Κεντρική καμινάδα	Κεντρική καμινάδα	Κεντρική καμινάδα	Επιτοίχια καμινάδα	Επιτοίχια καμινάδα	Επιτοίχια καμινάδα	Επιτοίχια καμινάδα	Επιτοίχια καμινάδα	Επιτοίχια καμινάδα
ΕΝΕΡΓΕΙΑΚΗ ΚΛΑΣΗ	B	C	D	D	A+	A+	A+	A	A	A
ΔΙΑΣΤΑΣΕΙΣ	900	Ø 37 cm	900	900	900	900	900/600	800	900/600	900/600
ΧΡΩΜΑ	Inox	Inox	Inox	Inox	Μαύρος / Λευκός / BM	Μαύρος	Copper	Mirror	Μαύρος/ Λευκός	Μαύρος/Inox Λευκός/Inox
ΧΕΙΡΙΣΜΟΣ	Ηλεκτρονικός	Ηλεκτρονικός	Ηλεκτρονικός	Ηλεκτρονικός	Touch control	Touch control	Touch control	Touch control	Touch control	Touch control
ΒΑΘΜΙΔΕΣ ΙΣΧΥΟΣ	3+i	3+int.	3+int.	3+int.	3+int.	3	3	3	3+int.	3+int.
ΜΟΤΕΡ	1	1	1	1	1	1	1	1	1	1
ΙΣΧΥΣ	274	275	250	250	270	270	270	120	270	270
ΑΠΟΡΡΟΦΗΤΙΚΟΤΗΤΑ max IEC 61591	560	575	545	610	390	610	560	400	570	570
ΑΠΟΡΡΟΦΗΤΙΚΟΤΗΤΑ int. IEC 61591	660	650	660	685	700	810	710	570	710	710
ΠΙΕΣΗ(Pa)***		495			500	630	630			
ΕΠΙΠΕΔΟ ΘΟΡΥΒΟΥ max dbA	65	63	63	63	57	67	67	67	65	65
ΕΠΙΠΕΔΟ ΘΟΡΥΒΟΥ int. dbA	69	66	68	68	70	72	73	73	70	70
ΦΩΤΙΣΜΟΣ	4X1W	4x1W	4x1W	4x1W	2x1W	2x1W	2x1W	1x3W	2x1W	2x1W
ΤΥΠΟΣ ΦΩΤΙΣΜΟΥ	LED	LED	LED	LED	LED	LED	LED	LED	LED	LED
ΦΙΛΤΡΑ	Αλουμινίου	Αλουμινίου	Αλουμινίου	Αλουμινίου	Αλουμινίου	Αλουμινίου	Αλουμινίου	Αλουμινίου	Αλουμινίου	Αλουμινίου
ΦΙΛΤΡΑ ΕΝΕΡΓΟΥ ΑΝΘΡΑΚΑ	Ως αξεσουάρ	Ως αξεσουάρ	Ως αξεσουάρ	Ως αξεσουάρ	Ως αξεσουάρ	Ως αξεσουάρ	Ως αξεσουάρ	Ως αξεσουάρ	Ως αξεσουάρ	Περιλαμβάνονται
ΔΙΑΜΕΤΡΟΣ ΕΞΑΓΩΓΗΣ ΑΕΡΑ	150	150/120	150/120	150/120	150	150	150	150	150	150

Απορροφητήρες

(1) IEC 61591 Ευρωπαϊκή οδηγία για τη μέθοδο μέτρησης απορροφητικής δύναμης με τον απορροφητήρα σε κανονική σύνδεση

(2) IEC 60704-3 Ευρωπαϊκή οδηγία για τη μέθοδο μέτρησης επιπέδου του προκαλούμενου θορύβου

(**) Μέθοδος μέτρησης απορροφητικής δύναμης με ελεύθερη σύνδεση

ΠΙΝΑΚΑΣ ΤΕΧΝΙΚΩΝ ΧΑΡΑΚΤΗΡΙΣΤΙΚΩΝ

ΣΕΙΡΑ	SMART FLAT	SMART ONE	SMART DECO	EVO	CRYSTAL	MARIS BOT-TOM GLASS	SMART T SHAPE	FORMAT PLUS	NEW WIND	NEPTUNE T
ΜΟΝΤΕΛΟ	FSPL 605 / 905	FSMO 905	FSMD 508	FPJ 915V/615V	FCR 925 TC	FGB 906 W EVO	FSMT6 05I nox FSMT 905 Inox	FORMAT PLUS	NEW WIND	NEPTUNE T
ΕΙΔΟΣ	Επιτοίχια καμινάδα	Επιτοίχια καμινάδα	Επιτοίχια καμινάδα	Επιτοίχια καμινάδα	Επιτοίχια καμινάδα	Επιτοίχια καμινάδα	Επιτοίχια καμινάδα	Επιτοίχια καμινάδα	Επιτοίχια καμινάδα	Επιτοίχια καμινάδα
ΕΝΕΡΓΕΙΑΚΗ ΚΛΑΣΗ	A	C	A	B	A	A	B	B	B	E
ΔΙΑΣΤΑΣΕΙΣ	600 / 900	900	500	600/900	900	900	600/900	900	900	900
ΧΡΩΜΑ	Μαύρος / Λευκός	Μαύρος	Λευκός / Μαύρος / GY / GN / BL / RS / YL	Μαύρος/ Λευκός	Μαύρος	Μαύρος/Inox	Inox	Inox	Inox	Inox
ΧΕΙΡΙΣΜΟΣ	Touch control	Touch control	Push buttons	Touch control	Touch control	Touch control	Touch	Soft Touch	Soft Touch	Soft Touch
ΒΑΘΜΙΔΕΣ ΙΣΧΥΟΣ	3+int.	3	3	3+i	3+i	3+i	3+int	3+int	3+int	3+int
ΜΟΤΕΡ	1	1	1	1	1	1	1	1	1	1
ΙΣΧΥΣ	125	140	230	250	270	270	125	274	140	145
ΑΠΟΡΡΟΦΗΤΙΚΟΤΗΤΑ max IEC 61591	440	560	650	560	560	560	470	530	510	420
ΑΠΟΡΡΟΦΗΤΙΚΟΤΗΤΑ int. IEC 61591	500	-	-	770	690	660	520	660	760	655
ΠΙΕΣΗ(Pa)***	560	315	540		530		300			
ΕΠΙΠΕΔΟ ΘΟΡΥΒΟΥ max dbA	70	69	68	68	65	66	67	60	67	65
ΕΠΙΠΕΔΟ ΘΟΡΥΒΟΥ int. dbA	72	-	-	71	69	69	69	63	69	59
ΦΩΤΙΣΜΟΣ	1x3W	2x1W	1x3W	2x1W	2X1W	2x3W	2X1W	2X1W	2X1W	2X1W
ΤΥΠΟΣ ΦΩΤΙΣΜΟΥ	LED	LED	LED	LED	LED	LED+dimmer	LED	LED	LED	LED
ΦΙΛΤΡΑ	Αλουμινίου	Αλουμινίου	Αλουμινίου	Αλουμινίου	Αλουμινίου	Αλουμινίου	Αλουμινίου	Αλουμινίου	Αλουμινίου	Αλουμινίου
ΦΙΛΤΡΑ ΕΝΕΡΓΟΥ ΑΝΘΡΑΚΑ	Ως αξεσουάρ	Ως αξεσουάρ	Ως αξεσουάρ	Ως αξεσουάρ	Ως αξεσουάρ	Ως αξεσουάρ	Ως αξεσουάρ	Ως αξεσουάρ	Ως αξεσουάρ	Ως αξεσουάρ
ΔΙΑΜΕΤΡΟΣ ΕΞΑΓΩΓΗΣ ΑΕΡΑ	150	150	150	150	150	150	150	150	150	150

(1) IEC 61591 Ευρωπαϊκή οδηγία για τη μέθοδο μέτρησης απορροφητικής δύναμης με τον απορροφητήρα σε κανονική σύνδεση

(2) IEC 60704-3 Ευρωπαϊκή οδηγία για τη μέθοδο μέτρησης επιπέδου του προκαλούμενου θορύβου

(**) Μέθοδος μέτρησης απορροφητικής δύναμης με ελεύθερη σύνδεση

ΠΙΝΑΚΑΣ ΤΕΧΝΙΚΩΝ ΧΑΡΑΚΤΗΡΙΣΤΙΚΩΝ

ΣΕΙΡΑ	EMOTION GLASS II	NEW PERFECT GLASS	CLASSIC LORD	CDYLINDER	TRENDLINE	CLASSIC LINE	COUNTRY LINEAR	COUNTRY CORNER	POWERLINE	JOY
ΜΟΝΤΕΛΟ	EMOTION GLASS II	EMOTION GLASS II	FCL 924L	FTU 3805 Inox	TRENDLINE 808 BK	CLASSIC LINE	COUNTRY LINEAR	COUNTRY CORNER	POWERLINE	JOY
ΕΙΔΟΣ	Επιτοίχια καμινάδα	Επιτοίχια καμινάδα	Επιτοίχια καμινάδα	Επιτοίχια καμινάδα	Επιτοίχια καμινάδα	Επιτοίχια καμινάδα	Επιτοίχια καμινάδα	Επιτοίχια καμινάδα	Επιτοίχια καμινάδα	Επιτοίχια καμινάδα
ΕΝΕΡΓΕΙΑΚΗ ΚΛΑΣΗ	B	B	D	C	D	D	E	E	E	E
ΔΙΑΣΤΑΣΕΙΣ	600/900	900	900	Ø 37 cm	800	600/900	60	100	D	600 / 900
ΧΡΩΜΑ	Inox	Inox	Copper	Inox	Black Matt	Γραφίτης/ Λευκό περλε	Ξύλο Alder	Ξύλο Alder	Inox	Inox
ΧΕΙΡΙΣΜΟΣ	Soft Touch	Soft Touch	Soft Touch	Soft Touch	Soft Touch	Push Buttons	Slide buttons	Slide buttons	Push buttons	Push buttons
ΒΑΘΜΙΔΕΣ ΙΣΧΥΟΣ	3+int	3+int	3	3+int.	3+int.	3	3	3	3	3
ΜΟΤΕΡ	1	1	1	1	1	1	1	1	1	1
ΙΣΧΥΣ	275	125	205	250	140	125	125	205	150	145
ΑΠΟΡΡΟΦΗΤΙΚΟΤΗΤΑ max IEC 61591	540	540	570	500	540		410	410	700	430
ΑΠΟΡΡΟΦΗΤΙΚΟΤΗΤΑ int. IEC 61591	650	650	685	590	590	480	600	600	880	
ΠΙΕΣΗ(Pa)***			200	500	290					190
ΕΠΙΠΕΔΟ ΘΟΡΥΒΟΥ max dbA	63	63	61	64	67					67
ΕΠΙΠΕΔΟ ΘΟΡΥΒΟΥ int. dbA	69	69	71	67	69	64	61	61	68	
ΦΩΤΙΣΜΟΣ	2X1W	2X1W	2x4W	2x1W	1X6W	2x4W	2x28W	2x28W	2x4W	2x4W
ΤΥΠΟΣ ΦΩΤΙΣΜΟΥ	LED	LED	LED	LED	LED bar	LED	Αλογόνου	Αλογόνου	LED	LED
ΦΙΛΤΡΑ	Αλουμινίου	Αλουμινίου	Αλουμινίου	Αλουμινίου	Αλουμινίου	Αλουμινίου	Μεταλλικά	Μεταλλικά	Αλουμινίου	Αλουμινίου
ΦΙΛΤΡΑ ΕΝΕΡΓΟΥ ΑΝΘΡΑΚΑ	Ως αξεσουάρ	Ως αξεσουάρ	Ως αξεσουάρ	Ως αξεσουάρ	Ως αξεσουάρ	Ως αξεσουάρ			Ως αξεσουάρ	Ως αξεσουάρ
ΔΙΑΜΕΤΡΟΣ ΕΞΑΓΩΓΗΣ ΑΕΡΑ	150	150	150	150/120	150/120	150/120	150/120	150/120	150/120	150/120

Απορροφητήρες

(1) IEC 61591 Ευρωπαϊκή οδηγία για τη μέθοδο μέτρησης απορροφητικής δύναμης με τον απορροφητήρα σε κανονική σύνδεση

(2) IEC 60704-3 Ευρωπαϊκή οδηγία για τη μέθοδο μέτρησης επιπέδου του προκαλούμενου θορύβου

(**) Μέθοδος μέτρησης απορροφητικής δύναμης με ελεύθερη σύνδεση

ΠΙΝΑΚΑΣ ΤΕΧΝΙΚΩΝ ΧΑΡΑΚΤΗΡΙΣΤΙΚΩΝ

ΣΕΙΡΑ	ΜΥTHOS	ΜΥTHOS	MARIS	ATMOS	STYLE PLUS	BOX	SMART GLASS	DYNAMIC	ENERGY	FLEX
ΜΟΝΤΕΛΟ	FMYPL 908	FMY 908 BI	FMPOS 608 BI FMPOS 908 BI	ATMOS	STYLE PLUS	FBI 5 37 FBI 737	FSM 601	DYNAMIC	ENERGY	FLEX
ΕΙΔΟΣ	Συρόμενος	Εντοιχιζόμενος	Συρόμενος	Εντοιχιζόμενος	Εντοιχιζόμενος	Εντοιχιζόμενος	Συρόμενος	Συρόμενος	Συρόμενος	Συρόμενος
ΕΝΕΡΓΕΙΑΚΗ ΚΛΑΣΗ	A+	A	A	A	C	C	D	D	D	E
ΔΙΑΣΤΑΣΕΙΣ	900	900	600 / 900	600/900/1200	600 / 900 /1200	520 / 700	600	600/900	600	600/900
ΧΡΩΜΑ	Μαύρος	Μαύρος	Ημιδιάφανο Κρυσταλλο	Inox	Inox	Μαύρος/ Λευκός/Inox	Μαύρος/ Λευκός	Inox	Inox	Inox
ΧΕΙΡΙΣΜΟΣ	Ghost touch control	Push buttons	Push buttons	Soft Touch	Ηλεκτρονικός	Ηλεκτρονικός	Ηλεκτρονικός	Push buttons	Push buttons	Push buttons
ΒΑΘΜΙΔΕΣ ΙΣΧΥΟΣ	3+i	3+i	3+i	3+int.	3+i	3+i	3	4+INT	3	3
ΜΟΤΕΡ	1	1	1	1	1	1	1	1	1	1
ΙΣΧΥΣ	270	270	125	125	140	250	140	275	200	130
ΑΠΟΡΡΟΦΗΤΙΚΟΤΗΤΑ max IEC 61591	650	560	460	378	540	560	450	650	585	420
ΑΠΟΡΡΟΦΗΤΙΚΟΤΗΤΑ int. IEC 61591	860	680	520	455		615	580	750	645	590
ΠΙΕΣΗ(Pa)***	620	550	540		300	490				
ΕΠΙΠΕΔΟ ΘΟΡΥΒΟΥ max dbA	67	67	69	54	69	63	67	68	69	
ΕΠΙΠΕΔΟ ΘΟΡΥΒΟΥ int. dbA	72	70	71	60		68	69	71	71	67
ΦΩΤΙΣΜΟΣ	1x6W	1x6W	1x6W	2x1W	2x1W	2x1W	2x1W	2X5W	2X9	2x4W
ΤΥΠΟΣ ΦΩΤΙΣΜΟΥ	LED BAR	LED BAR	LED BAR	LED	LED	LED	LED	LED	Αλογόνου	LED
ΦΙΛΤΡΑ	Αλουμινίου	Αλουμινίου	Αλουμινίου	Αλουμινίου	Αλουμινίου	Αλουμινίου	Αλουμινίου	Αλουμινίου	Αλουμινίου	Αλουμινίου
ΦΙΛΤΡΑ ΕΝΕΡΓΟΥ ΑΝΘΡΑΚΑ	Ως αξεσουάρ	Ως αξεσουάρ	Ως αξεσουάρ	Ως αξεσουάρ	Ως αξεσουάρ	Ως αξεσουάρ	Ως αξεσουάρ	Ως αξεσουάρ	Ως αξεσουάρ	Ως αξεσουάρ
ΔΙΑΜΕΤΡΟΣ ΕΞΑΓΩΓΗΣ ΑΕΡΑ	150/120	150/120	150/120	150/120	150/120	150/120	150/120	150/120	150/120	150/120

(1) IEC 61591 Ευρωπαϊκή οδηγία για τη μέθοδο μέτρησης απορροφητικής δύναμης με τον απορροφητήρα σε κανονική σύνδεση

(2) IEC 60704-3 Ευρωπαϊκή οδηγία για τη μέθοδο μέτρησης επιπέδου του προκαλούμενου θορύβου

(**) Μέθοδος μέτρησης απορροφητικής δύναμης με ελεύθερη σύνδεση

ΠΙΝΑΚΑΣ ΤΕΧΝΙΚΩΝ ΧΑΡΑΚΤΗΡΙΣΤΙΚΩΝ

ΣΕΙΡΑ	FLEX ECO	ACTIONLINE	NEW SEMI	GENERATION	BOX	NEW GENERATION	CLASSIC
ΜΟΝΤΕΛΟ	FLEX	ACTIONLINE	NEW SEMI	GENERATION	FBI 502 702 FBI	7 12GR V3	CLASSIC
ΕΙΔΟΣ	Συρόμενος	Εντοιχιζόμενος	Εντοιχιζόμενος	Εντοιχιζόμενος	Εντοιχιζόμενος	Εντοιχιζόμενος	Ελεύθερος
ΕΝΕΡΓΕΙΑΚΗ ΚΛΑΣΗ	C	C	D	D	D	D	E
ΔΙΑΣΤΑΣΕΙΣ	600/900	600	600/900	500 / 700	500 / 700	500 / 700	600
ΧΡΩΜΑ	Inox	Inox	Inox	Inox	Inox	Inox	Inox
ΧΕΙΡΙΣΜΟΣ	Push buttons	Push buttons	Push buttons	Sliders	Sliders	Sliders	Sliders
ΒΑΘΜΙΔΕΣ ΙΣΧΥΟΣ	3	3	3	3	3	3	3
ΜΟΤΕΡ	1	1	1	1	1	1	2
ΙΣΧΥΣ	130	142	85	140	205	125	130
ΑΠΟΡΡΟΦΗΤΙΚΟΤΗΤΑ max IEC 61591	300	570	175	450			365
ΑΠΟΡΡΟΦΗΤΙΚΟΤΗΤΑ int. IEC 61591	390	780	400	600	505	300	460
ΠΙΕΣΗ(Pa)***							
ΕΠΙΠΕΔΟ ΘΟΡΥΒΟΥ max dbA			68	64	64		
ΕΠΙΠΕΔΟ ΘΟΡΥΒΟΥ int. dbA	62	70		67	69	62	72
ΦΩΤΙΣΜΟΣ	2x4W	2x1W	1X4W	2x4W	2x4W	2X4W	2X4W
ΤΥΠΟΣ ΦΩΤΙΣΜΟΥ	LED	LED	Αλογόνου	LED	LED	LED	LED
ΦΙΛΤΡΑ	Αλουμινίου	Αλουμινίου	Συνθετικά	Αλουμινίου	Αλουμινίου	Συνθετικά	Αλουμινίου
ΦΙΛΤΡΑ ΕΝΕΡΓΟΥ ΑΝΘΡΑΚΑ	Ως αξεσουάρ	Ως αξεσουάρ	Ως αξεσουάρ	Ως αξεσουάρ	Ως αξεσουάρ	Ως αξεσουάρ	Ως αξεσουάρ
ΔΙΑΜΕΤΡΟΣ ΕΞΑΓΩΓΗΣ ΑΕΡΑ	150/120	150/120	150/120	150/120	150/120	150/120	150/120

Απορροφητήρες

(1) IEC 61591 Ευρωπαϊκή οδηγία για τη μέθοδο μέτρησης απορροφητικής δύναμης με τον απορροφητήρα σε κανονική σύνδεση

(2) IEC 60704-3 Ευρωπαϊκή οδηγία για τη μέθοδο μέτρησης επιπέδου του προκαλούμενου θορύβου

(**) Μέθοδος μέτρησης απορροφητικής δύναμης με ελεύθερη σύνδεση





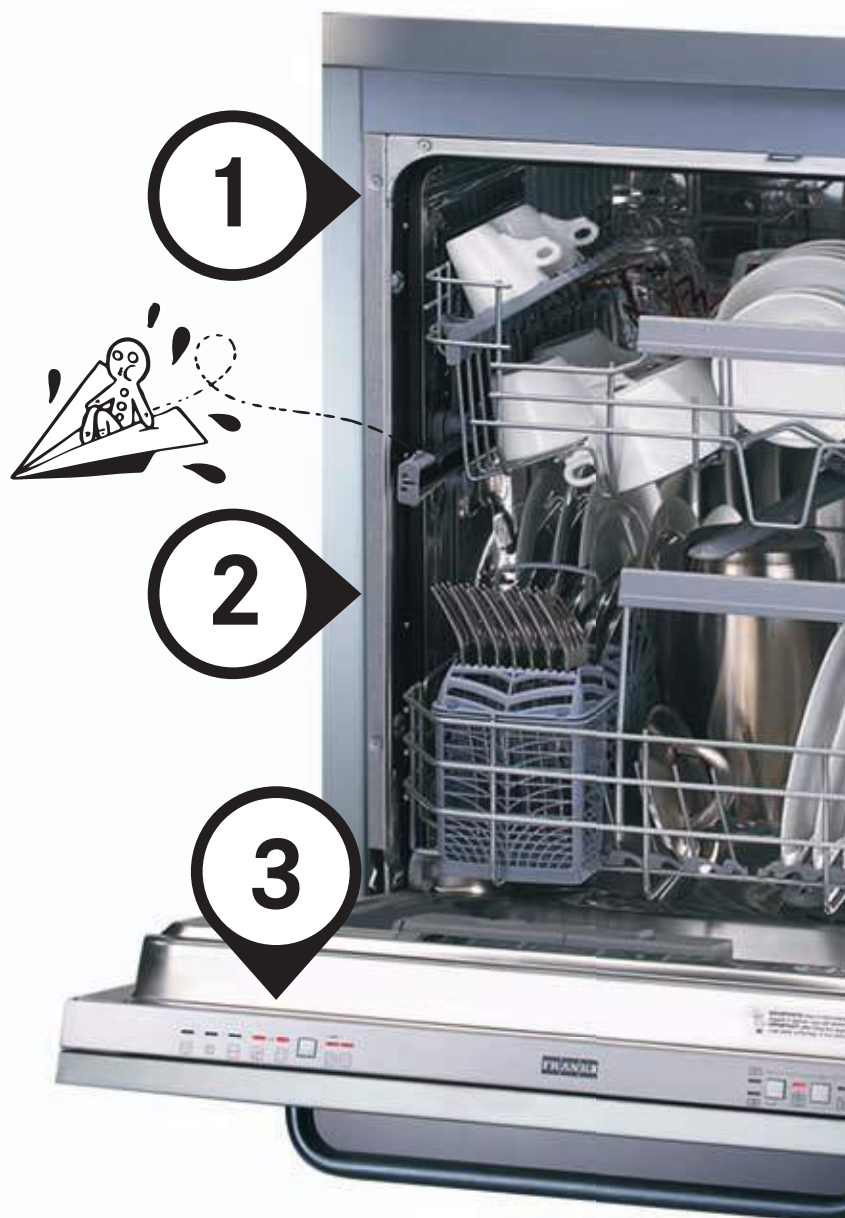
Πλυντήρια Πιάτων



Γενικά Χαρακτηριστικά 124-125

Πλυντήρια Πιάτων 60 cm	126-127
Πλυντήριο Πιάτων 45 cm	127
Τεχνικά Σχέδια	128
Πίνακας Τεχνικών Χαρακτηριστικών	129

Πλυντήριο Πιάτων



1

ΕΝΕΡΓΕΙΑΚΗ ΑΠΟΔΟΣΗ

Η Franke εξελίσσεται δημιουργώντας προϊόντα με ενεργειακή κλάση A+++ : μεγαλύτερη απόδοση με μικρότερη κατανάλωση.



2

ΤΕΧΝΟΛΟΓΙΑ ΠΛΥΣΙΜΑΤΟΣ

Χάρη στον ειδικό αισθητήρα, το πλυντήριο πιάτων επιλέγει το βαθμό πλύσης ανάλογα με το πόσο επίμονη είναι η βρωμιά των πιάτων.





ΕΥΕΛΙΚΤΟΣ ΠΡΟΓΡΑΜΜΑΤΙΣΜΟΣ

Η δυνατότητα επιλογής μεταξύ των πολυάριθμων προγραμμάτων πλύσης, κάνει το πλυντήριο πιάτων Franke εξαιρετικά λειτουργικό σε σχέση με τις στιγμιαίες ανάγκες και τον τύπο του φορτίου.



ΜΑΚΡΙΑ ΠΟΡΤΑ

Η Franke ακολουθεί τις τάσεις και την εξέλιξη του σύγχρονου στυλ. Το πλυντήριο πιάτων με μακριά πόρτα, έχει σχεδιαστεί για κουζίνες με χαμηλή μπάζα.




ΠΛΥΝΤΗΡΙΑ ΠΙΑΤΩΝ 60 CM

FDW 613 D9P LP A+++ Long Door



Τύπος
Ντουλάπι 60
Ενεργειακή κλάση
Απόδοση πλύσης
Απόδοση στεγνώματος
Λειτουργία
Χωρητικότητα
Αριθμός προγραμμάτων
Προγράμματα πλύσης

Πλήκτρο 3 σε 1
Θερμοκρασίες Πλύσης
Σύστημα προστασίας Διαρροών
Φίλτρα
Χρονοκαυστήρηση

Τύπος	Κωδικός	Τιμή € χωρίς ΦΠΑ	Τιμή € με ΦΠΑ
 FDW 613 D9P LP A+++	3172604001	1.052,42	1.305,00

Πλήρως καλυπτόμενο
60
A+++
A
A
Ηλεκτρονικός προγραμματισμός
13 σερβίτσια
9
Πρόπλυση, Ευαίσθητα,
Ευαίσθητα-Speed, BIO,
BIO-Speed, Auto, Auto-Speed,
Super, Super-Speed
Ναι
4 (45°-50°-60°-70°)
Aqua Stop
Ανοξείδωτα
1-24 ώρες

FDW 614 D10P A+++



Τύπος
Ντουλάπι 60
Ενεργειακή κλάση
Απόδοση πλύσης
Απόδοση στεγνώματος
Λειτουργία
Χωρητικότητα
Αριθμός προγραμμάτων
Προγράμματα πλύσης

Πλήκτρο 3 σε 1
Θερμοκρασίες Πλύσης
Σύστημα προστασίας Διαρροών
Φίλτρα
Χρονοκαυστήρηση

Τύπος	Κωδικός	Τιμή € χωρίς ΦΠΑ	Τιμή € με ΦΠΑ
 FDW 614 D10P A+++	3174101001	971,77	1.205,00


Πλήρως καλυπτόμενο
60
A+++
A
A
Ηλεκτρονικός προγραμματισμός
14 σερβίτσια
10
Προγράμματα πλύσης Πρόπλυση, ECO,
Γρήγορο 40°,
Ευαίσθητα, Auto, Super, Κανονικό
Ναι
4 (40°-50°-60°-65°)
Aqua Stop
Ανοξείδωτα
1-12 ώρες

FDW 614 D7P A ++



Τύπος
Ντουλάπι
Ενεργειακή κλάση
Απόδοση πλύσης
Απόδοση στεγνώματος
Λειτουργία
Χωρητικότητα
Αριθμός προγραμμάτων
Προγράμματα πλύσης

Πλήκτρο 3 σε 1
Θερμοκρασίες Πλύσης
Πλύση μισού φορτίου
Σύστημα προστασίας διαρροών
Extra Εξοπλισμός
Φίλτρα
Χρονοκαυστήρηση

Τύπος	Κωδικός	Τιμή € χωρίς ΦΠΑ	Τιμή € με ΦΠΑ
 FDW 614 D7P A ++	3172600904	817,74	1.014 ,00

Πλήρως καλυπτόμενο
60
A++
A
A
Ηλεκτρονικός προγραμματισμός
14 σερβίτσια
7
Πρόπλυση, ECO 50°, Γρήγορο 40°,
Ευαίσθητα, Auto, Super 65°, Κανονικό 50°
Ναι
4 (40°-45°-50°-65°)
Ναι
Full Overflow + Aqua Stop
3ο κάλυμμα για μαχαιροπίρουνα
Ανοξείδωτα
1-12 ώρες

Extras
Λαμπάκι ένδειξης λειτουργίας
Super Αθόρυβο
Ενισχυμένα πέλαμα για εγκατάσταση σε πάγκο ύψους έως 90cm



ΠΛΥΝΤΗΡΙΑ ΠΙΑΤΩΝ 60 CM

FDW 613 E6P A+



Τύπος	Κωδικός	Τιμή € χωρίς ΦΠΑ	Τιμή € με ΦΠΑ
FDW 613 E6P A+	3170102006	537,90	667,00


Τύπος	Πλήρως καλυπτόμενο
Ντουλάπι	60
Ενεργειακή κλάση	A+
Απόδοση πλύσης	A+
Απόδοση στεγνώματος	A
Λειτουργία	Ηλεκτρονικός προγραμματισμός
Χωρητικότητα	13 σερβίτσια
Αριθμός προγραμμάτων	6
Προγράμματα πλύσης	Eco 50°, Εντατικό 65°, Κανονικό 55°, Πρόπλυση, Γρήγορο 40' 50°, Πλύση μισού φορτίου 50°
Σύστημα προστασίας Διαρροών	Partial Overflow
Φίλτρα	Ανοξείδωτα

Εύκολη εγκατάσταση χωρίς να χρειάζεται περικοπή στο ντουλάπι

Πλυντήρια
Πιάτων

FDWS 712 A++ semi 60cm



Τύπος	Κωδικός	Τιμή € χωρίς ΦΠΑ	Τιμή € με ΦΠΑ
 FDWS 712 A++	3173102001	520,97	646,00

Τύπος	Semi καλυπτόμενο
Ντουλάπι	60
Ενεργειακή Κλάση	A++
Απόδοση Πλύσης	A+
Απόδοση Στεγνώματος	A
Λειτουργία	Ηλεκτρονικός προγραμματισμός
Χωρητικότητα	12 σερβίτσια
Αριθμός Προγραμμάτων	7
Προγράμματα Πλύσης	Πρόπλυση, Εντατικό 65°, Κανονικό 65°, Eco 50°
Σύστημα προστασίας διαρροών	Ναι
Σύστημα προστασίας υπερχειλίσης	Ναι
Φίλτρα	Ανοξείδωτα
Χρονοκαυστήρηση	1-12 ώρες

ΠΛΥΝΤΗΡΙΟ ΠΙΑΤΩΝ 45 CM

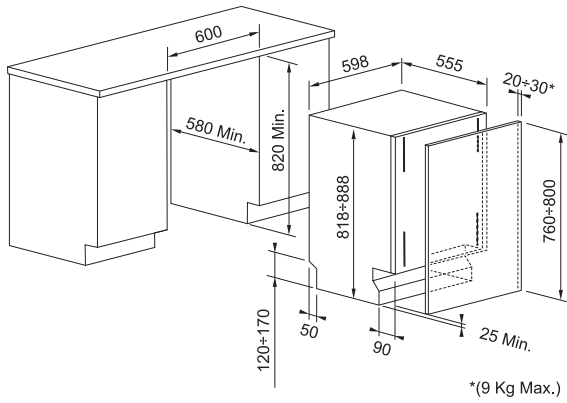
FDW 410 E8P A+ 45CM



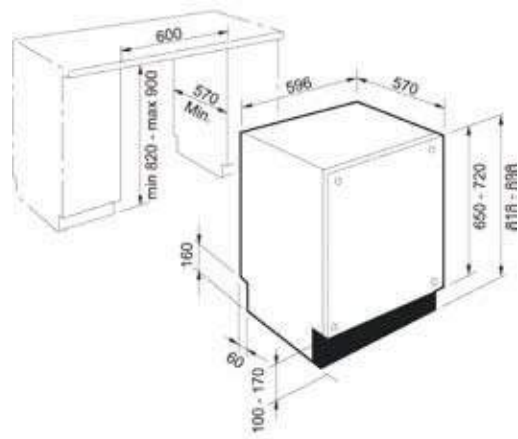
Τύπος	Κωδικός	Τιμή € χωρίς ΦΠΑ	Τιμή € με ΦΠΑ
FDW 410 E8P A+	3170102005	560,48	695,00

Τύπος	Πλήρως καλυπτόμενο
Ντουλάπι	45
Ενεργειακή κλάση	A+
Απόδοση πλύσης	A
Απόδοση στεγνώματος	A
Λειτουργία	Ηλεκτρονικός προγραμματισμός με δυνατότητα χρονοκαυστήρησης
Χωρητικότητα	10 σερβίτσια
Αριθμός προγραμμάτων	10
Προγράμματα πλύσης	Πρόπλυση - Eco 50° - Γρήγορο 40° - Super65° - Ευαίσθητα, Auto, Auto Speed - Αντιβακτηριδιακό 70
Πλήκτρο 3 σε 1	Ναι
Πλύσιμο μισού φορτίου	Ναι Κατ' επιλογή πάνω ή κάτω
Θερμοκρασίες πλύσης	7 (Auto -30°-40°-50°-60°-65°-70°)
Αφαλάτωση νερού	Ηλεκτρονικός προγραμματισμός
Φίλτρα	Ανοξείδωτα

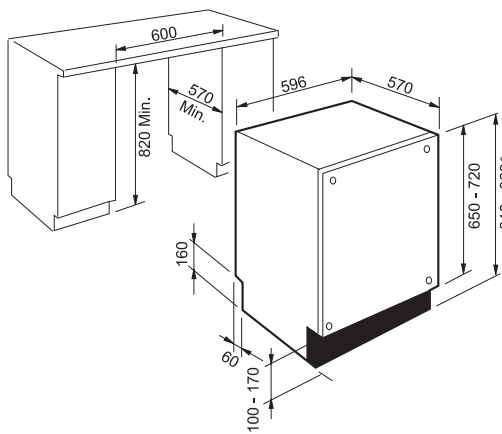
FDW 613 D9P LP A+++ Long Door



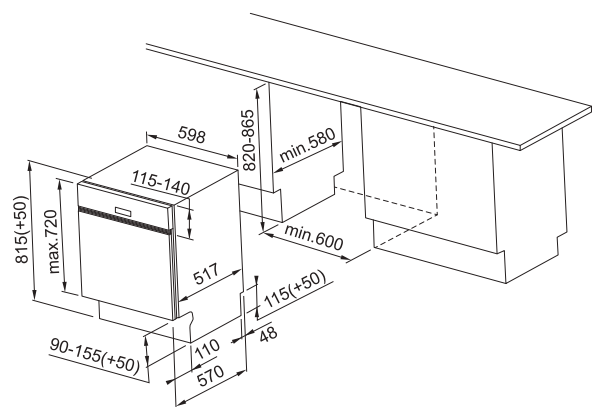
FDW 614 D10P A+++



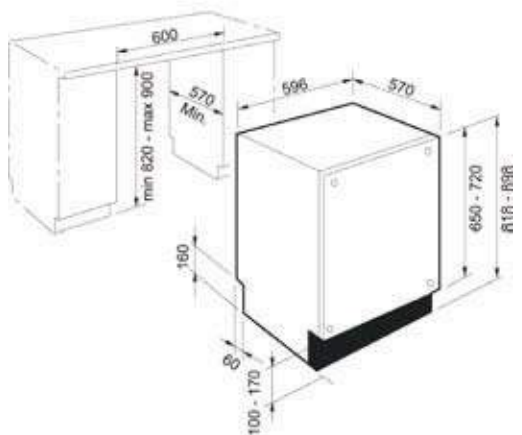
FDW 614 D7P A ++



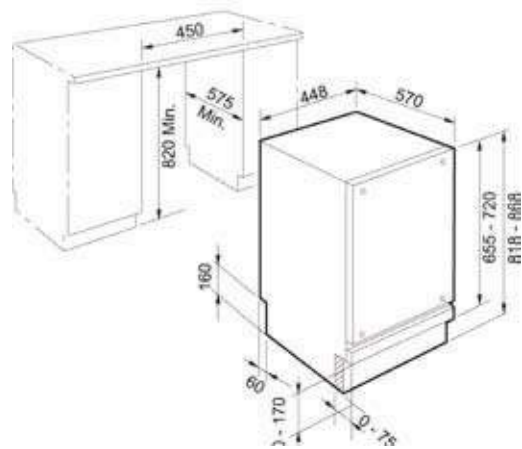
FDWS 712 A++ semi 60cm



FDW 613 E6P A+



FDW 410 E8P A+ 45CM



ΠΙΝΑΚΑΣ ΤΕΧΝΙΚΩΝ ΧΑΡΑΚΤΗΡΙΣΤΙΚΩΝ

ΜΟΝΤΕΛΟ	FDW 613 D9P LP A+++	FDW 614 D7P A++	FDW 614 D10P A+++	FDW 613 E6P A+	FDWS 712 A++	FDW 410 E8P A+
ΚΩΔΙΚΟΣ	3172604001	3172600904	3174101001	3170102006	3173102001	3170102005
ΤΥΠΟΣ	Πλήρως καλυπτόμενο	Πλήρως καλυπτόμενο	Πλήρως καλυπτόμενο	Πλήρως καλυπτόμενο	Μερικώς καλυπτόμενο	Πλήρως καλυπτόμενο
ΔΙΑΣΤΑΣΗ	60 cm	60 cm	60 cm	60 cm	60 cm	45 cm
ΧΑΡΑΚΤΗΡΙΣΤΙΚΑ						
ΣΕΡΒΙΤΣΙΑ	13	14	14	12	12	10
ΘΕΡΜΟΚΡΑΣΙΕΣ ΠΛΥΣΕΩΝ	45°-55°-65°-70°	40°- 45°- 50°- 65°	45°-50°-65°	50° - 55° - 65°	50° - 55° - 65°	Auto -30-40-50-60-65-70
DISPLAY	Ψηφιακό	Ψηφιακό	Ψηφιακό	-	Ψηφιακό	Ψηφιακό
ΔΕΙΚΤΗΣ ΠΡΟΓΡΑΜΜΑΤΩΝ	Led	Led	Led	Led	Led	Led
ΔΙΑΚΟΠΤΕΣ	Soft Touch	Soft Touch	Soft Touch	Soft Touch	Soft Touch	Soft Touch
ΡΥΘΜΙΣΗ ΡΟΗΣ ΝΕΡΟΥ	Ναι		Ναι	Όχι		
ΜΕΝΤΕΣΔΕΣ ΠΟΡΤΑΣ	Συρόμενο για μεγάλη πόρτα	Ρυθμιζόμενο υπομόχλιο	Ρυθμιζόμενο υπομόχλιο	Ρυθμιζόμενο υπομόχλιο	Σταθερό υπομόχλιο	Σταθερό υπομόχλιο
ΡΥΘΜΙΖΟΜΕΝΑ ΠΟΔΙΑ	Ναι	Ναι	Ναι	Ναι	Ναι	Ναι
ΦΙΛΤΡΟ	Ανοξειδωτο	Ανοξειδωτο	Ανοξειδωτο	Ανοξειδωτο	Ανοξειδωτο	Ανοξειδωτο
ΑΦΑΛΑΤΩΣΗ ΝΕΡΟΥ	Ηλεκτρονική	Ηλεκτρονική	Ηλεκτρονική	Ηλεκτρονική	Ηλεκτρονική	Ηλεκτρονική
ΑΝΤΙΣΤΑΣΗ ΕΞΩΤΕΡΙΚΑ ΤΟΥ ΚΑΔΟΥ	Ναι	Ναι	Ναι	Ναι	Ναι	Ναι
ΑΙΣΘΗΤΗΡΑΣ ΚΑΘΑΡΟΤΗΤΑΣ ΝΕΡΟΥ	Ναι	Ναι	Ναι	-	-	Ναι
ΕΝΔΕΙΞΗ ΛΕΙΤΟΥΡΓΙΑΣ ΣΤΟ ΕΔΑΦΟΣ	-	Ναι	Ναι	-	-	-
ΠΡΟΓΡΑΜΜΑΤΑ						
ΑΡΙΘΜΟΣ ΠΡΟΓΡΑΜΜΑΤΩΝ	9	7	10	6	7	8
ΠΡΟΓΡΑΜΜΑ 1	Πρόπλυση	Πρόπλυση	Eco	Πρόπλυση	Πρόπλυση	Πρόπλυση
ΠΡΟΓΡΑΜΜΑ 2	Ευαίσθητα	Ευαίσθητα	Auto	Eco	Εντατικό	ECO
ΠΡΟΓΡΑΜΜΑ 3	Eco	Eco	Super	Κανονικό	Eco	Γρήγορο
ΠΡΟΓΡΑΜΜΑ 4	Auto	Auto	Εντατικό	Super	Auto κανονικό	Super
ΠΡΟΓΡΑΜΜΑ 5	Super	Super	Αθόρυβο	Γρήγορο 40 min.	Super	Auto ευαίσθητα
ΠΡΟΓΡΑΜΜΑ 6	Γρήγορο 40 min.	Εντατικό	Γρήγορο 30min	Μισό Φορτίο	Auto	Auto κανονικό
ΠΡΟΓΡΑΜΜΑ 7	Οικονομικό	Γρήγορο 30min	Ευαίσθητα		Γρήγορο 30min	Auto εντατικό
ΠΡΟΓΡΑΜΜΑ 8	Κανονικό		Πρόπλυση			Αντιβακτηριδιακό
ΠΡΟΓΡΑΜΜΑ 9	Γρήγορο 30min		Αντιβακτηριδιακό			
ΠΡΟΓΡΑΜΜΑ 10			Κανονικό			
ΠΛΥΣΗ ΜΙΣΟΥ ΦΟΡΤΙΟΥ	Ναι	Ναι	Ναι	Ναι	Ναι	Ναι
ΠΛΗΚΤΡΟ 3 ΣΕ 1	Ναι	Ναι	Ναι	-	-	Ναι
ΑΝΤΙΒΑΚΤΗΡΙΔΙΑΚΗ ΛΕΙΤΟΥΡΓΙΑ	Ναι	-	Ναι	-	-	Όχι
ΚΥΚΛΟΙ ΡΥΘΜΙΣΗΣ ΤΑΧΥΤΗΤΑΣ	Ναι	-	-	-	-	Όχι
ΕΥΚΟΛΙΑ ΧΡΗΣΗΣ						
ΚΑΘΥΣΤΕΡΗΣΗ ΕΚΚΙΝΗΣΗΣ (TIMER)	1-24h	1-12h	1-12h	-	1-12h	1-19h
ΕΝΔΕΙΞΗ ΣΤΑΘΜΗΣ ΑΛΑΤΟΣ	Ναι	Ναι	Ναι	Ναι	Ναι	Ναι
ΕΝΔΕΙΞΗ ΣΤΑΘΜΗΣ ΛΑΜΠΡΥΝΤΙΚΟΥ	Ναι	Ναι	Ναι	Ναι	Ναι	Ναι
ΗΧΗΤΙΚΟ ΜΥΝΗΜΑ ΛΗΞΗΣ ΠΡΟΓΡΑΜΜΑΤΟΣ ΠΛΥΣΗΣ	Ναι	Ναι	Ναι	Ναι	Ναι	Ναι
ΕΞΩΤΕΡΙΚΟΣ ΕΞΟΠΛΙΣΜΟΣ						
ΤΡΙΤΟ ΚΑΝΙΣΤΡΟ	-	Ναι	-	-	-	-
ΡΥΘΜΙΖΟΜΕΝΟ ΥΨΟΣ ΑΝΩ ΚΑΝΙΣΤΡΟΥ	Easy Lift-Up	Easy Lift-Up	Ναι	Easy Lift-Up	Easy Lift-Up	Easy Lift-Up
ΑΝΑΚΛΙΜΟΜΕΝΟ ΚΑΤΩ ΚΑΝΙΣΤΡΟ	Ναι	Ναι	Ναι	-	Ναι	Ναι
ΛΑΒΗ ΓΙΑ ΚΑΝΙΣΤΡΟ	Ναι	Ναι	Ναι	-	Ναι	Ναι
ΚΑΛΛΘΙ ΓΙΑ ΜΑΧΑΙΡΟΠΟΙΟΥΝΑ	Ναι	-	Ναι	Ναι	Ναι	Ναι
ΑΣΦΑΛΕΙΑ						
ΣΥΣΤΗΜΑ ΑΣΦΑΛΕΙΑΣ	Acquastop	Acquastop	Acquastop	Υπερχείλιση	Υπερχείλιση	Acquastop
ΑΠΟΔΟΣΗ						
ΕΠΙΠΕΔΑ ΘΟΡΥΒΟΥ	46 dB	44 dB	42 dB	49dB	49dB	47 dB
ΕΝΕΡΓΕΙΑΚΗ ΚΛΑΣΗ	A+++	A++	A+++	A+	A++	A+
ΑΠΟΔΟΣΗ ΠΛΥΣΗΣ	A	A	A	A	A++	A
ΑΠΟΔΟΣΗ ΣΤΕΓΝΩΜΑΤΟΣ	A	A	A	A	A	A
ΚΑΤΑΝΑΛΩΣΗ ΕΝΕΡΓΕΙΑΣ (KW/h)	0,63	0,93	0,83	1,04	0,63	0,83
ΚΑΤΑΝΑΛΩΣΗ ΝΕΡΟΥ (LT)	12	9	9	11	12	12



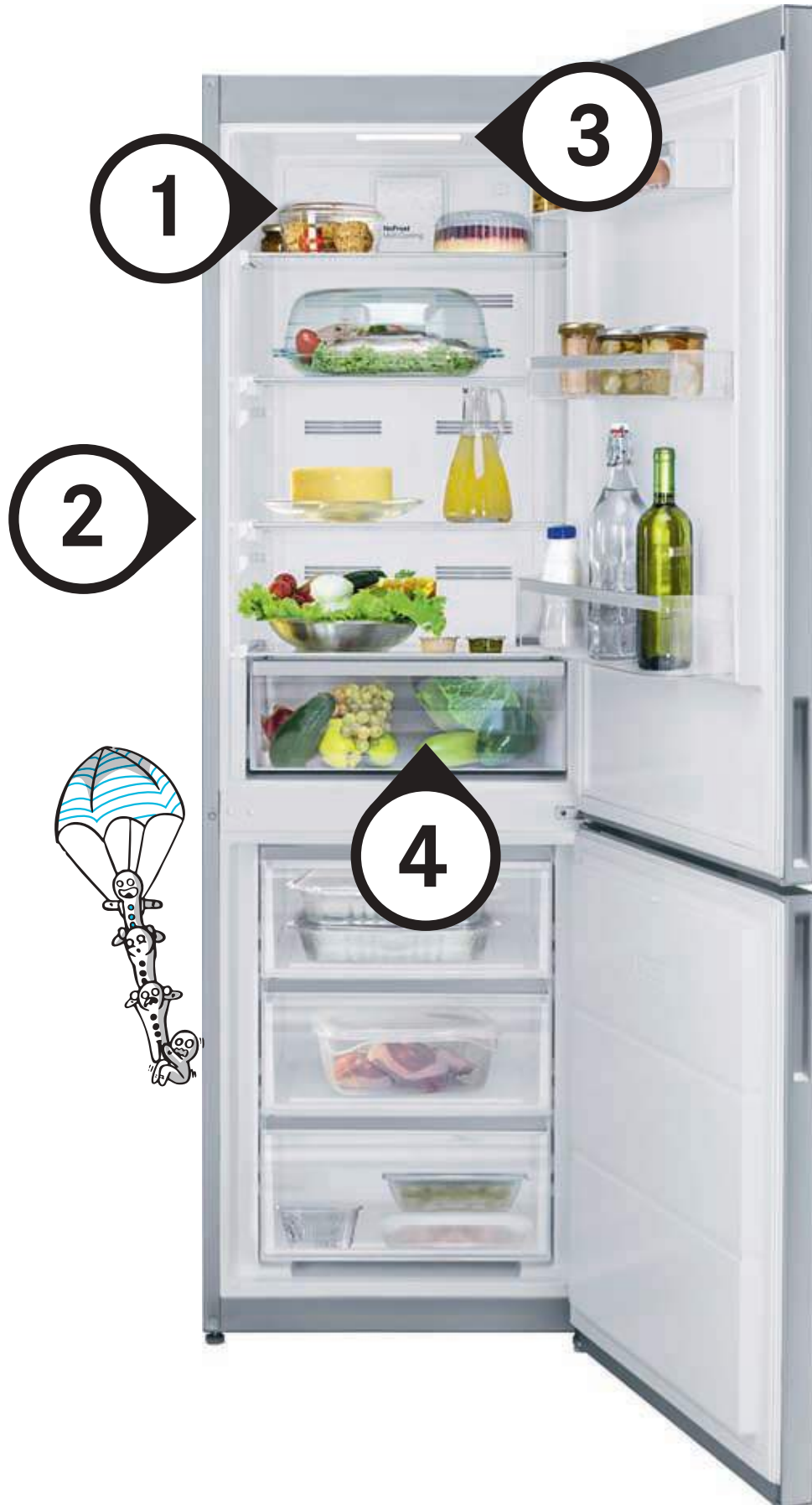
Ψυγεία



Γενικά Χαρακτηριστικά 132-133

Side By Side	134-135
Ελεύθεροι	
Ψυγειοκαταψύκτες	136-138
Combi	139
Εντοιχιζόμενοι	
Ψυγειοκαταψύκτες	140-141
Εντοιχιζόμενα Combi	142
Πίνακας Τεχνικών Χαρακτηριστικών	144-145

Ψυγεία



1

ΣΥΣΤΗΜΑ NO FROST

Πρόκειται για το σύστημα ψύξης που ο υγρός αέρας κυκλοφορεί κυκλικά στην καμπίνα εμποδίζοντας το σχηματισμό πάγου. Τα τρόφιμα διατηρούνται περισσότερο, διατηρούν το αρχικό χρώμα, ακόμα και αν είναι κατεψυγμένα. Επίσης, αποφεύγετε η περιοδική απόψυξη του καταψύκτη για την απομάκρυνση του πάγου.



2

ΑΝΤΙΒΑΚΤΗΡΙΔΙΑΚΟ ΠΕΡΙΒΛΗΜΑ

Τα ψυγεία της Franke είναι εξαιρετικά από άποψη ασφάλειας. Μια ειδική επίστρωση βάσεως ιόντων αργύρου περιορίζει τον πολλαπλασιασμό των βακτηριδίων και παρατείνει το χρόνο διατήρησης των τροφίμων.



Ψυγεία

3

ΦΩΤΙΣΜΟΣ LED

Το LED εγγυάται ένα εξαιρετικό αποτέλεσμα φωτισμού με χαμηλή κατανάλωση και μεγάλη διάρκεια ζωής.



4

ΣΥΡΤΑΡΙ ΛΑΧΑΝΙΚΩΝ

Ένα μεγάλο τμήμα αφιερωμένο στη διατήρηση των ευαίσθητων τροφίμων όπως φρούτα και λαχανικά. Η θερμοκρασία είναι 0°C, ελέγχεται ηλεκτρονικά και επιτρέπει τη διατήρηση των χρωμάτων, των γεύσεων, των αρώματων και τις ιδιότητες των τροφίμων.

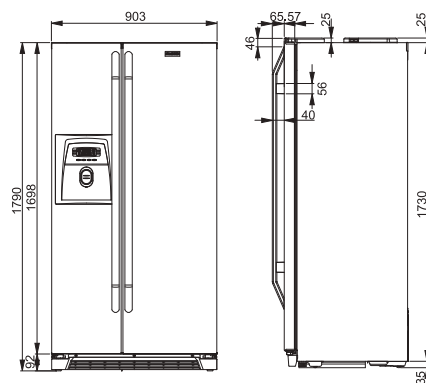




Χρώμα	Τύπος	Κωδικός	Τιμή € χωρίς ΦΠΑ	Τιμή € με ΦΠΑ	Τύπος	Side by Side
■	FSBS 6001 NF IWD XS Inox	3181321011	2.639,52	3.273,00	Τύπος Διαστάσεις Βάθος Ενεργειακή κλάση Σύστημα ψύξης Λειτουργία Καθαρή συνολική χωρητικότητα Καθαρή χωρητικότητα συντήρησης Καθαρή χωρητικότητα κατάψυξης Ράφια Συρτάρια συντήρησης Συρτάρια κατάψυξης Extra λειτουργίες	Side by Side Π190,3xY179xB73,95 εκ. 60 εκ. (χωρίς την πόρτα και τις λαβές) A+ No frost Ηλεκτρονικός προγραμματισμός με ψηφιακή οθόνη 538lt 359lt 179lt 3 (γυάλινα) ρυθμιζόμενου ύψους 3 συρτάρια λαχανικών 2 Αυτόματο σύστημα δημιουργίας παγοκύβων & παροχή κρύου νερού Fresh holder Σύστημα Super Cool για την συντήρηση Σύστημα Super Freeze για την κατάψυξη

Anti Touch

No Frost

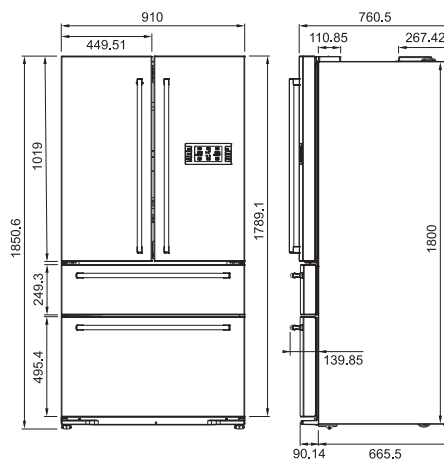


Ψυγεία

Χρώμα	Τύπος	Κωδικός	Τιμή € χωρίς ΦΠΑ	Τιμή € με ΦΠΑ	Τύπος	Side by Side
■	FRFD 6020 NF XS A+ Inox	3181371001	2.379,84	2.951,00	Τύπος Διαστάσεις Βάθος Ενεργειακή κλάση Σύστημα ψύξης Λειτουργία Καθαρή συνολική χωρητικότητα Καθαρή χωρητικότητα συντήρησης Καθαρή χωρητικότητα κατάψυξης Ράφια Συρτάρια συντήρησης Συρτάρια κατάψυξης Extra λειτουργίες	Side by Side Π191xY185xB76,3 εκ. 66,55 εκ. (χωρίς την πόρτα και τις λαβές) A+ No frost Ηλεκτρονικός προγραμματισμός με ψηφιακή οθόνη 529lt 362lt 167lt 3 (γυάλινα) ρυθμιζόμενου ύψους 2 συρτάρια λαχανικών, 1 συρτάρι Fresh Holder 2 Fresh holder Σύστημα Super Cool για τη συντήρηση Σύστημα Super Freeze για την κατάψυξη




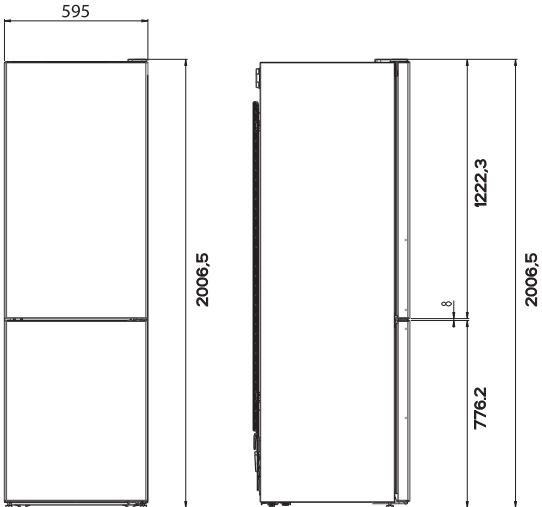
Anti Touch

No Frost




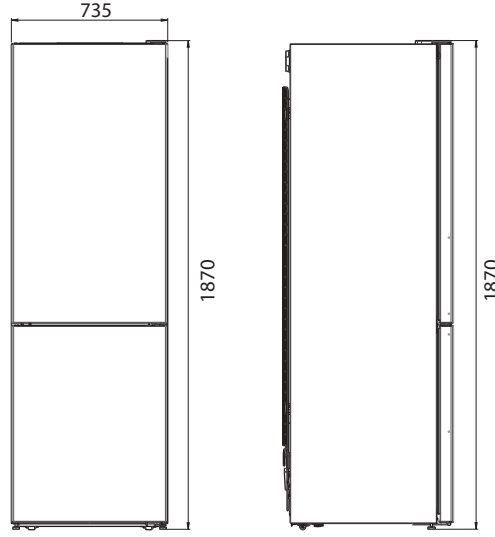


ΕΛΕΥΘΕΡΟΙ ΨΥΓΕΙΟΚΑΤΑΨΥΚΤΕΣ

Χρώμα	Τύπος	Κωδικός	Τιμή € χωρίς ΦΠΑ	Τιμή € με ΦΠΑ	Τύπος	Ελεύθερος ψυγείοκαταψύκτης
 	FCT 585 NF BK A+ 75 Μαύρο Κρύσταλλο	3181321014	1.679,03	2.082,00	Διαστάσεις Ενεργειακή κλάση: Σύστημα ψύξης Λειτουργία Γρήγορη λειτουργία συντήρησης και ψύξης Μεικτή χωρητικότητα Καθαρή χωρητικότητα συντήρησης Καθαρή χωρητικότητα κατάψυξης Ράφια Φωτισμός Συρτάρια συντήρησης Πόρτα Εξοπλισμός Ασφάλεια	A+ No frost Ηλεκτρονικός προγραμματισμός με ψηφιακή οθόνη Ναι 585lt 438lt 124lt Γυάλινα, ρυθμιζόμενου ύψους Led 2 συρτάρια Εναλλάξιμη φορά Παγοθήκη Κλειδωμα για προστασία από παιδιά
No Frost						
						


Χρώμα	Τύπος	Κωδικός	Τιμή € χωρίς ΦΠΑ	Τιμή € με ΦΠΑ	Τύπος	Ελεύθερος ψυγείοκαταψύκτης
 	FCBF 380 TNF XS A++ Inox	3184101007	962,90	1.194,00	Διαστάσεις Ενεργειακή κλάση: Λειτουργία Μεικτή χωρητικότητα Καθαρή χωρητικότητα συντήρησης Καθαρή χωρητικότητα κατάψυξης Ράφια Συρτάρια συντήρησης Πόρτα Θέση φιαλών Ικανότητα κατάψυξης	A++ No Frost Π59,5xY2,00xB65 εκ. A++ Ηλεκτρονικός προγραμματισμός 379lt 266lt 94lt 4 (γυάλινα) 2 συρτάρια λαχανικών Εναλλάξιμη φορά Ναι 8kg/24h
Anti Touch						
No Frost						
						

ΕΛΕΥΘΕΡΟΙ ΨΥΓΕΙΟΚΑΤΑΨΥΚΤΕΣ

Χρώμα	Τύπος	Κωδικός	Τιμή € χωρίς ΦΠΑ	Τιμή € με ΦΠΑ	Τύπος	Ελεύθερος Ψυγειοκαταψύκτης	
NEW 	FFCB 508 NF XS A++ Inox	3184101001	1.326,61	1.645,00	Τύπος Διαστάσεις Ενεργειακή Κλάση Σύστημα Ψύξης Λειτουργία Καθαρή συνολική χωρητικότητα Καθαρή συνολική συντήρησης Καθαρή χωρητικότητα κατάψυξης Ράφια Συρτάρια Συντήρησης Συρτάρια Κατάψυξης Πόρτα Εξοπλισμός	Π70xΥ1,87xΒ73,5 εκ. A++ No frost Ηλεκτρονικός Προγραμματισμός 508lt 333lt 126lt Γυάλινα, ρυθμιζόμενου ύψους 1 συρτάρι λαχανικών 3 Εναλλάξιμη φορά Ράφι για παγοθήκες	
Anti Touch No Frost		 					Ψυγεία

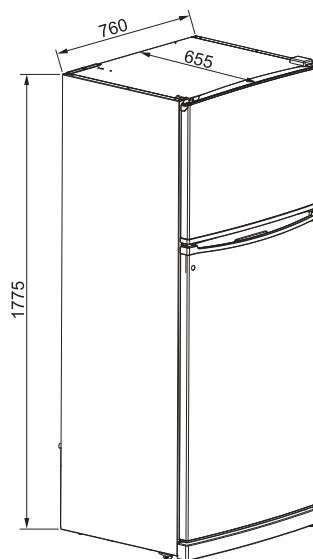
Χρώμα	Τύπος	Κωδικός	Τιμή € χωρίς ΦΠΑ	Τιμή € με ΦΠΑ	Τύπος	Εντοιχιζόμενος ψυγειοκαταψύκτης	
NEW 	FCBF 340 TNF XS A+ Inox	3184101002	970,16	1.203,00	Τύπος Διαστάσεις Ενεργειακή Κλάση Σύστημα Ψύξης Σύστημα κατάψυξης Λειτουργία Μεικτή χωρητικότητα Καθαρή χωρητικότητα συντήρησης Μεικτή χωρητικότητα κατάψυξης Ράφια Συρτάρια Συντήρησης Συρτάρια κατάψυξης Πόρτα	Π59,5xΥ1,86xΒ67 εκ. A+ No Frost No Frost Ηλεκτρονικός προγραμματισμός με οθόνη αφής 341lt 230lt 94lt Γυάλινα, ρυθμιζόμενου ύψους 1 συρτάρι λαχανικών 3 Εναλλάξιμη φορά	
Anti Touch No Frost		 					Ψυγεία

ΕΛΕΥΘΕΡΟΙ ΨΥΓΕΙΟΚΑΤΑΨΥΚΤΕΣ

Χρώμα	Τύπος	Κωδικός	Τιμή € χωρίς ΦΠΑ	Τιμή € με ΦΠΑ	Τύπος	Ελεύθερος Ψυγείοκαταψύκτης
	FCT 480 NF XS A+ Inox	1000000089	1.044,35	1.295,00	Διαστάσεις Ενεργειακή Κλάση Σύστημα Ψύξης Λειτουργία Καθαρή συνολική χωρητικότητα Καθαρή συνολική συντήρησης Καθαρή χωρητικότητα κατάψυξης Ράφια Συρτάκια Συντήρησης Extra λειτουργίες Πόρτα Εξοπλισμός	Π76xY177,5xB58,1 εκ. A+ Full No Frost Ηλεκτρονικός Προγραμματισμός 469lt 362lt 107lt 4 (γυάλινα) ρυθμιζόμενου ύψους 2 συρτάκια λαχανικών Χώρος ψύξης σε 24 ώρες/Ταχεία Ψύξη Εναλλάξιμη φορά Παγοθήκη

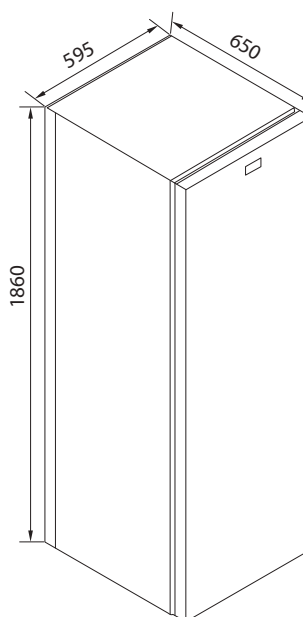
Anti Touch

No Frost



Χρώμα	Τύπος	Κωδικός	Τιμή € χωρίς ΦΠΑ	Τιμή € με ΦΠΑ	Τύπος Διαστάσεις Ενεργειακή Κλάση Σύστημα Ψύξης Λειτουργία Συνολική χωρητικότητα Πόρτα	Ελεύθερο Combi Ψυγείο Π59,5xΥ186xB65 εκ. A+ Manual Ηλεκτρονικός Προγραμματισμός 404lt Εναλλάξιμη φορά
 	FFSDR 404 ST XS A+ Inox	3184101003	1.066,13	1.322,00		

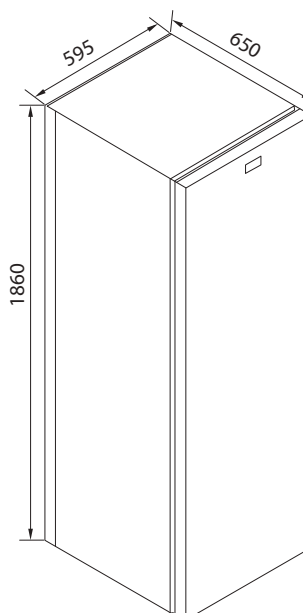
Anti Touch





Ψυγεία

Χρώμα	Τύπος	Κωδικός	Τιμή € χωρίς ΦΠΑ	Τιμή € με ΦΠΑ	Τύπος Διαστάσεις Ενεργειακή Κλάση Σύστημα Ψύξης Λειτουργία Συνολική χωρητικότητα Πόρτα	Ελεύθερος Combi Καταψύκτης Π59,5xΥ186xB65 εκ. A+ Full No Frost Ηλεκτρονικός Προγραμματισμός 307 lt Εναλλάξιμη φορά
 	FFSDF 307 NF XS A+ Inox	3184101004	1.066,13	1.322,00		

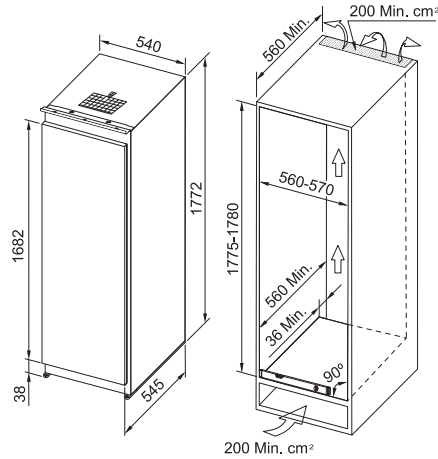
Anti Touch




ΕΝΤΟΙΧΙΖΟΜΕΝΟΙ ΨΥΓΕΙΟΚΑΤΑΨΥΚΤΕΣ

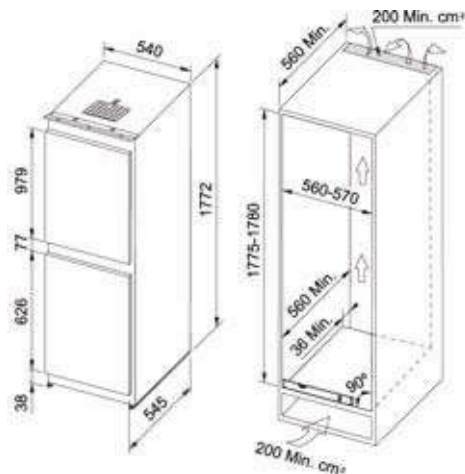
Χρώμα	Τύπος	Κωδικός	Τιμή € χωρίς ΦΠΑ	Τιμή € με ΦΠΑ	Τύπος Διαστάσεις	Εντοιχιζόμενος ψυγείοκαταψύκτης No Frost
 	FCB 320 NR ENF V A+ Λευκό	1000001042	1.172,58	1.454,00	Ενεργειακή Κλάση Σύστημα Ψύξης Λειτουργία Μεικτή χωρητικότητα Καθαρή χωρητικότητα συντήρησης Μεικτή χωρητικότητα κατάψυξης Ράφια Συρτάρια Συντήρησης Συρτάρια κατάψυξης Πόρτα Θέση φιαλών Ικανότητα κατάψυξης	A+ No Frost Ηλεκτρονικός προγραμματισμός 269lt 180lt 68lt 4 (γυάλινα) 1 συρτάρι λαχανικών 3 Εναλλάξιμη φορά Ναι 8kg/24h

No Frost





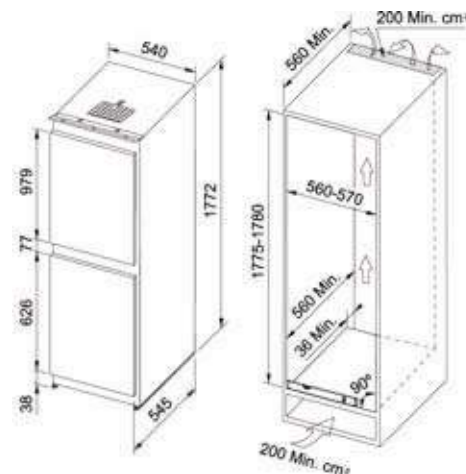
Χρώμα	Τύπος	Κωδικός	Τιμή € χωρίς ΦΠΑ	Τιμή € με ΦΠΑ	Τύπος Διαστάσεις	Εντοιχιζόμενος ψυγείοκαταψύκτης No Frost
 	FCB 320 NR V A++ Λευκό	3184101006	1.145,16	1.420,00	Ενεργειακή Κλάση Λειτουργία Μεικτή χωρητικότητα Καθαρή χωρητικότητα συντήρησης Μεικτή χωρητικότητα κατάψυξης Ράφια Συρτάρια Συντήρησης Συρτάρια κατάψυξης Πόρτα Θέση φιαλών Ικανότητα κατάψυξης	A++ Μηχανικός προγραμματισμός 320lt 187lt 71lt 4 (γυάλινα) 1 συρτάρι λαχανικών 3 Εναλλάξιμη φορά Ναι 3,5kg/24h

No Frost



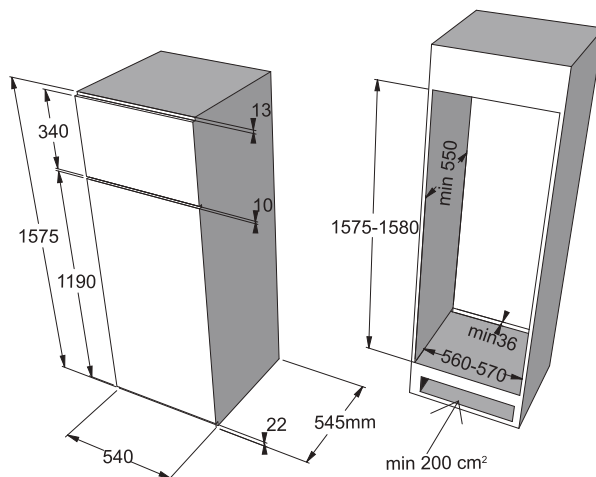
ΕΝΤΟΙΧΙΖΟΜΕΝΟΙ ΨΥΓΕΙΟΚΑΤΑΨΥΚΤΕΣ

Χρώμα	Τύπος	Κωδικός	Τιμή € χωρίς ΦΠΑ	Τιμή € με ΦΠΑ	Τύπος Διαστάσεις Ενεργειακή Κλάση Λειτουργία Μεικτή χωρητικότητα Καθαρή χωρητικότητα συντήρησης Μεικτή χωρητικότητα κατάψυξης Ράφια Συρτάρια Συντήρησης Συρτάρια κατάψυξης Πόρτα Θέση φιαλών Ικανότητα κατάψυξης	Εντοιχιζόμενος ψυγείοκαταψύκτης P54xY177,5xB54,5 εκ. A+ Μηχανικός προγραμματισμός 320lt 187lt 71lt 4 (γυάλινα) 1 συρτάρι λαχανικών 3 Εναλλάξιμη φορά Ναι 3,5kg/24h
 	FCB 320 NR V A+ Λευκό	100001043	919,36	1.140,00		



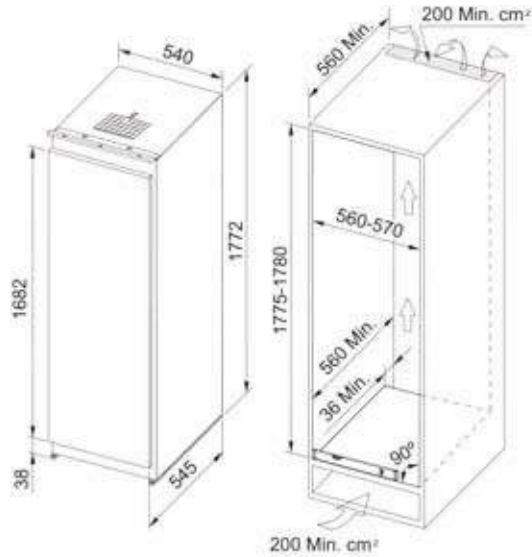
Ψυγεία

Χρώμα	Τύπος	Κωδικός	Τιμή € χωρίς ΦΠΑ	Τιμή € με ΦΠΑ	Τύπος Διαστάσεις Ενεργειακή Κλάση Λειτουργία Καθαρή συνολική χωρητικότητα Καθαρή συνολική συντήρησης Καθαρή χωρητικότητα κατάψυξης Ράφια Συρτάρια Συντήρησης Extra λειτουργίες Πόρτα Εξοπλισμός	Εντοιχιζόμενος Ψυγείοκαταψύκτης P54xY177xB56 εκ. A+ Manual 262lt 214lt 48lt 4 (γυάλινα) ρυθμιζόμενου ύψους 2 συρτάρια λαχανικών, 1 θήκη για μπουκάλι χρωμέ, 2 θήκες για αυγά Θήκη για συντήρηση φρεσκάδας προϊόντων Λειτουργία Fast Freeze Εναλλάξιμη φορά 2 Παγοθήκες, 1 σχάρα
	FCT 280/M SI A+ Λευκό	3183402011	879,03	1.090,00		

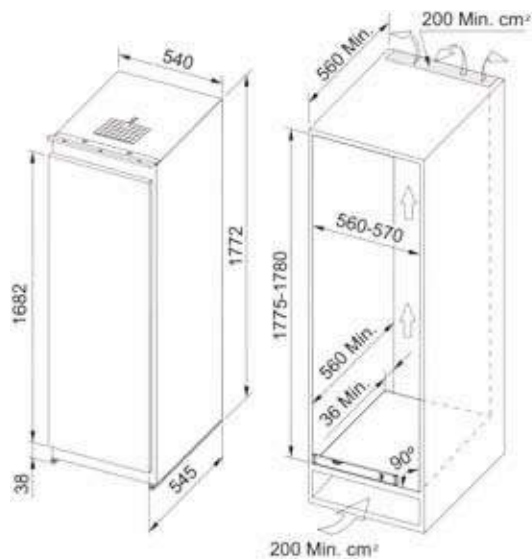


ΕΝΤΟΙΧΙΖΟΜΕΝΑ COMBI

Χρώμα	Τύπος	Κωδικός	Τιμή € χωρίς ΦΠΑ	Τιμή € με ΦΠΑ	Τύπος Διαστάσεις Ενεργειακή Κλάση Λειτουργία Μεικτή χωρητικότητα Πόρτα	Εντοιχιζόμενο Combi Ψυγείο Π54xY177,5xΒ54,5 εκ. A+ Μηχανικός προγραμματισμός 301lt Εναλλάξιμη φορά
 	FSDR 330 NR V A+ Λευκό	3184101008	843,55	1.046,00		



Χρώμα	Τύπος	Κωδικός	Τιμή € χωρίς ΦΠΑ	Τιμή € με ΦΠΑ	Τύπος Διαστάσεις Ενεργειακή Κλάση Σύστημα Ψύξης Λειτουργία Μεικτή χωρητικότητα Πόρτα	Εντοιχιζόμενο Combi Ψυγείο Π54xY177,5xΒ54,5 εκ. A+ Full No Frost Ηλεκτρονικός Προγραμματισμός 212 lt Εναλλάξιμη φορά
 	FSDF 330 NR ENF V A+ Λευκό	3184101009	1.189,52	1.475,00		





ΠΙΝΑΚΑΣ ΤΕΧΝΙΚΩΝ ΧΑΡΑΚΤΗΡΙΣΤΙΚΩΝ

ΤΕΧΝΙΚΕΣ ΠΛΗΡΟΦΟΡΙΕΣ ΨΥΓΕΙΩΝ

ΜΟΝΤΕΛΟ	FSBS 6001 NF IWD XS	FRFD 6020 NF XS A+	FCT 585 NF BK A+ 75	FFCB 508 NF XS A++	FCBF 380 TNF XS A++	FCT 480 NF XS A+	FCBF 340 TNF XS A+
Φινιρίσμα	INOX	INOX	ΜΑΥΡΟ ΚΡΥΣΤΑΛΛΟ	INOX	INOX	INOX	INOX
ΤΥΠΟΣ							
Κωδικός	3181321011	3181371001	3181321014	3184101001	3184101007	1000000089	3184101002
Εγκατάσταση	Ελεύθερος ψυγείο/ψύκτης	Ελεύθερος ψυγείο/ψύκτης	Ελεύθερος ψυγείο/ψύκτης	Ελεύθερος ψυγείο/ψύκτης	Ελεύθερος ψυγείο/ψύκτης	Ελεύθερος ψυγείο/ψύκτης	Ελεύθερος ψυγείο/ψύκτης
Είδος	side by side	side by side	combi	combi	combi	combi	combi
Διαστάσεις	Π.903 x Υ.1790 x Β.739,5	Π.903 x Υ.1790 x Β.739,5	Π.760 x Υ.1950 x Β.760	Π.700 x Υ.1870 x Β.735	Π.595xΥ.2000 x Β.650	Π.760xΥ.1775 x Β.581	Π595xΥ1860 x Β670
ΧΑΡΑΚΤΗΡΙΣΤΙΚΑ							
Συνολική μεικτή χωρητικότητα (lt)	604	645	585	508	380	484	384
Συνολική καθαρή χωρητικότητα (lt)	538	529	562	459	360	469	341
Καθαρή χωρητικότητα συντήρησης (lt)	359	362	438	333	266	362	230
Καθαρή χωρητικότητα κατάψυξης (lt)	179	167	124	126	94	107	94
Μοτέρ	1	1	1	1	1	1	1
Αριθμός θυρών	2	2	2	2	2	2	2
Εναλλάξιμη φορά πόρτας	-	-	NAI	NAI	NAI	NAI	NAI
Ρυθμιζόμενα πόδια	Ναι	-	NAI	NAI	NAI	NAI	NAI
Αντιβακτηριδιακό συρτάρι	Ναι	Ναι	NAI	-	-	-	-
Έλεγχος θερμοκρασίας	Ηλεκτρονικός	Ηλεκτρονικός	Ηλεκτρονικός	Ηλεκτρονικός	Ηλεκτρονικός	Θερμοστατικό	Ηλεκτρονικός
Ανεξάρτητη ρύθμιση θερμοκρασίας συντήρησης / κατάψυξης	Ναι	-	-	-	-	-	-
Ηχητικό σήμα για αυξημένη θερμοκρασία κατάψυξης	Ναι	Ναι	Ναι	-	-	-	-
Ηχητικό σήμα για αυξημένη θερμοκρασία συντήρησης	Ναι	Ναι	Ναι	-	-	-	-
Χειρισμός	Ψηφιακός	Ηλεκτρονικός	Ηλεκτρονικός	Ηλεκτρονικός	Ηλεκτρονικός	-	Ηλεκτρονικός
ΣΥΝΤΗΡΗΣΗ							
Σύστημα ψύξης	No frost	No frost	No frost	No frost	No frost	No frost	No frost
Σύστημα απόψυξης	Αυτόματο	Αυτόματο	Αυτόματο	Αυτόματο	Αυτόματο	Αυτόματο	Αυτόματο
Σύστημα Super Cool	Ναι	Ναι	Ναι	Ναι	Ναι	Ναι	Ναι
Λειτουργία Holiday	-	-	-	-	-	-	Ναι
Ράφια	3	3	3	3	3	4	3
Fresh Holder	Ηλεκτρονικό	Ηλεκτρονικό	Ηλεκτρονικό	Ηλεκτρονικό	Ηλεκτρονικό	Ναι	Ηλεκτρονικό
Συρτάρι λαχανικών	2	2	2	2	2	2	1
Θήκη για μπουκάλια	Ναι	Ναι	Ναι	Ναι	Ναι	-	Ναι
Ράφια πόρτας	5	8	5	4	4	5	3
ΚΑΤΑΨΥΞΗ							
Σύστημα ψύξης	No frost	No frost	No frost	No frost	No frost	No frost	No frost
Απόψυξη	Αυτόματο	Αυτόματο	Αυτόματο	Αυτόματο	Αυτόματο	Αυτόματο	Αυτόματο
Ice maker	Ναι	-	-	-	-	-	-
Συρτάρι	2	2	3	3	3	2	3
Ράφι παγοθήκης	-	-	-	-	-	-	Ναι
Σύστημα Super Freeze	Ναι	Ναι	Ναι	Ναι	Ναι	Ναι	Ναι
Αυτονομία σε περίπτωση διακοπής ρεύματος (h)	5H	7H	7H	7H	5H	10H	18H
Ικανότητα κατάψυξης (kg/24h)	10Kg	10Kg	10Kg	10Kg	8Kg	5,5Kg	8Kg
ΕΠΙΔΟΣΕΙΣ							
Ενεργειακή κλάση*	A+	A+	A+	A++	A++	A+	A+
Κλιματική κλάση	SN-T	N-T	T	SN, ST, N, T	SN, ST, N, T	T	T/SN
Κατανάλωση ενέργειας (kWh/24h)	1,16	1,33	1,18	1,32	1,41	1,09	0,852
Κατανάλωση ενέργειας (kWh/έτος) **	424	483	447	435	455	397	311

* Σε μια κλίμακα από το A (η πλέον αποδοτική τάξη) έως το G (λιγότερο αποδοτικό)

** Η πραγματική κατανάλωση εξαρτάται από το πώς η συσκευή χρησιμοποιείται και ο τόπος εγκατάστασής της.

ΠΙΝΑΚΑΣ ΤΕΧΝΙΚΩΝ ΧΑΡΑΚΤΗΡΙΣΤΙΚΩΝ

ΤΕΧΝΙΚΕΣ ΠΛΗΡΟΦΟΡΙΕΣ ΨΥΓΕΙΩΝ

FFSDF 307 NF XS A+	FFSDR 404 ST XS A+	FCB 320 NR V A+	FCB 320 NR ENF V A+	FCB 320 NR V A++	FCT 280/M SI A+	FSDR 330 NR V A+	FSDP 330 NR ENF V A+
INOX	ΛΕΥΚΟ	ΛΕΥΚΟ	ΛΕΥΚΟ	ΛΕΥΚΟ	ΛΕΥΚΟ	ΛΕΥΚΟ	ΛΕΥΚΟ
3184101003	3184101004	1000001043	1000001042	3184101006	3183402011	3184101008	3184101009
Ελεύθερος Combi Καταψύκτης	Ελεύθερο Combi Ψυγείο	Εντοιχιζόμενος ψυγείοκ/ψύκτης	Εντοιχιζόμενος ψυγείοκ/ψύκτης	Εντοιχιζόμενος ψυγείοκ/ψύκτης	Εντοιχιζόμενος ψυγείοκ/ψύκτης	Εντοιχιζόμενο ψυγείο	Εντοιχιζόμενος καταψύκτης
combi	combi	combi	combi	combi	combi	combi	combi
Π595xΥ1860 x B650	Π595xΥ1860 x B650	Π545xΥ1775 x B540	Π545xΥ1775 x B540	Π545xΥ1775 x B540	Π540xΥ1770 x B560	Π545xΥ1775 x B540	Π545xΥ1775 x B540
307	404	320	320	320	280	330	330
280	370	258	248	258	264	301	212
-	370	187	180	187	214	301	-
280	-	71	68	71	48	-	212
1	1	1	1	1	1	1	1
1	1	2	2	2	2	1	1
ΝΑΙ	ΝΑΙ	ΝΑΙ	ΝΑΙ	ΝΑΙ	ΝΑΙ	ΝΑΙ	ΝΑΙ
ΝΑΙ	ΝΑΙ	ΝΑΙ	ΝΑΙ	ΝΑΙ	ΝΑΙ	ΝΑΙ	ΝΑΙ
-	-	-	-	-	-	-	-
Ηλεκτρονικός	Ηλεκτρονικός	ΝΑΙ	ΝΑΙ	ΝΑΙ	ΝΑΙ	ΝΑΙ	ΝΑΙ
-	-	ΝΑΙ	ΝΑΙ	ΝΑΙ	-	-	-
-	-	-	-	-	-	-	-
-	-	-	-	-	-	-	-
Ηλεκτρονικός	Ηλεκτρονικός	Μηχανικός	Ηλεκτρονικός	Ηλεκτρονικός	Μηχανικός	Μηχανικός	Ηλεκτρονικός
-	No frost	No Frost	No Frost	Defrost	DEFROST	No frost	-
-	Αυτόματο	-	-	-	ΝΑΙ	-	-
-	Ναι	-	ΝΑΙ	ΌΧΙ	ΝΑΙ	ΝΑΙ	-
-	-	-	-	-	ΟΧΙ	-	-
-	5	5	5	5	4	5	-
-	Ηλεκτρονικό	ΝΑΙ	ΝΑΙ	ΝΑΙ	ΟΧΙ	ΝΑΙ	-
-	1	ΝΑΙ	ΝΑΙ	ΝΑΙ	ΝΑΙ	ΝΑΙ	-
-	Ναι	ΝΑΙ	-	-	ΝΑΙ	-	-
-	6	3	3	3	5	6	-
No frost	-	Defrost	Defrost	Defrost	DEFROST	-	No frost
Αυτόματο	-	ΝΑΙ	ΝΑΙ	ΝΑΙ	ΝΑΙ	-	ΝΑΙ
-	-	ΝΑΙ	ΝΑΙ	ΌΧΙ	-	-	-
5	-	3	3	3	-	-	8
-	-	1	-	-	ΝΑΙ	-	-
-	-	-	-	-	ΝΑΙ	-	ΝΑΙ
-	-	-	-	-	-	-	-
-	-	3,5kg	8kg	3,5kg	2,5kg	-	-
A+	A+	A+	A+	A++	A+	A+	A+
SN, ST, N, T	SN, ST, N, T	ST, N, T	SN, ST, N, T	SN, ST, N	ST	SN, ST, N, T	SN, ST, N, T
-	-	-	-	-	0.82	-	-
257	257	286	294	225	299	145	145





Air Condition

Air Condition	148-151
Πίνακας Τεχνικών Χαρακτηριστικών	151



Η Franke επεκτείνει την δραστηριότητα της στον τομέα του κλιματισμού με τα νέα μοντέλα κλιματιστικών τεχνολογίας inverter σχεδιασμένα με τέτοιο τρόπο, ώστε να ταιριάζουν απόλυτα με τα συστήματα κουζίνας Franke.



Ενεργειακή Κλάση A++/A+

Με ενεργειακή κλάση A++ (ψύξη) & A+ (θέρμανση), επιτυγχάνεται η άνετη χρήση με ταυτόχρονη εξοικονόμηση ενέργειας, ενώ οι υψηλοί δείκτες απόδοσης (SEER & SCOP) εξασφαλίζουν χαμηλότερη ετήσια κατανάλωση ενέργειας και μέγιστη απόδοση κατά τη συνήθη καθημερινή χρήση.



Τεχνολογία Inverter

Η τεχνολογία DC Inverter συμβάλλει στην εξοικονόμηση ενέργειας και στην υψηλή απόδοση προσαρμόζοντας την ισχύ του κλιματιστικού συνεχώς και ομοιόμορφα, εξοικονομώντας τόσο σε ενέργεια όσο και σε απόδοση.



Ασύρματος Έλεγχος

Με τη λειτουργία WiFi μπορείτε να χειριστείτε το κλιματιστικό σας όπου και αν είσαστε, ώστε κατά την επιστροφή σας στο σπίτι να απολαύσετε τις ιδανικές συνθήκες που δημιουργήσατε.



Έξυπνη Διάγνωση

Πρόκειται για ένα αυτόματο σύστημα παρακολούθησης και ανίχνευσης μέχρι και 97 κωδικών σφαλμάτων με δυνατότητα ειδοποίησης μέσω εφαρμογής στο smartphone/ ή στο tablet σας.



Turbo

Αυτή η λειτουργία μπορεί να ενισχύσει την ψύξη ή τη θέρμανση σε σύντομο χρονικό στον περιβάλλοντα χώρο.



Αθόρυβη λειτουργία

Με την τεχνολογία DC Inverter, τόσο οι εσωτερικές όσο και οι εξωτερικές μονάδες των κλιματιστικών της Franke είναι εξαιρετικά αθόρυβες, γεγονός που οφείλεται στον συμπίεστή του ανεμιστήρα των μονάδων. Οι τιμές ηχητικής ισχύος των κλιματιστικών Franke, σε τυπικές συνθήκες αξιολόγησης για θέρμανση και ψύξη, υπάρχουν διαθέσιμες στις ετικέτες ενέργειας.



Λειτουργία ύπνου

Με τη λειτουργία ύπνου, το κλιματιστικό προσαρμόζει τη θερμοκρασία του δωματίου για ιδανικές συνθήκες ύπνου και βέλτιστη εξοικονόμηση ενέργειας. Με την ενεργοποίηση της λειτουργίας ύπνου σε κατάσταση ψύξης, η μονάδα αυξάνει τη θερμοκρασία κατά 1°C ανά ώρα, ενώ σε κατάσταση θέρμανσης η μονάδα μειώνει τη θερμοκρασία κατά 1°C ανά ώρα.

Η νέα τιμή ρύθμισης θερμοκρασίας διατηρείται για τις επόμενες 7 ώρες και σταματά αυτόματα. Η λειτουργία αυτή ενεργοποιείται μόνο με το τηλεχειριστήριο.



Golden Fin

Το Golden Fin προσφέρει στην επιφάνεια της εξωτερικής μονάδας μεγαλύτερη ανθεκτικότητα στη διάβρωση και ενισχύει την αντοχή του εναλλάκτη θερμότητας για μεγαλύτερο χρονικό διάστημα.



R32

Επιλέγοντας κλιματιστικό με το νέο οικολογικό ψυκτικό υγρό R32 προστατεύετε το περιβάλλον απολαμβάνοντας ιδανικές συνθήκες ψύξης και θέρμανσης στο χώρο σας.



Follow Me

Η λειτουργία "Follow Me" ρυθμίζει τη λειτουργία του κλιματιστικού σας με βάση τη θερμοκρασία του περιβάλλοντα χώρου του τηλεχειριστηρίου. Έτσι, σε όποιο σημείο του δωματίου και αν βρίσκεται ο χρήστης, απολαμβάνει την ιδανική θερμοκρασία χώρου.



iECO

Τα κλιματιστικά Franke διαθέτουν τεχνολογία εξοικονόμησης ενέργειας iECO, η οποία επιτρέπει τη διατήρηση άνεσης για διάρκεια 8 ωρών, με αυξημένα επίπεδα εξοικονόμησης ενέργειας.



Διπλά φίλτρα

Τα διπλά φίλτρα του κλιματιστικού καθαρίζουν τον αέρα προσφέροντας προστασία από βλαβερά σωματίδια.



Ευέλικτη Συμβατότητα

Υψηλές αποδόσεις με design συμβατό με τον urban τρόπο ζωής.



ΤΕΧΝΟΛΟΓΙΑ DC INVERTER

Εξοικονόμηση ενέργειας

Η τεχνολογία DC Inverter συμβάλλει στην εξοικονόμηση ενέργειας και στην υψηλή απόδοση των κλιματιστικών Franke.

Κλιματιστικά Inverter

- Το σύστημα inverter προσαρμόζει την ισχύ του κλιματιστικού συνεχώς και ομοιόμορφα, εξοικονομώντας τόσο σε ενέργεια όσο και σε απόδοση.
- Μπορεί να λειτουργεί με 30-35% λιγότερη ενέργεια σε σχέση με τα κλιματιστικά που δεν διαθέτουν την τεχνολογία αυτή.
- Διαθέτουν ένα ευρύτερο φάσμα λειτουργίας ως προς την εξωτερική θερμοκρασία και παρέχουν μεγαλύτερη άνεση, διότι διατηρούν τη θερμοκρασία του περιβάλλοντος σταθερή.



Power inverter

Στα Franke κλιματιστικά, ο κινητήρας του συμπιεστή και των ανεμιστήρων των εσωτερικών και εξωτερικών μονάδων, παράγονται με τεχνολογία DC Inverter, γεγονός που δημιουργεί πιο αποδοτικές συσκευές.

Με ποιον τρόπο επιτυγχάνεται η εξοικονόμηση ενέργειας με τα κλιματιστικά inverter;

Τα κλιματιστικά τεχνολογίας inverter, παρέχουν εξοικονόμηση ενέργειας και άνεση θερμοκρασίας του χώρου, καθώς επιτυγχάνουν την επιθυμητή θερμοκρασία, ελέγχοντάς την με μεγαλύτερη ακρίβεια.

ΥΨΗΛΗ ΠΟΙΟΤΗΤΑ ΑΕΡΑ

Τα κλιματιστικά Franke ενισχύουν την ποιότητα του αέρα με τα φίλτρα που διαθέτουν.

Προγραμματισμός λειτουργίας με έξυπνο χρονομέτρο

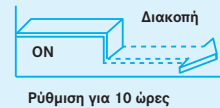
Αυτόματη ενεργοποίηση Χρονομέτρου

Η αυτόματη ενεργοποίηση του χρονομέτρου χρησιμοποιείται όταν υπάρχει ανάγκη ενεργοποίησης του κλιματιστικού αυτόματα. Το κλιματιστικό τίθεται αμέσως σε λειτουργία μόλις γίνει η ρύθμιση.



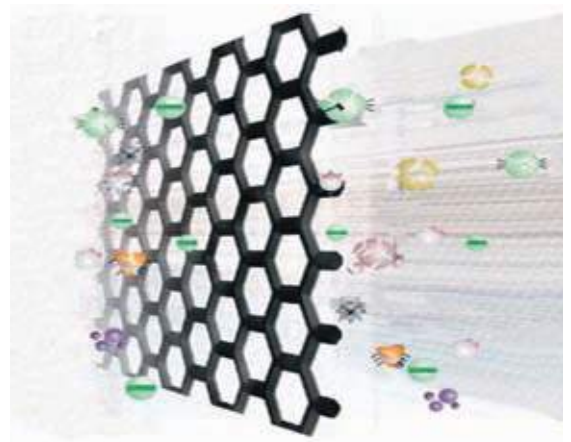
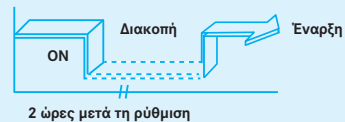
Αυτόματη απενεργοποίηση Χρονομέτρου

Η λειτουργία αυτή είναι ιδανική για την ρύθμιση λειτουργίας ύπνου καθώς μπορεί να καθοριστεί χρόνος λειτουργίας για αυτόματη διακοπή.



Γενική χρήση Χρονομέτρου

Ρυθμίζοντας τον διακόπτη στη θέση ON και στη θέση OFF την ίδια στιγμή, το κλιματιστικό σας επιτρέπει να ρυθμίσετε τον αυτόματο χρόνο ενεργοποίησης και απενεργοποίησης της λειτουργίας του.



CRYSTAL BLACK



Air Condition Διαίρουμένου Τύπου (Split Units)	Κωδικοί μονάδων	Τιμή € χωρίς ΦΠΑ	Τιμή € με ΦΠΑ
Crystal Black 9000 Btu/h	Εσωτ. Μον: 3313101041 Εξωτ. Μον: 3313101042	459,68	570,00
Crystal Black 12000 Btu/h	Εσωτ. Μον: 3313101043 Εξωτ. Μον: 3313101044	497,58	617,00
Crystal Black 18000 Btu/h	Εσωτ. Μον: 3313101045 Εξωτ. Μον: 3313101046	816,13	1.012,00
Crystal Black 24000 Btu/h	Εσωτ. Μον: 3313101047 Εξωτ. Μον: 3313101048	1.144,35	1.419,00
WiFi USB - Ασύρματη λειτουργία κλιματιστικού Crystal Black	3313101061	33,87	42,00

ΠΙΝΑΚΑΣ ΤΕΧΝΙΚΩΝ ΧΑΡΑΚΤΗΡΙΣΤΙΚΩΝ

Μονάδα Κλιματιστικού		9000Btu/h	12000Btu/h	18000Btu/h	24000Btu/h
Τάση / Συχνότητα / Φάση (V / Hz / Ph)		220V-240V,1Ph,50Hz	220V-240V,1Ph,50Hz	220-240V,1Ph,50Hz	220-240V,1Ph,50Hz
Ψυκτική Απόδοση (Btu/h)		9000(3100~10600)	12000(3800~14200)	18000(6200~20900)	24000(7100~27120)
Θερμική Απόδοση (Btu/h)		10000(2800~11500)	11000(3700~144000)	19000(4700~23000)	25000(5500~30000)
Ψύξη	Φορτίο σχεδιασμού (kW)	2.6	3.5	5.2	7.0
	SEER	6.2	6.1	7.1	6.1
	Ενεργειακή κλάση	A++	A++	A++	A++
Θέρμανση (Μέση Ζώνη)	Φορτίο σχεδιασμού (kW)	2.1	2.3	4.1	4.8
	SCOP	4.0	4	4.0	4.0
	Ενεργειακή κλάση	A+	A+	A+	A+
	Tbiv (°C)	-7	-7	-7	-15
Θέρμανση (Θερμή Ζώνη)	Φορτίο σχεδιασμού (kW)	2.6	2.7	4.5	6.4
	SCOP	4.9	4.6	5.2	5.0
	Ενεργειακή κλάση	A++	A++	A+++	A++
	Tbiv (°C)	2	2	2	2
Θερμοκρασία Κατώτατου Ορίου (Tol (°C)		-15	-15	-15	-15
Μέγιστη Κατανάλωση Ισχύος (W)		2400	2400	2400	3200
Μέγιστη Κατανάλωση Ρεύματος (A)		10	10	12	16
Παροχή Αέρα Εσωτερικής Μονάδας (m3/h) (Y/M/X)		520/460/340	600/500/360	840/680/540	980/817/662
Παροχή Αέρα Εξωτερικής Μονάδας (m3/h) (Y/M/X)		1700	1700	2000	3000
Στάθμη Θορύβου [dB(A)] (Y/M/X/A)		40/30/26/21	40/34/26/22	44/37/30/25	44.5/42/34.5/28
Ηχητική Ισχύς Εσωτερικής Μονάδας [dB(A)]		53	53	55	59
Ηχητική Ισχύς Εξωτερικής Μονάδας [dB(A)]		61	65	61	67
Ψυκτικό Υγρό		R32	R32	R32	R32
Μονάδα Κλιματιστικού	Εσωτερική Μονάδα °C (Ψύξη/ Θέρμανση)	17~32/0~30	17~32/0~30	17~32/0~30	17~32/0~30
	Εξωτερική Μονάδα °C (Ψύξη/ Θέρμανση)	-15~50/-25~30	-15~50/-25~30	-15~50/-25~30	-15~50/-25~30
Διαστάσεις Μονάδων	Εσωτερική Μονάδα (ΜxΠxΥ)	805x194x285	805x194x285	957x213x302	1040x220x327
	Εξωτερική Μονάδα (ΜxΠxΥ)	700x275x550	700x275x550	800x333x554	845x363x702





Worktops & Surfaces

Solid Surfaces

Προφίλ - Σχήματα -

Χρωματολόγιο

154-155

Solid Surfaces

Νεροχύτες

156-157

Solid Surfaces

Bathroom

158-159

Stone Surfaces

160-161

Quartz Surfaces

162-163



FRANKE SOLID SURFACES

- Το Franke Solid Surfaces είναι ομογενές, μη πορώδες υλικό, που αποτελείται από ένα μείγμα φυσικών ορυκτών και ακρυλικών ρητίνων. Συνδυάζει ιδανικά την πρακτικότητα με την αντοχή και την κομψότητα, προσφέροντας απόλυτη ελευθερία στο σχεδιασμό για την κουζίνα και το μπάνιο.

- Η παντελής έλλειψη πόρων στις επιφάνειες Franke Solid Surfaces διασφαλίζει άριστη υγιεινή και **αντιβακτηριακή προστασία**, καθώς δεν επιτρέπει στη βρωμιά και στα υπολείμματα από την παρασκευή φαγητού να εισχωρήσουν στο υλικό και να δημιουργήσουν εστίες ανάπτυξης βακτηριδίων.

- Το Franke Solid Surfaces είναι απόλυτα ασφαλές υλικό, **πιστοποιημένο** από τον Διεθνή Ανεξάρτητο Οργανισμό **NSF** για τη χρήση του σε μέρη όπου παρασκευάζονται τρόφιμα.

- Οι επιφάνειες Franke Solid Surfaces θερμοσχηματίζονται εύκολα στις ανάγκες των σύγχρονων προτύπων εφαρμογών της αρχιτεκτονικής και του design, **χωρίς ορατούς αρμούς και ενώσεις**.

- Τα χρώματα και τα σχέδια των επιφανειών Franke Solid Surfaces διαποτίζουν ολόκληρο το υλικό, μέχρι τον πυρήνα του. Έτσι παραμένουν **ανεπηρέαστες από UV ακτινοβολία** και διατηρούν αναλλοίωτο το χρώμα και το φινιρίσμά τους για πολλά χρόνια.

- Οι επιφάνειες Franke Solid Surfaces είναι ιδιαίτερα **ανθεκτικές** στους λεκέδες, καθώς η μη πορώδης σύνθεσή τους δεν επιτρέπει στις χρωστικές ουσίες να διεισδύσουν στο υλικό και να το αλλοιώσουν.

- Είναι ανθεκτικές στη χρήση και απλές στον καθαρισμό τους ενώ, εφόσον χρειαστεί, μπορούν εύκολα να επιδιορθωθούν ανακτώντας την αρχική τους μορφή.

- Οι επιφάνειες Franke Solid Surfaces πληρούν, μεταξύ άλλων, τις προδιαγραφές των παρακάτω πιστοποιήσεων: **ISO 9001/14001, Greenguard** από την AQS, **SGS** από την ANSI & NEMA.

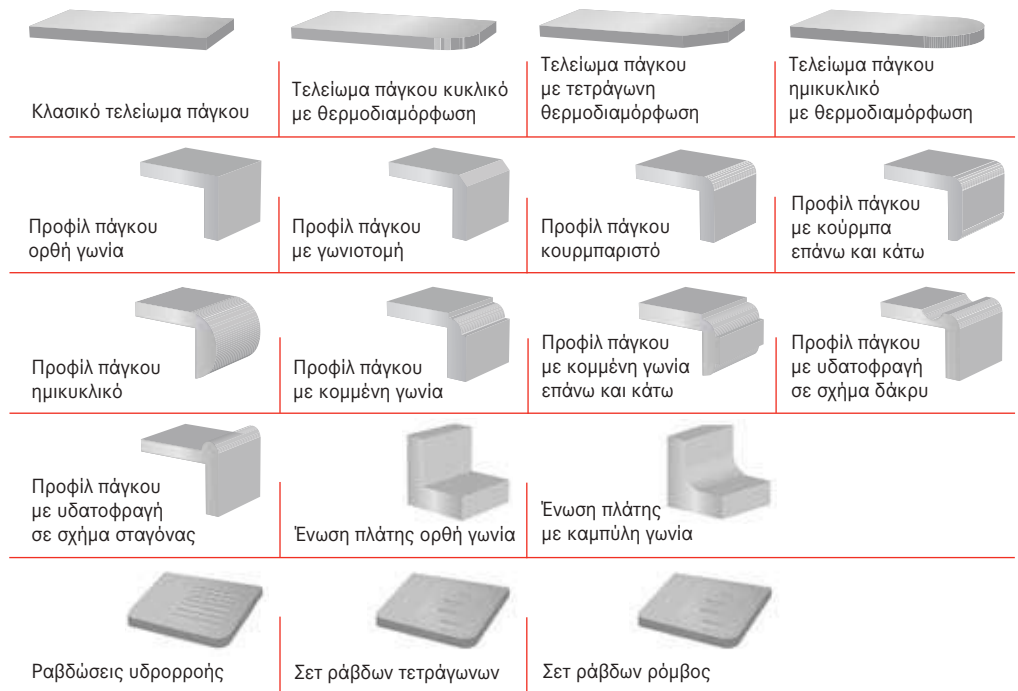
Εγγύηση

Η Franke παρέχει στο υλικό της 10ετή εγγύηση, με απαραίτητη προϋπόθεση, η τοποθέτησή του να έχει γίνει από εξουσιοδοτημένο συνεργείο Franke και να φέρει την ειδική σήμανση (logo)

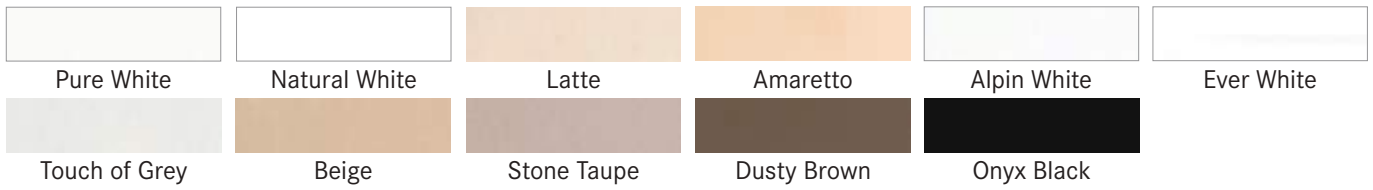


Προφίλ - Σχήματα [το χρωματολόγιό μας...]

Επιλέξτε από τη γκάμα των 60 αποχρώσεων των Franke Solid Surfaces, εμπνευσμένες από τη φύση, με δυνατές υφές, ύφος και στυλ. Εξερευνήστε ένα κόσμο από μία πιο κομψή ματιά. Ανακαλύψτε τα χρώματα που κάνουν τα μάτια σας να χαμογελούν. Μετατρέψτε τους χώρους σας σε ένα περιβάλλον life style, με τα κατάλληλα συστήματα κουζίνας και μπάνιου Franke.



ΚΑΤΗΓΟΡΙΑ 1



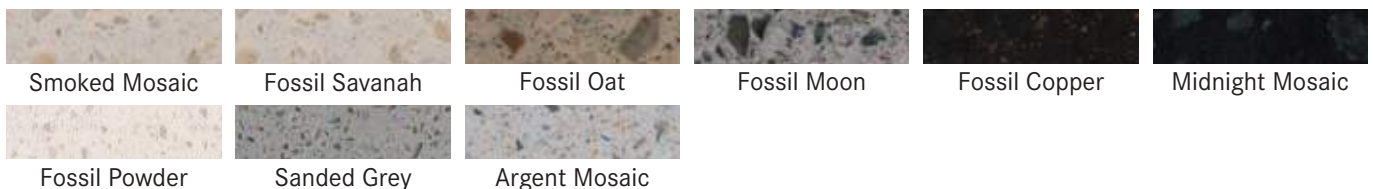
ΚΑΤΗΓΟΡΙΑ 2



ΚΑΤΗΓΟΡΙΑ 3



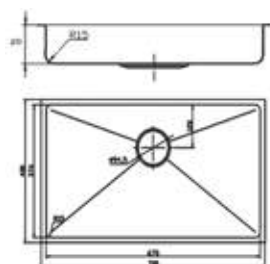
ΚΑΤΗΓΟΡΙΑ 4



SOLID SURFACES ΝΕΡΟΧΥΤΕΣ ΜΕ ΑΝΟΞΕΙΔΩΤΗ ΒΑΣΗ



SOLID SURFACE ΜΕ ΑΝΟΞΕΙΔΩΤΗ ΒΑΣΗ 70X40



Βάση για ντουλάπι
Εξωτερική Διάσταση
Άνοιγμα πάγκου
Διάσταση γούρνας
Σιφόνι

80cm
700x400mm
Βάσει σχεδίου
670x370mm
Μονό

Τύπος

* Νεροχύτης Solid Surface
με Ανοξειδωτή βάση 70x40cm

Κατηγορία Χρώματος

1

2

3

4

Τιμή €
χωρίς ΦΠΑ

404,07

417,07

430,08

495,12

Τιμή €
με ΦΠΑ

501,00

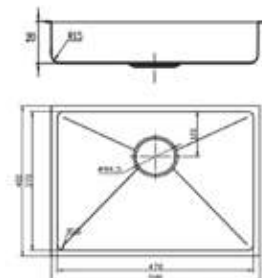
517,00

533,00

614,00

* Διαθέσιμος σε 59 χρώματα

SOLID SURFACE ΜΕ ΑΝΟΞΕΙΔΩΤΗ ΒΑΣΗ 50X40



Βάση για ντουλάπι
Εξωτερική Διάσταση
Άνοιγμα πάγκου
Διάσταση γούρνας
Σιφόνι

60cm
500x400mm
Βάσει σχεδίου
470x370mm
Μονό

Τύπος

* Νεροχύτης Solid Surface
με Ανοξειδωτή βάση 50x40cm

Κατηγορία Χρώματος

1

2

3

4

Τιμή €
χωρίς ΦΠΑ

388,62

370,73

382,93

442,28

Τιμή €
με ΦΠΑ

482,00

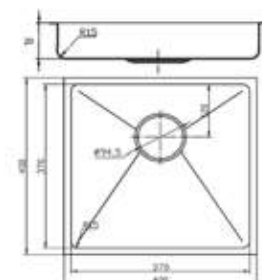
460,00

475,00

548,00

* Διαθέσιμος σε 59 χρώματα

SOLID SURFACE ΜΕ ΑΝΟΞΕΙΔΩΤΗ ΒΑΣΗ 40X40



Βάση για ντουλάπι
Εξωτερική Διάσταση
Άνοιγμα πάγκου
Διάσταση γούρνας
Σιφόνι

60cm
400x400mm
Βάσει σχεδίου
370x370mm
Μονό

Τύπος

Νεροχύτης Solid Surface
με Ανοξειδωτή βάση 40x40cm

Κατηγορία Χρώματος

1

2

3

4

Τιμή €
χωρίς ΦΠΑ

352,03

364,23

376,42

435,77

Τιμή €
με ΦΠΑ

437,00

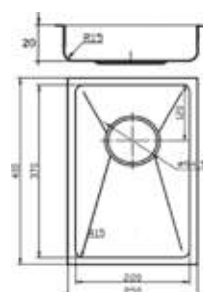
452,00

467,00

540,00

* Διαθέσιμος σε 59 χρώματα

SOLID SURFACE ΜΕ ΑΝΟΞΕΙΔΩΤΗ ΒΑΣΗ 25X40



Βάση για ντουλάπι
Εξωτερική Διάσταση
Άνοιγμα πάγκου
Διάσταση γούρνας
Σιφόνι

45cm
250x400mm
Βάσει σχεδίου
220x370mm
Μονό

Τύπος

* Νεροχύτης Solid Surface
με Ανοξειδωτή βάση 25x40cm

Κατηγορία Χρώματος

1

2

3

4

Τιμή €
χωρίς ΦΠΑ

342,28

354,47

366,67

426,02

Τιμή €
με ΦΠΑ

424,00

440,00

455,00

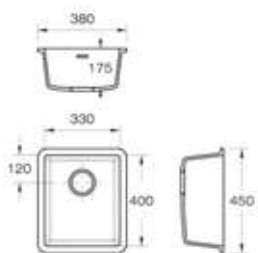
528,00

* Διαθέσιμος σε 59 χρώματα

SOLID SURFACES NEPOXYΤΕΣ



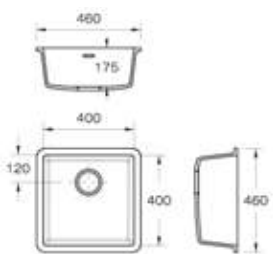
SOLID SURFACE 110 - 33



Βάση για ντουλάπι **40cm**
Εξωτερική Διάσταση **380x450mm**
Ανοιγμα πάγκου **Βάσει σχεδίου**
Διάσταση γούρνας **330x400mm**

Χρώμα	Τύπος	Κωδικός	Τιμή € χωρίς ΦΠΑ	Τιμή € με ΦΠΑ
	Νεροχύτης Solid Surface 110 - 33			
	Pure White	3054300004	287,80	357,00
	Latte	3054300005	287,80	357,00
	Amaretto	3054300006	287,80	357,00
	Natural White	3054300007	287,80	357,00

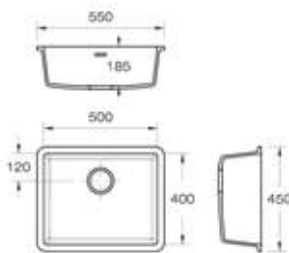
SOLID SURFACE 110 - 40



Βάση για ντουλάπι **45cm**
Εξωτερική Διάσταση **460x460mm**
Ανοιγμα πάγκου **Βάσει σχεδίου**
Διάσταση γούρνας **400x400mm**

Χρώμα	Τύπος	Κωδικός	Τιμή € χωρίς ΦΠΑ	Τιμή € με ΦΠΑ
	Νεροχύτης Solid Surface 110 - 40			
	Pure White	3054300008	309,76	384,00
	Latte	3054300009	309,76	384,00
	Amaretto	3054300010	309,76	384,00
	Natural White	3054300011	309,76	384,00

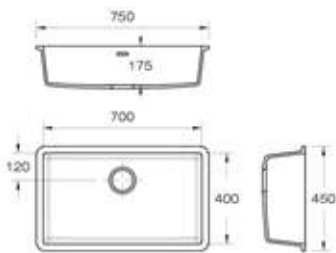
SOLID SURFACE 110 - 50



Βάση για ντουλάπι **60cm**
Εξωτερική Διάσταση **550x450mm**
Ανοιγμα πάγκου **Βάσει σχεδίου**
Διάσταση γούρνας **500x400mm**

Χρώμα	Τύπος	Κωδικός	Τιμή € χωρίς ΦΠΑ	Τιμή € με ΦΠΑ
	Νεροχύτης Solid Surface 110 - 50			
	Pure White	3054300012	329,27	408,00
	Latte	3054300013	329,27	408,00
	Amaretto	3054300014	329,27	408,00
	Natural White	3054300015	329,27	408,00

SOLID SURFACE 70



Βάση για ντουλάπι **80cm**
Εξωτερική Διάσταση **750x450mm**
Ανοιγμα πάγκου **Βάσει σχεδίου**
Διάσταση γούρνας **700x400mm**

Χρώμα	Τύπος	Κωδικός	Τιμή € χωρίς ΦΠΑ	Τιμή € με ΦΠΑ
	Νεροχύτης Solid Surface 70			
	Pure White	3054300000	361,79	449,00
	Latte	3054300001	361,79	449,00
	Amaretto	3054300002	361,79	449,00
	Natural White	3054300003	361,79	449,00



FRANKE SOLID SURFACES BATHROOM

- Η Franke εγκαινιάζει μια νέα προϊοντική κατηγορία, το Solid Surfaces Bathroom, αναβαθμίζοντας την αισθητική του μπάνιου και εμπλουτίζοντας τις έως τώρα διαθέσιμες λύσεις με προτάσεις ευφάνταστες και λειτουργικές. Έτσι το μπάνιο, ο χώρος στον οποίο ηρεμούμε και αναζωογονούμαστε, γίνεται το πιο οικείο και χαλαρωτικό μέρος του σπιτιού, ένα μέρος γεμάτο χρώματα και υφές που διεγείρουν τις αισθήσεις.

- Στην συλλογή Franke Solid Surfaces Bathroom υπάρχει ποικιλία τυποποιημένων νιπτήρων Solid Surface, που συνδυάζονται άψογα με επιφάνειες Solid Surface. Όμως, πέραν των έτοιμων λύσεων, διευρύνουμε ακόμα περισσότερο το φάσμα προϊόντων μας, προσφέροντας μία ακόμα νέα κατηγορία επίπλων μπάνιου, απόλυτα προσαρμοσμένων στις προσωπικές σας ανάγκες. Νιπτήρες ελεύθερης τοποθέτησης σε ειδικές διαστάσεις και έπιπλα μπάνιου με αποθηκευτικούς χώρους, σε ιδιαίτερα σχέδια, πλήρως εναρμονισμένα με τις επιταγές του σύγχρονου design.

- Κατασκευασμένα στο εργαστήριο παραγωγής Franke Solid Surfaces, τα προϊόντα της κατηγορίας Franke Solid Surfaces Bathroom παράγονται με τη μεγαλύτερη προσοχή και με έμφαση στην λεπτομέρεια, υπό τις υψηλότερες ποιοτικές προδιαγραφές που εξασφαλίζει η εγγύηση ποιότητας Franke.

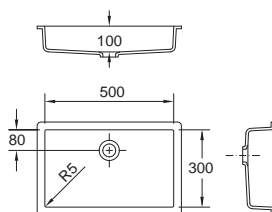
Εγγύηση

Η Franke παρέχει στο υλικό της 10ετή εγγύηση, με απαραίτητη προϋπόθεση, η τοποθέτησή του να έχει γίνει από εξουσιοδοτημένο συνεργείο Franke και να φέρει την ειδική σήμανση (logo)



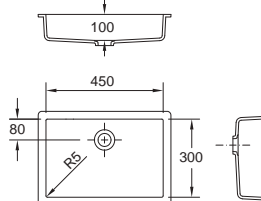
SOLID SURFACES BATHROOM

ΝΙΠΗΤΡΑΣ SOLID SURFACE RECTANGULAR



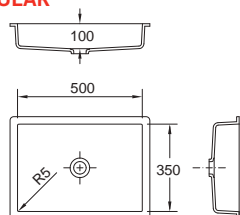
Χρώμα	Τύπος	Κωδικός	Τιμή € χωρίς ΦΠΑ	Τιμή € με ΦΠΑ
	Νιπήτρας 500x300mm Pure White	3054200013	291,10	361,00
Εξωτερική Διάσταση 550x350mm Άνοιγμα πάγκου Βάσει σχεδίου Διάσταση γούρνας 500x300x100mm				

ΝΙΠΗΤΡΑΣ SOLID SURFACE RECTANGULAR



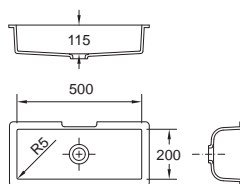
Χρώμα	Τύπος	Κωδικός	Τιμή € χωρίς ΦΠΑ	Τιμή € με ΦΠΑ
	Νιπήτρας 450x300mm Pure White	3054200014	271,50	337,00
Εξωτερική Διάσταση 500x350mm Άνοιγμα πάγκου Βάσει σχεδίου Διάσταση γούρνας 450x300x100mm				

ΝΙΠΗΤΡΑΣ SOLID SURFACE RECTANGULAR



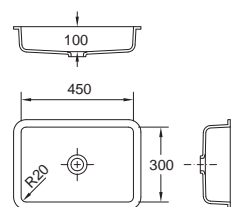
Χρώμα	Τύπος	Κωδικός	Τιμή € χωρίς ΦΠΑ	Τιμή € με ΦΠΑ
	Νιπήτρας 500x350mm Pure White	3054200015	309,80	384,00
Εξωτερική Διάσταση 550x400mm Άνοιγμα πάγκου Βάσει σχεδίου Διάσταση γούρνας 500x350x100mm				

ΝΙΠΗΤΡΑΣ SOLID SURFACE RECTANGULAR



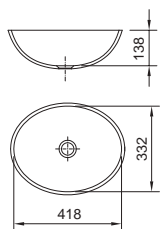
Χρώμα	Τύπος	Κωδικός	Τιμή € χωρίς ΦΠΑ	Τιμή € με ΦΠΑ
	Νιπήτρας 500x200x115mm Pure White	3054200016	238,20	295,00
Εξωτερική Διάσταση 550x250mm Άνοιγμα πάγκου Βάσει σχεδίου Διάσταση γούρνας 500x200x115mm				

ΝΙΠΗΤΡΑΣ SOLID SURFACE RECTANGULAR



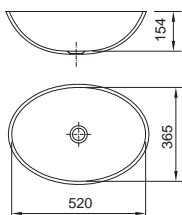
Χρώμα	Τύπος	Κωδικός	Τιμή € χωρίς ΦΠΑ	Τιμή € με ΦΠΑ
	Νιπήτρας 450x300mm R20 Pure White	3054200017	271,50	337,00
Εξωτερική Διάσταση 500x350mm Άνοιγμα πάγκου Βάσει σχεδίου Διάσταση γούρνας 450x300x100mm				

ΝΙΠΗΤΡΑΣ SOLID SURFACE OVAL



Χρώμα	Τύπος	Κωδικός	Τιμή € χωρίς ΦΠΑ	Τιμή € με ΦΠΑ
	Νιπήτρας 418x332mm Pure White	3054200009	338,20	419,00
Εξωτερική Διάσταση 445x360mm Άνοιγμα πάγκου Βάσει σχεδίου Διάσταση γούρνας 418x332x138mm				

ΝΙΠΗΤΡΑΣ SOLID SURFACE OVAL



Χρώμα	Τύπος	Κωδικός	Τιμή € χωρίς ΦΠΑ	Τιμή € με ΦΠΑ
	Νιπήτρας 520x365x154mm Pure White	3054200010	352,00	437,00
Εξωτερική Διάσταση 545x390mm Άνοιγμα πάγκου Βάσει σχεδίου Διάσταση γούρνας 520x365x154mm				



FRANKE STONE SURFACES

- Οι επιφάνειες Franke Stone Surfaces είναι ένα φυσικό, συμπαγές (“full body”) υλικό, το οποίο αποτελείται 100% από ορυκτά «δεμένα» με την αποκλειστική τεχνολογία που αναπτύχθηκε, με την μέθοδο της πυρωσσωμάτωσης.

- Οι Franke Stone Surfaces συνδυάζουν τη δύναμη του πετρώδους υλικού με τις χαρακτηριστικές ιδιότητες, την κομψότητα, τα φυσικά χρώματα και τα τυπικά τελειώματα της φυσικής πέτρας. Προσφέροντας απaráμιλλες επιδόσεις, εκφράζουν απόλυτα τις πιο σύγχρονες τάσεις στο design και το σεβασμό των κλασικών προτύπων ομορφιάς.

- Οι επιφάνειες Franke Stone Surfaces διατίθενται σε πλάκες με πάχος 12, 20 και 30 mm και μέγεθος 3.400 x 1.500 mm. Αυτές οι πλάκες στη συνέχεια κόβονται σε μέγεθος ανάλογα με τις απαιτήσεις του έργου ή της εφαρμογής.

- **Ελαφριές:** Χάρη στο μικρό ειδικό βάρος τους (2,4kg/dm³) σε συνδυασμό με τις μηχανικές τους ιδιότητες, οι επιφάνειες Franke Stone Surfaces είναι η τέλεια επιλογή για ένα ελαφρύ προϊόν επένδυσης.

- **Ανθεκτικές:** χάρη στη βελτιωμένη αντοχή τους σε κάμψη, στις γρατσουνιές και στη βαθιά τριβή είναι ιδανικές για αεριζόμενες προσόψεις, καθώς και πάγκους κουζίνας, πάγκους και μεγάλα αιωρούμενα δάπεδα.

- **Διατήρηση χρώματος:** Είναι ανθεκτικές στην υπεριώδη ακτινοβολία. Τα χρώματα και η λάμψη τους παραμένουν αναλλοίωτα, ακόμη και όταν οι επιφάνειες εκτίθενται σε ακραίες καιρικές συνθήκες.

- **Χημική αντίσταση:** Οι επιφάνειες Franke Stone Surfaces είναι ανθεκτικές στους οργανικούς και ανόργανους διαλύτες, τα απολυμαντικά και τα απορρυπαντικά. Είναι εξαιρετικά εύκολο να καθαριστούν, ενώ διατηρούν αναλλοίωτα τα χαρακτηριστικά της επιφάνειάς τους.

- **Ιδιότητες φυσικής πέτρας:** Οι επιφάνειες Franke Stone Surfaces μπορούν να υποβληθούν σε επεξεργασίες ανάλογες με αυτές της φυσικής πέτρας και μπορούν να μετασχηματιστούν σε οποιοδήποτε προϊόν απαιτείται σε ένα έργο (πάγκος κουζίνας, μπάνιο, έπιπλα,...). Δεδομένου ότι είναι ένα προϊόν συμπαγούς σώματος, τα Franke Stone Surfaces μπορούν να τριφτούν για να ενισχυθεί η εμφάνιση της “πέτρας”, σύμφωνα με τις απαιτήσεις του εκάστοτε σχεδιασμού.

Εγγύηση

Η Franke παρέχει στο υλικό της 10ετή εγγύηση, με απαραίτητη προϋπόθεση, η τοποθέτησή του να έχει γίνει από εξουσιοδοτημένο συνεργείο Franke και να φέρει την ειδική σήμανση (logo)



ΦΙΝΙΡΙΣΜΑΤΑ



Lux

Η υφή Gloss είναι σαν το “φως”. Έχει επιφάνεια γυαλιστερή που δίνει μια επιπλέον φωτεινότητα.



Satin

Η μεταξένια υφή. Το “satin” είναι εύκολο στο καθάρισμα, χάρη στη γυαλάδα που το διακρίνει.



Lithos

Μια λεπτεπίλεπτα «τσαλακωμένη» επιφάνεια. Το αποτέλεσμα είναι εντυπωσιακό, δεδομένου ότι δημιουργεί απαλούς και φυσικούς χρωματισμούς.



Skyline

Ομαλή αμβρολημένη επιφάνεια που προσδίδει ένα φυσικό δυναμισμό.



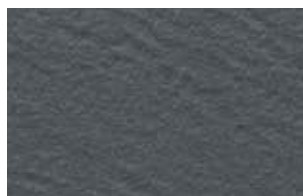
Arena

Φυσική αδρή επιφάνεια για ιδιαίτερες κατασκευές.



Vesuvio

Διαχρονική αξία με έντονη αδρή υφή. Είναι αμβρολισμένη και έχει αντιολισθητικές ιδιότητες.



Dune

Μοντέρνα όψη με διαφοροποιημένη υφή ιδιαίτερης αισθητικής.



Fossil

Επιφάνεια με βραχώδη όψη, αποτυπώνει την αίσθηση της λάβας και της φυσικής πέτρας.

ΧΡΩΜΑΤΟΛΟΓΙΟ



Artico



Bianco Polare



Bianco Crema



Avorio



Sahara



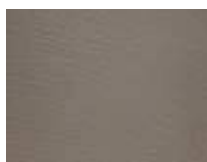
Tabacco



Porfido Rosso



Avana



Moca



Ebano



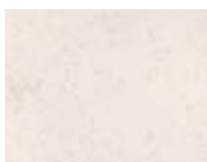
Cement Grey



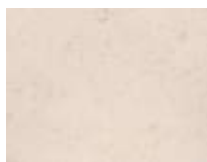
Grigio Piombo



Nero Antracite



Arabescato Donatello



Arabescato Corallo



FRANKE QUARTZ SURFACES

- Με την τεράστια ποικιλία τους σε υφές και χρωματικούς τόνους, τα Franke Quartz Surfaces είναι το αποτέλεσμα ακριβούς έρευνας, με σκοπό να δοθεί στην κάθε επιφάνεια μοναδική υφή και αξεπέραστο βάθος.
- Οι επιφάνειες με βάση τον χαλαζία, προσφέρουν απεριόριστες χρωματικές λύσεις και περιέχουν πρόσθετα σχεδιασμένα να βελτιώνουν την πρώτη ύλη, ενώ της προσδίδουν μια πιο εκλεπτυσμένη, πολυτελή και αισθητικά ολοκληρωμένη όψη.
- Η διαφορετική φύση των πρώτων υλών, στις οποίες βασίζονται τα Quartz Surfaces, το μάρμαρο και ο χαλαζίας, ενισχύουν την απόδοση του υλικού: αντοχή και ευκαμψία, γυαλιστερή όψη και υψηλή αισθητική.
- Η σύνθεση του υλικού (περίπου 95% πετρώδη υλικά) και η χαμηλή του περιεκτικότητα σε συνδετικούς παράγοντες εγγυώνται την συμπαγή του φύση - η οποία μάλιστα ξεπερνά την αντίστοιχη των δύο υλικών που το δημιούργησαν, του φυσικού μαρμάρου και του γρανίτη.

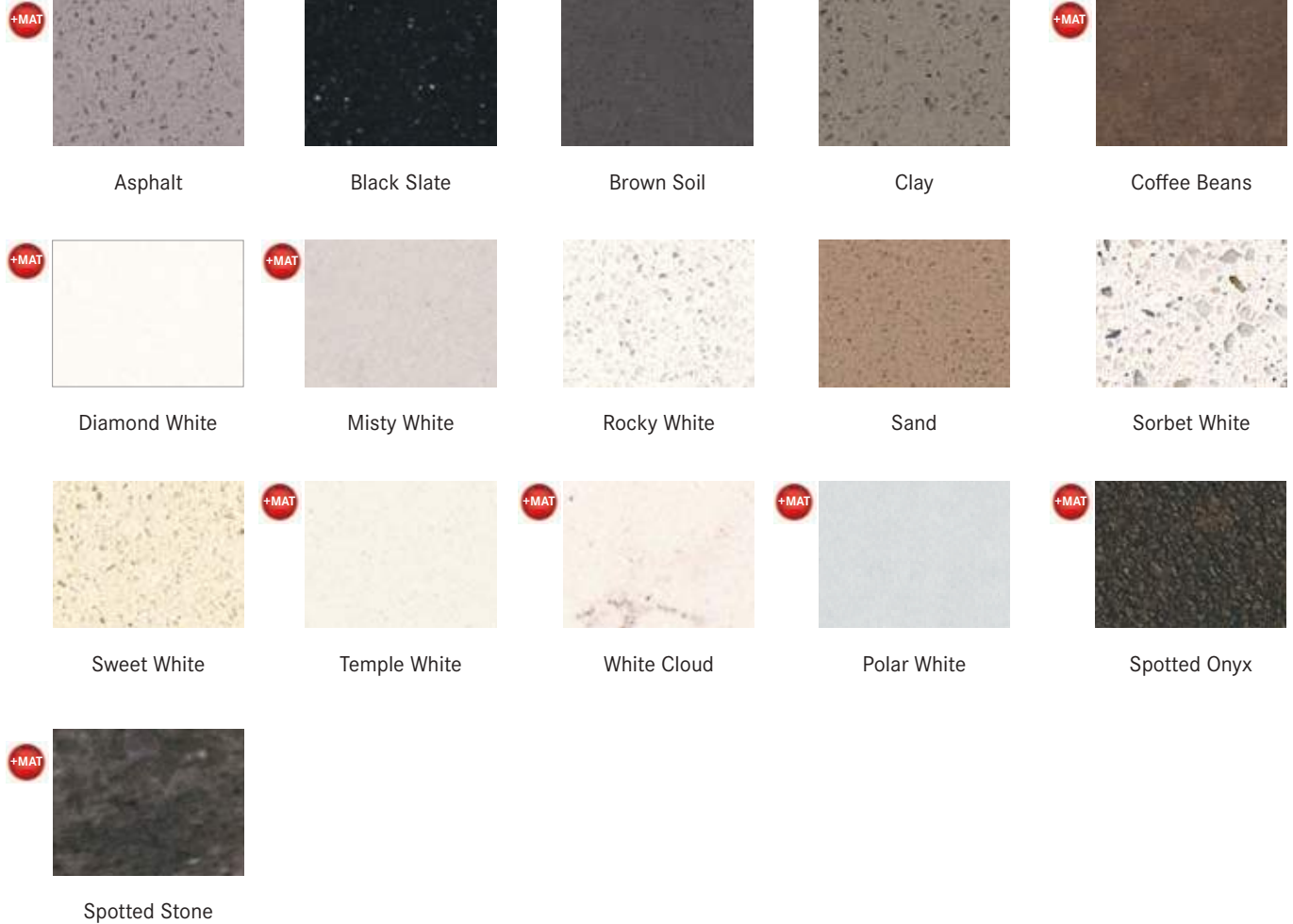
Εγγύηση

Η Franke παρέχει στο υλικό της 10ετή εγγύηση, με απαραίτητη προϋπόθεση, η τοποθέτησή του να έχει γίνει από εξουσιοδοτημένο συνεργείο Franke και να φέρει την ειδική σήμανση (logo)



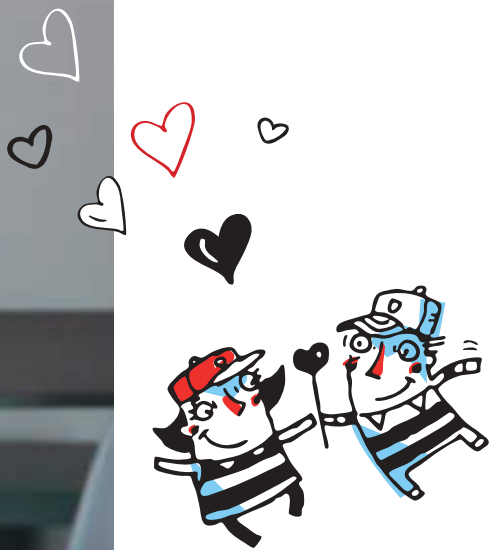
ΧΡΩΜΑΤΟΛΟΓΙΟ

ΓΥΑΛΙΣΤΕΡΟ ΦΙΝΙΡΙΣΜΑ





Ανοξειδωτοι Νεροχύτες



Γενικά Χαρακτηριστικά 166-167

Box Center	168-169
Centinox	170-171
Mythos	172-173
Crystal Line	174-175
Kubus	176-177
Planar	178-179
Box	180-183
Maris	184-185
Maris Bowl	186-187
New Jumbo	188-189
New Infinito	190-191
Neptune	192-193
Smart	194-195
Logica	196-199

Spark	
New Value	202-203
Γούρνες Ένθετες	
Ανοξειδωτες	204-205
Γωνιακός Νεροχύτης	205
Υποκαθήμενοι	
Ανοξειδωτοι	
Νεροχύτες	206-219
Peak	208-209
Kubus	210-211
Planar	212-213
Maris	214-215
Υποκαθήμενοι	
Νεροχύτες	216-219

Ανοξειδωτοι Νεροχύτες



1

ΚΑΛΥΠΤΡΟ ΒΑΛΒΙΔΑΣ

Ένα κομψό ανοξειδωτο κάλυμμα για τη βαλβίδα του νεροχύτη Box Center για καλύτερο αισθητικό αποτέλεσμα.



2

ΑΞΕΣΟΥΑΡ

Ο νεροχύτης Box Center και τα αξεσουάρ του μπορούν να ενσωματωθούν μεταξύ τους! Ξύλο κοπής, επιφάνεια κοπής, ανοξειδωτο μπωλ και 3 σετ μαχαιριών δημιουργούν μια ολοκληρωμένη λειτουργική λύση.





2



4

3

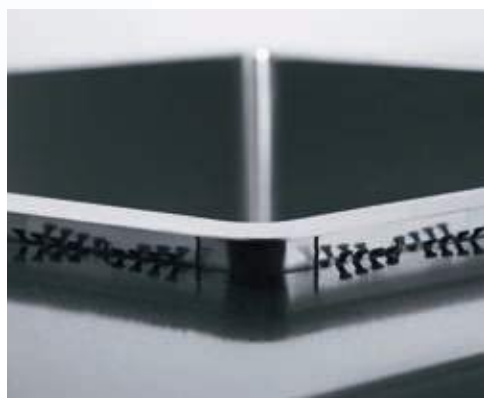
ΣΥΣΤΗΜΑ FAST-FIX

Πατενταρισμένο σύστημα τοποθέτησης, που σας επιτρέπει να εγκαταστήσετε το νεροχύτη γρήγορα και απλά.

4

ΤΟΠΟΘΕΤΗΣΗ SEMI-FILOTOP

Άψογη εφαρμογή με πάχος 1mm η οποία επιτρέπει εύκολο καθαρισμό και minimal αισθητική.





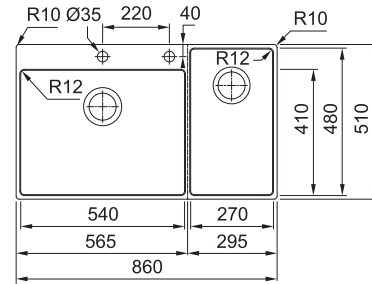


Βάση για ντουλάπι **90**
 Εξωτερική Διάσταση **860x510mm**
 Άνοιγμα πάγκου **Βάσει σχεδίου**
 Προφίλ **Slim**
 Διάσταση γούρνας **540x410x200mm / 270x480x200mm**
 Σιφόνι **Διπλό**
 Σημείωση **Για filotop τοποθέτηση είναι απαραίτητος ο εξοπλισμός 3040100226**
 Σημείωση **Ο σωλήνας είναι τοποθετημένος από πάνω 12 χιλιοστά**



Χρώμα	Τύπος	Κωδικός	Τιμή € χωρίς ΦΠΑ	Τιμή € με ΦΠΑ	
		BWX 220-54-27PA Inox	3040100218	1.008,06	1.250,00
		BWX 220-54-27PA Inox	3040100219	1.008,06	1.250,00

Κωδικός	Τιμή € χωρίς ΦΠΑ	Τιμή € με ΦΠΑ
Εξοπλισμός filotop εγκατάστασης Box Center 3040100226	20,16	25,00



Τα παρακάτω αξεσουάρ περιλαμβάνονται στη συσκευασία



Σετ 3 μαχαιριών



Ξύλο κοπής



Αντιβακτηριδιακή επιφάνεια κοπής



Σχάρα στήριξης



Στραγγιστικό μπωλ



Θήκη μαχαιριών

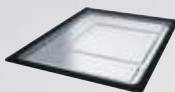
Αξεσουάρ

1



Ανοξείδωτο στραγγιστικό μπώλ
Διαστάσεις: 176x426x52mm

2



Πλαίσιο Centinox
Διαστάσεις: 343x465x22mm

3



Roll mat Inox
Διαστάσεις: 319x426mm

4




Επιφάνεια κοπής Inox/Μαύρο
Διαστάσεις: 200x465x8mm



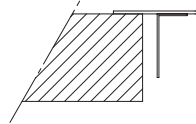
1 2 3 4



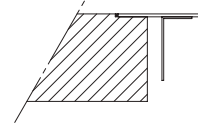
Χρώμα	Τύπος	Κωδικός	Τιμή € χωρίς ΦΠΑ	Τιμή € με ΦΠΑ
	Centinox CEX 210 50 / 610 50 Inox	3270470000	1.104,84	1.370,00

Τα αξεσουάρ συμπεριλαμβάνονται στην τιμή του νεροχύτη

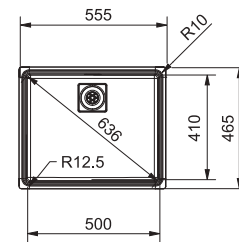
SLIM-TOP/ΕΝΘΕΤΟΣ



FILO-TOP



Βάση για ντουλάπι **60**
 Εξωτερική Διάσταση **555x465mm**
 Άνοιγμα πάγκου **Βάσει σχεδίου**
 Προφίλ **Slim**
 Διάσταση γούρνας **500x410x200mm**
 Σιφόνι **Μονό**
 Σημείωση **Με αυτόματη ανοξειδωτή βαλβίδα και υπερχειλίση**



- Η αξία για τα σιφόνια και τις βαλβίδες των νεροχυτών συμπεριλαμβάνεται στις παραπάνω τιμές
- Οι αριθμοί πάνω από τους νεροχύτες υποδεικνύουν τα αξεσουάρ που ταιριάζουν σε κάθε προϊόν

Αξεσουάρ

1



Εύκαμπτη ανοξείδωτη
πολυχρηστική
επιφάνεια Roller Mat
Διαστάσεις: 468x420x9mm
Κωδ. 3120100168
**Τιμή χωρίς Φ.Π.Α.:
93,55 €**
Τιμή με Φ.Π.Α.:
116,00 €

2



Ανοξείδωτο
Στραγγιστικό Μπώλ
Διαστάσεις: 172x412 mm
Κωδ. 3120100162
**Τιμή χωρίς Φ.Π.Α.:
65,32 €**
Τιμή με Φ.Π.Α.:
81,00 €



1 2



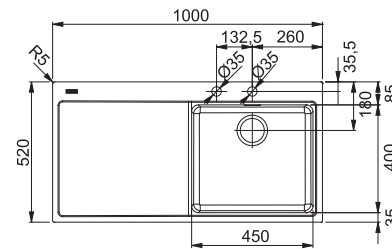
Χρώμα	Τύπος	Κωδικός	Τιμή € χωρίς ΦΠΑ	Τιμή € με ΦΠΑ
NEW	MMX 211 Inox	3040100220 PA	802,42	995,00
NEW	MMX 211 Inox	3040100221 PA	802,42	995,00

Βάση για ντουλάπι **60**
 Εξωτερική Διάσταση **1000x520mm**
 Άνοιγμα πάγκου **Βάσει σχεδίου**
 Προφίλ **Slim**
 Διάσταση γούρνας **450x400x190mm**
 Σιφόνι **Μονό**
 Σημείωση **Για φίλτορ τοποθέτηση είναι απαραίτητος ο εξοπλισμός 3040100226**



Κωδικός
 Τιμή € χωρίς ΦΠΑ
 Τιμή € με ΦΠΑ

Εξοπλισμός φίλτορ εγκατάστασης Box Center **3040100226** **20,16** 25,00



1 2



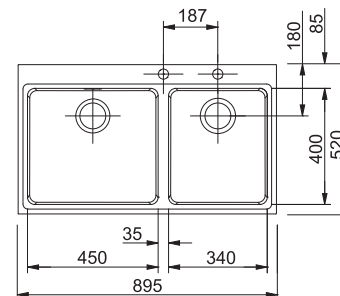
Χρώμα	Τύπος	Κωδικός	Τιμή € χωρίς ΦΠΑ	Τιμή € με ΦΠΑ
NEW	MMX 220 Inox	3040100222	907,26	1.125,00

Βάση για ντουλάπι **90**
 Εξωτερική Διάσταση **895x520mm**
 Άνοιγμα πάγκου **Βάσει σχεδίου**
 Προφίλ **Slim**
 Διάσταση γούρνας **450x400x190mm / 340x400x175mm**
 Σιφόνι **Διπλό**
 Σημείωση **Για φίλτορ τοποθέτηση είναι απαραίτητος ο εξοπλισμός 3040100226**



Κωδικός
 Τιμή € χωρίς ΦΠΑ
 Τιμή € με ΦΠΑ

Εξοπλισμός φίλτορ εγκατάστασης Box Center **3040100226** **20,16** 25,00



Αξεσουάρ

1



Εύκαμπτη ανοξείδωτη πολυχρηστική επιφάνεια Roller Mat
Διαστάσεις: 468x420x9mm
Κωδ. 3120100168
Τιμή χωρίς Φ.Π.Α.: 93,55 €
Τιμή με Φ.Π.Α.: 116,00 €

2



Επιφάνεια κοπής
Διαστάσεις: 230x426mm
Κωδ. 3120100150
Τιμή χωρίς Φ.Π.Α.: 46,77 €
Τιμή με Φ.Π.Α.: 58,00 €

3



Πλαίσιο με σχάρα Inox
Διαστάσεις: 230x426mm
Κωδ. 3120100155
Τιμή χωρίς Φ.Π.Α.: 77,42 €
Τιμή με Φ.Π.Α.: 96,00 €

4



Πλαίσιο με ανοξείδωτο στραγγιστικό μπόλ
Διαστάσεις: 230x426mm
Κωδ. 3120100154
Τιμή χωρίς Φ.Π.Α.: 94,35 €
Τιμή με Φ.Π.Α.: 117,00 €



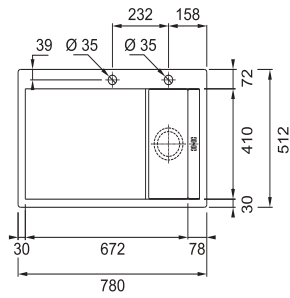
Μπαταρία κουζίνας
D-Flux Χρωμέ/Μαύρο
Κωδ. 3156605605
Τιμή χωρίς Φ.Π.Α.: 431,45 €
Τιμή με Φ.Π.Α.: 535,00 €



Μπαταρία κουζίνας
D-Flux Χρωμέ/Λευκό
Κωδ. 3156605606
Τιμή χωρίς Φ.Π.Α.: 431,45 €
Τιμή με Φ.Π.Α.: 535,00 €



1 2 3 4

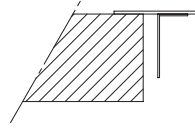


Βάση για ντουλάπι **80cm**
 Εξωτερική Διάσταση **780x512mm**
 Άνοιγμα πάγκου **760x492mm (Βάσει σχεδίου)**
 Διάσταση γούρνας **672x410x200mm**
 Προφίλ **Slim Top**
 Σιφόνι **Μονό**
 Σημειώσεις **Με αυτόματη ανοξείδωτη βαλβίδα και υπερχειλίση**

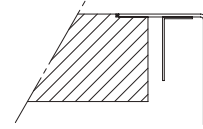


Χρώμα	Τύπος	Κωδικός	Τιμή € χωρίς ΦΠΑ	Τιμή € με ΦΠΑ
	CLV 210 Λείος Inox / μαύρο κρύσταλλο	3011536327	908,87	1.127,00

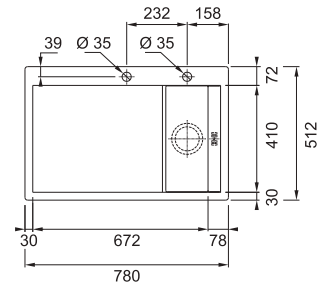
SLIM-TOP/ΕΝΘΕΤΟΣ



FILO-TOP



1 2 3 4

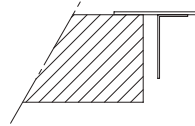


Βάση για ντουλάπι **80cm**
 Εξωτερική Διάσταση **780x512mm**
 Άνοιγμα πάγκου **760x492mm (Βάσει σχεδίου)**
 Διάσταση γούρνας **672x410x200mm**
 Προφίλ **Slim Top**
 Σιφόνι **Μονό**
 Σημειώσεις **Με αυτόματη ανοξείδωτη βαλβίδα και υπερχειλίση**

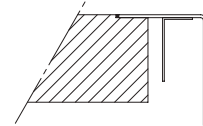


Χρώμα	Τύπος	Κωδικός	Τιμή € χωρίς ΦΠΑ	Τιμή € με ΦΠΑ
	CLV 210 Λείος Inox / λευκό κρύσταλλο	3011536381	908,87	1.127,00

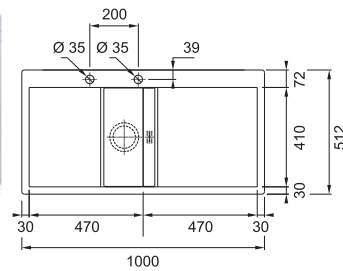
SLIM-TOP/ΕΝΘΕΤΟΣ



FILO-TOP



1 2 3 4

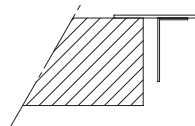


Βάση για ντουλάπι **60cm**
 Εξωτερική Διάσταση **1000x512mm**
 Άνοιγμα πάγκου **980x492mm (Βάσει σχεδίου)**
 Διάσταση γούρνας **470x410x200mm**
 Προφίλ **Slim Top**
 Σιφόνι **Μονό**
 Σημειώσεις **Με αυτόματη ανοξείδωτη βαλβίδα και υπερχειλίση**

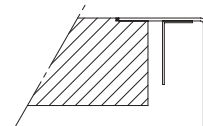


Χρώμα	Τύπος	Κωδικός	Τιμή € χωρίς ΦΠΑ	Τιμή € με ΦΠΑ
	CLV 214 Λείος Inox / μαύρο κρύσταλλο	3011536386 PA 3011536387 PA	943,55 943,55	1.170,00 1.170,00

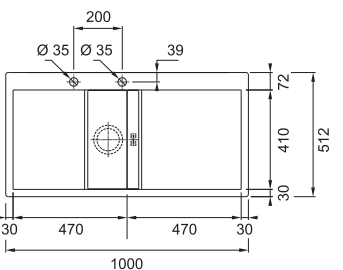
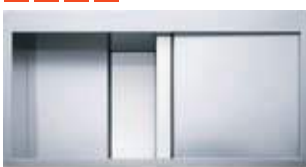
SLIM-TOP/ΕΝΘΕΤΟΣ



FILO-TOP



1 2 3 4

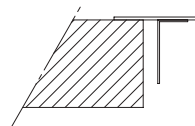


Βάση για ντουλάπι **60cm**
 Εξωτερική Διάσταση **1000x512mm**
 Άνοιγμα πάγκου **980x492mm (Βάσει σχεδίου)**
 Διάσταση γούρνας **470x410x200mm**
 Προφίλ **Slim Top**
 Σιφόνι **Μονό**
 Σημειώσεις **Με αυτόματη ανοξείδωτη βαλβίδα και υπερχειλίση**

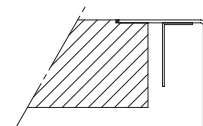


Χρώμα	Τύπος	Κωδικός	Τιμή € χωρίς ΦΠΑ	Τιμή € με ΦΠΑ
	Αντιστρέφόμενος CLV 214 Λείος Inox / λευκό κρύσταλλο	3011536411 PA 3011536413 PA	943,55 943,55	1.170,00 1.170,00

SLIM-TOP/ΕΝΘΕΤΟΣ



FILO-TOP



• Η αξία για τα σιφόνια και τις βαλβίδες των νεροχυτών συμπεριλαμβάνεται στις παραπάνω τιμές
 • Οι αριθμοί πάνω από τους νεροχύτες υποδεικνύουν τα αξεσουάρ που ταιριάζουν σε κάθε προϊόν

Αξεσουάρ

1



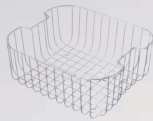
Εύκαμπτη ανοξείδωτη
πολυχρηστική επιφάνεια
Roller Mat
Διαστάσεις: 468x420x9mm
Κωδ. 3120100168
**Τιμή χωρίς Φ.Π.Α.:
93,55 €**
Τιμή με Φ.Π.Α.:
116,00 €

2



Ανοξείδωτο
στραγγιστικό μπώλ
Διαστάσεις: 200x400x55mm
Κωδ. 3126100000*
**Τιμή χωρίς Φ.Π.Α.:
116,13 €**
Τιμή με Φ.Π.Α.:
144,00 €

3



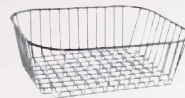
Πιατοθήκη ανοξείδωτη
Διαστάσεις: 430x380mm
Κωδ. 3120100058
**Τιμή χωρίς Φ.Π.Α.:
93,55 €**
Τιμή με Φ.Π.Α.:
116,00 €

4



Πιατοθήκη ανοξείδωτη
για μικρή γούρνα
Διαστάσεις: 260x300mm
Κωδ. 3120100060
**Τιμή χωρίς Φ.Π.Α.:
57,26 €**
Τιμή με Φ.Π.Α.:
71,00 €

5



Πιατοθήκη Inox
Διαστάσεις: 300x375mm
Κωδ.: 3120100049
**Τιμή χωρίς Φ.Π.Α.:
62,90 €**
Τιμή με Φ.Π.Α.:
78,00 €

6



Ξύλο κοπής Ιρόκο
Διαστάσεις: 340x400x20mm
Κωδ. 3120100040
**Τιμή χωρίς Φ.Π.Α.:
31,45 €**
Τιμή με Φ.Π.Α.:
39,00 €

* Κατόπιν ειδικής παραγγελίας,
παράδοση 40 ημερών



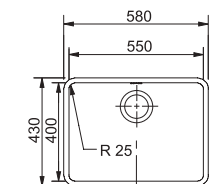
Μπαταρία Κουζίνας
Just Light Ντους
Κωδ. 3156600340
**Τιμή χωρίς Φ.Π.Α.:
563,71 €**
Τιμή με Φ.Π.Α.:
699,00 €



1 2 3 4



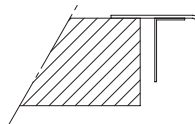
Μπορεί να τοποθετηθεί dispenser στον πάγκο



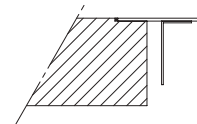
Βάση για ντουλάπι **60cm**
 Εξωτερική Διάσταση **580x430mm**
 Άνοιγμα πάγκου **Βάσει σχεδίου**
 Προφίλ **Slim**
 Διάσταση γούρνας **550x400x190mm**
 Σιφόνι **Μονό**
 Σημείωση **Με αυτόματη ανοξειδωτή βαλβίδα και υπερχειλίση**

Χρώμα	Τύπος	Κωδικός	Τιμή € χωρίς ΦΠΑ	Τιμή € με ΦΠΑ
	KBX 6 10-55 Inox	3012500200	661,29	820,00

SLIM-TOP/ΕΝΘΕΤΟΣ



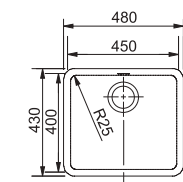
FILO-TOP



1 2 3 4



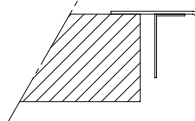
Μπορεί να τοποθετηθεί dispenser στον πάγκο



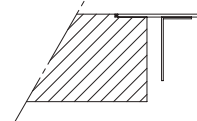
Βάση για ντουλάπι **50cm**
 Εξωτερική Διάσταση **480x430 mm**
 Άνοιγμα πάγκου **Βάσει σχεδίου**
 Προφίλ **Slim**
 Διάσταση γούρνας **450x400x190mm**
 Σιφόνι **Μονό**
 Σημείωση **Με αυτόματη ανοξειδωτή βαλβίδα και υπερχειλίση**

Χρώμα	Τύπος	Κωδικός	Τιμή € χωρίς ΦΠΑ	Τιμή € με ΦΠΑ
	KBX 6 10-45 Inox	3012500201	604,84	750,00

SLIM-TOP/ΕΝΘΕΤΟΣ



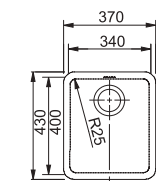
FILO-TOP



2 4 5



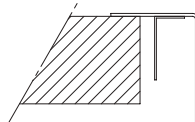
Μπορεί να τοποθετηθεί dispenser στον πάγκο



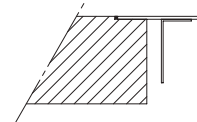
Βάση για ντουλάπι **50cm**
 Εξωτερική Διάσταση **370x430mm**
 Άνοιγμα πάγκου **Βάσει σχεδίου**
 Προφίλ **Slim**
 Διάσταση γούρνας **340x400x175mm**
 Σιφόνι **Μονό**
 Σημείωση **Με αυτόματη ανοξειδωτή βαλβίδα και υπερχειλίση**

Χρώμα	Τύπος	Κωδικός	Τιμή € χωρίς ΦΠΑ	Τιμή € με ΦΠΑ
	KBX 6 10-34 Inox	3012500301	560,48	695,00

SLIM-TOP/ΕΝΘΕΤΟΣ



FILO-TOP



Αξεσουάρ

1



Εύκαμπτη ανοξείδωτη πολυχρηστική επιφάνεια Roller Mat
Διαστάσεις: 468x420x9mm
Κωδ. 3120100168
Τιμή χωρίς Φ.Π.Α.: 93,55 €
Τιμή με Φ.Π.Α.: 116,00 €

2



Επιφάνεια κοπής
Διαστάσεις: 230x426mm
Κωδ. 3120100150
Τιμή χωρίς Φ.Π.Α.: 46,77 €
Τιμή με Φ.Π.Α.: 58,00 €

3



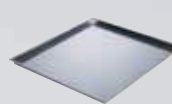
Πλαίσιο με σχάρα Inox
Διαστάσεις: 230x426mm
Κωδ. 3120100155
Τιμή χωρίς Φ.Π.Α.: 77,42 €
Τιμή με Φ.Π.Α.: 96,00 €

4



Πλαίσιο με ανοξείδωτο στραγγιστικό μπόλ
Διαστάσεις: 230x426mm
Κωδ. 3120100154
Τιμή χωρίς Φ.Π.Α.: 94,35 €
Τιμή με Φ.Π.Α.: 117,00 €

5



Ανοξείδωτη στραγγιστική επιφάνεια Planar 8mm
Διαστάσεις: 362x410x15mm
Κωδ. 3120100158
Τιμή χωρίς Φ.Π.Α.: 200,00 €
Τιμή με Φ.Π.Α.: 248,00 €

6



Μπαταρία Κουζίνας
Planar Square Χρωμέ
Κωδ. 3156600140
Τιμή χωρίς Φ.Π.Α.: 351,61 €
Τιμή με Φ.Π.Α.: 436,00 €


7




Dispenser Υγρού Σαπουνιού
Squared Χρωμέ
Κωδ. 3121950002
Τιμή χωρίς Φ.Π.Α.: 74,19 €
Τιμή με Φ.Π.Α.: 92,00 €

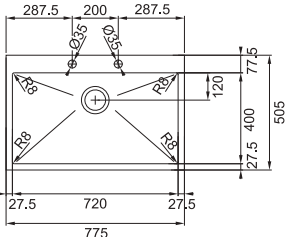


1 5




Μπορεί να τοποθετηθεί dispenser







Δεν μπορεί να τοποθετηθεί ακουτιδοφάγος

Χρώμα	Τύπος	Κωδικός	Τιμή € χωρίς ΦΠΑ	Τιμή € με ΦΠΑ
	PEX 210-78 TL Λείος Inox	3011538418	625,00	775,000


Βάση για ντουλάπι **80cm**
 Εξωτερική Διάσταση **775x505mm**
 Άνοιγμα πάγκου **760x490mm**
 Προφίλ **Slim**
 Διάσταση γούρνας **720x400x200mm**
 Σιφόνι **Μονό**
 Σημείωση **Με αυτόματη ανοξειδωτή βαλβίδα και υπερχειλίση**

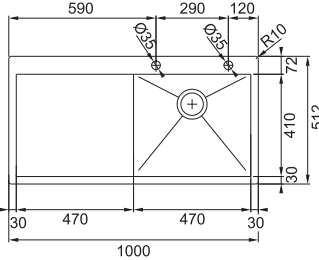



1 2 3 4



Μπορεί να τοποθετηθεί dispenser







Χρώμα	Τύπος	Κωδικός	Τιμή € χωρίς ΦΠΑ	Τιμή € με ΦΠΑ
	PPX 211 TL Λείος Inox	3011533464 ΡΔ 3011533465 ΡΑ	733,87 733,87	910,00 910,00

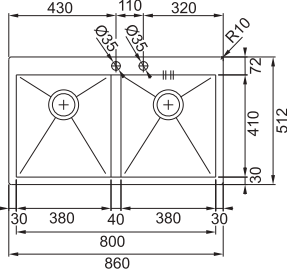
Βάση για ντουλάπι **60cm**
 Εξωτερική Διάσταση **1000x512mm**
 Άνοιγμα πάγκου **980x490mm**
 Προφίλ **Slim**
 Διάσταση γούρνας **470x410x200mm**
 Σιφόνι **Μονό**
 Σημείωση **Με αυτόματη ανοξειδωτή βαλβίδα και υπερχειλίση**


1 2 3 4



Μπορεί να τοποθετηθεί dispenser







Χρώμα	Τύπος	Κωδικός	Τιμή € χωρίς ΦΠΑ	Τιμή € με ΦΠΑ
	PPX 220 TL Λείος Inox	3011538194	820,97	1.018,00

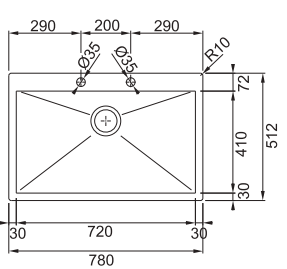
Βάση για ντουλάπι **90cm**
 Εξωτερική Διάσταση **860x512mm**
 Άνοιγμα πάγκου **840x490mm**
 Προφίλ **Slim**
 Διάσταση γούρνας **2x380x410x200mm**
 Σιφόνι **Διπλό**
 Σημείωση **Με αυτόματη ανοξειδωτή βαλβίδα και υπερχειλίση**


1 2 3 4



Μπορεί να τοποθετηθεί dispenser







Χρώμα	Τύπος	Κωδικός	Τιμή € χωρίς ΦΠΑ	Τιμή € με ΦΠΑ
	PPX 210-78 TL Λείος Inox	3011530197	591,94	734,00

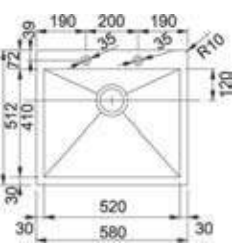
Βάση για ντουλάπι **80cm**
 Εξωτερική Διάσταση **780x512mm**
 Άνοιγμα πάγκου **760x490mm**
 Προφίλ **Slim**
 Διάσταση γούρνας **720x410x200mm**
 Σιφόνι **Μονό**
 Σημείωση **Με αυτόματη ανοξειδωτή βαλβίδα και υπερχειλίση**


1 2 3 4



Μπορεί να τοποθετηθεί dispenser







Χρώμα	Τύπος	Κωδικός	Τιμή € χωρίς ΦΠΑ	Τιμή € με ΦΠΑ
	PPX 210-58 TL Λείος Inox	3011530469	560,48	695,00

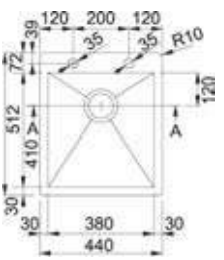
Βάση για ντουλάπι **60cm**
 Εξωτερική Διάσταση **580x512mm**
 Άνοιγμα πάγκου **560x490mm**
 Προφίλ **Slim**
 Διάσταση γούρνας **520x410x200mm**
 Σιφόνι **Μονό**
 Σημείωση **Με αυτόματη ανοξειδωτή βαλβίδα και υπερχειλίση**


1 2 3 4



Μπορεί να τοποθετηθεί dispenser





Χρώμα	Τύπος	Κωδικός	Τιμή € χωρίς ΦΠΑ	Τιμή € με ΦΠΑ
	PPX 210-44 TL Λείος Inox	3011533470	536,29	665,00

Βάση για ντουλάπι **45cm**
 Εξωτερική Διάσταση **440x512mm**
 Άνοιγμα πάγκου **420x490mm**
 Προφίλ **Slim**
 Διάσταση γούρνας **380x410x200mm**
 Σιφόνι **Μονό**
 Σημείωση **Με αυτόματη ανοξειδωτή βαλβίδα και υπερχειλίση**

• Η αξία για τα σιφόνια και τις βαλβίδες των νεροχύτων συμπεριλαμβάνεται στις παραπάνω τιμές
 • Οι αριθμοί πάνω από τους νεροχύτες υποδεικνύουν τα αξεσουάρ που ταιριάζουν σε κάθε προϊόν

Αξεσουάρ

1



Στραγγιστικό μπάλ Βοx Inox με πλαστικά προστατευτικά
Διαστάσεις: 156x429x53mm
Κωδ. 3120100163
Τιμή χωρίς Φ.Π.Α.: 72,58 €
Τιμή με Φ.Π.Α.: 90,00 €

2



Επιφάνεια κοπής
Διαστάσεις: 230x426mm
Κωδ. 3120100150
Τιμή χωρίς Φ.Π.Α.: 46,77 €
Τιμή με Φ.Π.Α.: 58,00 €

3



Πλαίσιο με σχάρα Inox
Διαστάσεις: 230x426mm
Κωδ. 3120100155
Τιμή χωρίς Φ.Π.Α.: 77,42 €
Τιμή με Φ.Π.Α.: 96,00 €

4



Μπαταρία Planario Tower
Χρωμέ
Κωδ. 3156600235
Τιμή χωρίς Φ.Π.Α.: 316,13 €
Τιμή με Φ.Π.Α.: 392,00 €

5

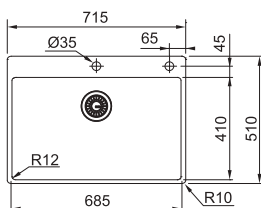


Μπαταρία Linea Square Ντους
Χρωμέ
Κωδ. 3156600330
Τιμή χωρίς Φ.Π.Α.: 391,94 €
Τιμή με Φ.Π.Α.: 486,00 €

Η νέα σειρά Βοx μπορεί να τοποθετηθεί με τρεις τρόπους:
Ένθετη, Υποκαθήμενη ή Filotop τοποθέτηση



1 2 3

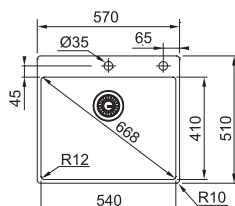


Χρώμα	Τύπος	Κωδικός	Τιμή € χωρίς ΦΠΑ	Τιμή € με ΦΠΑ
	BXX 210-68 TL Inox	1000000073	554,03	687,00



Βάση για ντουλάπι **80cm**
 Εξωτερική Διάσταση **715x510mm**
 Άνοιγμα Πάγκου **Βάσει σχεδίου**
 Προφίλ **Slim Top**
 Διάσταση γούρνας **685x410x200mm**
 Σιφόνι **Μονό**
 Σημείωση **Ελάχιστο απαιτούμενο πάχος πάγκου 12mm**
Μπορεί να γίνει και υποκαθήμενη τοποθέτηση (βάση για ντουλάπι 80cm)

1 2 3

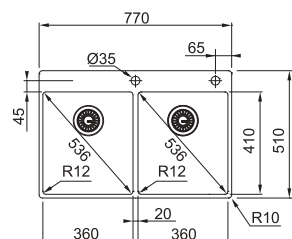


Χρώμα	Τύπος	Κωδικός	Τιμή € χωρίς ΦΠΑ	Τιμή € με ΦΠΑ
	BXX 210-54 TL Inox	3040100202	506,45	628,00



Βάση για ντουλάπι **60cm**
 Εξωτερική Διάσταση **570x510mm**
 Άνοιγμα Πάγκου **Βάσει σχεδίου**
 Προφίλ **Slim Top**
 Διάσταση γούρνας **540x410x200mm**
 Σιφόνι **Μονό**
 Σημείωση **Ελάχιστο απαιτούμενο πάχος πάγκου 12mm**
Μπορεί να γίνει και υποκαθήμενη τοποθέτηση (βάση για ντουλάπι 60cm)

1 2 3

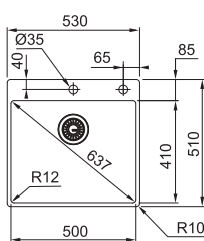


Χρώμα	Τύπος	Κωδικός	Τιμή € χωρίς ΦΠΑ	Τιμή € με ΦΠΑ
	BXX 220 36-36 TL Inox	1000000596	691,94	858,00



Βάση για ντουλάπι **80cm**
 Εξωτερική Διάσταση **770x510mm**
 Άνοιγμα Πάγκου **Βάσει σχεδίου**
 Προφίλ **Slim Top**
 Διάσταση γούρνας **2x360x410x200mm**
 Σιφόνι **Διπλό**
 Σημείωση **Ελάχιστο απαιτούμενο πάχος πάγκου 12mm**
Μπορεί να γίνει και υποκαθήμενη τοποθέτηση (βάση για ντουλάπι 80cm)

1 2 3



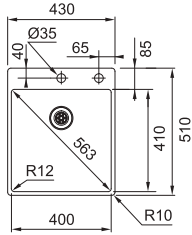
Χρώμα	Τύπος	Κωδικός	Τιμή € χωρίς ΦΠΑ	Τιμή € με ΦΠΑ
	BXX 210-50 TL Inox	3040100201	506,45	628,00



Βάση για ντουλάπι **60cm**
 Εξωτερική Διάσταση **530x510mm**
 Άνοιγμα Πάγκου **Βάσει σχεδίου**
 Προφίλ **Slim Top**
 Διάσταση γούρνας **500x410x200mm**
 Σιφόνι **Μονό**
 Σημείωση **Ελάχιστο απαιτούμενο πάχος πάγκου 12mm**
Μπορεί να γίνει και υποκαθήμενη τοποθέτηση (βάση για ντουλάπι 60cm)

• Η αξία για τα σιφόνια και τις βαλβίδες των νεροχυτών συμπεριλαμβάνεται στις παραπάνω τιμές
 • Οι αριθμοί πάνω από τους νεροχυτές υποδεικνύουν τα αξεσουάρ που ταιριάζουν σε κάθε προϊόν

1 2 3

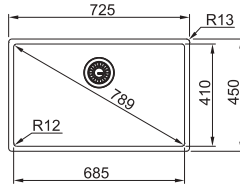


Χρώμα	Τύπος	Κωδικός	Τιμή € χωρίς ΦΠΑ	Τιμή € με ΦΠΑ
	BXX 210-40 TL Inox	1000000713	354,03	439,00

Βάση για ντουλάπι **45cm**
 Εξωτερική Διάσταση **430x510mm**
 Άνοιγμα Πάγκου **Βάσει σχεδίου**
 Προφίλ **Slim Top**
 Διάσταση γούρνας **400x410x200mm**
 Σιφόνι **Μονό**
 Σημείωση **Ελάχιστο απαιτούμενο πάχος πάγκου 12mm**
Μπορεί να γίνει και υποκαθήμενη τοποθέτηση (βάση για ντουλάπι 55cm)



1 2 3

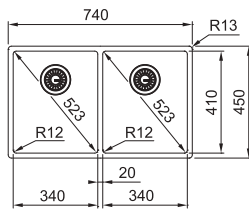


Χρώμα	Τύπος	Κωδικός	Τιμή € χωρίς ΦΠΑ	Τιμή € με ΦΠΑ
	BBX 210-68/110-68 Inox σατινέ	3270430400	394,35	489,00

Βάση για ντουλάπι **80cm**
 Εξωτερική Διάσταση **725x450mm**
 Άνοιγμα πάγκου **Βάσει οδηγίων**
 Προφίλ **Slim Top**
 Σιφόνι **Μονό**
 Διάσταση γούρνας **680x410x200mm**
 Σημείωση **Ελάχιστο απαιτούμενο πάχος πάγκου 12mm**
Μπορεί να γίνει και υποκαθήμενη τοποθέτηση (βάση για ντουλάπι 80cm)



1 2 3



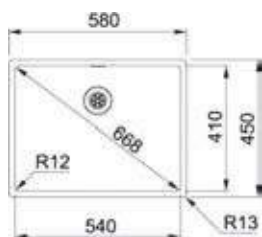
Χρώμα	Τύπος	Κωδικός	Τιμή € χωρίς ΦΠΑ	Τιμή € με ΦΠΑ
	BBX 220 34-34/ 120 34-34 Inox σατινέ	3270430300	691,94	858,00

Βάση για ντουλάπι **80cm**
 Εξωτερική Διάσταση **740x450mm**
 Άνοιγμα πάγκου **Βάσει οδηγίων**
 Προφίλ **Slim Top**
 Σιφόνι **Μονό**
 Διάσταση γούρνας **2x340x410x200mm**
 Σημείωση **Ελάχιστο απαιτούμενο πάχος πάγκου 12mm**
Μπορεί να γίνει και υποκαθήμενη τοποθέτηση (βάση για ντουλάπι 80cm)



- Η αξία για τα σιφόνια και τις βαλβίδες των νεροχύτων συμπεριλαμβάνεται στις παραπάνω τιμές
- Οι αριθμοί πάνω από τους νεροχύτες υποδεικνύουν τα αξεσουάρ που ταιριάζουν σε κάθε προϊόν

1 2 3

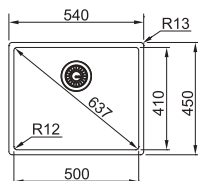


Χρώμα	Τύπος	Κωδικός	Τιμή € χωρίς ΦΠΑ	Τιμή € με ΦΠΑ
	BBX 210 54/110 54 Inox σατινέ	3270430201	370,16	459,00

Βάση για ντουλάπι **60cm**
 Εξωτερική Διάσταση **580x450mm**
 Άνοιγμα πάγκου **Βάσει οδηγιών**
 Προφίλ **Slim Top**
 Σιφόνι **Μονό**
 Διάσταση γούρνας **540x410x200mm**
 Σημείωση **Ελάχιστο απαιτούμενο πάχος πάγκου 12mm**
Μπορεί να γίνει και υποκαθήμενη τοποθέτηση (βάση για ντουλάπι 80cm)



1 2 3

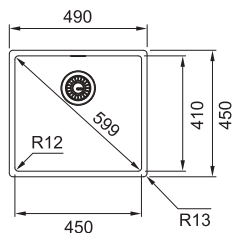


Χρώμα	Τύπος	Κωδικός	Τιμή € χωρίς ΦΠΑ	Τιμή € με ΦΠΑ
	BXX 210-50 Inox	1000000020	345,97	429,00

Βάση για ντουλάπι **60cm**
 Εξωτερική Διάσταση **540x450mm**
 Άνοιγμα Πάγκου **Βάσει σχεδίου**
 Προφίλ **Slim Top**
 Διάσταση γούρνας **500x410x200mm**
 Σιφόνι **Μονό**
 Σημείωση **Ελάχιστο απαιτούμενο πάχος πάγκου 12mm**
Μπορεί να γίνει και υποκαθήμενη τοποθέτηση (βάση για ντουλάπι 60cm)



1 2 3



Χρώμα	Τύπος	Κωδικός	Τιμή € χωρίς ΦΠΑ	Τιμή € με ΦΠΑ
	BBX 210 45/110 45 Inox σατινέ	3270430101	335,48	416,00

Βάση για ντουλάπι **50cm**
 Εξωτερική Διάσταση **490x450mm**
 Άνοιγμα πάγκου **Βάσει οδηγιών**
 Προφίλ **Slim Top**
 Σιφόνι **Μονό**
 Διάσταση γούρνας **450x410x200mm**
 Σημείωση **Ελάχιστο απαιτούμενο πάχος πάγκου 12mm**
Μπορεί να γίνει και υποκαθήμενη τοποθέτηση (βάση για ντουλάπι 55cm)



- Η αξία για τα σιφόνια και τις βαλβίδες των νεροχυτών συμπεριλαμβάνεται στις παραπάνω τιμές
- Οι αριθμοί πάνω από τους νεροχύτες υποδεικνύουν τα αξεσουάρ που ταιριάζουν σε κάθε προϊόν

Αξεσουάρ

1



Εύκαμπτη ανοξείδωτη
πολυχρηστική
επιφάνεια Roller Mat
Διαστάσεις: 468x420x9mm
Κωδ. 3120100168
**Τιμή χωρίς Φ.Π.Α.:
93,55 €**
Τιμή με Φ.Π.Α.:
116,00 €

2





New Maris Ντους Χρωμέ
Κωδ. 3150301121
**Τιμή χωρίς Φ.Π.Α.:
265,32 €**
Τιμή με Φ.Π.Α.:
329,00 €

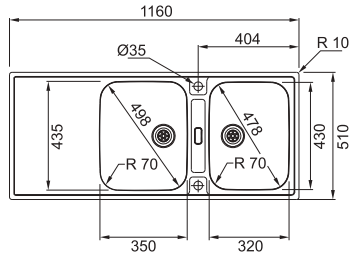



1 2	Χρώμα	Τύπος	Κωδικός	Τιμή € χωρίς ΦΠΑ	Τιμή € με ΦΠΑ
 <p>Βάση για ντουλάπι Εξωτερική Διάσταση Άνοιγμα Πάγκου Προφίλ Διάσταση γούρνας Σιφόνι Σημείωση</p>	<p>60 1000x510mm Βάσει σχεδίου Filotop 435x435x180mm Μονό Αντιστρεφόμενος</p>	<p>NEW  MRX 211 Inox</p>	3040100203	404,03	501,00





1 2	Χρώμα	Τύπος	Κωδικός	Τιμή € χωρίς ΦΠΑ	Τιμή € με ΦΠΑ
 <p>Βάση για ντουλάπι Εξωτερική Διάσταση Άνοιγμα Πάγκου Προφίλ Διάσταση γούρνας Σιφόνι Σημείωση</p>	<p>80 1160x510mm Βάσει σχεδίου Filo-top 350x435x175 mm / 320x430x175 mm Διπλό Αντιστρεφόμενος</p>	<p>NEW  MRX 221 Inox</p>	3040100205	592,74	735,00





1 2	Χρώμα	Τύπος	Κωδικός	Τιμή € χωρίς ΦΠΑ	Τιμή € με ΦΠΑ
 <p>Βάση για ντουλάπι Εξωτερική Διάσταση Άνοιγμα Πάγκου Προφίλ Διάσταση γούρνας Σιφόνι Σημείωση</p>	<p>60cm 1000x510mm Βάσει σχεδίου Filotop 350x435x175mm / 160x300x120mm Διπλό Αντιστρεφόμενος</p>	<p>NEW  MRX 251 Inox</p>	3040100204	451,61	560,00





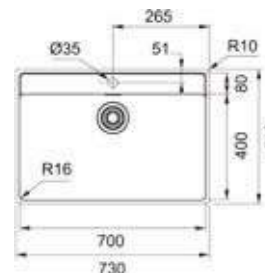
MARIS BOWL

1 2



Βάση για ντουλάπι **80cm**
 Εξωτερική Διάσταση **730x510mm**
 Άνοιγμα Πάγκου **Βάσει σχεδίου**
 Προφίλ **Slim**
 Διάσταση γούρνας **700x400x180mm**
 Σιφόνι **Μονό**
 Σημείωση **Κρυφή υπερχειλίση - Εγκατάσταση Fast Fix**

Χρώμα	Τύπος	Κωδικός	Τιμή € χωρίς ΦΠΑ	Τιμή € με ΦΠΑ
	MRX 210TL Inox	3040100223	383,06	475,00

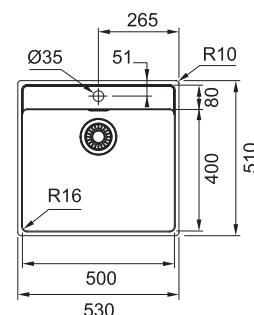


1 2



Βάση για ντουλάπι **55cm**
 Εξωτερική Διάσταση **530x510mm**
 Άνοιγμα Πάγκου **Βάσει σχεδίου**
 Προφίλ **Slim**
 Διάσταση γούρνας **500x400x180mm**
 Σιφόνι **Μονό**
 Σημείωση **Κρυφή υπερχειλίση - Εγκατάσταση Fast Fix**

Χρώμα	Τύπος	Κωδικός	Τιμή € χωρίς ΦΠΑ	Τιμή € με ΦΠΑ
	MRX 210-50 TL Inox	3040100211	249,19	309,00

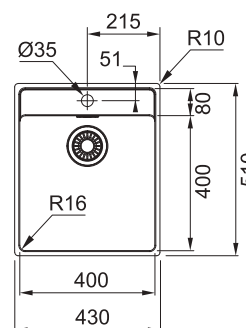


1 2



Βάση για ντουλάπι **45cm**
 Εξωτερική Διάσταση **430x510mm**
 Άνοιγμα Πάγκου **Βάσει σχεδίου**
 Προφίλ **Slim**
 Διάσταση γούρνας **400x400x180mm**
 Σιφόνι **Μονό**
 Σημείωση **Κρυφή υπερχειλίση - Εγκατάσταση Fast Fix**

Χρώμα	Τύπος	Κωδικός	Τιμή € χωρίς ΦΠΑ	Τιμή € με ΦΠΑ
	MRX 210-40 TL Inox	3040100210	225,00	279,00

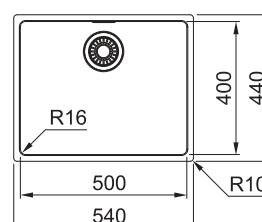


1 2



Βάση για ντουλάπι **55cm**
 Εξωτερική Διάσταση **540x440mm**
 Άνοιγμα Πάγκου **Βάσει σχεδίου**
 Προφίλ **Slim**
 Διάσταση γούρνας **500x400x180mm**
 Σιφόνι **Μονό**
 Σημείωση **Κρυφή υπερχειλίση - Εγκατάσταση Fast Fix**

Χρώμα	Τύπος	Κωδικός	Τιμή € χωρίς ΦΠΑ	Τιμή € με ΦΠΑ
	MRX 210-50 Inox	3040100209	241,13	299,00



- Η αξία για τα σιφόνια και τις βαλβίδες των νεροχυτών συμπεριλαμβάνεται στις παραπάνω τιμές
- Οι αριθμοί πάνω από τους νεροχύτες υποδεικνύουν τα αξεσουάρ που ταιριάζουν σε κάθε προϊόν

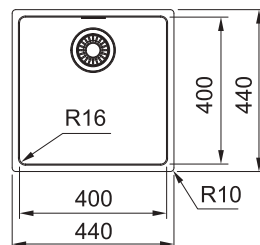
MARIS BOWL

1 2



Βάση για ντουλάπι **45cm**
 Εξωτερική Διάσταση **440x440mm**
 Άνοιγμα Πάγκου **Βάσει σχεδίου**
 Προφίλ **Slim**
 Διάσταση γούρνας **400x400x 80mm**
 Σιφόνι **Μονό**
 Σημείωση **Κρυφή υπερχειλίση - Εγκατάσταση Fast Fix**

Χρώμα	Τύπος	Κωδικός	Τιμή € χωρίς ΦΠΑ	Τιμή € με ΦΠΑ
	MRX 210-40 Inox	3040100208	216,94	269,00

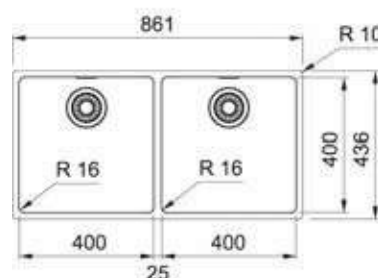


1 2



Βάση για ντουλάπι **90cm**
 Εξωτερική Διάσταση **861x436mm**
 Άνοιγμα Πάγκου **Βάσει σχεδίου**
 Προφίλ **Slim**
 Διάσταση γούρνας **2x400x400x 180mm**
 Σιφόνι **Διπλό**
 Σημείωση **Κρυφή υπερχειλίση - Εγκατάσταση Fast Fix**

Χρώμα	Τύπος	Κωδικός	Τιμή € χωρίς ΦΠΑ	Τιμή € με ΦΠΑ
	MRX 220 40-40 Inox	3040100224	487,90	605,00

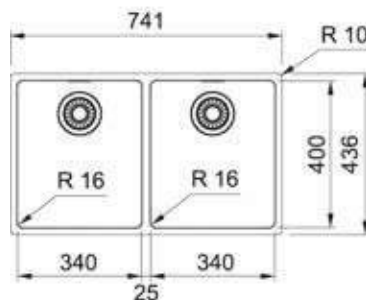


1 2



Βάση για ντουλάπι **80cm**
 Εξωτερική Διάσταση **741x436mm**
 Άνοιγμα Πάγκου **Βάσει σχεδίου**
 Προφίλ **Slim**
 Διάσταση γούρνας **2x340x400x 180mm**
 Σιφόνι **Διπλό**
 Σημείωση **Κρυφή υπερχειλίση - Εγκατάσταση Fast Fix**

Χρώμα	Τύπος	Κωδικός	Τιμή € χωρίς ΦΠΑ	Τιμή € με ΦΠΑ
	MRX 220 34-34 Inox	3040100225	479,84	595,00



- Η αξία για τα σιφόνια και τις βαλβίδες των νεροχυτών συμπεριλαμβάνεται στις παραπάνω τιμές
- Οι αριθμοί πάνω από τους νεροχύτες υποδεικνύουν τα αξεσουάρ που ταιριάζουν σε κάθε προϊόν

Αξεσουάρ

1



Πιατοθήκη Jumbo
Inox 18/10
Διαστάσεις: 300x340mm
Κωδ.: 3120100092
**Τιμή χωρίς Φ.Π.Α.:
43,55 €**
Τιμή με Φ.Π.Α.:
54,00 €

2



Ξύλο κοπής Jumbo
Ιρόκο με λευκό αποσπώμενο
συνθετικό τμήμα
Κωδ. 3120100093
**Τιμή χωρίς Φ.Π.Α.:
75,00 €**
Τιμή με Φ.Π.Α.:
93,00 €

3



Ανοξείδωτη στραγγιστική
επιφάνεια
Κωδ.: 3120100094
**Τιμή χωρίς Φ.Π.Α.:
109,68 €**
Τιμή με Φ.Π.Α.:
136,00 €

4



Ανοξείδωτο
στραγγιστικό μπόλ
Διάμετρος: 240mm
Κωδ. 3120100156
**Τιμή χωρίς Φ.Π.Α.:
82,26 €**
Τιμή με Φ.Π.Α.:
102,00 €



Μπαταρία κουζίνας
Jumbo Ντους Χρωμέ
Κωδ. 3156250455
**Τιμή χωρίς Φ.Π.Α.:
204,03 €**
Τιμή με Φ.Π.Α.:
253,00 €



Dispenser Υγρού Σαπουνιού
Χρωμέ
Κωδ. 3121950001
**Τιμή χωρίς Φ.Π.Α.:
49,19 €**
Τιμή με Φ.Π.Α.:
61,00 €



1 2 3 4

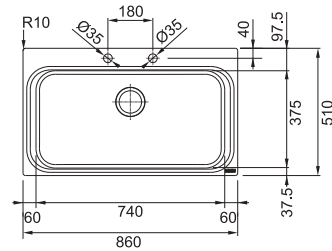


Μπορεί να τοποθετηθεί dispenser

Χρώμα	Τύπος	Κωδικός	Τιμή € χωρίς ΦΠΑ	Τιμή € με ΦΠΑ
■	AEX 610 Λείος Inox	3014010103	3 12,10	387,00



Βάση για ντουλάπι **80cm**
 Εξωτερική Διάσταση **860x510mm**
 Άνοιγμα πάγκου **840x490mm**
 Διάσταση γούρνας **740x 375x220mm**
 Σιφόνι **Μονό**
 Σημείωση **Αυτόματη Βαλβίδα**



- Η αξία για τα σιφόνια και τις βαλβίδες των νεροχυτών συμπεριλαμβάνεται στις παραπάνω τιμές
- Οι αριθμοί πάνω από τους νεροχύτες υποδεικνύουν τα αξεσουάρ που ταιριάζουν σε κάθε προϊόν

Αξεσουάρ

1



Ξύλο κοπής Infinito
(για μικρή γούρνα)
Διαστάσεις: 320x360x20mm
Κωδ. 3120100033
**Τιμή χωρίς Φ.Π.Α.:
31,45 €**
Τιμή με Φ.Π.Α.:
39,00 €

2



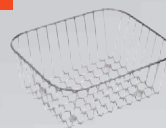
Πιατοθήκη Infinito Inox
για μεγάλη γούρνα
Διαστάσεις: 430x380mm
Κωδ. 3120100058
**Τιμή χωρίς Φ.Π.Α.:
93,55 €**
Τιμή με Φ.Π.Α.:
116,00 €

3



Ξύλο κοπής Infinito
(για μεγάλη γούρνα)
Διαστάσεις: 360x470x20mm
Κωδ. 3120100046
**Τιμή χωρίς Φ.Π.Α.:
60,48 €**
Τιμή με Φ.Π.Α.:
75,00 €

4



Πιατοθήκη ανοξιδωτή
για μικρή γούρνα
Διαστάσεις: 260x300mm
Κωδ. 3120100060
**Τιμή χωρίς Φ.Π.Α.:
57,26 €**
Τιμή με Φ.Π.Α.:
71,00 €



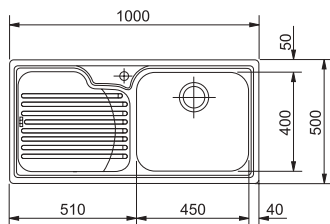
Dispenser Υγρού Σαπουνιού
Squared Χρωμέ
Κωδ. 3121950002
**Τιμή χωρίς Φ.Π.Α.:
74,19 €**
Τιμή με Φ.Π.Α.:
92,00 €



2 3



Μπορεί να τοποθετηθεί dispenser



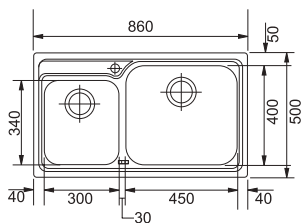
Βάση για ντουλάπι **60cm**
 Εξωτερική Διάσταση **1000x500mm**
 Άνοιγμα πάγκου **980x480mm**
 Προφίλ **Slim**
 Σιφόνι **Μονό**
 Διάσταση γούρνας **450x400x205mm**

Χρώμα	Τύπος	Κωδικός	Τιμή € χωρίς ΦΠΑ	Τιμή € με ΦΠΑ
■	INX 611-N	3011464102 ΡΔ	220,97	274,00
■	Λείος Inox	3011464107 ΡΑ	220,97	274,00

1 2 3 4



Μπορεί να τοποθετηθεί dispenser



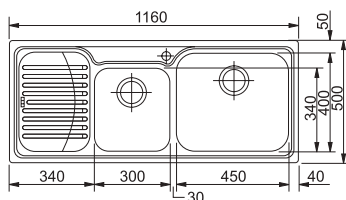
Βάση για ντουλάπι **90cm**
 Εξωτερική Διάσταση **860x500mm**
 Άνοιγμα πάγκου **840x480mm**
 Προφίλ **Slim**
 Σιφόνι **1 1/2**
 Διάσταση γούρνας **450x400x205mm / 300x340x185mm**

Χρώμα	Τύπος	Κωδικός	Τιμή € χωρίς ΦΠΑ	Τιμή € με ΦΠΑ
■	INX 620-N	3011462101	307,26	381,00
■	Λείος Inox			

1 2 3 4



Μπορεί να τοποθετηθεί dispenser



Βάση για ντουλάπι **90cm**
 Εξωτερική Διάσταση **1160x500mm**
 Άνοιγμα πάγκου **1140x480mm**
 Προφίλ **Slim**
 Σιφόνι **1 1/2**
 Διάσταση γούρνας **450x400x205mm / 300x340x185 mm**

Χρώμα	Τύπος	Κωδικός	Τιμή € χωρίς ΦΠΑ	Τιμή € με ΦΠΑ
■	INX 621-N	3011460102 ΡΔ	327,42	406,00
■	Λείος Inox	3011460107 ΡΑ	327,42	406,00

Αξεσουάρ

1



Πλαίσιο με ανοξείδωτο
στραγγιστικό μπόλ Neptune
Διαστάσεις: 320x450mm
Κωδ.: 3120100167
**Τιμή χωρίς Φ.Π.Α.:
94,35 €**
Τιμή με Φ.Π.Α.:
117,00 €

2



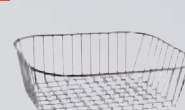
Πλαίσιο με ανοξείδωτη
σκάρα Neptune
Διαστάσεις: 320x450mm
Κωδ.: 3120100166
**Τιμή χωρίς Φ.Π.Α.:
77,42 €**
Τιμή με Φ.Π.Α.:
96,00 €

3



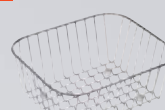
Επιφάνεια κοπής Neptune
Διαστάσεις: 320x450mm
Κωδ.: 3120100165
**Τιμή χωρίς Φ.Π.Α.:
46,77 €**
Τιμή με Φ.Π.Α.:
58,00 €

4



Πιατοθήκη για μεγάλη
γούρνα Inox
Διαστάσεις: 300x375mm
Κωδ.: 3120100049
**Τιμή χωρίς Φ.Π.Α.:
62,90 €**
Τιμή με Φ.Π.Α.:
78,00 €

5



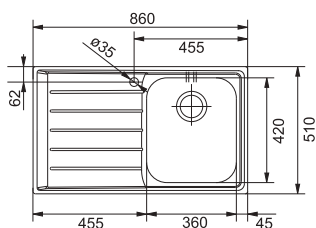
Πιατοθήκη ανοξείδωτη
για μικρή γούρνα
Διαστάσεις: 260x300mm
Κωδ.: 3120100060
**Τιμή χωρίς Φ.Π.Α.:
57,26 €**
Τιμή με Φ.Π.Α.:
71,00 €



Dispenser Υγρού Σαπουνιού
Squared Χρωμέ
Κωδ.: 3121950002
**Τιμή χωρίς Φ.Π.Α.:
74,19 €**
Τιμή με Φ.Π.Α.:
92,00 €



1 2 3 4 5



Χρώμα	Τύπος	Κωδικός	Τιμή € χωρίς ΦΠΑ	Τιμή € με ΦΠΑ
■	NEX 611 Inox	3011560102 ΡΔ	212,10	263,00
		3011560107 ΡΑ	212,10	263,00

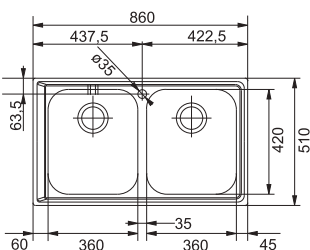


Κοιλότητα 28mm



Βάση για ντουλάπι **60cm**
 Εξωτερική Διάσταση **860x510mm**
 Άνοιγμα πάγκου **840x490mm**
 Προφίλ **Slim**
 Σιφόνι **Μονό**
 Διάσταση γούρνας **360x420x200mm**

1 2 3 4 5



Χρώμα	Τύπος	Κωδικός	Τιμή € χωρίς ΦΠΑ	Τιμή € με ΦΠΑ
■	NEX 620 Inox	3011562101	259,68	322,00

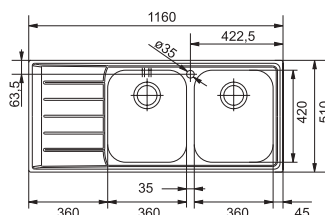


Κοιλότητα 28mm



Βάση για ντουλάπι **80cm**
 Εξωτερική Διάσταση **860x510mm**
 Άνοιγμα πάγκου **840x490mm**
 Προφίλ **Slim**
 Σιφόνι **Διπλό**
 Διάσταση γούρνας **2x360x420x200mm**

1 2 3 4 5



Χρώμα	Τύπος	Κωδικός	Τιμή € χωρίς ΦΠΑ	Τιμή € με ΦΠΑ
■	NEX 621 Inox	3011564102 ΡΔ	335,48	416,00
		3011564107 ΡΑ	335,48	416,00

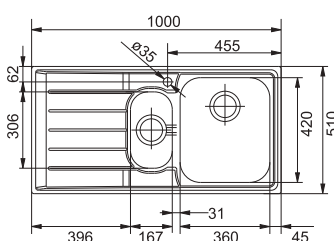


Κοιλότητα 28mm

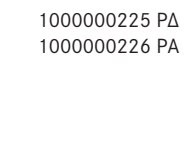


Βάση για ντουλάπι **80cm**
 Εξωτερική Διάσταση **1160mmx510mm**
 Άνοιγμα πάγκου **1140x490**
 Προφίλ **Slim**
 Σιφόνι **Διπλό**
 Διάσταση γούρνας **2x360x420x200mm**

1 2 3 4 5



Χρώμα	Τύπος	Κωδικός	Τιμή € χωρίς ΦΠΑ	Τιμή € με ΦΠΑ
■	NEX 651 Inox σσινέ	1000000225 ΡΔ	225,00	279,00
		1000000226 ΡΑ	225,00	279,00



Κοιλότητα 28mm



Βάση για ντουλάπι **60cm**
 Εξωτερική Διάσταση **1000x510mm**
 Άνοιγμα Πάγκου **Βάσει σχεδίου**
 Προφίλ **Slim**
 Διάσταση γούρνας **360x420x200mm / 167x306x165mm**
 Σιφόνι **Διπλό**

• Η αξία για τα σιφόνια και τις βαλβίδες των νεροχυτών συμπεριλαμβάνεται στις παραπάνω τιμές
 • Οι αριθμοί πάνω από τους νεροχύτες υποδεικνύουν τα αξεσουάρ που ταιριάζουν σε κάθε προϊόν

Αξεσουάρ

1



Πιασθήκη
Inox

Διαστάσεις: 340x400mm
Κωδ. 3120100069

Τιμή χωρίς Φ.Π.Α.:

28,23 €

Τιμή με Φ.Π.Α.:

35,00 €

2



Ξύλο κοπής

Διαστάσεις: 340X400mm
Κωδ. 3120100601

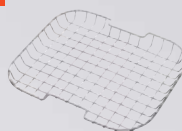
Τιμή χωρίς Φ.Π.Α.:

45,97 €

Τιμή με Φ.Π.Α.:

57,00 €

3



Ανοξείδωτη στραγγιστική
επιφάνεια

Διαστάσεις: 340X400mm
Κωδ.: 3120100701

Τιμή χωρίς Φ.Π.Α.:

18,55 €

Τιμή με Φ.Π.Α.:

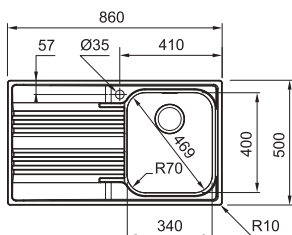
23,00 €



1 2 3



Μπορεί να τοποθετηθεί dispenser



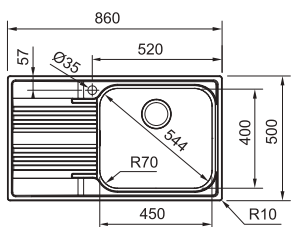
Βάση για ντουλάπι **45cm**
 Εξωτερική Διάσταση **860x500mm**
 Άνοιγμα πάγκου **840x480mm**
 Προφίλ **Slim**
 Σιφόνι **Μονό**
 Διάσταση γούρνας **340x400x207,5mm**

Χρώμα	Τύπος	Κωδικός	Τιμή € χωρίς ΦΠΑ	Τιμή € με ΦΠΑ
■	SRX 611-86	3011750101 ΡΔ	173,39	215,00
■	Λείος Inox	3011750102 ΡΑ	173,39	215,00

1 2 3



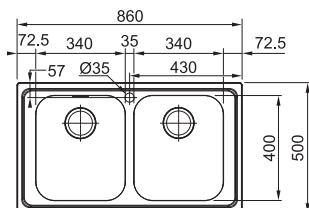
Μπορεί να τοποθετηθεί dispenser



Βάση για ντουλάπι **60cm**
 Εξωτερική Διάσταση **860x500mm**
 Άνοιγμα πάγκου **840x480mm**
 Προφίλ **Slim**
 Σιφόνι **Μονό**
 Διάσταση γούρνας **450x400x207,5mm**

Χρώμα	Τύπος	Κωδικός	Τιμή € χωρίς ΦΠΑ	Τιμή € με ΦΠΑ
■	SRX 611-86 LB	3011750103 ΡΔ	189,52	235,00
■	Λείος Inox	3011750104 ΡΑ	189,52	235,00

1 2 3



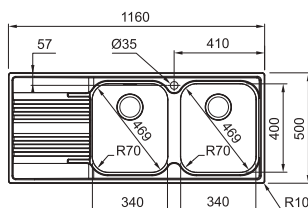
Βάση για ντουλάπι **80cm**
 Εξωτερική Διάσταση **860x500mm**
 Άνοιγμα πάγκου **840x480mm**
 Προφίλ **Slim**
 Σιφόνι **Διπλό**
 Διάσταση γούρνας **2x340x400x207,5mm**

Χρώμα	Τύπος	Κωδικός	Τιμή € χωρίς ΦΠΑ	Τιμή € με ΦΠΑ
■	SRX 620-86	3011750201	229,84	285,00
■	Λείος Inox			

1 2 3



Μπορεί να τοποθετηθεί dispenser



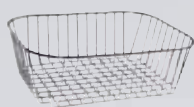
Βάση για ντουλάπι **80cm**
 Εξωτερική Διάσταση **1160x500mm**
 Άνοιγμα πάγκου **1140x480mm**
 Προφίλ **Slim**
 Σιφόνι **Διπλό**
 Διάσταση γούρνας **2x340x400x207,5mm**

Χρώμα	Τύπος	Κωδικός	Τιμή € χωρίς ΦΠΑ	Τιμή € με ΦΠΑ
■	SRX 621	3011750301 ΡΔ	240,32	298,00
■	Λείος Inox	3011750302 ΡΑ	240,32	298,00

• Η αξία για τα σιφόνια και τις βαλβίδες των νεροχυτών συμπεριλαμβάνεται στις παραπάνω τιμές
 • Οι αριθμοί πάνω από τους νεροχυτές υποδεικνύουν τα αξεσουάρ που ταιριάζουν σε κάθε προϊόν

Αξεσουάρ

1



Πιατοθήκη Logica
Διαστάσεις: 300x375mm

Χρώμα	Κωδ.	Τιμή χωρίς Φ.Π.Α.	Τιμή με Φ.Π.Α.
Ιnox	3120100049	62,90 €	78,00 €
Λευκό	3120100065	25,81 €	32,00 €
Καφέ	3120100064	25,81 €	32,00 €

2



Ξύλο κοπής Ιρόκο
Διαστάσεις: 340x400mm
Κωδ. 3120100040

Τιμή χωρίς Φ.Π.Α.:
31,45 €
Τιμή με Φ.Π.Α.:
39,00 €

3

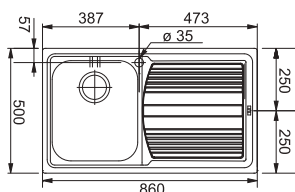


Επιφάνεια κοπής
Διαστάσεις: 340x400mm
Κωδ.: 3120100095

Τιμή χωρίς Φ.Π.Α.:
47,58 €
Τιμή με Φ.Π.Α.:
59,00 €



1 2 3

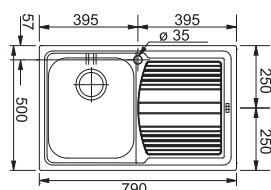


Χρώμα	Τύπος	Κωδικός	Τιμή € χωρίς ΦΠΑ	Τιμή € με ΦΠΑ
■	LLX 611 Λείος Inox	3011663455 ΡΔ	138,71	172,00
		3011663458 ΡΑ	138,71	172,00
■	LLL 611 Σαγρέ Inox	3011663532 ΡΔ	146,77	182,00
		3011663534 ΡΑ	146,77	182,00

Βάση για ντουλάπι **45cm**
 Εξωτερική Διάσταση **860x500mm**
 Άνοιγμα πάγκου **840x480mm**
 Προφίλ **Slim**
 Σιφόνι **Μονό**
 Διάσταση γούρνας **340x400x195mm**



1 2 3

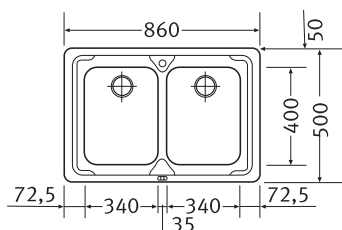


Χρώμα	Τύπος	Κωδικός	Τιμή € χωρίς ΦΠΑ	Τιμή € με ΦΠΑ
■ NEW	LLX 611 Inox Λείος	1000000237 ΡΔ	177,42	220,00
		1000000238 ΡΑ	177,42	220,00
■ NEW	LLX 611 Inox Σαγρέ	1000000243 ΡΔ	197,58	245,00
		1000000244 ΡΑ	197,58	245,00

Βάση για ντουλάπι **45cm**
 Εξωτερική Διάσταση **790x500mm**
 Άνοιγμα Πάγκου **770x480mm**
 Προφίλ **Slim**
 Διάσταση γούρνας **340x400x195mm**
 Σιφόνι **Μονό**
 Σημείωση **Περιλαμβάνεται το σύστημα TIS**



1 2 3



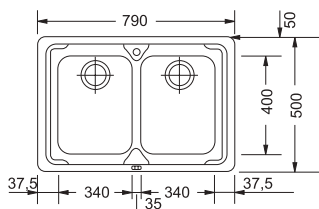
Χρώμα	Τύπος	Κωδικός	Τιμή € χωρίς ΦΠΑ	Τιμή € με ΦΠΑ
■	LOX 620 Λείος Inox	3011444401	180,65	224,00
		3011444411	192,74	239,00
■	LOL 620 Σαγρέ Inox	3011444401	180,65	224,00
		3011444411	192,74	239,00

Βάση για ντουλάπι **80cm**
 Εξωτερική Διάσταση **860x500mm**
 Άνοιγμα πάγκου **840x480mm**
 Προφίλ **Slim**
 Σιφόνι **Διπλό**
 Διάσταση γούρνας **2x 340x400x195mm**



• Η αξία για τα σιφόνια και τις βαλβίδες των νεροχυτών συμπεριλαμβάνεται στις παραπάνω τιμές
 • Οι αριθμοί πάνω από τους νεροχύτες υποδεικνύουν τα αξεσουάρ που ταιριάζουν σε κάθε προϊόν

1 2 3

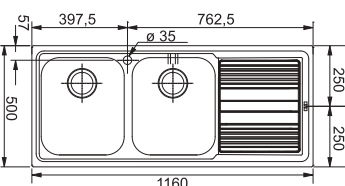


Χρώμα	Τύπος	Κωδικός	Τιμή € χωρίς ΦΠΑ	Τιμή € με ΦΠΑ
	LLX 620 Inox Λείος	1000000260	180,65	224,00
	LLL 620 Inox Σαγρέ	1000000262	192,74	239,00



Βάση για ντουλάπι **80cm**
 Εξωτερική Διάσταση **790x500mm**
 Άνοιγμα Πάγκου **770x480mm**
 Προφίλ **Slim**
 Διάσταση γούρνας **2x340x400x195mm**
 Σιφόνι **Διπλό**
 Σημείωση **Περιλαμβάνεται το σύστημα TIS**

1 2 3

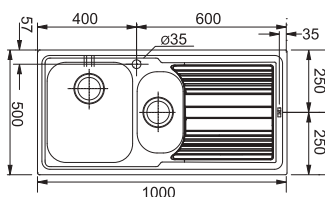


Χρώμα	Τύπος	Κωδικός	Τιμή € χωρίς ΦΠΑ	Τιμή € με ΦΠΑ
	LLX 621 Λείος Inox	3011663528 PA 3011663529 PA	209,68 209,68	260,00 260,00
	LLL 621 Σαγρέ Inox	3011663543 PA 3011663545 PA	220,16 220,16	273,00 273,00



Βάση για ντουλάπι **80cm**
 Εξωτερική Διάσταση **1160x500mm**
 Άνοιγμα πάγκου **1140x480mm**
 Προφίλ **Slim**
 Σιφόνι **Διπλό**
 Διάσταση γούρνας **2x340x400x195mm**

1 2 3



Χρώμα	Τύπος	Κωδικός	Τιμή € χωρίς ΦΠΑ	Τιμή € με ΦΠΑ
	LLX 651 Inox Λείος	1000000095 PA 1000000241 PA	177,42 177,42	220,00 220,00
	LLL 651 Inox Σαγρέ	1000000247 PA 1000000248 PA	213,71 213,71	265,00 265,00



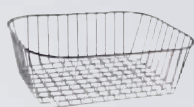
Βάση για ντουλάπι **60cm**
 Εξωτερική Διάσταση **1000x500mm**
 Άνοιγμα Πάγκου **980x480mm**
 Προφίλ **Slim**
 Διάσταση γούρνας **340x400x195mm / 165x306x165mm**
 Σιφόνι **Διπλό**
 Σημείωση **Περιλαμβάνεται το σύστημα TIS**



Ανοξιδωτοι
Νεροχύτες

Αξεσουάρ

1



Πιατοθήκη
Διαστάσεις: 300x375mm

Χρώμα	Κωδ.	Τιμή χωρίς Φ.Π.Α.	Τιμή με Φ.Π.Α.
Ιnox	3120100049	62,90 €	78,00 €
Λευκό	3120100065	25,81 €	32,00 €
Καφέ	3120100064	25,81 €	32,00 €


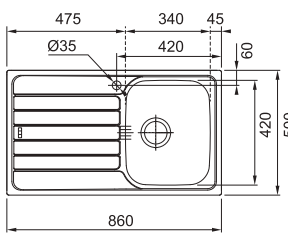




Μπαταρία κουζίνας
Απες Χρωμέ

Κωδ. 3156250450
Τιμή χωρίς Φ.Π.Α.: 119,35 €
Τιμή με Φ.Π.Α.: 148,00 €




1


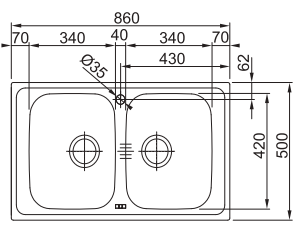





Χρώμα	Τύπος	Κωδικός	Τιμή € χωρίς ΦΠΑ	Τιμή € με ΦΠΑ
	Αντιστρεφόμενος			
	SKX 611 Λείος Inox	3011744101	115,32	143,00
	SKL 611 Σαγρέ Inox	3011744201	123,39	153,00

Βάση για ντουλάπι **45cm**
 Εξωτερική Διάσταση **860x500mm**
 Άνοιγμα πάγκου **840x480mm**
 Προφίλ **Slim**
 Σιφόνι **Μονό**
 Διάσταση γούρνας **340x420x175mm**




1


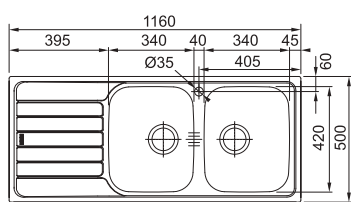





Χρώμα	Τύπος	Κωδικός	Τιμή € χωρίς ΦΠΑ	Τιμή € με ΦΠΑ
	Αντιστρεφόμενος			
	SKX 620 Λείος Inox	3011743801	133,87	166,00
	SKL 620 Σαγρέ Inox	3011743821	140,32	174,00

Βάση για ντουλάπι **80cm**
 Εξωτερική Διάσταση **860x500mm**
 Άνοιγμα πάγκου **840x480mm**
 Προφίλ **Slim**
 Σιφόνι **Διπλό**
 Διάσταση γούρνας **2x340x420x175mm**




1


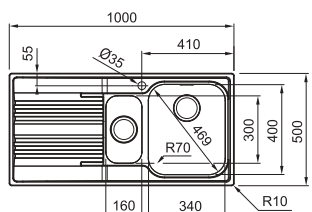




Χρώμα	Τύπος	Κωδικός	Τιμή € χωρίς ΦΠΑ	Τιμή € με ΦΠΑ
	Αντιστρεφόμενος			
	SKX 621 Λείος Inox	3011744111	145,16	180,00
	SKL 621 Σαγρέ Inox	3011744121	152,42	189,00

Βάση για ντουλάπι **80cm**
 Εξωτερική Διάσταση **1160x500mm**
 Άνοιγμα πάγκου **1140x480mm**
 Προφίλ **Slim**
 Σιφόνι **Διπλό**
 Διάσταση γούρνας **2x340x420x175mm**



1

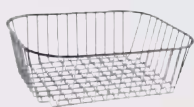
Χρώμα	Τύπος	Κωδικός	Τιμή € χωρίς ΦΠΑ	Τιμή € με ΦΠΑ
	SRX 651 Inox	1000000056 ΡΔ 1000000055 ΡΑ	213,71 213,71	265,00 265,00

Βάση για ντουλάπι **60cm**
 Εξωτερική Διάσταση **1000x500mm**
 Άνοιγμα Πάγκου **980x480mm**
 Προφίλ **Slim**
 Διάσταση γούρνας **340x400x197,5mm / 160x300x137,5mm**
 Σιφόνι **Διπλό**

• Η αξία για τα σιφόνια και τις βαλβίδες των νεροχυτών συμπεριλαμβάνεται στις παραπάνω τιμές
 • Οι αριθμοί πάνω από τους νεροχύτες υποδεικνύουν τα αξεσουάρ που ταιριάζουν σε κάθε προϊόν

Αξεσουάρ

1



Πιατοθήκη
Διαστάσεις: 300x375mm

Χρώμα	Κωδ.	Τιμή χωρίς Φ.Π.Α.	Τιμή με Φ.Π.Α.
Ιnox	3120100049	62,90 €	78,00 €
Λευκό	3120100065	25,81 €	32,00 €
Καφέ	3120100064	25,81 €	32,00 €



Μπαταρία Κουζίνας
Galileo Standard




Κωδ. 3156256552
Τιμή χωρίς Φ.Π.Α.:
78,23 €
Τιμή με Φ.Π.Α.:
97,00 €



		<p>Χρώμα Τύπος</p> <p>Αντιστρεφόμενος</p> <p>OLX 611-79 Λείος Inox</p>	<p>Κωδικός</p> <p>3011551001</p>	<p>Τιμή € χωρίς ΦΠΑ</p> <p>92,74</p>	<p>Τιμή € με ΦΠΑ</p> <p>115,00</p>
		<p>Χρώμα Τύπος</p> <p>Αντιστρεφόμενος</p> <p>OLX 611-86 Λείος Inox</p> <p>OLL 611-86 Σαγρέ Inox</p>	<p>Κωδικός</p> <p>3011551002</p> <p>3011551003</p>	<p>Τιμή € χωρίς ΦΠΑ</p> <p>87,90</p> <p>101,61</p>	<p>Τιμή € με ΦΠΑ</p> <p>109,00</p> <p>126,00</p>
		<p>Χρώμα Τύπος</p> <p>Αντιστρεφόμενος</p> <p>OLX 651 Λείος Inox</p>	<p>Κωδικός</p> <p>3011551041</p>	<p>Τιμή € χωρίς ΦΠΑ</p> <p>115,32</p>	<p>Τιμή € με ΦΠΑ</p> <p>143,00</p>
		<p>Χρώμα Τύπος</p> <p>Αντιστρεφόμενος</p> <p>OLX 620-79 Λείος Inox</p>	<p>Κωδικός</p> <p>3011551011</p>	<p>Τιμή € χωρίς ΦΠΑ</p> <p>108,87</p>	<p>Τιμή € με ΦΠΑ</p> <p>135,00</p>
		<p>Χρώμα Τύπος</p> <p>Αντιστρεφόμενος</p> <p>OLX 620-86 Λείος Inox</p> <p>OLL 620-86 Σαγρέ Inox</p>	<p>Κωδικός</p> <p>3011551012</p> <p>3011551013</p>	<p>Τιμή € χωρίς ΦΠΑ</p> <p>104,03</p> <p>116,94</p>	<p>Τιμή € με ΦΠΑ</p> <p>129,00</p> <p>145,00</p>
		<p>Χρώμα Τύπος</p> <p>Αντιστρεφόμενος</p> <p>OLX 621 Λείος Inox</p> <p>OLL 621 Σαγρέ Inox</p>	<p>Κωδικός</p> <p>3011551021</p> <p>3011551022</p>	<p>Τιμή € χωρίς ΦΠΑ</p> <p>116,94</p> <p>134,68</p>	<p>Τιμή € με ΦΠΑ</p> <p>145,00</p> <p>167,00</p>

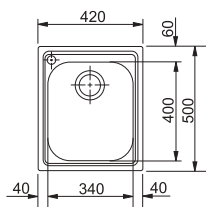
• Η αξία για τα σιφόνια και τις βαλβίδες των νεροχυτών συμπεριλαμβάνεται στις παραπάνω τιμές
 • Οι αριθμοί πάνω από τους νεροχύτες υποδεικνύουν τα αξεσουάρ που ταιριάζουν σε κάθε προϊόν

ΓΟΥΡΝΕΣ ΕΝΘΕΤΕΣ ΑΝΟΞΕΙΔΩΤΕΣ

		Χρώμα  PLUS PLX-660S Inox	Τύπος PLUS PLX-660S Inox	Κωδικός 3014400103	Τιμή € χωρίς ΦΠΑ 150,00	Τιμή € με ΦΠΑ 186,00
	Βάση για ντουλάπι 60cm Εξωτερική Διάσταση 600x500mm Άνοιγμα πάγκου 580x480mm Διάσταση γούρνας 530x390x160mm Σιφόνι Μονό Σημείωση Βαλβίδες 3" 1/2 με υπερχειλίση	<i>Οπή μπαταρίας άνοιγμα δεξιά</i>				
		Χρώμα  ETL 610 Inox Σαγρέ	Τύπος ETL 610 Inox Σαγρέ	Κωδικός 3011290201	Τιμή € χωρίς ΦΠΑ 66,13	Τιμή € με ΦΠΑ 82,00
	Βάση για ντουλάπι 45cm Εξωτερική Διάσταση 455x435mm Άνοιγμα πάγκου Βάσει σχεδίου Σιφόνι Μονό Διάσταση γούρνας 360x335x160mm	<i>Χωρίς οπή μπαταρίας άνοιγμα δεξιά ή αριστερά</i>				
		Χρώμα  CIN 610 Inox	Τύπος CIN 610 Inox	Κωδικός 3011586000	Τιμή € χωρίς ΦΠΑ 52,42	Τιμή € με ΦΠΑ 65,00
	Βάση για ντουλάπι 45cm Εξωτερική Διάσταση 470x435mm Άνοιγμα πάγκου 450x415mm Διάσταση γούρνας 370x365x160mm Σιφόνι Μονό Σημείωση Βαλβίδες 2"	<i>Χωρίς οπή μπαταρίας άνοιγμα δεξιά ή αριστερά</i>				
		Χρώμα  AVR 610 Inox	Τύπος AVR 610 Inox	Κωδικός 3012060201	Τιμή € χωρίς ΦΠΑ 93,55	Τιμή € με ΦΠΑ 116,00
	Βάση για ντουλάπι 45cm Εξωτερική Διάσταση 500x420mm Άνοιγμα πάγκου 480x400mm Διάσταση γούρνας 400x340x160mm Σιφόνι Μονό Σημείωση Βαλβίδες 2"	<i>Χωρίς οπή μπαταρίας άνοιγμα δεξιά ή αριστερά</i>				
		Χρώμα  ROX-10 Inox	Τύπος ROX-10 Inox	Κωδικός 3014200101	Τιμή € χωρίς ΦΠΑ 136,29	Τιμή € με ΦΠΑ 169,00
	Βάση για ντουλάπι 45cm Εξωτερική Διάσταση ∅ 510mm Άνοιγμα πάγκου ∅ 490mm (Βάσει σχεδίου) Διάσταση γούρνας ∅ 410x160mm Σιφόνι Μονό Σημείωση Βαλβίδες 2"	<i>Χωρίς οπή μπαταρίας άνοιγμα δεξιά ή αριστερά</i>				
		Χρώμα  RBX 610 Inox 3" 1/2	Τύπος RBX 610 Inox 3" 1/2	Κωδικός 3011605101	Τιμή € χωρίς ΦΠΑ 160,48	Τιμή € με ΦΠΑ 199,00
	Βάση για ντουλάπι 45cm Εξωτερική Διάσταση ∅ 435mm Άνοιγμα πάγκου ∅ 410mm (Βάσει σχεδίου) Διάσταση γούρνας ∅ 375x180mm Σιφόνι Μονό Σημείωση Βαλβίδες 3" 1/2	<i>Χωρίς οπή μπαταρίας άνοιγμα δεξιά ή αριστερά</i>				

- Η αξία για τα σιφόνια και τις βαλβίδες των νεροχυτών συμπεριλαμβάνεται στις παραπάνω τιμές
- Οι αριθμοί πάνω από τους νεροχύτες υποδεικνύουν τα αξεσουάρ που ταιριάζουν σε κάθε προϊόν

ΓΟΥΡΝΕΣ ΕΝΘΕΤΕΣ ΑΝΟΞΕΙΔΩΤΕΣ

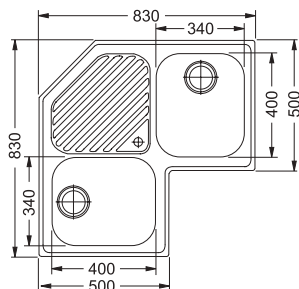



Χρώμα	Τύπος	Κωδικός	Τιμή € χωρίς ΦΠΑ	Τιμή € με ΦΠΑ
 NEW	AMX 610 Inox	1000000182	134,68	167,00



Βάση για ντουλάπι **45cm**
 Εξωτερική Διάσταση **420x500mm**
 Άνοιγμα Πάγκου **400x480mm**
 Προφίλ **Slim**
 Διάσταση γούρνας **340x400x205mm**
 Σιφόνι **Μονό**

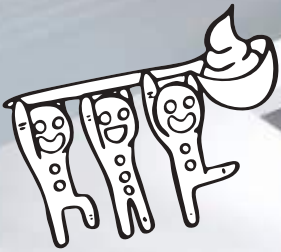
ΓΩΝΙΑΚΟΣ ΝΕΡΟΧΥΤΗΣ



Χρώμα	Τύπος	Κωδικός	Τιμή € χωρίς ΦΠΑ	Τιμή € με ΦΠΑ
	PNX 621-E Λείος Inox	3011401109	306,45	380,00



Βάση για ντουλάπι **90x90cm**
 Εξωτερική Διάσταση **830x830x500mm**
 Άνοιγμα πάγκου **810x810x480 (Βάσει σχεδίου)**
 Σιφόνι **1 1/2**
 Διάσταση γούρνας **2x340x400x200mm**



Υποκαθήμενοι Ανοξείδωτοι Νεροχύτες



Peak	208-209
Kubus	210-211
Planar	212-213
Maris	214-215
Υποκαθήμενοι Νεροχύτες	216-219

Αξεσουάρ

1



Εύκαμπτη ανοξείδωτη
πολυχρηστική επιφάνεια
Roller Mat
Διαστάσεις: 468x420x9mm
Κωδ. 3120100168
**Τιμή χωρίς Φ.Π.Α.:
93,55 €**
Τιμή με Φ.Π.Α.:
116,00 €

2



Ανοξείδωτο Μπώλ
Διαστάσεις: 156x417x54mm
Κωδ. 3120100515
**Τιμή χωρίς Φ.Π.Α.:
99,19 €**
Τιμή με Φ.Π.Α.:
123,00 €

3



Ξύλο Κοπής
Διαστάσεις: 288x438mm
Κωδ. 3120100516
**Τιμή χωρίς Φ.Π.Α.:
75,00 €**
Τιμή με Φ.Π.Α.:
93,00 €



Μπαταρία Κουζίνας
Linea Square
Ντους 16587
Κωδ. 3156600330
**Τιμή χωρίς Φ.Π.Α.:
391,94 €**
Τιμή με Φ.Π.Α.:
486,00 €

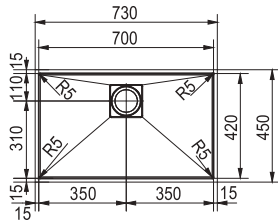


Dispenser Υγρού Σαπουνιού
Squared Χρωμέ
Κωδ. 3121950002
**Τιμή χωρίς Φ.Π.Α.:
74,19 €**
Τιμή με Φ.Π.Α.:
92,00 €



ΡΕΑΚ ΥΠΟΚΑΘΗΜΕΝΟΙ

1 2 3



Χρώμα	Τύπος	Κωδικός	Τιμή € χωρίς ΦΠΑ	Τιμή € με ΦΠΑ
	Peak PKX 110-70 Inox	3220420000	701,61	870,00

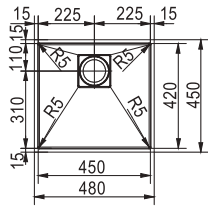


Μπορεί να τοποθετηθεί dispenser στον πάγκο



Βάση για ντουλάπι **80cm**
Εξωτερική Διάσταση **730x450mm**
Άνοιγμα πάγκου **Βάσει σχεδίου**
Διάσταση γούρνας **700x420x200mm**
Σιφόνι **Μονό**
Σημείωση **Αυτόματη βαλβίδα**

1 2 3



Χρώμα	Τύπος	Κωδικός	Τιμή € χωρίς ΦΠΑ	Τιμή € με ΦΠΑ
	Peak PKX 110-45 Inox	3220420001	717,74	890,00

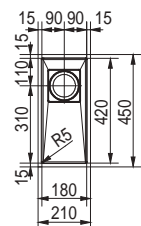


Μπορεί να τοποθετηθεί dispenser στον πάγκο



Βάση για ντουλάπι **50cm**
Εξωτερική Διάσταση **480x450mm**
Άνοιγμα πάγκου **Βάσει σχεδίου**
Διάσταση γούρνας **450x420x200mm**
Σιφόνι **Μονό**
Σημείωση **Αυτόματη βαλβίδα**

2



Χρώμα	Τύπος	Κωδικός	Τιμή € χωρίς ΦΠΑ	Τιμή € με ΦΠΑ
	Peak PKX 110-18 Inox	3220420002	649,19	805,00



Μπορεί να τοποθετηθεί dispenser στον πάγκο



Βάση για ντουλάπι **20cm**
Εξωτερική Διάσταση **210x450mm**
Άνοιγμα πάγκου **Βάσει σχεδίου**
Διάσταση γούρνας **180x420mm**
Σιφόνι **Μονό**

Ανοξείδωτοι
Νεροχύτες

- Η αξία για τα σιφόνια και τις βαλβίδες των νεροχυτών συμπεριλαμβάνεται στις παραπάνω τιμές
- Οι αριθμοί πάνω από τους νεροχύτες υποδεικνύουν τα αξεσουάρ που ταιριάζουν σε κάθε προϊόν

1



Ανοξείδωτο
στραγγιστικό μπώλ
Διαστάσεις: 200x400x55mm
Κωδ. 3126100000*
**Τιμή χωρίς Φ.Π.Α.:
116,13 €**
Τιμή με Φ.Π.Α.:
144,00 €

2



Πιατοθήκη ανοξείδωτη
για μεγάλη γούρνα
Διαστάσεις: 430x380mm
Κωδ. 3120100058
**Τιμή χωρίς Φ.Π.Α.:
93,55 €**
Τιμή με Φ.Π.Α.:
116,00 €

3

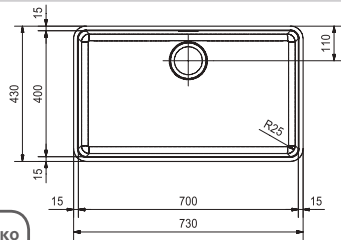


Πιατοθήκη ανοξείδωτη
για μικρή γούρνα
Διαστάσεις: 260x300mm
Κωδ. 3120100060
**Τιμή χωρίς Φ.Π.Α.:
57,26 €**
Τιμή με Φ.Π.Α.:
71,00 €



KUBUS ΥΠΟΚΑΘΗΜΕΝΟΙ

1 2 3



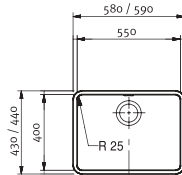
Μπορεί να τοποθετηθεί dispenser στον πάγκο



Βάση για ντουλάπι **80cm**
 Εξωτερική Διάσταση **730x430mm**
 Άνοιγμα πάγκου **Βάσει σχεδίου**
 Διάσταση γούρνας **700x400x200mm**
 Σιφόνι **Μονό**
 Σημείωση **Με αυτόματη ανοξείδωτη βαλβίδα και υπερχειλίση**

Χρώμα	Τύπος	Κωδικός	Τιμή € χωρίς ΦΠΑ	Τιμή € με ΦΠΑ
■	KBX 110-70 Υποκαθήμενος Inox	3012500503	635,48	788,00

1 2 3



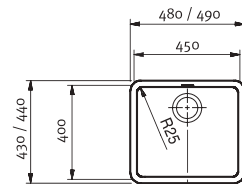
Μπορεί να τοποθετηθεί dispenser στον πάγκο



Βάση για ντουλάπι **60cm**
 Εξωτερική Διάσταση **590x440mm**
 Άνοιγμα πάγκου **Βάσει σχεδίου**
 Διάσταση γούρνας **550x400x190mm**
 Σιφόνι **Μονό**
 Σημείωση **Με αυτόματη ανοξείδωτη βαλβίδα και υπερχειλίση**

Χρώμα	Τύπος	Κωδικός	Τιμή € χωρίς ΦΠΑ	Τιμή € με ΦΠΑ
■	KBX 110-55 Υποκαθήμενος Inox	3012500500	610,48	757,00

1 2 3



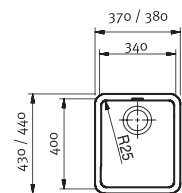
Μπορεί να τοποθετηθεί dispenser στον πάγκο



Βάση για ντουλάπι **60cm**
 Εξωτερική Διάσταση **490x440mm**
 Άνοιγμα πάγκου **Βάσει σχεδίου**
 Διάσταση γούρνας **450x400x190mm**
 Σιφόνι **Μονό**
 Σημείωση **Με αυτόματη ανοξείδωτη βαλβίδα και υπερχειλίση**

Χρώμα	Τύπος	Κωδικός	Τιμή € χωρίς ΦΠΑ	Τιμή € με ΦΠΑ
■	KBX 110-45 Υποκαθήμενος Inox	3012500501	562,90	698,00

1 3



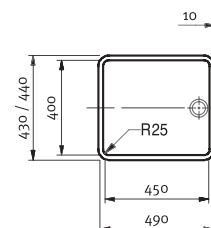
Μπορεί να τοποθετηθεί dispenser στον πάγκο



Βάση για ντουλάπι **50cm**
 Εξωτερική Διάσταση **380x440mm**
 Άνοιγμα πάγκου **Βάσει σχεδίου**
 Διάσταση γούρνας **340x400x175mm**
 Σιφόνι **Μονό**
 Σημείωση **Με αυτόματη ανοξείδωτη βαλβίδα και υπερχειλίση**

Χρώμα	Τύπος	Κωδικός	Τιμή € χωρίς ΦΠΑ	Τιμή € με ΦΠΑ
■	KBX 110-34 Υποκαθήμενος Inox	3012500502	484,68	601,00

1 3



Μπορεί να τοποθετηθεί dispenser στον πάγκο



Βάση για ντουλάπι **50cm**
 Εξωτερική Διάσταση **490x440mm**
 Άνοιγμα πάγκου **Βάσει σχεδίου**
 Διάσταση γούρνας **450x400x25mm**
 Σιφόνι **Μονό**
 Σημείωση **Με αυτόματη ανοξείδωτη βαλβίδα**

Χρώμα	Τύπος	Κωδικός	Τιμή € χωρίς ΦΠΑ	Τιμή € με ΦΠΑ
■	KBX 104-45 Υποκαθήμενος Inox	3012150200	438,71	544,00

- Η αξία για τα σιφόνια και τις βαλβίδες των νεροχύτων συμπεριλαμβάνεται στις παραπάνω τιμές
- Οι αριθμοί πάνω από τους νεροχύτες υποδεικνύουν τα αξεσουάρ που ταιριάζουν σε κάθε προϊόν

Αξεσουάρ



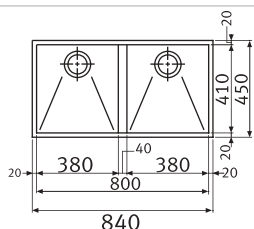
Μπαταρία Κουζίνας
Planar Square
Κωδ. 3156600140
**Τιμή χωρίς Φ.Π.Α.:
351,61 €**
Τιμή με Φ.Π.Α.:
436,00 €



Dispenser Υγρού Σαπουνιού
Squared Χρωμέ
Κωδ. 3121950002
**Τιμή χωρίς Φ.Π.Α.:
74,19 €**
Τιμή με Φ.Π.Α.:
92,00 €



PLANAR ΥΠΟΚΑΘΗΜΕΝΟΙ

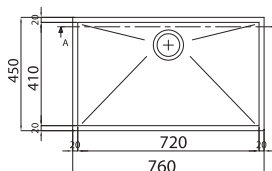


Μπορεί να τοποθετηθεί dispenser στον πάγκο



Βάση για ντουλάπι **90cm**
Εξωτερική Διάσταση **840x450mm**
Άνοιγμα πάγκου **Βάσει σχεδίου**
Διάσταση γούρνας **2x380x410x200mm**
Σιφόνι **Διπλό**
Σημείωση **Βαλβίδες 3" 1/2**

Χρώμα	Τύπος	Κωδικός	Τιμή € χωρίς ΦΠΑ	Τιμή € με ΦΠΑ
	PPX 120 Υποκαθήμενος Inox	3011538205	794,35	985,00

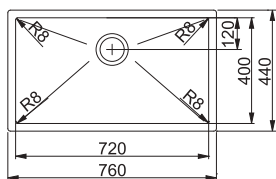


Μπορεί να τοποθετηθεί dispenser στον πάγκο



Βάση για ντουλάπι **90cm**
Εξωτερική Διάσταση **760x450mm**
Άνοιγμα πάγκου **Βάσει σχεδίου**
Διάσταση γούρνας **720x410x200mm**
Σιφόνι **Μονό**
Σημείωση **Βαλβίδες 3" 1/2**

Χρώμα	Τύπος	Κωδικός	Τιμή € χωρίς ΦΠΑ	Τιμή € με ΦΠΑ
	PPX 110-72 Υποκαθήμενος Inox	3011530208	605,65	751,00



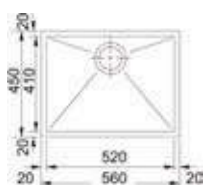
Μπορεί να τοποθετηθεί dispenser στον πάγκο



Βάση για ντουλάπι **90cm**
Εξωτερική Διάσταση **760x440mm**
Άνοιγμα πάγκου **Βάσει σχεδίου**
Διάσταση γούρνας **720x400x200mm**
Σιφόνι **Μονό**
Σημείωση **Βαλβίδες 3" 1/2**

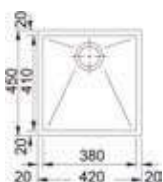
Δεν μπορεί να τοποθετηθεί σκουπιδοφάγος

Χρώμα	Τύπος	Κωδικός	Τιμή € χωρίς ΦΠΑ	Τιμή € με ΦΠΑ
	PEX 110-72 8MM Υποκαθήμενος Inox	3011538447	605,65	751,00



Βάση για ντουλάπι **80cm**
Εξωτερική Διάσταση **560x450mm**
Άνοιγμα Πάγκου **Βάσει σχεδίου**
Διάσταση γούρνας **520x410x200mm**
Σιφόνι **Μονό**
Σημείωση **Βαλβίδες 3" 1/2**

Χρώμα	Τύπος	Κωδικός	Τιμή € χωρίς ΦΠΑ	Τιμή € με ΦΠΑ
	PPX 110-52 Inox	1000000009	600,81	745,00



Βάση για ντουλάπι **60cm**
Εξωτερική Διάσταση **420x450mm**
Άνοιγμα Πάγκου **Βάσει σχεδίου**
Διάσταση γούρνας **380x410x200mm**
Σιφόνι **Μονό**
Σημείωση **Βαλβίδες 3" 1/2**

Χρώμα	Τύπος	Κωδικός	Τιμή € χωρίς ΦΠΑ	Τιμή € με ΦΠΑ
	PPX 110-38 Inox	1000000010	584,68	725,00

• Η αξία για τα σιφόνια και τις βαλβίδες των νεροχυτών συμπεριλαμβάνεται στις παραπάνω τιμές

Αξεσουάρ

1



Εύκαμπτη ανοξείδωτη
πολυχρηστική
επιφάνεια Roller Mat
Διαστάσεις: 468x420x9mm
Κωδ. 3120100168
**Τιμή χωρίς Φ.Π.Α.:
93,55 €**
Τιμή με Φ.Π.Α.:
116,00 €

2

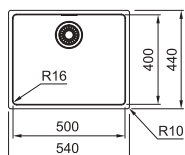


New Maris Ντους Χρωμέ
Κωδ. 3150301121
**Τιμή χωρίς Φ.Π.Α.:
265,32 €**
Τιμή με Φ.Π.Α.:
329,00 €





MARIS ΥΠΟΚΑΘΗΜΕΝΟΙ

1 2

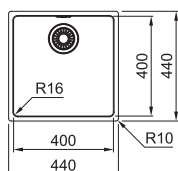


Βάση για ντουλάπι **60cm**
 Εξωτερική Διάσταση **540x440mm**
 Άνοιγμα Πάγκου **500x400mm**
 Διάσταση γούρνας **500x400x180 mm**
 Σιφόνι **Μονό**
 Σημείωση **Κρυφή υπερχειλίση**



Χρώμα	Τύπος	Κωδικός	Τιμή € χωρίς ΦΠΑ	Τιμή € με ΦΠΑ
 	MRX 110-50 Inox	3040100207	233,06	289,00



1 2



Βάση για ντουλάπι **50cm**
 Εξωτερική Διάσταση **440x440 mm**
 Άνοιγμα Πάγκου **400x400 mm**
 Διάσταση γούρνας **400x400x180mm**
 Σιφόνι **Μονό**
 Σημείωση **Κρυφή υπερχειλίση**

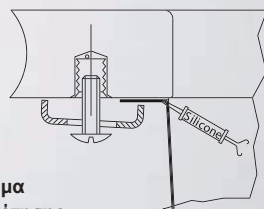
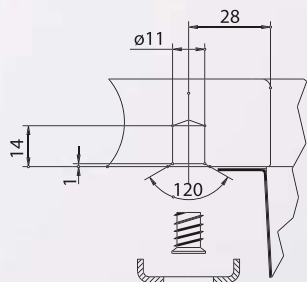
Χρώμα	Τύπος	Κωδικός	Τιμή € χωρίς ΦΠΑ	Τιμή € με ΦΠΑ
 	MRX 110-40 Inox	3040100206	216,94	269,00



Αξεσουάρ



Dispenser Υγρού Σαπουνιού
Χρωμέ
Κωδ. 3121950001
Τιμή χωρίς Φ.Π.Α.:
49,19 €
Τιμή με Φ.Π.Α.:
61,00 €



Σύστημα
τοποθέτησης

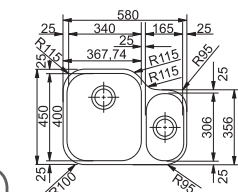
Το σετ στηριγμάτων
συμπεριλαμβάνεται
στη συσκευασία




ΥΠΟΚΑΘΗΜΕΝΟΙ ΝΕΡΟΧΥΤΕΣ



Μπορεί να τοποθετηθεί dispenser στον πάγκο

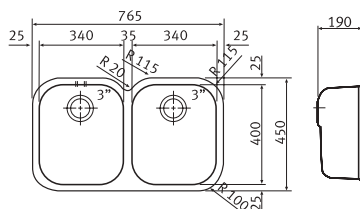


Βάση για ντουλάπι **80cm**
 Εξωτερική Διάσταση **580x450mm**
 Άνοιγμα Πάγκου **Βάσει σχεδίου**
 Διάσταση γούρνας **340x400x190mm / 165x306x130mm**
 Σιφόνι **Διπλό**
 Σημείωση **Βαλβίδες 3" 1/2**


Χρώμα	Τύπος	Κωδικός	Τιμή € χωρίς ΦΠΑ	Τιμή € με ΦΠΑ
 NEW	AMX 160 Inox	1000000149	257,26	319,00



Μπορεί να τοποθετηθεί dispenser στον πάγκο

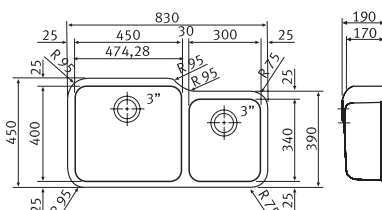


Βάση για ντουλάπι **90cm**
 Εξωτερική Διάσταση **765x450mm**
 Άνοιγμα πάγκου **Βάσει σχεδίου**
 Διάσταση γούρνας **2x340x400x190mm**
 Σιφόνι **Διπλό**
 Σημείωση **Βαλβίδες 3" 1/2**


Χρώμα	Τύπος	Κωδικός	Τιμή € χωρίς ΦΠΑ	Τιμή € με ΦΠΑ
	AMX 120 Inox	3223200000	291,13	361,00



Μπορεί να τοποθετηθεί dispenser στον πάγκο

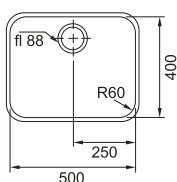


Βάση για ντουλάπι **90cm**
 Εξωτερική Διάσταση **830x450 mm**
 Άνοιγμα πάγκου **Βάσει σχεδίου**
 Διάσταση γούρνας **450x400x190mm / 300x340x170mm**
 Σιφόνι **Διπλό**
 Σημείωση **Βαλβίδες 3" 1/2**


Χρώμα	Τύπος	Κωδικός	Τιμή € χωρίς ΦΠΑ	Τιμή € με ΦΠΑ
	GAX 120 Inox	3223220000	315,32	391,00





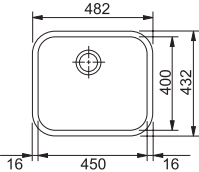



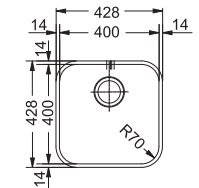



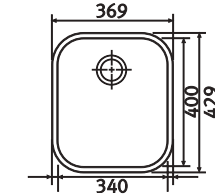



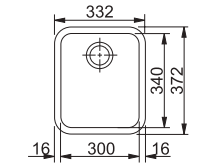



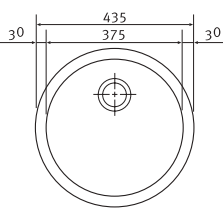

Μπορεί να τοποθετηθεί dispenser στον πάγκο



Βάση για ντουλάπι **60cm**
 Εξωτερική Διάσταση **500x400mm**
 Άνοιγμα Πάγκου **Βάσει σχεδίου**
 Διάσταση γούρνας **500x400x200mm**
 Σιφόνι **Μονό**
 Σημείωση **Βαλβίδες 3" 1/2**

Χρώμα	Τύπος	Κωδικός	Τιμή € χωρίς ΦΠΑ	Τιμή € με ΦΠΑ
 NEW	BMX 110-50 Inox	3040100216	136,29	169,00

ΥΠΟΚΑΘΗΜΕΝΟΙ ΝΕΡΟΧΥΤΕΣ

 <p>Μπορεί να τοποθετηθεί dispenser στον πάγκο</p> 	 <p>Βάση για ντουλάπι Εξωτερική Διάσταση Άνοιγμα Πάγκου Προφίλ Διάσταση γούρνας Σιφόνι Σημείωση</p> <p>60cm 482x432mm Βάσει σχεδίου Slim 450x400x190mm Μονό Βαλβίδες 3" 1/2</p>	<p>Χρώμα Τύπος</p> <p> SVX 110-45 Inox</p>	<p>Κωδικός</p> <p>3221990401</p>	<p>Τιμή € χωρίς ΦΠΑ</p> <p>104,03</p>	<p>Τιμή € με ΦΠΑ</p> <p>129,00</p>
 <p>Μπορεί να τοποθετηθεί dispenser στον πάγκο</p> 	 <p>Βάση για ντουλάπι Εξωτερική Διάσταση Άνοιγμα Πάγκου Διάσταση γούρνας Σιφόνι Σημείωση</p> <p>60cm 428x400mm Βάσει σχεδίου 400x400x190mm Μονό Βαλβίδες 3" 1/2</p>	<p>Χρώμα Τύπος</p> <p> SVX 110-40 Inox</p>	<p>Κωδικός</p> <p>1000000522</p>	<p>Τιμή € χωρίς ΦΠΑ</p> <p>120,16</p>	<p>Τιμή € με ΦΠΑ</p> <p>149,00</p>
 <p>Μπορεί να τοποθετηθεί dispenser στον πάγκο</p> 	 <p>Βάση για ντουλάπι Εξωτερική Διάσταση Άνοιγμα πάγκου Διάσταση γούρνας Σιφόνι Σημείωση</p> <p>45cm 369x429mm Βάσει σχεδίου 340x400x190mm Μονό Βαλβίδες 3" 1/2</p>	<p>Χρώμα Τύπος</p> <p> AMX 110-34 Inox</p>	<p>Κωδικός</p> <p>3220600301</p>	<p>Τιμή € χωρίς ΦΠΑ</p> <p>153,23</p>	<p>Τιμή € με ΦΠΑ</p> <p>190,00</p>
 <p>Μπορεί να τοποθετηθεί dispenser στον πάγκο</p> 	 <p>Βάση για ντουλάπι Εξωτερική Διάσταση Άνοιγμα Πάγκου Διάσταση γούρνας Σιφόνι Σημείωση</p> <p>45cm 332x372mm Βάσει σχεδίου 300x340x170mm Μονό Βαλβίδες 3" 1/2</p>	<p>Χρώμα Τύπος</p> <p> SVP 110-30 Inox</p>	<p>Κωδικός</p> <p>3221990201</p>	<p>Τιμή € χωρίς ΦΠΑ</p> <p>93,55</p>	<p>Τιμή € με ΦΠΑ</p> <p>116,00</p>
 <p>Μπορεί να τοποθετηθεί dispenser στον πάγκο</p> 	 <p>Βάση για ντουλάπι Εξωτερική Διάσταση Άνοιγμα πάγκου Διάσταση γούρνας Σιφόνι Σημείωση</p> <p>45cm ∅ 435 mm Βάσει σχεδίου ∅ 375x180mm Μονό Βαλβίδες 3" 1/2</p>	<p>Χρώμα Τύπος</p> <p> RBX 110 Inox</p>	<p>Κωδικός</p> <p>3220700501</p>	<p>Τιμή € χωρίς ΦΠΑ</p> <p>178,23</p>	<p>Τιμή € με ΦΠΑ</p> <p>221,00</p>

• Η αξία για τα σιφόνια και τις βαλβίδες των νεροχυτών συμπεριλαμβάνεται στις παραπάνω τιμές



Ανοξείδωτοι
Νεροχύτες



Γρανιτένιοι Νεροχύτες



Γενικά Χαρακτηριστικά 222-223

Fresno	224-225
Style	226-227
Mythos	228-229
Fx	230-233
Jumbo	234-235
Maris	236-239
Impact	240-241
Antea	242-243
Basis	244-247

Γωνιακός Νεροχύτης	248
Ένθετες Γούρνες	249
Sirius	250
Aveta	251

Υποκαθήμενοι

Γρανιτένιοι Νεροχύτες 252-259	
Βαλβίδες - Σιφόνια	260
Υπερχειλίσσεις - Ανταλλακτικά	261

Γρανιτένιοι Νεροχύτες

2



1

ΜΕΓΑΛΗ ΓΟΥΡΝΑ

Η μεγάλη γούρνα αποδεικνύει το σύγχρονο σχέδιο του νεροχύτη προσφέροντας εργονομία.

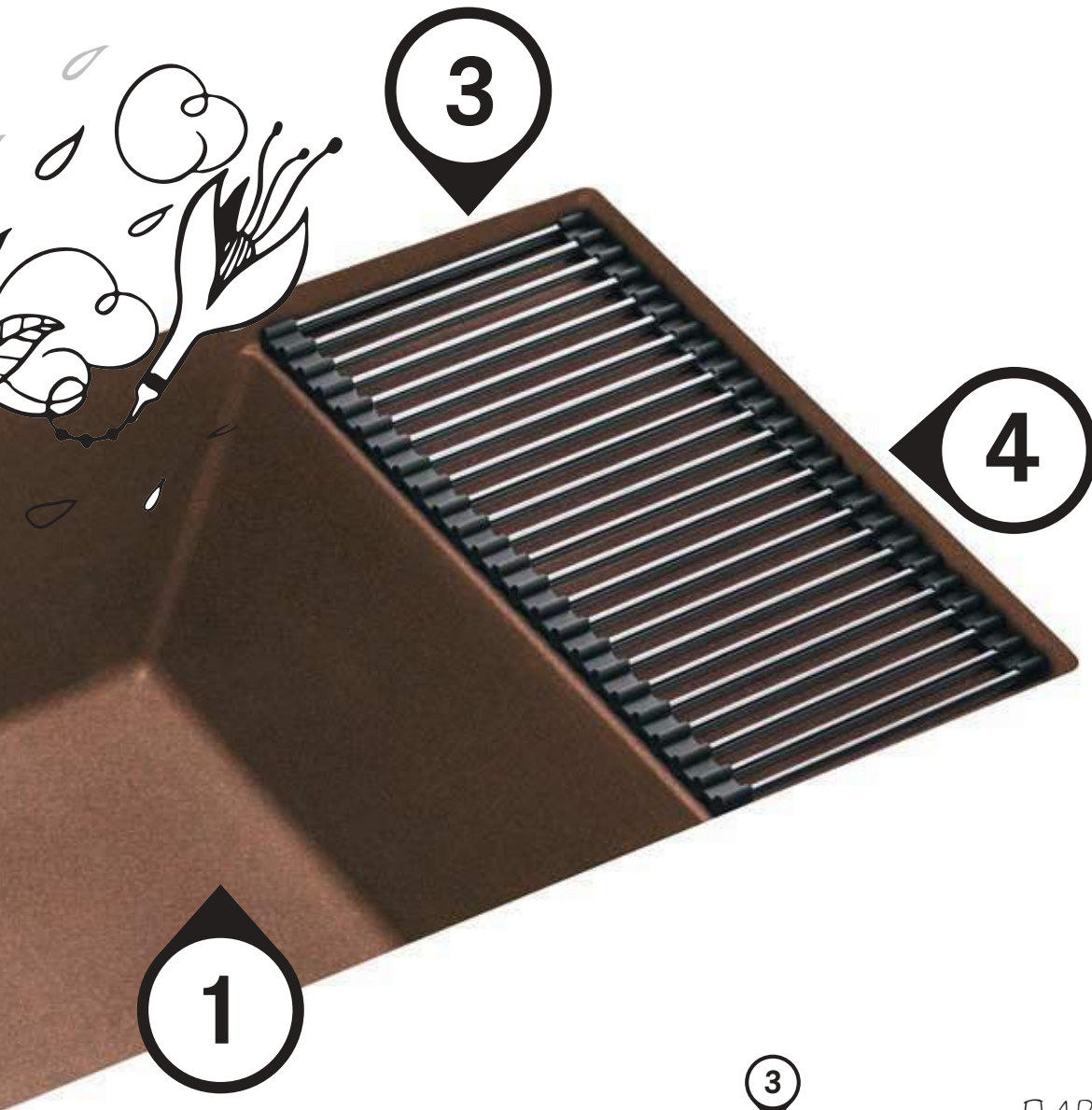


2

ΤΟΠΟΘΕΤΗΣΗ ΜΠΑΤΑΡΙΑΣ

Ο χώρος πλευρικά για την τοποθέτηση της μπαταρίας προσδίδει μεγαλύτερη λειτουργικότητα στο νεροχύτη, αφήνοντας ελεύθερο χώρο στον πάγκο.





1

ΥΠΟΚΑΘΗΜΕΝΗ ΕΓΚΑΤΑΣΤΑΣΗ

Ο νεροχύτης Fresno μπορεί να εγκατασταθεί ως ένθετος αλλά και ως υποκαθήμενος.



3

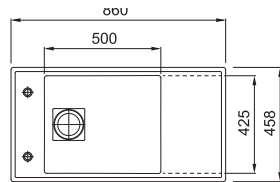
ΠΑΡΑΔΟΣΙΑΚΑ ΚΑΙ SUPER METALLICS ΧΡΩΜΑΤΑ

Διατίθεται σε 4 μεταλλικά νέα χρώματα και στα παραδοσιακά χρώματα των γρανιτένιων νεροχυτών.



4





Βάση για ντουλάπι **60cm**
 Εξωτερική Διάσταση **860x458mm**
 Άνοιγμα Πάγκου **Βάσει σχεδίου**
 Σιφόνι **Μονό**
 Σημείωση **Με ανοξειδωτες βαλβίδες και κρυφή υπερχειλίση**
Μπορεί να γίνει και υποκαθήμενη τοποθέτηση

Χρώμα	Τύπος	Κωδικός	Τιμή € χωρίς ΦΠΑ	Τιμή € με ΦΠΑ
	FSG 211-86 Vanilla	3142101137	512,10	635,00
	FSG 211-86 Oyster	3142101135	512,10	635,00
	FSG 211-86 Storm	3142101136	512,10	635,00
	FSG 211-86 Onyx	3142101134	512,10	635,00
	FSG 211-86 Copper Grey	3143563191	616,94	765,00
	FSG 211-86 Sterling Silver	3142101213	616,94	765,00
	FSG 211-86 Lunar Grey	3142101212	616,94	765,00
	FSG 211-86 Copper Gold	3142101211	616,94	765,00



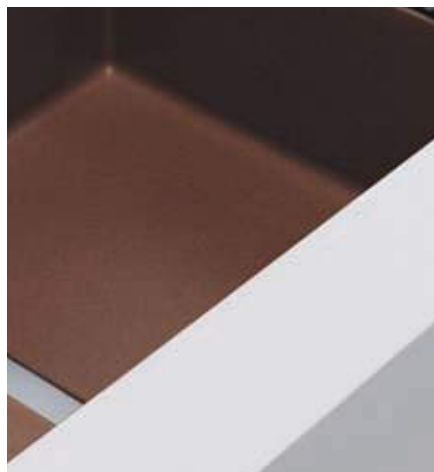
Τα παρακάτω αξεσουάρ περιλαμβάνονται στη συσκευασία



Στραγγιστική επιφάνεια



Rollmat



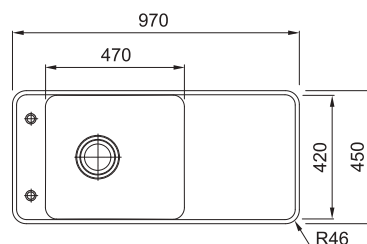
- Η αξία για τα σιφόνια και τις βαλβίδες των νεροχύτων συμπεριλαμβάνεται στις παραπάνω τιμές
- Οι αριθμοί πάνω από τους νεροχύτες υποδεικνύουν τα αξεσουάρ που ταιριάζουν σε κάθε προϊόν





Βάση για ντουλάπι **60cm**
 Εξωτερική Διάσταση **970x450mm**
 Άνοιγμα πάγκου **950x430mm**
 Διάσταση γούρνας **470x420x200mm**
 Σιφόνι **Μονό**
 Σημείωση **Με ανοξείδωτες βαλβίδες και υπερχειλίση**

Χρώμα	Τύπος	Κωδικός	Τιμή € χωρίς ΦΠΑ	Τιμή € με ΦΠΑ
	SYG 611 Alabaster White	3140040121	458,87	569,00
NEW	SYG 611 Vanilla	3142101001	450,81	559,00
NEW	SYG 611 Oyster	3142101003	450,81	559,00
NEW	SYG 611 Storm	3142101002	450,81	559,00
NEW	SYG 611 Onyx	3142101004	450,81	559,00
NEW	SYG 611 Copper Grey	3142101214	592,74	735,00
NEW	SYG 611 Sterling Silver	3142101217	592,74	735,00
NEW	SYG 611 Lunar Grey	3142101216	592,74	735,00
NEW	SYG 611 Copper Gold	3142101215	592,74	735,00



Τα παρακάτω αξεσουάρ περιλαμβάνονται στη συσκευασία



Ξύλο κοπής

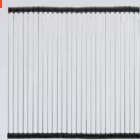
Πλαστικό βοηθητικό σκεύος



- Η αξία για τα σιφόνια και τις βαλβίδες των νεροχυτών συμπεριλαμβάνεται στις παραπάνω τιμές
- Οι αριθμοί πάνω από τους νεροχύτες υποδεικνύουν τα αξεσουάρ που ταιριάζουν σε κάθε προϊόν

Αξεσουάρ

1



Εύκαμπτη ανοξείδωτη πολυχρηστική επιφάνεια Rollmat
Διαστάσεις: 468x420x9mm
Κωδ. 3120100168
Τιμή χωρίς Φ.Π.Α.: 93,55 €
Τιμή με Φ.Π.Α.: 116,00 €

2



Πολυμορφική Επιφάνεια Προετοιμασίας από ειδικά ενισχυμένο γυαλί
Διαστάσεις: 280x408mm
Κωδ. 3120100161
Τιμή χωρίς Φ.Π.Α.: 59,68 €
Τιμή με Φ.Π.Α.: 74,00 €

3



Ανοξείδωτο Στραγγιστικό Μπώλ
Διαστάσεις: 160x405mm
Κωδ. 3120100160
Τιμή χωρίς Φ.Π.Α.: 41,94 €
Τιμή με Φ.Π.Α.: 52,00 €

4



Πιατοθήκη για μεγάλο Μπώλ
Διαστάσεις: 430x380mm
Κωδ. 3120100058
Τιμή χωρίς Φ.Π.Α.: 93,55 €
Τιμή με Φ.Π.Α.: 116,00 €



Dispenser Υγρού Σαπουνιού Squared Χρωμέ
Κωδ. 3121950002
Τιμή χωρίς Φ.Π.Α.: 74,19 €
Τιμή με Φ.Π.Α.: 92,00 €

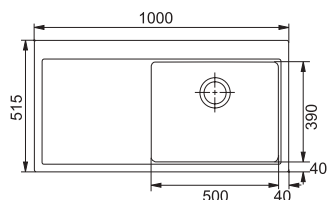


2 3



Τα αξεσουάρ περιλαμβάνονται στη συσκευασία

Μπορεί να τοποθετηθεί dispenser



Γίνεται και υποκαθήμενη τοποθέτηση (ντουλάπι 120cm), παρακαλούμε ζητήστε τα ειδικά στηρίγματα

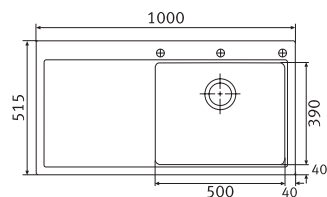
Χρώμα	Τύπος	Κωδικός	Τιμή € χωρίς ΦΠΑ	Τιμή € με ΦΠΑ
	MTF 611	3140070182 ΡΔ	474,19	588,00
	Polar White	3140070187 ΡΑ	474,19	588,00
	MTF 611	3140070172 ΡΔ	474,19	588,00
	Onyx	3140070177 ΡΑ	474,19	588,00

Βάση για ντουλάπι **60cm**
 Εξωτερική Διάσταση **1000x515mm**
 Άνοιγμα πάγκου **980x495mm**
 Διάσταση γούρνας **500x390x220mm**
 Σιφόνι **Μονό**
 Σημείωση **Με αυτόματη ανοξειδωτή βαλβίδα και υπερχειλίση**

1 2 3 4



Μπορεί να τοποθετηθεί dispenser



Γίνεται και υποκαθήμενη τοποθέτηση (ντουλάπι 120cm), παρακαλούμε ζητήστε τα ειδικά στηρίγματα

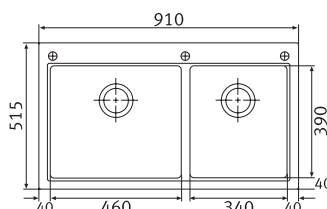
Χρώμα	Τύπος	Κωδικός	Τιμή € χωρίς ΦΠΑ	Τιμή € με ΦΠΑ
	MTG 611	3140070222 ΡΔ	371,77	461,00
	Vanilla	3140070227 ΡΑ	371,77	461,00
	MTG 611	3140070232 ΡΔ	371,77	461,00
	Oyster	3140070237 ΡΑ	371,77	461,00
	MTG 611	3140070167 ΡΔ	371,77	461,00
	Storm	3140070162 ΡΑ	371,77	461,00
	MTG 611	3140070157 ΡΔ	371,77	461,00
	Stone Grey	3140070152 ΡΑ	371,77	461,00

Βάση για ντουλάπι **60cm**
 Εξωτερική Διάσταση **1000x515mm**
 Άνοιγμα πάγκου **980x495mm**
 Διάσταση γούρνας **500x390x220mm**
 Σιφόνι **Μονό**
 Σημείωση **Με αυτόματη ανοξειδωτή βαλβίδα και υπερχειλίση**

1 2 3 4



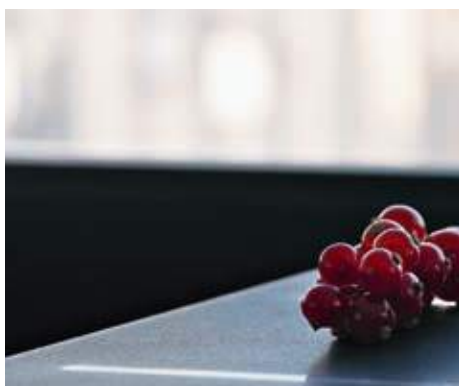
Μπορεί να τοποθετηθεί dispenser



Γίνεται και υποκαθήμενη τοποθέτηση (ντουλάπι 100cm), παρακαλούμε ζητήστε τα ειδικά στηρίγματα

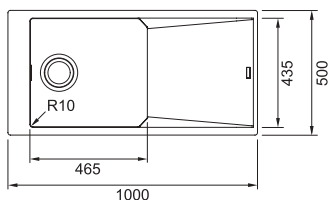
Χρώμα	Τύπος	Κωδικός	Τιμή € χωρίς ΦΠΑ	Τιμή € με ΦΠΑ
	MTG 620	3140071171	346,77	430,00
	Vanilla		346,77	430,00
	MTG 620	3140071131	346,77	430,00
	Coffee		346,77	430,00
	MTG 620	3140071181	346,77	430,00
	Oyster		346,77	430,00
	MTG 620	3140072131	346,77	430,00
	Storm		346,77	430,00
	MTG 620	3140071141	346,77	430,00
	Polar White		346,77	430,00
	MTG 620	3140072121	346,77	430,00
	Stone Grey		346,77	430,00
	MTG 620	3140071161	346,77	430,00
	Onyx		346,77	430,00

Βάση για ντουλάπι **90cm**
 Εξωτερική Διάσταση **910x515mm**
 Άνοιγμα πάγκου **890x495mm**
 Διάσταση γούρνας **460x390x220mm / 340x390x220mm**
 Σιφόνι **Διπλό**
 Σημείωση **Με ανοξειδωτες βαλβίδες και υπερχειλίση, αυτόματη βαλβίδα στη μεγάλη γούρνα**



• Η αξία για τα σιφόνια και τις βαλβίδες των νεροχυτών συμπεριλαμβάνεται στις παραπάνω τιμές
 • Οι αριθμοί πάνω από τους νεροχύτες υποδεικνύουν τα αξεσουάρ που ταιριάζουν σε κάθε προϊόν

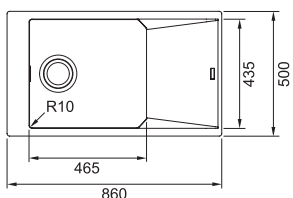




Βάση για ντουλάπι **60cm**
 Εξωτερική Διάσταση **1000x500mm**
 Άνοιγμα Πάγκου **980x480mm**
 Διάσταση γούρνας **465x435x200mm**
 Σιφόνι **Μονό**
 Σημείωση **Με ανοξειδωτες βαλβίδες και κρυφή υπερχειλίση**



Χρώμα	Τύπος	Κωδικός	Τιμή € χωρίς ΦΠΑ	Τιμή € με ΦΠΑ
	FXG 611-100 Vanilla	3142101170	337,90	419,00
	FXG 611-100 Coffee	3142101160	337,90	419,00
	FXG 611-100 Beige	3142101163	337,90	419,00
	FXG 611-100 Oyster	3142101165	337,90	419,00
	FXG 611-100 Storm	3142101169	337,90	419,00
	FXG 611-100 Dark Brown	3142101161	337,90	419,00
	FXG 611-100 Polar White	3142101167	337,90	419,00
	FXG 611-100 Metallic Platinum	3142101166	337,90	419,00
	FXG 611-100 Stone Grey	3142101168	337,90	419,00
	FXG 611-100 Metallic Graphite	3142101162	337,90	419,00
	FXG 611-100 Onyx	3142101164	337,90	419,00

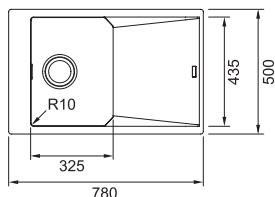


Βάση για ντουλάπι **60cm**
 Εξωτερική Διάσταση **860x500mm**
 Άνοιγμα πάγκου **840x480mm**
 Διάσταση γούρνας **465x435x200mm**
 Σιφόνι **Μονό**
 Σημείωση **Με ανοξειδωτες βαλβίδες και κρυφή υπερχειλίση**



Χρώμα	Τύπος	Κωδικός	Τιμή € χωρίς ΦΠΑ	Τιμή € με ΦΠΑ
	FXG 611-86 Vanilla	3142101159	337,90	419,00
	FXG 611-86 Coffee	3142101149	337,90	419,00
	FXG 611-86 Beige	3142101152	337,90	419,00
	FXG 611-86 Oyster	3142101154	337,90	419,00
	FXG 611-86 Storm	3142101158	337,90	419,00
	FXG 611-86 Dark Brown	3142101150	337,90	419,00
	FXG 611-86 Polar White	3142101156	337,90	419,00
	FXG 611-86 Metallic Platinum	3142101155	337,90	419,00
	FXG 611-86 Stone Grey	3142101157	337,90	419,00
	FXG 611-86 Metallic Graphite	3142101151	337,90	419,00
	FXG 611-86 Onyx	3142101153	337,90	419,00

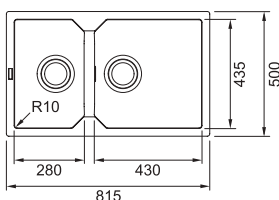
• Η αξία για τα σιφόνια και τις βαλβίδες των νεροχυτών συμπεριλαμβάνεται στις παραπάνω τιμές
 • Οι αριθμοί πάνω από τους νεροχύτες υποδεικνύουν τα αξεσουάρ που ταιριάζουν σε κάθε προϊόν



Βάση για ντουλάπι **45cm**
 Εξωτερική Διάσταση **780x500mm**
 Άνοιγμα Πάγκου **760x480mm**
 Διάσταση γούρνας **325x435x200mm**
 Σιφόνι **Μονό**
 Σημείωση **Με ανοξειδωτες βαλβίδες και κρυφή υπερχειλίση**



Χρώμα	Τύπος	Κωδικός	Τιμή € χωρίς ΦΠΑ	Τιμή € με ΦΠΑ
Vanilla	FXG 611-78	3142101148	321,77	399,00
Coffee	FXG 611-78	3142101138	321,77	399,00
Beige	FXG 611-78	3142101141	321,77	399,00
Oyster	FXG 611-78	3142101143	321,77	399,00
Storm	FXG 611-78	3142101147	321,77	399,00
Dark Brown	FXG 611-78	3142101139	321,77	399,00
Polar White	FXG 611-78	3142101145	321,77	399,00
Metallic Platinum	FXG 611-78	3142101144	321,77	399,00
Stone Grey	FXG 611-78	3142101146	321,77	399,00
Metallic Graphite	FXG 611-78	3142101140	321,77	399,00
Onyx	FXG 611-78	3142101142	321,77	399,00



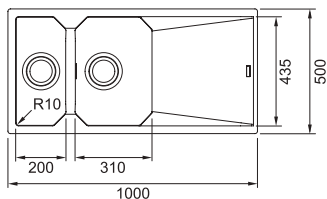
Βάση για ντουλάπι **80cm**
 Εξωτερική Διάσταση **815x500mm**
 Άνοιγμα Πάγκου **795x480mm**
 Διάσταση γούρνας **430x435x200mm / 280x435x200mm**
 Σιφόνι **Διπλό**
 Σημείωση **Με ανοξειδωτες βαλβίδες και κρυφή υπερχειλίση**



Χρώμα	Τύπος	Κωδικός	Τιμή € χωρίς ΦΠΑ	Τιμή € με ΦΠΑ
Vanilla	FXG 620	3142101192	354,03	439,00
Coffee	FXG 620	3142101182	354,03	439,00
Beige	FXG 620	3142101185	354,03	439,00
Oyster	FXG 620	3142101187	354,03	439,00
Storm	FXG 620	3142101191	354,03	439,00
Dark Brown	FXG 620	3142101183	354,03	439,00
Polar White	FXG 620	3142101189	354,03	439,00
Metallic Platinum	FXG 620	3142101188	354,03	439,00
Stone Grey	FXG 620	3142101190	354,03	439,00
Metallic Graphite	FXG 620	3142101184	354,03	439,00
Onyx	FXG 620	3142101186	354,03	439,00



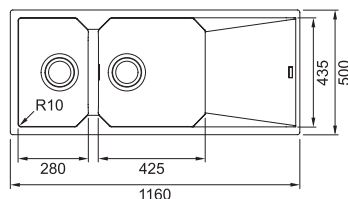
• Η αξία για τα σιφόνια και τις βαλβίδες των νεροχυτών συμπεριλαμβάνεται στις παραπάνω τιμές
 • Οι αριθμοί πάνω από τους νεροχύτες υποδεικνύουν τα αξεσουάρ που ταιριάζουν σε κάθε προϊόν



Βάση για ντουλάπι **60cm**
 Εξωτερική Διάσταση **1000x500mm**
 Άνοιγμα Πάγκου **980x480mm**
 Διάσταση γούρνας **310x435x200mm / 200x435x200mm**
 Σιφόνι **Διπλό**
 Σημείωση **Με ανοξείδωτες βαλβίδες και κρυφή υπερχειλίση**



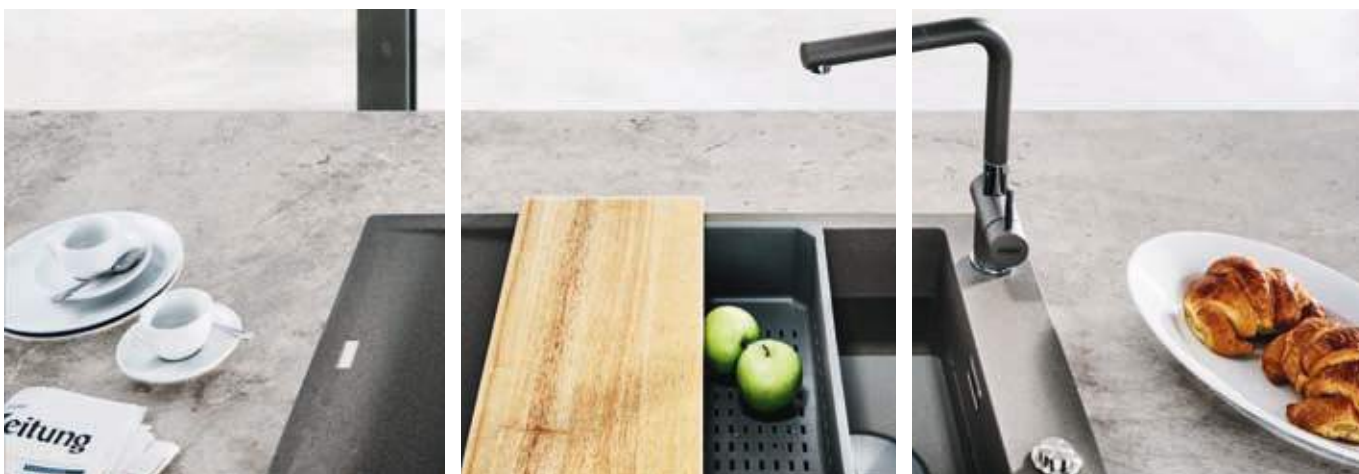
Χρώμα	Τύπος	Κωδικός	Τιμή € χωρίς ΦΠΑ	Τιμή € με ΦΠΑ
NEW	FXG 661 Vanilla	3142101181	337,90	419,00
NEW	FXG 661 Coffee	3142101171	337,90	419,00
NEW	FXG 661 Beige	3142101174	337,90	419,00
NEW	FXG 661 Oyster	3142101176	337,90	419,00
NEW	FXG 661 Storm	3142101180	337,90	419,00
NEW	FXG 661 Dark Brown	3142101172	337,90	419,00
NEW	FXG 661 Polar White	3142101178	337,90	419,00
NEW	FXG 661 Metallic Platinum	3142101177	337,90	419,00
NEW	FXG 661 Stone Grey	3142101179	337,90	419,00
NEW	FXG 661 Metallic Graphite	3142101173	337,90	419,00
NEW	FXG 661 Onyx	3142101175	337,90	419,00



Βάση για ντουλάπι **90cm**
 Εξωτερική Διάσταση **1160x500mm**
 Άνοιγμα πάγκου **Βάσει σχεδίου**
 Διάσταση γούρνας **430x435x200mm / 280x435x200mm**
 Σιφόνι **Διπλό**
 Σημείωση **Με ανοξείδωτες βαλβίδες και κρυφή υπερχειλίση**



Χρώμα	Τύπος	Κωδικός	Τιμή € χωρίς ΦΠΑ	Τιμή € με ΦΠΑ
NEW	FXG 621 Vanilla	3142101203	370,16	459,00
NEW	FXG 621 Coffee	3142101193	370,16	459,00
NEW	FXG 621 Beige	3142101196	370,16	459,00
NEW	FXG 621 Oyster	3142101198	370,16	459,00
NEW	FXG 621 Storm	3142101202	370,16	459,00
NEW	FXG 621 Dark Brown	3142101194	370,16	459,00
NEW	FXG 621 Polar White	3142101200	370,16	459,00
NEW	FXG 621 Metallic Platinum	3142101199	370,16	459,00
NEW	FXG 621 Stone Grey	3142101201	370,16	459,00
NEW	FXG 621 Metallic Graphite	3142101195	370,16	459,00
NEW	FXG 621 Onyx	3142101197	370,16	459,00



• Η αξία για τα σιφόνια και τις βαλβίδες των νεροχυτών συμπεριλαμβάνεται στις παραπάνω τιμές
 • Οι αριθμοί πάνω από τους νεροχύτες υποδεικνύουν τα αξεσουάρ που ταιριάζουν σε κάθε προϊόν

Αξεσουάρ

1



Μπώλ Inox Jumbo
Κωδ. 3120100079
**Τιμή χωρίς Φ.Π.Α.:
45,97 €**
Τιμή με Φ.Π.Α.:
57,00 €

2



Πιατοθήκη Jumbo
Inox 18/10
Κωδ. 3120100099
**Τιμή χωρίς Φ.Π.Α.:
71,77 €**
Τιμή με Φ.Π.Α.:
89,00 €

3



Μπώλ πλαστικό λευκό
Κωδ. 2120100058
**Τιμή χωρίς Φ.Π.Α.:
23,39 €**
Τιμή με Φ.Π.Α.:
29,00 €

4



Ξύλο κοπής New Jumbo
Γρόκο με λευκό συνθετικό
αποσπώμενο τμήμα
Κωδ. 3120100088
**Τιμή χωρίς Φ.Π.Α.:
104,03 €**
Τιμή με Φ.Π.Α.:
129,00 €



Μπαταρία Κουζίνας
Jumbo Ντους
Κωδ. 3156250455
**Τιμή χωρίς Φ.Π.Α.:
204,03 €**
Τιμή με Φ.Π.Α.:
253,00 €



Dispenser Υγρού Σαπουνιού
Χρωμέ
Κωδ. 3121950001
**Τιμή χωρίς Φ.Π.Α.:
49,19 €**
Τιμή με Φ.Π.Α.:
61,00 €

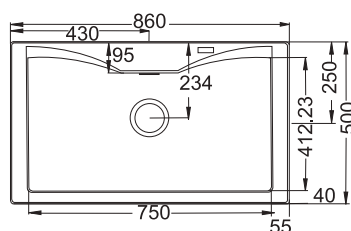


1 2 3 4



Χρώμα	Τύπος	Κωδικός	Τιμή € χωρίς ΦΠΑ	Τιμή € με ΦΠΑ
	Jumbo New Vanilla	3143573625	313,71	389,00
	Jumbo New Coffee	3143571141	313,71	389,00
	Jumbo New Beige	3143571121	307,26	381,00
	Jumbo New Oyster	3143577426	313,71	389,00
	Jumbo New Storm	3143571151	313,71	389,00
	Jumbo New Polar White	3143571100	313,71	389,00
	Jumbo New Metallic Graphite	3143571181	326,61	405,00

Βάση για ντουλάπι **80cm**
 Εξωτερική Διάσταση **860x500mm**
 Άνοιγμα πάγκου **840x480mm**
 Διάσταση γούρνας **750x410x226mm**
 Σιφόνι **Μονό**
 Σημείωση **Με ανοξειδωτες βαλβίδες και υπερχειλιση**



Γρανιτένιοι
Νεροχύτες

- Η αξία για τα σιφόνια και τις βαλβίδες των νεροχυτών συμπεριλαμβάνεται στις παραπάνω τιμές
- Οι αριθμοί πάνω από τους νεροχύτες υποδεικνύουν τα αξεσουάρ που ταιριάζουν σε κάθε προϊόν

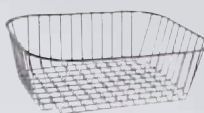
Αξεσουάρ

1



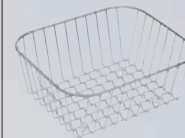
Εύκαμπτη ανοξείδωτη πολυχρηστική επιφάνεια Rollmat
Διαστάσεις: 468x420x9mm
Κωδ. 3120100168
Τιμή χωρίς Φ.Π.Α.: 93,55 €
Τιμή με Φ.Π.Α.: 116 €

2



Πιασθήκη
Διαστάσεις: 300x375mm
Κωδ. 3120100049
Τιμή χωρίς Φ.Π.Α.: 62,90 €
Τιμή με Φ.Π.Α.: 78,00 €

3



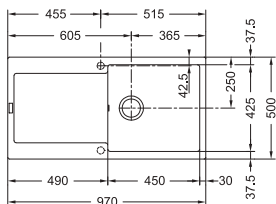
Πιασθήκη για μικρή γούρνα Inox
Διαστάσεις: 260x300mm
Κωδ. 3120100060
Τιμή χωρίς Φ.Π.Α.: 57,26 €
Τιμή με Φ.Π.Α.: 71,00 €



Μπαταρία Κουζίνας
Neptune Style Ντους
Κωδ. 3156254623
Τιμή χωρίς Φ.Π.Α.: 215,32 €
Τιμή με Φ.Π.Α.: 267,00 €



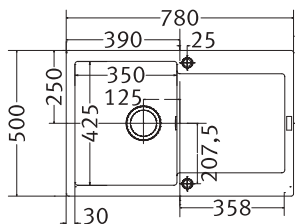
1 2 3



Βάση για ντουλάπι **60cm**
 Εξωτερική Διάσταση **970x500mm**
 Άνοιγμα Πάγκου **950x480mm**
 Διάσταση γούρνας **450x425x200mm**
 Σιφόνι **Μονό**
 Σημείωση **Με ανοξείδωτες βαλβίδες και υπερχειλίση**

Χρώμα	Τύπος	Κωδικός	Τιμή € χωρίς ΦΠΑ	Τιμή € με ΦΠΑ
NEW	MRG 611-97 Vanilla	3142101027	273,39	339,00
NEW	MRG 611-97 Coffee	3142101020	273,39	339,00
NEW	MRG 611-97 Beige	3142101024	273,39	339,00
NEW	MRG 611-97 Oyster	3142101022	273,39	339,00
NEW	MRG 611-97 Storm	3142101026	273,39	339,00
NEW	MRG 611-97 Dark Brown	3142101023	273,39	339,00
NEW	MRG 611-97 Polar white	3142101018	273,39	339,00
NEW	MRG 611-97 Metallic Platinum	3142101025	273,39	339,00
NEW	MRG 611-97 Stone Grey	3142101019	273,39	339,00
NEW	MRG 611-97 Metallic Graphite	3142101017	261,29	324,00
NEW	MRG 611-97 Onyx	3142101021	273,39	339,00

1 2 3



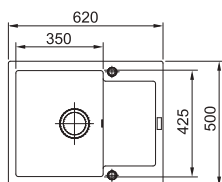
Βάση για ντουλάπι **45cm**
 Εξωτερική Διάσταση **780x500mm**
 Άνοιγμα πάγκου **760x480mm**
 Διάσταση γούρνας **350x425x200mm**
 Σιφόνι **Μονό**
 Σημείωση **Με ανοξείδωτες βαλβίδες και υπερχειλίση**

Χρώμα	Τύπος	Κωδικός	Τιμή € χωρίς ΦΠΑ	Τιμή € με ΦΠΑ
	Αντιστρεφόμενος			
	MAG 611 Vanilla	3140020121	261,29	324,00
	MAG 611 Coffee	3140020191	261,29	324,00
	MAG 611 Beige	3140020131	261,29	324,00
	MAG 611 Oyster	3140020141	261,29	324,00
	MAG 611 Storm	3140020145	261,29	324,00
NEW	MAG 611 Dark Brown	3142101016	261,29	324,00
	MAG 611 Polar White	3140020171	261,29	324,00
	MAG 611 Metallic Platinum	3140020125	261,29	324,00
	MAG 611 Stone Grey	3140020135	261,29	324,00
NEW	MAG 611 Metallic Graphite	3142101015	261,29	324,00
	MAG 611 Onyx	3140020161	261,29	324,00

Γρανιτένιοι
Νεροχύτες

• Η αξία για τα σιφόνια και τις βαλβίδες των νεροχυτών συμπεριλαμβάνεται στις παραπάνω τιμές
 • Οι αριθμοί πάνω από τους νεροχύτες υποδεικνύουν τα αξεσουάρ που ταιριάζουν σε κάθε προϊόν

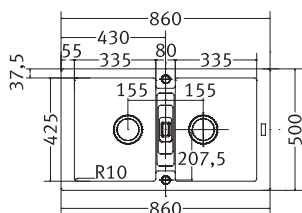
1 2 3



Βάση για ντουλάπι **45cm**
 Εξωτερική Διάσταση **620x500mm**
 Άνοιγμα Πάγκου **600x480mm**
 Διάσταση γούρνας **350x425x200mm**
 Σιφόνι **Μονό**
 Σημείωση **Με ανοξείδωτες βαλβίδες και υπερχειλίση**

Χρώμα	Τύπος	Κωδικός	Τιμή € χωρίς ΦΠΑ	Τιμή € με ΦΠΑ
	MRG 611-62 Vanilla	3142101014	192,74	239,00
	MRG 611-62 Coffee	3142101005	176,61	219,00
	MRG 611-62 Beige	3142101007	168,55	209,00
	MRG 611-62 Oyster	3142101011	176,61	219,00
	MRG 611-62 Dark Brown	3142101010	176,61	219,00
	MRG 611-62 Polar White	3142101009	176,61	219,00
	MRG 611-62 Metallic Platinum	3142101013	176,61	219,00
	MRG 611-62 Stone Grey	3142101012	176,61	219,00
	MRG 611-62 Metallic Graphite	3142101006	176,61	219,00
	MRG 611-62 Onyx	3142101008	176,61	219,00

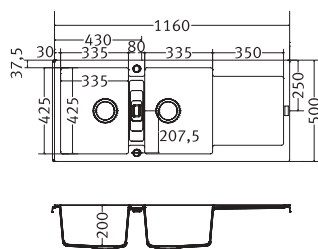
1 2 3



Βάση για ντουλάπι **80cm**
 Εξωτερική Διάσταση **860x500mm**
 Άνοιγμα πάγκου **840x480mm**
 Διάσταση γούρνας **2x335x425x200mm**
 Σιφόνι **Διπλό**
 Σημείωση **Με ανοξείδωτες βαλβίδες και υπερχειλίση**

Χρώμα	Τύπος	Κωδικός	Τιμή € χωρίς ΦΠΑ	Τιμή € με ΦΠΑ
	MAG 620 Vanilla	3140021121	275,00	341,00
	MAG 620 Coffee	3140021191	275,00	341,00
	MAG 620 Beige	3140021131	275,00	341,00
	MAG 620 Oyster	3140021141	275,00	341,00
	MAG 620 Storm	3140021145	275,00	341,00
	MAG 620 Dark Brown	3142101040	275,00	341,00
	MAG 620 Polar White	3140021171	275,00	341,00
	MAG 620 Metallic Platinum	3140021125	275,00	341,00
	MAG 620 Stone Grey	3140021135	275,00	341,00
	MAG 620 Metallic Graphite	3142101039	275,00	341,00
	MAG 620 Onyx	3140021161	275,00	341,00

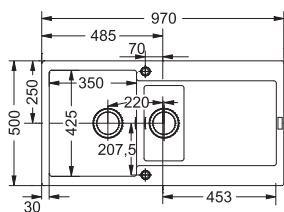
1 2 3



Βάση για ντουλάπι **80cm**
 Εξωτερική Διάσταση **1160x500mm**
 Άνοιγμα πάγκου **1140x480mm**
 Διάσταση γούρνας **2x335x425x200mm**
 Σιφόνι **Διπλό**
 Σημείωση **Με ανοξειδωτες βαλβίδες και υπερχειλιση**

Χρώμα	Τύπος	Κωδικός	Τιμή € χωρίς ΦΠΑ	Τιμή € με ΦΠΑ
Αντιστρεφόμενος				
	MAG 621 Vanilla	3140022121	300,00	372,00
	MAG 621 Coffee	3140022191	297,58	369,00
	MAG 621 Beige	3140022131	289,52	359,00
	MAG 621 Oyster	3140022141	297,58	369,00
	MAG 621 Storm	3140022145	297,58	369,00
	MRG 621 Dark Brown	3142101042	297,58	369,00
	MAG 621 Polar White	3140022171	297,58	369,00
	MAG 621 Metallic Platinum	3140022125	297,58	369,00
	MAG 621 Stone Grey	3140022135	297,58	369,00
	MRG 621 Metallic Graphite	3142101041	297,58	369,00
	MAG 621 Onyx	3140022161	297,58	369,00

1 2 3

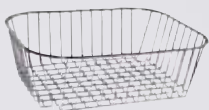


Βάση για ντουλάπι **60cm**
 Εξωτερική Διάσταση **970x500mm**
 Άνοιγμα Πάγκου **950x480mm**
 Διάσταση γούρνας **350x425x200mm / 160x302x120mm**
 Σιφόνι **Διπλό**
 Σημείωση **Με ανοξειδωτες βαλβίδες και υπερχειλιση**

Χρώμα	Τύπος	Κωδικός	Τιμή € χωρίς ΦΠΑ	Τιμή € με ΦΠΑ
	MRG 651 Vanilla	3142101038	278,23	345,00
	MRG 651 Coffee	3142101031	278,23	345,00
	MRG 651 Beige	3142101035	278,23	345,00
	MRG 651 Oyster	3142101033	278,23	345,00
	MRG 651 Storm	3142101037	278,23	345,00
	MRG 651 Dark Brown	3142101034	278,23	345,00
	MRG 651 Polar White	3142101029	278,23	345,00
	MRG 651 Metallic Platinum	3142101036	278,23	345,00
	MRG 651 Stone Grey	3142101030	278,23	345,00
	MRG 651 Metallic Graphite	3142101028	278,23	345,00
	MRG 651 Onyx	3142101032	278,23	345,00

Αξεσουάρ

1



Πιασθήκη
Διαστάσεις: 300x375mm
Κωδ. 3120100049
**Τιμή χωρίς Φ.Π.Α.:
62,90 €**
Τιμή με Φ.Π.Α.:
78,00 €

Λευκό Κωδ. 3120100065
Καφέ Κωδ. 3120100064
**Τιμή χωρίς Φ.Π.Α.:
25,81€**
Τιμή με Φ.Π.Α.:
32,00 €

2



Επιφάνεια κοπής
Διαστάσεις: 340x400mm
Κωδ.: 3120100095
**Τιμή χωρίς Φ.Π.Α.:
46,77 €**
Τιμή με Φ.Π.Α.:
58,00 €

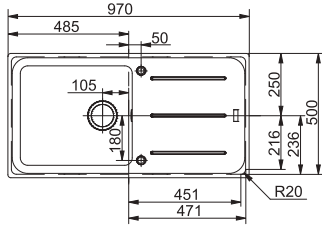
3



Ανοξείδωτη στραγγιστική
επιφάνεια
Διαστάσεις: 340x400mm
Κωδ. 3120100096
**Τιμή χωρίς Φ.Π.Α.:
64,52 €**
Τιμή με Φ.Π.Α.:
80,00 €



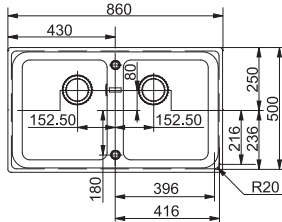
1



Βάση για ντουλάπι **60cm**
 Εξωτερική Διάσταση **970x500mm**
 Άνοιγμα πάγκου **950x480mm**
 Διάσταση γούρνας **450x400x220mm**
 Σιφόνι **Μονό**
 Σημείωση **Με ανοξειδωτες βαλβίδες και υπερχειλιση**

Χρώμα	Τύπος	Κωδικός	Τιμή € χωρίς ΦΠΑ	Τιμή € με ΦΠΑ
	Αντιστρεφόμενος			
	Impact IMG 611 Coffee	3141930191	246,77	306,00
	Impact IMG 611 Beige	3141930121	246,77	306,00
	Impact IMG 611 Oyster	3141930141	255,65	317,00
	Impact IMG 611 Storm	3141930171	255,65	317,00
	Impact IMG 611 Polar White	3141930100	255,65	317,00
	Impact IMG 611 Metallic Platinum	3141930161	255,65	317,00
	Impact IMG 611 Metallic Graphite	3141930151	255,65	317,00

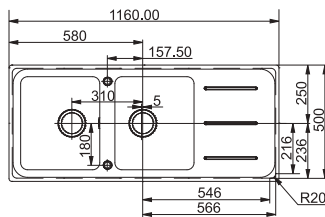
1 2 3



Βάση για ντουλάπι **80cm**
 Εξωτερική Διάσταση **860x500mm**
 Άνοιγμα πάγκου **840x480**
 Διάσταση γούρνας **2x340x400x220mm**
 Σιφόνι **Διπλό**
 Σημείωση **Με ανοξειδωτες βαλβίδες και υπερχειλιση**

Χρώμα	Τύπος	Κωδικός	Τιμή € χωρίς ΦΠΑ	Τιμή € με ΦΠΑ
	Impact IMG 620 Coffee	3141931131	302,42	375,00
	Impact IMG 620 Beige	3141931121	302,42	375,00
	Impact IMG 620 Oyster	3141931141	302,42	375,00
	Impact IMG 620 Storm	3141931171	302,42	375,00
	Impact IMG 620 Polar White	3141931100	302,42	375,00
	Impact IMG 620 Metallic Platinum	3141931161	302,42	375,00
	Impact IMG 620 Metallic Graphite	3141931151	302,42	375,00

1 2 3



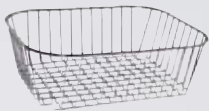
Βάση για ντουλάπι **80cm**
 Εξωτερική Διάσταση **1160x500mm**
 Άνοιγμα πάγκου **1140x480mm**
 Διάσταση γούρνας **2x340x400x220mm**
 Σιφόνι **Διπλό**
 Σημείωση **Με ανοξειδωτες βαλβίδες και υπερχειλιση**

Χρώμα	Τύπος	Κωδικός	Τιμή € χωρίς ΦΠΑ	Τιμή € με ΦΠΑ
	Αντιστρεφόμενος			
	Impact IMG 621 Coffee	3141932191	302,42	375,00
	Impact IMG 621 Beige	3141932121	302,42	375,00
	Impact IMG 621 Oyster	3141932131	313,71	389,00
	Impact IMG 621 Storm	3141932161	313,71	389,00
	Impact IMG 621 Polar White	3141932100	313,71	389,00
	Impact IMG 621 Metallic Platinum	3141932151	313,71	389,00
	Impact IMG 621 Metallic Graphite	3141932141	313,71	389,00

• Η αξία για τα σιφόνια και τις βαλβίδες των νεροχυτών συμπεριλαμβάνεται στις παραπάνω τιμές
 • Οι αριθμοί πάνω από τους νεροχύτες υποδεικνύουν τα αξεσουάρ που ταιριάζουν σε κάθε προϊόν

Αξεσουάρ

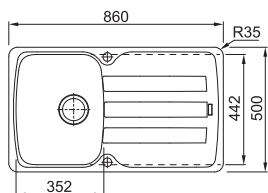
1



Πιασθήκη
Διαστάσεις: 300x375mm
Κωδ. 3120100049
**Τιμή χωρίς Φ.Π.Α.:
62,90 €**
Τιμή με Φ.Π.Α.:
78,00 €

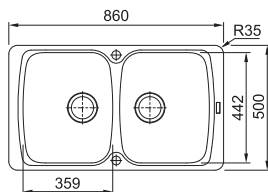
Λευκό Κωδ. 3120100065
Καφέ Κωδ. 3120100064
**Τιμή χωρίς Φ.Π.Α.:
25,81€**
Τιμή με Φ.Π.Α.:
32,00 €





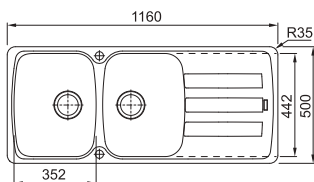
Βάση για ντουλάπι **45cm**
 Εξωτερική Διάσταση **860x500mm**
 Άνοιγμα πάγκου **840x480mm**
 Διάσταση γούρνας **352x442x200mm**
 Σιφόνι **Μονό**

Χρώμα	Τύπος	Κωδικός	Τιμή € χωρίς ΦΠΑ	Τιμή € με ΦΠΑ
	Αντιστρεφόμενος			
	AZG 6 11-86 Vanilla	3140030121	214,52	266,00
	AZG 6 11-86 Coffee	3140030131	214,52	266,00
	AZG 6 11-86 Beige	3140030141	214,52	266,00
	AZG 6 11-86 Oyster	3140030151	214,52	266,00
	AZG 6 11-86 Polar White	3140030161	214,52	266,00
	AZG 6 11-86 Metallic Platinum	3140030171	214,52	266,00
	AZG 6 11-86 Metallic Graphite	3140030181	214,52	266,00
	AZG 6 11-86 Onyx	3140030191	214,52	266,00



Βάση για ντουλάπι **80cm**
 Εξωτερική Διάσταση **860x500mm**
 Άνοιγμα πάγκου **840x480mm**
 Διάσταση γούρνας **2x359x442x200mm**
 Σιφόνι **Διπλό**

Χρώμα	Τύπος	Κωδικός	Τιμή € χωρίς ΦΠΑ	Τιμή € με ΦΠΑ
	Αντιστρεφόμενος			
	AZG 620 Vanilla	3140031121	252,42	313,00
	AZG 620 Coffee	3140031131	252,42	313,00
	AZG 620 Beige	3140031141	252,42	313,00
	AZG 620 Oyster	3140031151	252,42	313,00
	AZG 620 Polar White	3140031161	252,42	313,00
	AZG 620 Metallic Platinum	3140031171	252,42	313,00
	AZG 620 Metallic Graphite	3140031181	252,42	313,00
	AZG 620 Onyx	3140031191	252,42	313,00



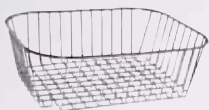
Βάση για ντουλάπι **90cm**
 Εξωτερική Διάσταση **1160x500mm**
 Άνοιγμα πάγκου **1140x480mm**
 Διάσταση γούρνας **2x352x442x200mm**
 Σιφόνι **Διπλό**

Χρώμα	Τύπος	Κωδικός	Τιμή € χωρίς ΦΠΑ	Τιμή € με ΦΠΑ
	Αντιστρεφόμενος			
	AZG 621 Vanilla	3140032121	291,13	361,00
	AZG 621 Coffee	3140032131	291,13	361,00
	AZG 621 Beige	3140032141	291,13	361,00
	AZG 621 Oyster	3140032151	291,13	361,00
	AZG 621 Polar White	3140032161	291,13	361,00
	AZG 621 Metallic Platinum	3140032171	291,13	361,00
	AZG 621 Metallic Graphite	3140032181	291,13	361,00
	AZG 621 Onyx	3140032191	291,13	361,00

• Η αξία για τα σιφόνια και τις βαλβίδες των νεροχυτών συμπεριλαμβάνεται στις παραπάνω τιμές
 • Οι αριθμοί πάνω από τους νεροχύτες υποδεικνύουν τα αξεσουάρ που ταιριάζουν σε κάθε προϊόν

Αξεσουάρ

1

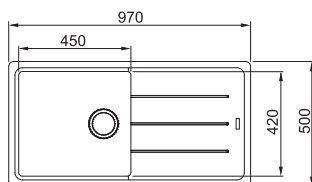


Πιασθήκη
Διαστάσεις: 300x375mm
Κωδ. 3120100049
**Τιμή χωρίς Φ.Π.Α.:
62,90 €**
Τιμή με Φ.Π.Α.:
78,00 €

Λευκό Κωδ. 3120100065
Καφέ Κωδ. 3120100064
**Τιμή χωρίς Φ.Π.Α.:
25,81€**
Τιμή με Φ.Π.Α.:
32,00 €



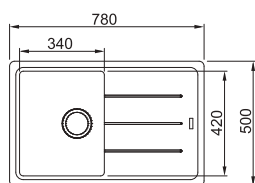
1



Βάση για ντουλάπι **60cm**
 Εξωτερική Διάσταση **970x500mm**
 Άνοιγμα πάγκου **950x480mm**
 Διάσταση γούρνας **450x420x200mm**
 Σιφόνι **Μονό**
 Σημείωση **Με ανοξειδωτες βαλβίδες και υπερχειλιση**

Χρώμα	Τύπος	Κωδικός	Τιμή € χωρίς ΦΠΑ	Τιμή € με ΦΠΑ
	BFG 611-97 Vanilla	3142101051	221,77	275,00
	BFG 611-97 Coffee	3142101044	221,77	275,00
	BFG 611-97 Beige	3142101049	221,77	275,00
	BFG 611-97 Oyster	3142101050	221,77	275,00
	BFG 611-97 Storm	3142101054	221,77	275,00
	BFG 611-97 Dark Brown	3142101052	221,77	275,00
	BFG 611-97 Polar White	3142101048	221,77	275,00
	BFG 611-97 Metallic Platinum	3142101047	221,77	275,00
	BFG 611-97 Stone Grey	3142101053	221,77	275,00
	BFG 611-97 Metallic Graphite	3142101045	221,77	275,00
	BFG 611-97 Onyx	3142101046	221,77	275,00

1



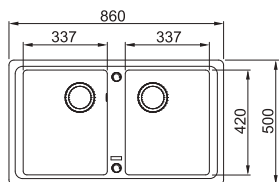
Βάση για ντουλάπι **45cm**
 Εξωτερική Διάσταση **780x500mm**
 Άνοιγμα πάγκου **760x480mm**
 Διάσταση γούρνας **340x420x200mm**
 Σιφόνι **Μονό**
 Σημείωση **Με ανοξειδωτες βαλβίδες και υπερχειλιση**

Χρώμα	Τύπος	Κωδικός	Τιμή € χωρίς ΦΠΑ	Τιμή € με ΦΠΑ
	Αντιστρεφόμενος			
	BFG 611 Vanilla	3145510121	201,61	250,00
	BFG 611 Coffee	3145518663	201,61	250,00
	BFG 611 Beige	3145518673	201,61	250,00
	BFG 611 Oyster	3145510141	201,61	250,00
	BFG 611 Storm	3145510181	201,61	250,00
	BFG 611 Dark Brown	3145510161	201,61	250,00
	BFG 611 Polar White	3145518677	201,61	250,00
	BFG 611 Metallic Platinum	3145510151	201,61	250,00
	BFG 611 Stone Grey	3145510171	201,61	250,00
	BFG 611 Metallic Graphite	3142101043	201,61	250,00
	BFG 611 Onyx	3145518674	201,61	250,00

• Η αξία για τα σιφόνια και τις βαλβίδες των νεροχυτών συμπεριλαμβάνεται στις παραπάνω τιμές
 • Οι αριθμοί πάνω από τους νεροχύτες υποδεικνύουν τα αξεσουάρ που ταιριάζουν σε κάθε προϊόν



1

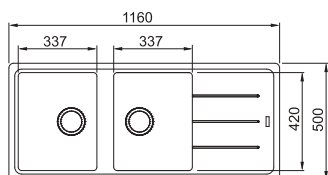


Βάση για ντουλάπι **80cm**
 Εξωτερική Διάσταση **860x500mm**
 Άνοιγμα πάγκου **840x480**
 Διάσταση γούρνας **2x337x420x200mm**
 Σιφόνι **Διπλό**
 Σημείωση **Με ανοξείδωτες βαλβίδες και υπερχειλίση**

Χρώμα	Τύπος	Κωδικός	Τιμή € χωρίς ΦΠΑ	Τιμή € με ΦΠΑ
	BFG 620 Vanilla	3145511121	245,16	304,00
	BFG 620 Coffee	3145516474	245,16	304,00
	BFG 620 Beige	3145516477	245,16	304,00
	BFG 620 Oyster	3145511141	245,16	304,00
	BFG 620 Storm	3145511181	245,16	304,00
	BFG 620 Dark Brown	3145511161	245,16	304,00
	BFG 620 Polar White	3145516480	245,16	304,00
	BFG 620 Metallic Platinum	3145511151	245,16	304,00
	BFG 620 Stone Grey	3145511171	245,16	304,00
	BFG 620 Metallic Graphite	3142101055	245,16	304,00
	BFG 620 Onyx	3145516478	245,16	304,00



1



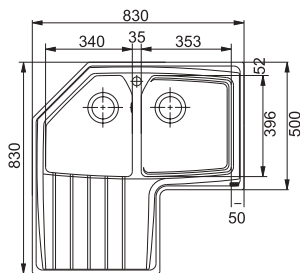
Βάση για ντουλάπι **80cm**
 Εξωτερική Διάσταση **1160x500mm**
 Άνοιγμα πάγκου **1140x480mm**
 Διάσταση γούρνας **2x337x420x200mm**
 Σιφόνι **Διπλό**
 Σημείωση **Με ανοξείδωτες βαλβίδες και υπερχειλίση**

Χρώμα	Τύπος	Κωδικός	Τιμή € χωρίς ΦΠΑ	Τιμή € με ΦΠΑ
	BFG 621 Vanilla	3145512121	280,65	348,00
	BFG 621 Coffee	3145518891	280,65	348,00
	BFG 621 Beige	3145518896	280,65	348,00
	BFG 621 Oyster	3145512141	280,65	348,00
	BFG 621 Storm	3145512181	280,65	348,00
	BFG 621 Dark Brown	3145512161	280,65	348,00
	BFG 621 Polar White	3145518900	280,65	348,00
	BFG 621 Metallic Platinum	3145512151	280,65	348,00
	BFG 621 Stone Grey	3145512171	280,65	348,00
	BFG 621 Metallic Graphite	3142101056	280,65	348,00
	BFG 621 Onyx	3145518898	280,65	348,00



• Η αξία για τα σιφόνια και τις βαλβίδες των νεροχυτών συμπεριλαμβάνεται στις παραπάνω τιμές
 • Οι αριθμοί πάνω από τους νεροχύτες υποδεικνύουν τα αξεσουάρ που ταιριάζουν σε κάθε προϊόν

ΓΩΝΙΑΚΟΣ ΝΕΡΟΧΥΤΗΣ



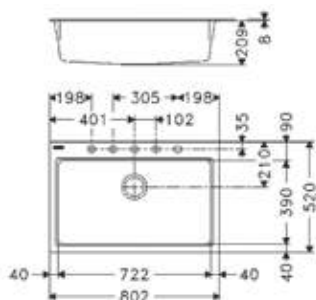
Βάση για ντουλάπι **90cm**
 Εξωτερική Διάσταση **830x830/500mm**
 Άνοιγμα πάγκου **Βάσει σχεδίου (810x810)**
 Διάσταση γούρνας **353x396x212mm / 340x396x212mm**
 Σιφόνι **1 1/2**
 Σημείωση **Με ανοξείδωτες βαλβίδες και υπερχειλίση**

Χρώμα	Τύπος	Κωδικός	Τιμή € χωρίς ΦΠΑ	Τιμή € με ΦΠΑ
	ATG 621 E Beige	3143565131	444,35	551,00
	ATG 621 E Polar White	3143565111	444,35	551,00
	ATG 621 E Metallic Graphite	3143565151	444,35	551,00

*Διαθέσιμη μόνο η εκδοχή
με την ποδιά αριστερά*

Μέχρι εξαντλήσεως των αποθεμάτων

ΕΝΘΕΤΕΣ ΓΟΥΡΝΕΣ



Μπορεί να τοποθετηθεί dispenser

Βάση για ντουλάπι **80cm**
 Εξωτερική Διάσταση **802x520mm**
 Άνοιγμα πάγκου **772x490mm**
 Διάσταση γούρνας **722x390x200mm**
 Σιφόνι **Μονό**
 Σημείωση **Με ανοξείδωτες βαλβίδες και υπερχειλίση**

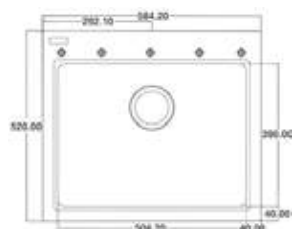
Γίνεται και υποκαθήμενη τοποθέτηση (ντουλάπι 90cm), παρακαλούμε ζητήστε τα ειδικά στηρίγματα

Χρώμα	Τύπος	Κωδικός	Τιμή € χωρίς ΦΠΑ	Τιμή € με ΦΠΑ
	KSGL 318 Vanilla	3147520141	313,71	389,00
	KSGL 318 Coffee	3147520131	306,45	380,00
	KSGL 318 Oyster	3147520151	313,71	389,00
	KSGL 318 Storm	3147520175	313,71	389,00
	KSGL 318 Dark Brown	3147520165	306,45	380,00
	KSGL 318 Polar White	3147520121	312,10	387,00
	KSGL 318 Metallic Platinum	3147520161	306,45	380,00
	KSGL 318 Stone Grey	3147520171	306,45	380,00
	KSGL 318 Metallic Graphite	3147520111	312,10	387,00
	KSGL 318 Onyx	3147520163	306,45	380,00



Πολυμορφική Επιφάνεια Προετοιμασίας από ειδικά ενισχυμένο γυαλί
 Διαστάσεις: 280x408mm

Κωδικός	Τιμή € χωρίς ΦΠΑ	Τιμή € με ΦΠΑ
3120100161	59,68	74,00



Μπορεί να τοποθετηθεί dispenser

Σε περίπτωση τοποθέτησης της μπαταρίας στη μεσαία οπή συνιστούμε μπαταρίες χωρίς αποσπώμενο ρουζούνι

Βάση για ντουλάπι **60cm**
 Εξωτερική Διάσταση **584,2x520mm**
 Άνοιγμα πάγκου **559x445mm**
 Διάσταση γούρνας **504,2x390x203,5mm**
 Σιφόνι **Μονό**
 Σημείωση **Με ανοξείδωτες βαλβίδες και υπερχειλίση**

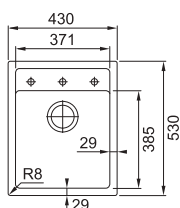
Γίνεται και υποκαθήμενη τοποθέτηση (ντουλάπι 80cm), παρακαλούμε ζητήστε τα ειδικά στηρίγματα

Χρώμα	Τύπος	Κωδικός	Τιμή € χωρίς ΦΠΑ	Τιμή € με ΦΠΑ
	KGSL 2023 Vanilla	3147510151	269,35	334,00
	KGSL 2023 Coffee	3147510131	269,35	334,00
	KGSL 2023 Oyster	3147510161	269,35	334,00
	KGSL 2023 Storm	3147520195	269,35	334,00
	KGSL 2023 Dark Brown	3147520185	269,35	334,00
	KGSL 2023 Polar White	3147520181	269,35	334,00
	KGSL 2023 Metallic Platinum	3147510121	269,35	334,00
	KGSL 2023 Stone Grey	3147520191	269,35	334,00
	KGSL 2023 Metallic Graphite	3147520183	269,35	334,00
	KGSL 2023 Onyx	3147510141	269,35	334,00

Γρανιτένιοι Νεροχύτες

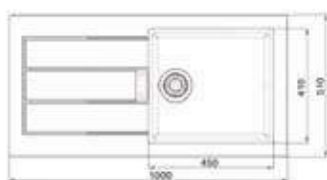
• Η αξία για τα σιφόνια και τις βαλβίδες των νεροχυτών συμπεριλαμβάνεται στις παραπάνω τιμές
 • Οι αριθμοί πάνω από τους νεροχύτες υποδεικνύουν τα αξεσουάρ που ταιριάζουν σε κάθε προϊόν

ΣΥΝΘΕΤΙΚΟΙ ΝΕΡΟΧΥΤΕΣ SIRIUS



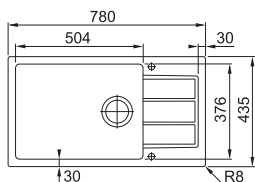
Βάση για ντουλάπι **45cm**
 Εξωτερική Διάσταση **430x530mm**
 Άνοιγμα πάγκου **410x510mm**
 Διάσταση γούρνας **371x385x190mm**
 Σιφόνι **Μονό**

Χρώμα	Τύπος	Κωδικός	Τιμή € χωρίς ΦΠΑ	Τιμή € με ΦΠΑ
	SID 610-40 Coffee	3140370051	186,29	231,00
	SID 610-40 Polar White	3140370071	216,13	268,00
	SID 610-40 Carbon Black	3140370021	216,13	268,00
	SID 610-40 Titanium Silver	3140370031	216,13	268,00
	SID 610-40 Indriya Brown	3140370061	186,29	231,00



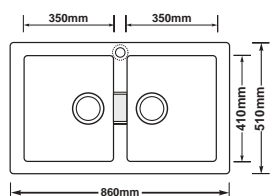
Βάση για ντουλάπι **50cm**
 Εξωτερική Διάσταση **1000x510mm**
 Άνοιγμα πάγκου **980x490mm**
 Διάσταση γούρνας **450x410x200mm**
 Σιφόνι **Μονό**
 Σημείωση **Με ανοξείδωτες βαλβίδες και υπερχειλίση**

Χρώμα	Τύπος	Κωδικός	Τιμή € χωρίς ΦΠΑ	Τιμή € με ΦΠΑ
	Αντιστρεφόμενος SID 611 Coffee	3140380035	194,35	241,00
	SID 611 Beige	3140380091	194,35	241,00
	SID 611 Polar White	3140380021	225,00	279,00
	SID 611 Carbon Black	3140380012	225,00	279,00
	SID 611 Titanium Silver	3140380025	225,00	279,00
	SID 611 Indriya Brown	3140380031	194,35	241,00



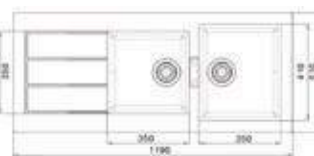
Βάση για ντουλάπι **60cm**
 Εξωτερική Διάσταση **780x435mm**
 Άνοιγμα πάγκου **760x415mm**
 Διάσταση γούρνας **504x376x190mm**
 Σιφόνι **Μονό**

Χρώμα	Τύπος	Κωδικός	Τιμή € χωρίς ΦΠΑ	Τιμή € με ΦΠΑ
	SID 611-78/50 Coffee	3140380055	190,32	236,00
	SID 611-78/50 Polar White	3140380065	220,97	274,00
	SID 611-78/50 Carbon Black	3140380041	220,97	274,00
	SID 611-78/50 Titanium Silver	3140380045	220,97	274,00
	SID 611-78/50 Indriya Brown	3140380061	190,32	236,00



Βάση για ντουλάπι **80cm**
 Εξωτερική Διάσταση **860x510mm**
 Άνοιγμα πάγκου **840x490mm**
 Διάσταση γούρνας **2x350x410x200mm**
 Σιφόνι **Διπλό**
 Σημείωση **Με ανοξείδωτες βαλβίδες και υπερχειλίση**

Χρώμα	Τύπος	Κωδικός	Τιμή € χωρίς ΦΠΑ	Τιμή € με ΦΠΑ
	SID 620 Coffee	3140380151	208,06	258,00
	SID 620 Beige	3140380191	208,06	258,00
	SID 620 Polar White	3140380121	225,00	279,00
	SID 620 Carbon Black	3140380112	225,00	279,00
	SID 620 Titanium Silver	3140380131	225,00	279,00
	SID 620 Indriya Brown	3140380141	208,06	258,00

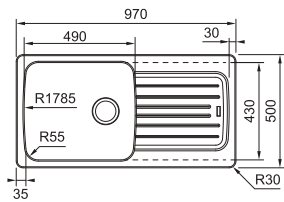


Βάση για ντουλάπι **80cm**
 Εξωτερική Διάσταση **1190x510mm**
 Άνοιγμα πάγκου **1170x490mm**
 Διάσταση γούρνας **350x410x200mm / 350x350x200mm**
 Σιφόνι **Διπλό**
 Σημείωση **Με ανοξείδωτες βαλβίδες και υπερχειλίση**

Χρώμα	Τύπος	Κωδικός	Τιμή € χωρίς ΦΠΑ	Τιμή € με ΦΠΑ
	Αντιστρεφόμενος SID 621 Coffee	3140380251	233,06	289,00
	SID 621 Beige	3140380291	233,06	289,00
	SID 621 Polar White	3140380221	266,13	330,00
	SID 621 Carbon Black	3140380212	266,13	330,00
	SID 621 Titanium Silver	3140380231	266,13	330,00
	SID 621 Indriya Brown	3140380241	233,06	289,00

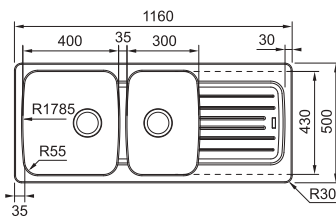
- Η αξία για τα σιφόνια και τις βαλβίδες των νεροχυτών συμπεριλαμβάνεται στις παραπάνω τιμές
- Οι αριθμοί πάνω από τους νεροχυτές υποδεικνύουν τα αξεσουάρ που ταιριάζουν σε κάθε προϊόν

ΣΥΝΘΕΤΙΚΟΙ ΝΕΡΟΧΥΤΕΣ ΑΒΕΤΑ



Χρώμα	Τύπος	Κωδικός	Τιμή € χωρίς ΦΠΑ	Τιμή € με ΦΠΑ
	AVD 611-97 Anthracite	3140090141	202,42	251,00
	AVD 611-97 Ice	3140090125	202,42	251,00
	AVD 611-97 Sand	3140090151	202,42	251,00
	AVD 611-97 Stone	3140090131	202,42	251,00

Βάση για ντουλάπι **60cm**
 Εξωτερική Διάσταση **970x500mm**
 Άνοιγμα πάγκου **950x480**
 Διάσταση γούρνας **490x430x200mm**
 Σιφόνι **Μονό**



Χρώμα	Τύπος	Κωδικός	Τιμή € χωρίς ΦΠΑ	Τιμή € με ΦΠΑ
	AVD 621 Anthracite	3140092141	239,52	297,00
	AVD 621 Ice	3140092125	239,52	297,00
	AVD 621 Sand	3140092155	239,52	297,00
	AVD 621 Stone	3140092131	239,52	297,00

Βάση για ντουλάπι **90cm**
 Εξωτερική Διάσταση **1160x500mm**
 Άνοιγμα πάγκου **1140x480**
 Διάσταση γούρνας **400x430x200mm / 300x430x200mm**
 Σιφόνι **Διπλό**



Γρανιτένιοι
Νεροχύτες

- Η αξία για τα σιφόνια και τις βαλβίδες των νεροχυτών συμπεριλαμβάνεται στις παραπάνω τιμές
- Οι αριθμοί πάνω από τους νεροχύτες υποδεικνύουν τα αξεσουάρ που ταιριάζουν σε κάθε προϊόν



Υποκαθήμενοι Γρανιτένιοι Νεροχύτες



Kubus 2
Kubus

254-256
257-259

Αξεσουάρ

1

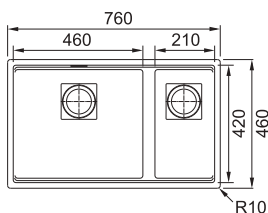


Εύκαμπτη ανοξείδωτη
πολυχρηστική
επιφάνεια Rollmat
Διαστάσεις: 468x420x9mm
Κωδ. 3120100168
**Τιμή χωρίς Φ.Π.Α.:
93,55 €**
Τιμή με Φ.Π.Α.:
116,00 €



ΥΠΟΚΑΘΗΜΕΝΕΣ ΓΟΥΡΝΕΣ KUBUS 2

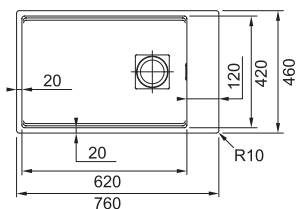
1



Βάση για ντουλάπι **80cm**
 Εξωτερική Διάσταση **760x460mm**
 Άνοιγμα Πάγκου **720x420mm**
 Διάσταση γούρνας **460x420x200mm / 210x420x200mm**
 Σιφόνι **Διπλό**
 Σημείωση **Με ανοξείδωτες βαλβίδες και κρυφή υπερχειλίση**

Χρώμα	Τύπος	Κωδικός	Τιμή € χωρίς ΦΠΑ	Τιμή € με ΦΠΑ
NEW	KNG 120 Vanilla	3142101110	375,00	465,00
NEW	KNG 120 Coffee	3142101100	375,00	465,00
NEW	KNG 120 Beige	3142101103	375,00	465,00
NEW	KNG 120 Oyster	3142101105	375,00	465,00
NEW	KNG 120 Storm	3142101109	375,00	465,00
NEW	KNG 120 Dark Brown	3142101101	375,00	465,00
NEW	KNG 120 Polar White	3142101107	375,00	465,00
NEW	KNG 120 Metallic Platinum	3142101106	375,00	465,00
NEW	KNG 120 Stone Grey	3142101108	375,00	465,00
NEW	KNG 120 Metallic Graphite	3142101102	375,00	465,00
NEW	KNG 120 Onyx	3142101104	375,00	465,00
NEW	KNG 120 Copper Grey	3142101218	512,10	635,00
NEW	KNG 120 Sterling Silver	3142101220	512,10	635,00
NEW	KNG 120 Lunar Grey	3142101219	512,10	635,00
NEW	KNG 120 Copper Gold	3142101221	512,10	635,00

1



Βάση για ντουλάπι **80cm**
 Εξωτερική Διάσταση **760x460mm**
 Άνοιγμα πάγκου **720x420mm**
 Διάσταση γούρνας **620x420x200mm**
 Σιφόνι **Μονό**
 Σημείωση **Με ανοξείδωτες βαλβίδες και κρυφή υπερχειλίση**

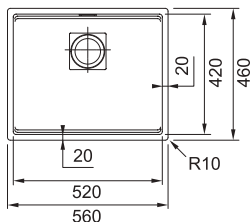
Χρώμα	Τύπος	Κωδικός	Τιμή € χωρίς ΦΠΑ	Τιμή € με ΦΠΑ
NEW	KNG 110-62 Vanilla	3142101133	391,13	485,00
NEW	KNG 110-62 Coffee	3142101122	391,13	485,00
NEW	KNG 110-62 Beige	3142101125	391,13	485,00
NEW	KNG 110-62 Oyster	3142101127	391,13	485,00
NEW	KNG 110-62 Storm	3142101131	391,13	485,00
NEW	KNG 110-62 Dark Brown	3142101123	391,13	485,00
NEW	KNG 110-62 Polar White	3142101129	391,13	485,00
NEW	KNG 110-62 Metallic Platinum	3142101128	391,13	485,00
NEW	KNG 110-62 Stone Grey	3142101130	391,13	485,00
NEW	KNG 110-62 Metallic Graphite	3142101124	391,13	485,00
NEW	KNG 110-62 Onyx	3142101126	391,13	485,00
NEW	KNG 110-62 Copper Grey	3142101222	479,84	595,00
NEW	KNG 110-62 Sterling Silver	3142101224	479,84	595,00
NEW	KNG 110-62 Lunar Grey	3142101223	479,84	595,00
NEW	KNG 110-62 Copper Gold	3142101225	479,84	595,00

Γρανιτένιοι Νεροχύτες

• Η αξία για τα σιφόνια και τις βαλβίδες των νεροχυτών συμπεριλαμβάνεται στις παραπάνω τιμές
 • Οι αριθμοί πάνω από τους νεροχύτες υποδεικνύουν τα αξεσουάρ που ταιριάζουν σε κάθε προϊόν

ΥΠΟΚΑΘΗΜΕΝΕΣ ΓΟΥΡΝΕΣ KUBUS 2

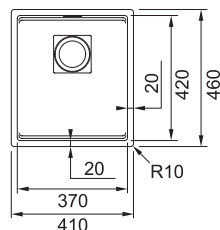
1



Βάση για ντουλάπι **60cm**
 Εξωτερική Διάσταση **560x460mm**
 Άνοιγμα Πάγκου **520x420mm**
 Διάσταση γούρνας **520x420x200mm**
 Σιφόνι **Μονό**
 Σημείωση **Με ανοξείδωτες βαλβίδες και κρυφή υπερχειλίση**

Χρώμα	Τύπος	Κωδικός	Τιμή € χωρίς ΦΠΑ	Τιμή € με ΦΠΑ
NEW	KNG 110-52 Vanilla	3142101121	342,74	425,00
NEW	KNG 110-52 Coffee	3142101111	342,74	425,00
NEW	KNG 110-52 Beige	3142101114	342,74	425,00
NEW	KNG 110-52 Oyster	3142101116	342,74	425,00
NEW	KNG 110-52 Storm	3142101120	342,74	425,00
NEW	KNG 110-52 Dark Brown	3142101112	342,74	425,00
NEW	KNG 110-52 Polar White	3142101118	342,74	425,00
NEW	KNG 110-52 Metallic Platinum	3142101117	342,74	425,00
NEW	KNG 110-52 Stone Grey	3142101119	342,74	425,00
NEW	KNG 110-52 Metallic Graphite	3142101113	342,74	425,00
NEW	KNG 110-52 Onyx	3142101115	342,74	425,00
NEW	KNG 110-52 Copper Grey	3142101226	342,74	425,00
NEW	KNG 110-52 Sterling Silver	3142101228	342,74	425,00
NEW	KNG 110-52 Lunar Grey	3142101227	342,74	425,00
NEW	KNG 110-52 Copper Gold	3142101229	342,74	425,00

1



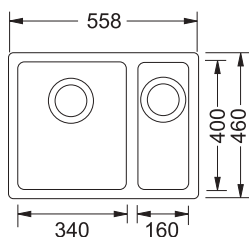
Βάση για ντουλάπι **45cm**
 Εξωτερική Διάσταση **410x460mm**
 Άνοιγμα Πάγκου **370x420mm**
 Διάσταση γούρνας **370x420x200mm**
 Σιφόνι **Μονό**
 Σημείωση **Με ανοξείδωτες βαλβίδες και κρυφή υπερχειλίση**

Χρώμα	Τύπος	Κωδικός	Τιμή € χωρίς ΦΠΑ	Τιμή € με ΦΠΑ
NEW	KNG 110-37 Vanilla	3142101099	289,52	359,00
NEW	KNG 110-37 Coffee	3142101089	289,52	359,00
NEW	KNG 110-37 Beige	3142101092	289,52	359,00
NEW	KNG 110-37 Oyster	3142101094	289,52	359,00
NEW	KNG 110-37 Storm	3142101098	289,52	359,00
NEW	KNG 110-37 Dark Brown	3142101090	289,52	359,00
NEW	KNG 110-37 Polar White	3142101096	289,52	359,00
NEW	KNG 110-37 Metallic Platinum	3142101095	289,52	359,00
NEW	KNG 110-37 Stone Grey	3142101097	289,52	359,00
NEW	KNG 110-37 Metallic Graphite	3142101091	289,52	359,00
NEW	KNG 110-37 Onyx	3142101093	289,52	359,00
NEW	KNG 110-37 Copper Grey	3142101230	329,03	408,00
NEW	KNG 110-37 Sterling Silver	3142101232	329,03	408,00
NEW	KNG 110-37 Lunar Grey	3142101232	329,03	408,00
NEW	KNG 110-37 Copper Gold	3142101231	329,03	408,00

• Η αξία για τα σιφόνια και τις βαλβίδες των νεροχυτών συμπεριλαμβάνεται στις παραπάνω τιμές
 • Οι αριθμοί πάνω από τους νεροχύτες υποδεικνύουν τα αξεσουάρ που ταιριάζουν σε κάθε προϊόν

ΥΠΟΚΑΘΗΜΕΝΕΣ ΓΟΥΡΝΕΣ KUBUS

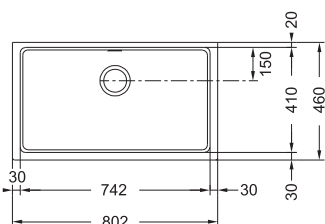
1



Βάση για ντουλάπι **60cm**
 Εξωτερική Διάσταση **558x460mm**
 Άνοιγμα Πάγκου **528x400mm**
 Διάσταση γούρνας **340x400x200mm/ 160x400x130mm**
 Σιφόνι **Διπλό**
 Σημείωση **Με ανοξειδωτες βαλβίδες και υπερχειλίση**

Χρώμα	Τύπος	Κωδικός	Τιμή € χωρίς ΦΠΑ	Τιμή € με ΦΠΑ
	KUBUS KBG 160 Coffee	3142101063	254,03	315,00
	KUBUS KBG 160 Beige	3142101058	254,03	315,00
	KUBUS KBG 160 Oyster	3142101064	254,03	315,00
	KUBUS KBG 160 Dark Brown	3142101065	254,03	315,00
	KUBUS KBG 160 Polar White	3142101059	254,03	315,00
	KUBUS KBG 160 Metallic Platinum	3142101062	254,03	315,00
	KUBUS KBG 160 Metallic Graphite	3142101060	254,03	315,00
	KUBUS KBG 160 Onyx	3142101061	254,03	315,00

1



Μπορεί να τοποθετηθεί dispenser στον πάγκο

Βάση για ντουλάπι **90cm**
 Εξωτερική Διάσταση **802x460mm**
 Άνοιγμα πάγκου **Βάσει σχεδίου**
 Διάσταση γούρνας **742x410x200mm**
 Σιφόνι **Μονό**
 Σημείωση **Με ανοξειδωτες βαλβίδες και υπερχειλίση**

Χρώμα	Τύπος	Κωδικός	Τιμή € χωρίς ΦΠΑ	Τιμή € με ΦΠΑ
	Αντιστρεφόμενος			
	KBG 110-70 Vanilla	3142507151	318,55	395,00
	KBG 110-70 Coffee	3142507141	318,55	395,00
	KBG 110-70 Beige	3142101057	318,55	395,00
	KBG 110-70 Oyster	3142507161	318,55	395,00
	KBG 110-70 Storm	3142502261	318,55	395,00
	KBG 110-70 Dark Brown	3142502241	318,55	395,00
	KBG 110-70 Polar White	3142507121	318,55	395,00
	KBG 110-70 Metallic Platinum	3142502221	318,55	395,00
	KBG 110-70 Stone Grey	3142502251	318,55	395,00
	KBG 110-70 Metallic Graphite	3142502231	318,55	395,00
	KBG 110-70 Onyx	3142507131	318,55	395,00

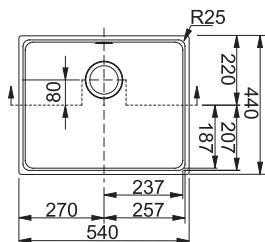


Γρανιτένιοι Νεροχύτες

- Η αξία για τα σιφόνια και τις βαλβίδες των νεροχυτών συμπεριλαμβάνεται στις παραπάνω τιμές
- Οι αριθμοί πάνω από τους νεροχύτες υποδεικνύουν τα αξεσουάρ που ταιριάζουν σε κάθε προϊόν

ΥΠΟΚΑΘΗΜΕΝΕΣ ΓΟΥΡΝΕΣ ΚUBUS

1

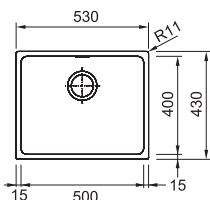


Μπορεί να τοποθετηθεί dispenser στον πάγκο

Βάση για ντουλάπι **60cm**
 Εξωτερική Διάσταση **540x440mm**
 Άνοιγμα πάγκου **Βάσει σχεδίου**
 Διάσταση γούρνας **500x400x200mm**
 Σιφόνι **Μονό**
 Σημείωση **Με ανοξείδωτες βαλβίδες και υπερχειλίση**

Χρώμα	Τύπος	Κωδικός	Τιμή € χωρίς ΦΠΑ	Τιμή € με ΦΠΑ
	KBG 110-50 Vanilla	3142502151	289,52	359,00
	KBG 110-50 Coffee	3142502141	289,52	359,00
	KBG 110-50 Beige	3142101066	289,52	359,00
	KBG 110-50 Oyster	3142502161	289,52	359,00
	KBG 110-50 Storm	3142502361	289,52	359,00
	KBG 110-50 Dark Brown	3142502341	289,52	359,00
	KBG 110-50 Polar White	3142502121	289,52	359,00
	KBG 110-50 Metallic Platinum	3142502321	289,52	359,00
	KBG 110-50 Stone Grey	3142502351	289,52	359,00
	KBG 110-50 Metallic Graphite	3142502331	289,52	359,00
	KBG 110-50 Onyx	3142502131	289,52	359,00

1

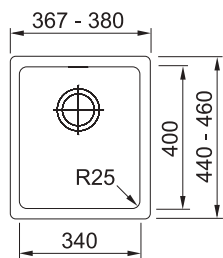


Βάση για ντουλάπι **60cm**
 Εξωτερική Διάσταση **530x430mm**
 Άνοιγμα πάγκου **Βάσει σχεδίου**
 Διάσταση γούρνας **500x400x200mm**
 Σιφόνι **Μονό**
 Σημείωση **Με ανοξείδωτες βαλβίδες και υπερχειλίση**

Χρώμα	Τύπος	Κωδικός	Τιμή € χωρίς ΦΠΑ	Τιμή € με ΦΠΑ
	KBG 210-50 Coffee	3142101079	254,03	315,00
	KBG 210-50 Beige	3142101075	254,03	315,00
	KBG 210-50 Oyster	3142101080	254,03	315,00
	KBG 210-50 Dark Brown	3142101081	254,03	315,00
	KBG 210-50 Polar White	3142101076	254,03	315,00
	KBG 210-50 Metallic Graphite	3142101077	254,03	315,00
	KBG 210-50 Onyx	3142101078	254,03	315,00

ΥΠΟΚΑΘΗΜΕΝΕΣ ΓΟΥΡΝΕΣ ΚUBUS

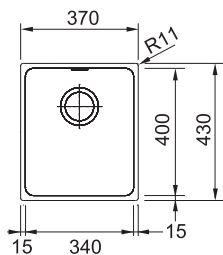
1



Βάση για ντουλάπι **45cm**
 Εξωτερική Διάσταση **367x460mm**
 Άνοιγμα Πάγκου **340x400mm**
 Διάσταση γούρνας **340x400x200mm**
 Σιφόνι **Μονό**
 Σημείωση **Με ανοξειδωτες βαλβίδες και υπερχειλιση**

Χρώμα	Τύπος	Κωδικός	Τιμή € χωρίς ΦΠΑ	Τιμή € με ΦΠΑ
Coffee	KBG 110-34	3142101072	245,97	305,00
Oyster	KBG 110-34	3142101073	245,97	305,00
Dark Brown	KBG 110-34	3142101074	245,97	305,00
Polar White	KBG 110-34	3142101068	245,97	305,00
Metallic Platinum	KBG 110-34	3142101071	245,97	305,00
Metallic Graphite	KBG 110-34	3142101069	245,97	305,00
Onyx	KBG 110-34	3142101070	245,97	305,00

1



Βάση για ντουλάπι **45cm**
 Εξωτερική Διάσταση **370x430mm**
 Άνοιγμα Πάγκου **Βάσει σχεδίου**
 Διάσταση γούρνας **340x400x200mm**
 Σιφόνι **Μονό**
 Σημείωση **Με ανοξειδωτες βαλβίδες και υπερχειλιση**

Χρώμα	Τύπος	Κωδικός	Τιμή € χωρίς ΦΠΑ	Τιμή € με ΦΠΑ
Coffee	KBG 210-34	3142101086	237,90	295,00
Beige	KBG 210-34	3142101082	237,90	295,00
Oyster	KBG 210-34	3142101087	237,90	295,00
Dark Brown	KBG 210-34	3142101088	237,90	295,00
Polar White	KBG 210-34	3142101083	237,90	295,00
Metallic Graphite	KBG 210-34	3142101084	237,90	295,00
Onyx	KBG 210-34	3142101085	237,90	295,00



Γρανιτένιοι
Νεροχύτες

- Η αξία για τα σιφόνια και τις βαλβίδες των νεροχυτών συμπεριλαμβάνεται στις παραπάνω τιμές
- Οι αριθμοί πάνω από τους νεροχύτες υποδεικνύουν τα αξεσουάρ που ταιριάζουν σε κάθε προϊόν



ΒΑΛΒΙΔΕΣ - ΣΙΦΟΝΙΑ

ΒΑΛΒΙΔΑ ΙΣΙΑ ΜΕ 3 1/2" ΓΙΑ ΓΡΑΝΙΤΕΝΙΟ ΝΕΡΟΧΥΤΗ ΡΑΜΑΤΟ



ΒΑΛΒΙΔΑ ΙΣΙΑ ΜΕ 3 1/2" ΓΙΑ ΓΡΑΝΙΤΕΝΙΟ ΝΕΡΟΧΥΤΗ ΜΠΡΟΝΖΕ





Χρώμα	Τύπος	Κωδικός	Τιμή € χωρίς ΦΠΑ	Τιμή € με ΦΠΑ
	Βαλβίδα Ίσια Ραματο	2120108003	16,94	21,00
	Βαλβίδα Ίσια Μπρονζέ	2120108002	19,35	24,00

ΒΑΛΒΙΔΑ ΓΩΝΙΑΚΗ ΜΕ ΥΠΕΡΧΕΙΛΙΣΗ 3 1/2" ΓΙΑ ΓΡΑΝΙΤΕΝΙΟ ΝΕΡΟΧΥΤΗ ΡΑΜΑΤΟ



ΒΑΛΒΙΔΑ ΓΩΝΙΑΚΗ ΜΕ ΥΠΕΡΧΕΙΛΙΣΗ 3 1/2" ΓΙΑ ΓΡΑΝΙΤΕΝΙΟ ΝΕΡΟΧΥΤΗ ΜΠΡΟΝΖΕ



Χρώμα	Τύπος	Κωδικός	Τιμή € χωρίς ΦΠΑ	Τιμή € με ΦΠΑ
	Βαλβίδα Γωνιακή Ραματο	2120108001	16,94	21,00
	Βαλβίδα Γωνιακή Μπρονζέ	2120108000	17,74	22,00

ΣΙΦΟΝΙ ΠΛΑΣΤΙΚΟ I ΜΕ ΥΠΟΔΟΧΗ ΠΛΥΝΤΗΡΙΟΥ



ΣΙΦΟΝΙ ΠΛΑΣΤΙΚΟ II ΜΕ ΥΠΟΔΟΧΗ ΠΛΥΝΤΗΡΙΟΥ

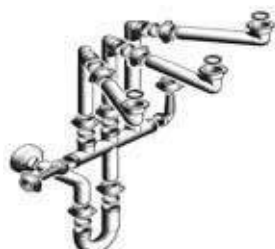


Τύπος	Κωδικός	Τιμή € χωρίς ΦΠΑ	Τιμή € με ΦΠΑ
Μονό	2120100019	7,26	9,00
Διπλό	2120100022	9,68	12,00

ΣΙΦΟΝΙ ΠΛΑΣΤΙΚΟ II ΜΕ ΥΠΟΔΟΧΗ ΠΛΥΝΤΗΡΙΟΥ



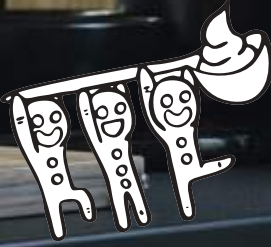
ΣΙΦΟΝΙ ΠΛΑΣΤΙΚΟ III ΜΕ ΥΠΟΔΟΧΗ ΠΛΥΝΤΗΡΙΟΥ



Τύπος	Κωδικός	Τιμή € χωρίς ΦΠΑ	Τιμή € με ΦΠΑ
Ένα + 1/2	2120100020	16,13	20,00
Τριπλό	2120100021	16,94	21,00

ΥΠΕΡΧΕΙΛΙΣΕΙΣ ΑΝΤΑΛΛΑΚΤΙΚΑ

Περιγραφή	Κωδικός	Τιμή χωρίς ΦΠΑ	Τιμή με ΦΠΑ
Βαλβίδα ίσια 2" (Λεκάνη PLUS)	2120100027	5,65	7,00
Βαλβίδα μονή με υπερχειλίση 2" (611 - EUROPA - Λεκάνη AVR)	2120100056	4,84	6,00
Βαλβίδα διπλή με υπερχειλίση 2" (620 - 621 - EUROPA)	2120100057	8,06	10,00
Βαλβίδα ίσια 3" 1/2 (ARMONIA - ARIANE - COMPACT CP - INFINITO)	2120100002	17,74	22,00
Βαλβίδα γωνιακή με υπερχειλίση 3 1/2" (ARMONIA - ARIANE - COMPACT CP - INFINITO)	2120100015	23,39	29,00
Βαλβίδα FUTURO 611 - 620 γωνιακή με υπερχειλίση	2120103003	16,13	20,00
Βαλβίδα FRAGRANITE αυτόματη (670-651)	2120100059	36,29	45,00
Βαλβίδα FRAGRANITE 1755-750 αυτόματη (621)	2120100060	39,52	49,00
Βαλβίδα FRAGRANITE 1945 απλή ίσια (670 - 621 - 651)	2120100062	16,94	21,00
Βαλβίδα FRAGRANITE απλή με υπερχειλίση (670 - 621 - 651)	2120100080	23,39	29,00
Βαλβίδα ίσια 5500 (FRADURA - CALYPSO - ULTRA)	2120103000	15,32	19,00
Βαλβίδα γωνιακή με υπερχειλίση 5002 (CALYPSO - ULTRA)	2120103001	16,94	21,00
Βαλβίδα γωνιακή (FRADURA)	2120103002	16,13	20,00
Υπερχειλίση Fradura (CPD 620 - 621)1	2120100026	12,10	15,00
Σετ βαλβίδων για νεροχύτη Sirius 620	2120108019	43,55	54,00
Τάπα ανοξειδωτή οπής μπαταρίας νεροχυτών	2999997019	3,23	4,00
Φίλτρο τρυπητό βαλβίδας 2"	2120100055	3,23	4,00
Τάπα βαλβίδων 2"	2120100029	3,23	4,00
Τάπα ανοξειδωτή 3" 1/2	2120100030	8,06	10,00
Τάπα ανοξειδωτή 3" 1/2	2120100031	3,23	4,00
Τάπα για ΜΠΩΛ JUMBO	2120100001	12,10	15,00
Βαλβίδα JUMBO GRANITH	2120100066	14,52	18,00
Σύστημα βαλβίδων JUMBO ΣΕΤ	2120100093	29,84	37,00
Βαλβίδα με υπερχειλίση ZODIACO 614	2120100100	19,35	24,00
Σύστημα συνδέσεως ΥΠΕΡ/ΣΗΣ-ΣΚΟΥΠΙΔΟΦΑΓΟΥ	2120100110	8,87	11,00
Βαλβίδα για νεροχύτη PLANAR 610-58/84	2120105001	31,45	39,00
Βαλβίδα ίσια για νεροχύτη MYTHOS 620	2120106000	12,10	15,00
Υπερχειλίση για νεροχύτη MYTHOS 620-6111	2120106002	3,23	4,00
Αυτόματη Βαλβίδα για νεροχύτη MYTHOS 620-611	2120106004	32,26	40,00
Βαλβίδα για νεροχύτη PLANAR 620	2120105003	45,97	57,00
Σετ βαλβίδων για λεκάνη ETL σαγρέ	2120106008	12,10	15,00
Κλιπς νεροχυτών ανοξειδωτων 611/620	2999997013	4,03	5,00
Κλιπς νεροχυτών ανοξειδωτων LOG-FUT 611/620	2999997010	4,03	5,00
Σιλικόνη	2999997016	4,84	6,00
ΚΛΙΠΣ ΛΕΚΑΝΗΣ AVR 42X50Κλιπς λεκάνης AVR 42x50	2999997012	3,23	4,00
Κλιπς νεροχυτών ανοξειδωτων LOG-FUT 621	2999997009	4,84	6,00
Κλιπς νεροχυτών ανοξειδωτων 621	2999997014	5,65	7,00
Κλιπς & κορδόνι σιλικόνης CIN	2999997003	1,61	2,00
Κλιπς για λεκάνη PLUS	2999997004	6,45	8,00
Κλιπς νεροχυτών ARIANE (12)	2999997001	6,45	8,00
Υπερχειλίση για KUBUS 110-50 & 110-34	2120106007	8,06	10,00
Βαλβίδα λεκάνης KGSL 2023	2120100046	13,71	17,00
Βαλβίδα για νεροχύτη MARIS 620/621	2120106018	29,03	36,00
Προέκταση υπερχειλίσης 200mm	2120106019	4,03	5,00
Βαλβίδα 3 1/2" για KUBUS 110-50 & 110	2120106006	10,48	13,00
Υπερχειλίση λεκάνης KGSL 2023	2120100047	6,45	8,00
Υπερχειλίση για νεροχύτη JUMBO NEW	2120106027	14,52	18,00
Κλιπς υποκαθήμενης τοποθέτησης MYTHOS	2120106026	3,23	4,00



Μπαταρίες Κουζίνας



Γενικά Χαρακτηριστικά 264-265

Franke Boiling & Clear Water	266-267	Fluence	284
Franke Clear Water - Φίλτρα Νερού	268	Active Plus	285
Μπαταρίες		Lounge	286
Φιλτραρίσματος Νερού	269	Fox Pro	287
Crystal	270	New Maris	288-289
Centinox	271	Neptune Style	290-291
Maris Free	271	Smart	292-293
Pescara	272	Jumbo Ντους	294
Ανοξειδωτες Μπαταρίες	273-275	Sirius	295
Βυθιζόμενες Μπαταρίες	276	Old England	296
Συλλογή Planar Square	277	Pola	297
Neptune Evo	278	Elegance	297
Ambient	279	Συλλογή Family	298-299
Sinos	280	Συλλογή Comfort	300
Akros	281	Spark	301
Planario	282	Antea	302-303
New Esprit	283	Ανταλλακτικά Μπαταριών	304-305

Μπαταρίες Κουζίνας



1

ΚΑΙΝΟΤΟΜΟΣ ΣΧΕΔΙΑΣΜΟΣ

Χάρη στο νέο καινοτόμο σχεδιασμό,
η μπαταρία Maris Free τραβάει
την προσοχή και εκπλήσσει
ευχάριστα τους επισκέπτες.



2

STEEL OPTIC Ή ΜΑΥΡΟ

Η μπαταρία διατίθεται σε 2 χρώματα
steel optic και μαύρο ματ.



3

ΣΥΣΤΗΜΑ MARIS FREE

Η μπαταρία είναι τέλεια συνδισαμένη
με το στυλ και τις λεπτομέρειες
των υπόλοιπων προϊόντων της σειράς Maris.



4

ΕΝΣΩΜΑΤΩΜΕΝΟΣ ΚΕΡΑΜΙΚΟΣ ΔΙΣΚΟΣ

Ο ενσωματωμένος κεραμικός δίσκος
αυξάνει τη λειτουργικότητα
και την αισθητική της μπαταρίας.



FRANKE BOILING & CLEAR WATER



Η Franke, καινοτομώντας για μία ακόμα φορά, αναβαθμίζει τον χώρο της κουζίνας με το νέο, πρωτοποριακό σύστημα Franke Boiling & Clear Water.

Μία μπαταρία κουζίνας.
Τρεις διαφορετικές λειτουργίες.

Ουδέτερο



Φιλτραρισμένο



Βραστό



- Εξοικονόμηση χρόνου: βραστό νερό στην στιγμή
- Εξοικονόμηση χώρου: ο βραστήρας γίνεται περιττός
- Εξοικονόμηση νερού & ηλεκτρικής ενέργειας

- Γρήγορο μαγείρεμα και προετοιμασία φαγητού
- Γρήγορη παρασκευή ροφημάτων
- Γρήγορη αποστείρωση

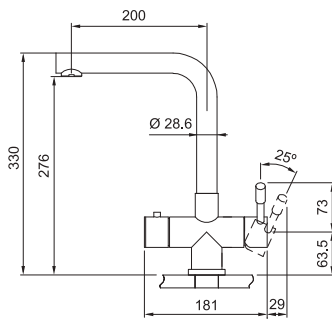


Μία ανοξείδωτη, αναμεικτική μπαταρία, που μπορεί επιπλέον να προσφέρει είτε βραστό, είτε φιλτραρισμένο νερό. Αναβαθμίστε την καθημερινότητά σας, κερδίζοντας πολύτιμο χρόνο και χώρο.

FRANKE BOILING & CLEAR WATER



MONDIAL 4IN1



Χρώμα	Τύπος	Κωδικός	Τιμή € χωρίς ΦΠΑ	Τιμή € με ΦΠΑ
	Mondial 4in 1 Inox	3156856211	1.675,00	2.077,00

Τύπος
Βάση
Περιστρεφόμενο
ρουξούνι
Κεραμικός δίσκος
Σημειώσεις

**Ανοξείδωτη αναιμεικτική μπαταρία
διπλής ροής με boiler
Διάμετρος 54mm**

**360°
Ναι
Boiler 5ltr. (περιλαμβάνεται),
φίλτρο νερού (περιλαμβάνεται)**



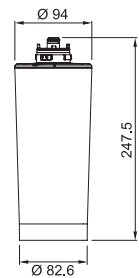
Τύπος	Κωδικός	Τιμή € χωρίς ΦΠΑ	Τιμή € με ΦΠΑ
Φίλτρο μπαταρίας βραστού νερού & φιλτραρίσματος MONDIAL 4IN1	3156856212	115,32	143,00

Μπαταρίες
Κουζίνας

FRANKE CLEAR WATER - ΦΙΛΤΡΑ ΝΕΡΟΥ



- Βελτιώνει την ποιότητα του νερού, καθιστώντας το ελαφρύτερο και πιο εύγευστο.
- Καταλαμβάνει ελάχιστο χώρο κάτω από τον νεροχύτη, ενώ λειτουργεί μέσω μικροδιήθησης, επιτρέποντάς σας να χρησιμοποιείτε το φιλτραρισμένο νερό αποτελεσματικά.
- Το σύστημα μειώνει σημαντικά ουσίες, όπως χλώριο και μέταλλα και παρεμποδίζει το πέρασμα των βακτηρίων: Το σύστημα Franke Clear Water είναι απόλυτα σύμφωνο με τους διεθνείς κανονισμούς υγιεινής (DM 174).
- Το ανταλλακτικό φυσίγγιο του Franke Clear Water, αντικαθίσταται με απλό τρόπο, χωρίς να χρειάζεται η παρέμβαση τεχνικού.



Τύπος	Κωδικός	Τιμή € χωρίς ΦΠΑ	Τιμή € με ΦΠΑ
Σύστημα φιλτραρίσματος Franke Clear Water (set)	3122100204	160,48	199,00
Ανταλλακτική στήλη Franke Clear Water	3122100205	86,29	107,00



FRANKE CLEAR WATER

Διηθητική ικανότητα 800 lt.

Μέχρι 1 έτος φιλτραρισμένο νερό.

Συγκρατεί: χλώριο, σωματίδια >5 μm (μεμβράνη άνθρακα), πηπτικές οργανικές ενώσεις, βαρέα μέταλλα (μόλυβδος, χαλκό, ψευδάργυρο, νικέλιο, κλπ).

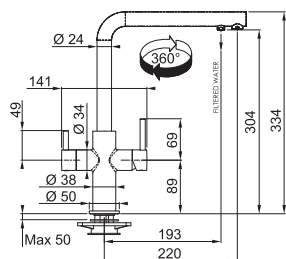
Περιλαμβάνει timer για την αλλαγή φίλτρων, ρυθμιζόμενο σύμφωνα με την κατανάλωση: 90, 180, 270 ή 360 ημέρες (με ηχητικό σήμα).

Περιλαμβάνει ένα φίλτρο (3122100205).

Απλή αλλαγή φίλτρου, χωρίς να απαιτείται αποσύνδεση από το σύστημα ύδρευσης.

ΜΠΑΤΑΡΙΕΣ ΦΙΛΤΡΑΡΙΣΜΑΤΟΣ ΝΕΡΟΥ

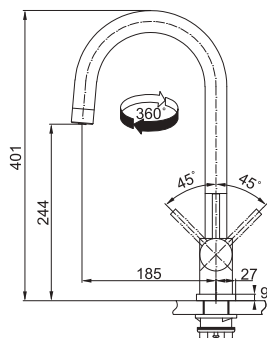
ΜΠΑΤΑΡΙΑ ΦΙΛΤΡΑΡΙΣΜΑΤΟΣ ΝΕΡΟΥ



Χρώμα	Τύπος	Κωδικός	Τιμή € χωρίς ΦΠΑ	Τιμή € με ΦΠΑ
NEW	Neptune Χρωμέ	3156858009	245,16	304,00
NEW	Neptune Polar White	3153101039	304,84	378,00
NEW	Neptune Coffee	3153101040	304,84	378,00
NEW	Neptune Onyx	3153101041	304,84	378,00
NEW	Neptune Vanilla	3153101042	304,84	378,00

Τύπος: Αναμεικτική μπαταρία
 Βάση: Διάμετρος 50mm
 Περιστρεφόμενο ρουζούνι: 360°
 Κεραμικός δίσκος: Ναι

EOS TRIFLOW

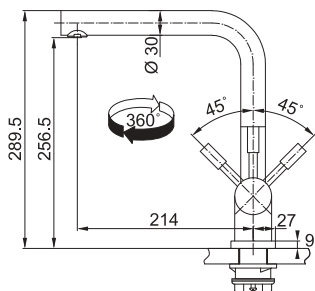


Χρώμα	Τύπος	Κωδικός	Τιμή € χωρίς ΦΠΑ	Τιμή € με ΦΠΑ
	Eos Triflow Inox	3209019979	234,68	291,00

Τύπος: Αναμεικτική μπαταρία διπλής ροής
 Βάση: Διάμετρος 54mm
 Περιστρεφόμενο ρουζούνι: 360°
 Κεραμικός δίσκος: Ναι
 Σημειώσεις: Ανοξείδωτος χάλυβας AISI 304
 Το σύστημα φιλτραρίσματος δεν περιλαμβάνεται

AISI 304

ATLAS TRIFLOW

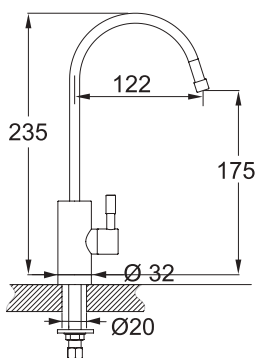


Χρώμα	Τύπος	Κωδικός	Τιμή € χωρίς ΦΠΑ	Τιμή € με ΦΠΑ
	Atlas Triflow Inox	3209019978	239,52	297,00

Τύπος: Αναμεικτική μπαταρία διπλής ροής
 Βάση: Διάμετρος 54mm
 Περιστρεφόμενο ρουζούνι: 360°
 Κεραμικός δίσκος: Ναι
 Σημειώσεις: Ανοξείδωτος χάλυβας AISI 304
 Το σύστημα φιλτραρίσματος δεν περιλαμβάνεται

AISI 304

UNIFLOW MINI



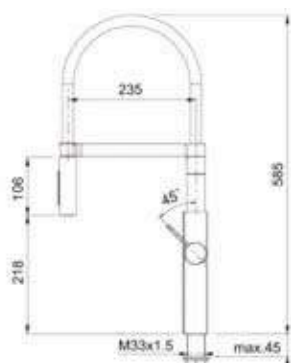
Χρώμα	Τύπος	Κωδικός	Τιμή € χωρίς ΦΠΑ	Τιμή € με ΦΠΑ
	Uniflow Mini Χρωμέ	3201000101	78,23	97,00
	Σύστημα Φιλτραρίσματος Uniflow Mini	3122100206	191,13	237,00



Τύπος: Μπαταρία φιλτραρίσματος νερού μονής ροής
 Βάση: Διάμετρος 54mm
 Περιστρεφόμενο ρουζούνι: 360°
 Κεραμικός δίσκος: Ναι
 Σημειώσεις: Maximum πίεση 5 bar
 Minimum πίεση 1 bar 9 (Ζεστό / Κρύο)
 Άνοιγμα πάγκου διάμετρος 20mm

Μπαταρίες Κουζίνας



CRYSTAL



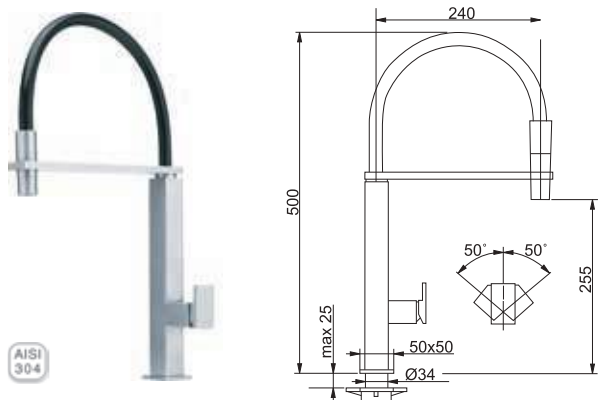
Χρώμα	Τύπος	Κωδικός	Τιμή € χωρίς ΦΠΑ	Τιμή € με ΦΠΑ
	Crystal Χρωμέ/Μαύρο Κρύσταλλο	3153101007	685,48	850,00
	Crystal Χρωμέ/Λευκό Κρύσταλλο	3153101008	685,48	850,00

Τύπος:
 Βάση:
 Αποσπώμενο ρουζούνι:
 Περιστρεφόμενο ρουζούνι:
 Κεραμικός δίσκος:

Αναμεικτική μπαταρία
 Διάμετρος 43x43mm
Ναι
360°
Ναι



CENTINOX ΝΤΟΥΣ



Χρώμα	Τύπος	Κωδικός	Τιμή € χωρίς ΦΠΑ	Τιμή € με ΦΠΑ
	Centinox Ntous Inox	3156807709	527,42	654,00

Τύπος
Βάση
Αποσπώμενο ρουζούνι
Περιστρεφόμενο ρουζούνι
Κεραμικός δίσκος
Σημειώσεις

Αναμεικτική μπαταρία
50x50mm
Ναι
360°
Ναι
Ανοξείδωτος χάλυβας AISI 304

MARIS FREE

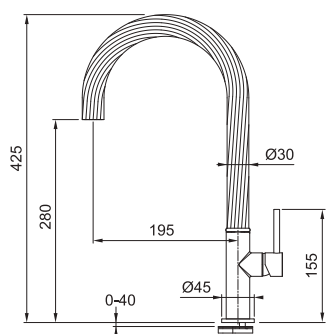
MARIS FREE

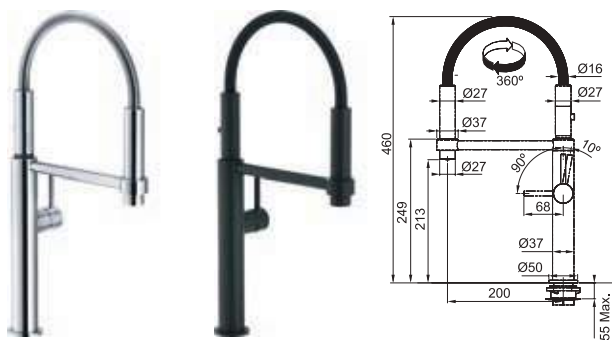


Χρώμα	Τύπος	Κωδικός	Τιμή € χωρίς ΦΠΑ	Τιμή € με ΦΠΑ
NEW	Maris Free Steel Optic	3155001002	302,42	375,00
NEW	Maris Free Black Matt	3155001003	302,42	375,00

Τύπος
Βάση
Περιστρεφόμενο ρουζούνι
Κεραμικός δίσκος

Αναμεικτική μπαταρία
Διάμετρος 45mm
360°
Ναι





Χρώμα	Τύπος	Κωδικός	Τιμή € χωρίς ΦΠΑ	Τιμή € με ΦΠΑ
	Pescara Semi Pro 360° Χρωμέ	3156858003	391,13	485,00
	Pescara Semi Pro 360° Black Matt	3155001001	431,45	535,00

Τύπος:
Βάση:
Αποσπώμενο ρουζούνι:
Περιστρεφόμενο ρουζούνι:
Κεραμικός δίσκος:

Αναμεικτική μπαταρία
Διάμετρος 50mm
Ναι
360°
Ναι



Χρώμα	Τύπος	Κωδικός	Τιμή € χωρίς ΦΠΑ	Τιμή € με ΦΠΑ
	Pescara Semi-Pro L Inox	3153101010	314,52	390,00

Τύπος:
Βάση:
Αποσπώμενο ρουζούνι:
Περιστρεφόμενο ρουζούνι:
Κεραμικός δίσκος:

Αναμεικτική μπαταρία
Διάμετρος 50mm
Ναι
360°
Ναι



Χρώμα	Τύπος	Κωδικός	Τιμή € χωρίς ΦΠΑ	Τιμή € με ΦΠΑ
	Pescara Semi-Pro XL Inox	3153101009	362,90	450,00

Τύπος:
Βάση:
Αποσπώμενο ρουζούνι:
Περιστρεφόμενο ρουζούνι:
Κεραμικός δίσκος:

Αναμεικτική μπαταρία
Διάμετρος 50mm
Ναι
360°
Ναι



Χρώμα	Τύπος	Κωδικός	Τιμή € χωρίς ΦΠΑ	Τιμή € με ΦΠΑ
	Pescara POT Filler Χρωμέ	1000000729	273,39	339,00

Τύπος:
Βάση:
Περιστρεφόμενο ρουζούνι:
Κεραμικός δίσκος:

Αναμεικτική μπαταρία
Διάμετρος 50mm
360°
Ναι

Η λύση Pot Filler:
• βοηθά να χρησιμοποιήσετε την μπαταρία σε μεγαλύτερο εύρος λόγω της προέκτασής της
• γεμίζουν εύκολα ακόμη και μεγάλες κατασάρλες



Χρώμα	Τύπος	Κωδικός	Τιμή € χωρίς ΦΠΑ	Τιμή € με ΦΠΑ
	Pescara Swivel Χρωμέ	3156858005	208,87	259,00

Τύπος:
Βάση:
Περιστρεφόμενο ρουζούνι:
Κεραμικός δίσκος:

Αναμεικτική μπαταρία
Διάμετρος 50mm
360°
Ναι



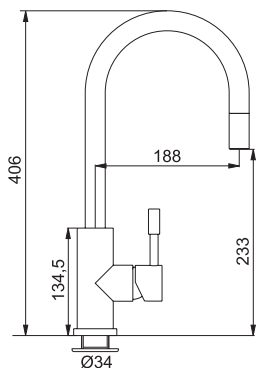
ΑΝΟΞΕΙΔΩΤΕΣ ΜΠΑΤΑΡΙΕΣ



EOS ΝΤΟΥΣ



AISI
304



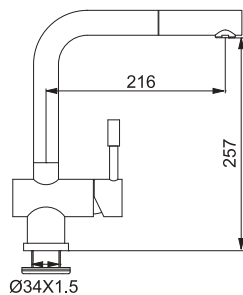
Χρώμα	Τύπος	Κωδικός	Τιμή € χωρίς ΦΠΑ	Τιμή € με ΦΠΑ
	Eos Ντους Inox	3156856202	229,03	284,00

Τύπος	Αναμεικτική μπαταρία
Βάση	Διάμετρος 54mm
Αποσπώμενο ρουξούνι	Ναι
Περιστρεφόμενο ρουξούνι	360°
Κεραμικός δίσκος	Ναι
Σημειώσεις	Ανοξείδωτος χάλυβας AISI 304

ATLAS ΝΤΟΥΣ



AISI
304



Χρώμα	Τύπος	Κωδικός	Τιμή € χωρίς ΦΠΑ	Τιμή € με ΦΠΑ
	Atlas Ντους Inox	3156856201	248,39	308,00

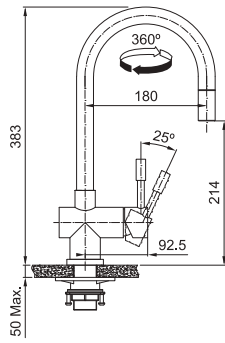
Τύπος	Αναμεικτική μπαταρία
Βάση	Διάμετρος 54mm
Αποσπώμενο ρουξούνι	Ναι
Περιστρεφόμενο ρουξούνι	360°
Κεραμικός δίσκος	Ναι
Σημειώσεις	Ανοξείδωτος χάλυβας AISI 304

ΑΝΟΞΕΙΔΩΤΕΣ ΜΠΑΤΑΡΙΕΣ

LEDA ΝΤΟΥΣ



AISI 304



Χρώμα Τύπος



Leda Ντους
Inox

Κωδικός

3153101002

Τιμή €
χωρίς ΦΠΑ

208,87

Τιμή €
με ΦΠΑ

259,00

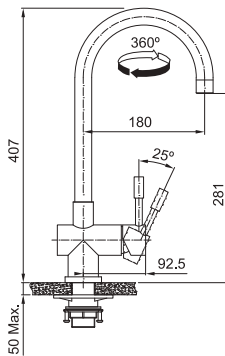
Τύπος:
Βάση:
Αποσπώμενο ρουζούνι:
Περιστρεφόμενο ρουζούνι:
Κεραμικός δίσκος:
Σημειώσεις

Αναμεικτική μπαταρία
Διάμετρος 50mm
Ναι
360°
Ναι
Ανοξείδωτος χάλυβας AISI 304

LEDA STANDARD



AISI 304



Χρώμα Τύπος



Leda Standard
Inox

Κωδικός

3153101001

Τιμή €
χωρίς ΦΠΑ

179,03

Τιμή €
με ΦΠΑ

222,00

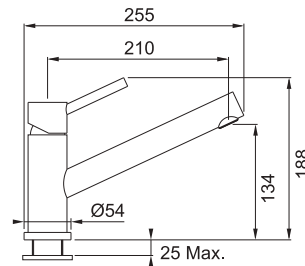
Τύπος:
Βάση:
Περιστρεφόμενο ρουζούνι:
Κεραμικός δίσκος:
Σημειώσεις

Αναμεικτική μπαταρία
Διάμετρος 50mm
360°
Ναι
Ανοξείδωτος χάλυβας AISI 304

TAROS STANDARD



AISI 304



Χρώμα Τύπος



Taros Standard
Inox

Κωδικός

3156852545

Τιμή €
χωρίς ΦΠΑ

164,52

Τιμή €
με ΦΠΑ

204,00

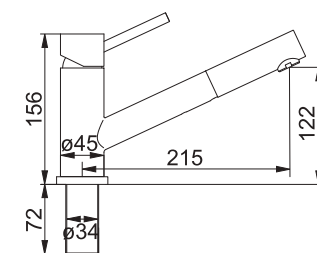
Τύπος
Βάση
Περιστρεφόμενο
ρουζούνι
Κεραμικός δίσκος
Σημειώσεις

Αναμεικτική μπαταρία
Διάμετρος 54mm
360°
Ναι
Ανοξείδωτος χάλυβας AISI 304

TAROS ΝΤΟΥΣ



AISI 304



Χρώμα Τύπος



Taros Ντους
Inox

Κωδικός

3156857987

Τιμή €
χωρίς ΦΠΑ

198,39

Τιμή €
με ΦΠΑ

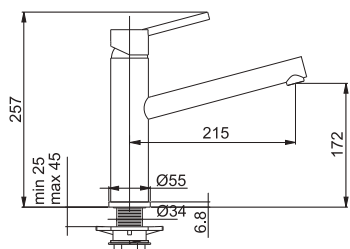
246,00

Τύπος
Βάση
Αποσπώμενο ρουζούνι
Περιστρεφόμενο
ρουζούνι
Κεραμικός δίσκος
Σημειώσεις

Αναμεικτική μπαταρία
Διάμετρος 53mm
Ναι
120°
Ναι
Ανοξείδωτος χάλυβας AISI 304

ΑΝΟΞΕΙΔΩΤΕΣ ΜΠΑΤΑΡΙΕΣ

TANGO STANDARD



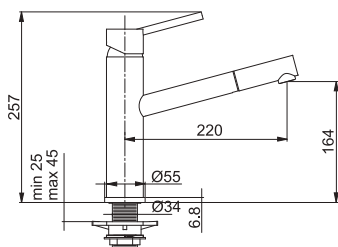
Χρώμα	Τύπος	Κωδικός	Τιμή € χωρίς ΦΠΑ	Τιμή € με ΦΠΑ
	Tango Standard Inox	3156801126	375,00	465,00

Τύπος
Βάση
Περιστρεφόμενο
ρουξούνι
Κεραμικός δίσκος
Σημειώσεις

Αναμεικτική μπαταρία
Διάμετρος 55mm
120°

Ναι
Ανοξείδωτος χάλυβας AISI 304

TANGO ΝΤΟΥΣ



Χρώμα	Τύπος	Κωδικός	Τιμή € χωρίς ΦΠΑ	Τιμή € με ΦΠΑ
	Tango Ntous Inox	3156801130	370,16	459,00

Τύπος
Βάση
Αποσπώμενο ρουξούνι
Περιστρεφόμενο
ρουξούνι
Κεραμικός δίσκος
Σημειώσεις

Αναμεικτική μπαταρία
Διάμετρος 55mm
Ναι
360°

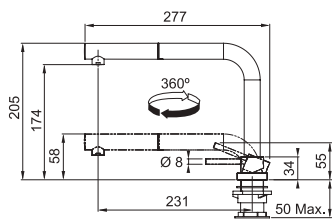
Ναι
Ανοξείδωτος χάλυβας AISI 304



ΒΥΘΙΖΟΜΕΝΕΣ ΜΠΑΤΑΡΙΕΣ



ACTIVE WINDOW ΝΤΟΥΣ

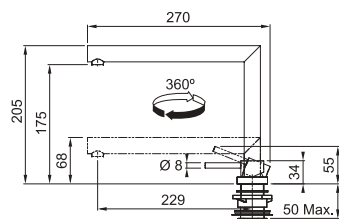


Χρώμα	Τύπος	Κωδικός	Τιμή € χωρίς ΦΠΑ	Τιμή € με ΦΠΑ
NEW	Active Window Ντους Χρωμέ	3156600062	404,03	501,00

Τύπος:
Βάση:
Αποσπώμενο ρουξούνι:
Περιστρεφόμενο ρουξούνι:
Κεραμικός δίσκος:
Σημείωση:

Αναμεικτική μπαταρία πατητή
Διάμετρος 52mm
Ναι
360°
Ναι
Η μπαταρία δεν διαθέτει χειριστήριο
Απαιτούνται δύο οπές
Μέγιστη απόσταση μεταξύ μπαταρίας και
χειριστηρίου 500mm

ACTIVE WINDOW



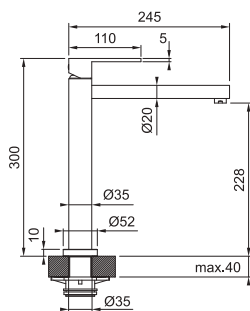
Χρώμα	Τύπος	Κωδικός	Τιμή € χωρίς ΦΠΑ	Τιμή € με ΦΠΑ
NEW	Active Window Χρωμέ	1000000524	408,87	507,00

Τύπος:
Βάση:
Περιστρεφόμενο ρουξούνι:
Κεραμικός δίσκος:
Σημείωση:

Αναμεικτική μπαταρία πατητή
Διάμετρος 52mm
360°
Ναι
Η μπαταρία δεν διαθέτει χειριστήριο
Απαιτούνται δύο οπές
Μέγιστη απόσταση μεταξύ μπαταρίας και
χειριστηρίου 500mm

ΣΥΛΛΟΓΗ PLANAR SQUARE

PLANAR TORRE

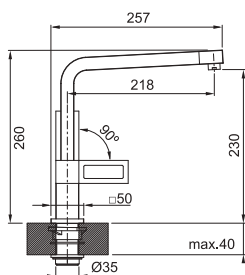


Χρώμα	Τύπος	Κωδικός	Τιμή € χωρίς ΦΠΑ	Τιμή € με ΦΠΑ
	Planar Torre Χρωμέ	3153101003	334,68	415,00

Τύπος:
Βάση:
Περιστρεφόμενο ρουζούνι:
Κεραμικός δίσκος:

Αναμεικτική μπαταρία
Διάμετρος 52mm
120°
Ναι

PLANAR SQUARE STANDARD

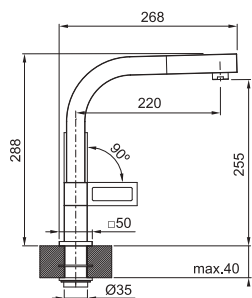


Χρώμα	Τύπος	Κωδικός	Τιμή € χωρίς ΦΠΑ	Τιμή € με ΦΠΑ
	Planar Square Standard Χρωμέ	3153101004	345,97	429,00

Τύπος:
Βάση:
Περιστρεφόμενο ρουζούνι:
Κεραμικός δίσκος:

Αναμεικτική μπαταρία
Διάμετρος 50x50mm
360°
Ναι

PLANAR SQUARE ΝΤΟΥΣ



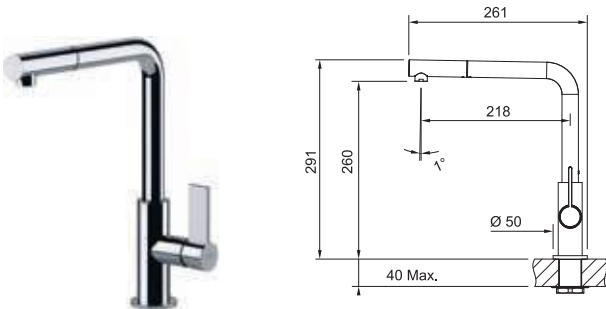
Χρώμα	Τύπος	Κωδικός	Τιμή € χωρίς ΦΠΑ	Τιμή € με ΦΠΑ
	Planar Square Ntous Χρωμέ	1000000597	391,94	486,00

Τύπος:
Βάση:
Αποσπώμενο ρουζούνι:
Περιστρεφόμενο ρουζούνι:
Κεραμικός δίσκος:

Αναμεικτική μπαταρία
Διάμετρος 50x50mm
Ναι
160°
Ναι



NEPTUNE EVO ΝΤΟΥΣ



Τύπος
 Βάση
 Αποσπώμενο ρουζούνι
 Περιστρεφόμενο ρουζούνι
 Κεραμικός δίσκος

Αναμεικτική μπαταρία
 Διάμετρος 50mm
Ναι
360°
Ναι

Χρώμα	Τύπος	Κωδικός	Τιμή € χωρίς ΦΠΑ	Τιμή € με ΦΠΑ
	Νεptune Evo Ντους Χρωμέ	3156600830	300,81	373,00
	Νεptune Evo Ντους Χρωμέ / Μαύρο	3156600831	300,81	373,00
	Νεptune Evo Ντους Χρωμέ / Λευκό	3156600832	300,81	373,00



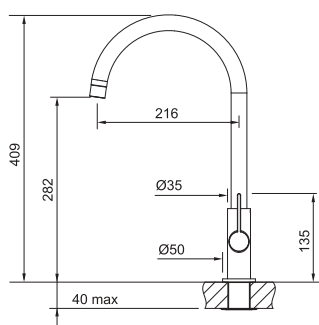
**NEPTUNE EVO ΝΤΟΥΣ
ΧΡΩΜΕ / ΛΕΥΚΟ**



**NEPTUNE EVO ΝΤΟΥΣ
ΧΡΩΜΕ / ΜΑΥΡΟ**






AMBIENT



AMBIENT
ΧΡΩΜΕ / ΛΕΥΚΟ



AMBIENT
ΧΡΩΜΕ / ΜΑΥΡΟ

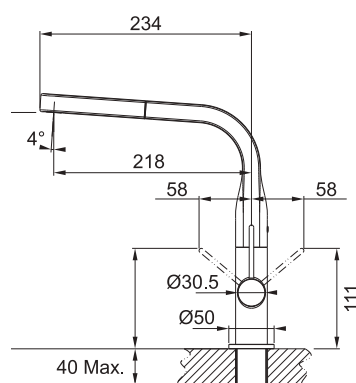
Χρώμα	Τύπος	Κωδικός	Τιμή € χωρίς ΦΠΑ	Τιμή € με ΦΠΑ
	Ambient Standard Ντους Χρωμέ	3156256001	266,94	331,00
	Ambient Standard Ντους Χρωμέ / Μαύρο	3156256002	266,94	331,00
	Ambient Standard Ντους Χρωμέ / Λευκό	3156256003	266,94	331,00

Τύπος
Βάση
Περιστρεφόμενο
ρουξούνι
Κεραμικός δίσκος

Αναμεικτική μπαταρία
Διάμετρος 50mm
360°
Ναι



SINOS



NEW

Χρώμα Τύπος
Sinos Ντους
Χρωμέ

Κωδικός
3153101005

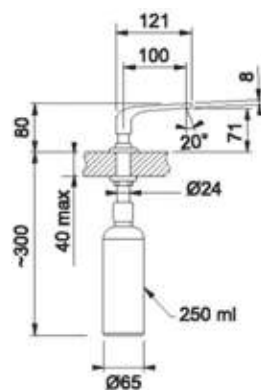
Τιμή €
χωρίς ΦΠΑ
271,77

Τιμή €
με ΦΠΑ
337,00

Τύπος
Βάση
Αποσπώμενο ρουζόυλι
Περιστρεφόμενο ρουζόυλι
Κεραμικός δίσκος

Αναμεικτική μπαταρία
Διάμετρος 50mm
Ναι
360°
Ναι

SINOS DISPENSER



Χρώμα Τύπος
Dispenser Υγρού
Σαπουνιού Sinos
Χρωμέ


Κωδικός
3121950003

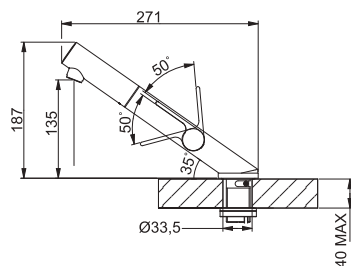
Τιμή €
χωρίς ΦΠΑ
127,42

Τιμή €
με ΦΠΑ
158,00



AKROS

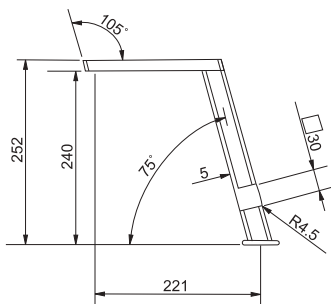
Χρώμα	Τύπος	Κωδικός	Τιμή € χωρίς ΦΠΑ	Τιμή € με ΦΠΑ
	Ακρος Ντους Χρωμέ	3156600430	295,16	366,00



Τύπος	Αναμεικτική μπαταρία
Βάση	Διάμετρος 50mm
Αποσώσιμο ρουξούνι	Ναι
Περιστρεφόμενο ρουξούνι	120°
Κεραμικός δίσκος	Ναι



PLANARIO TOWER



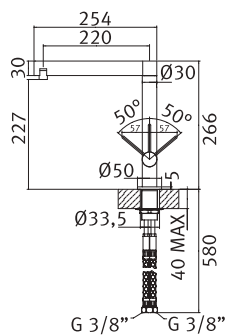
Χρώμα	Τύπος	Κωδικός	Τιμή € χωρίς ΦΠΑ	Τιμή € με ΦΠΑ
	Planario Tower Χρωμέ	3156600235	316,13	392,00







Τύπος
Βάση
Περιστρεφόμενο
ρουξούνι
Κεραμικός δίσκος

Αναμεικτική μπαταρία
Διάμετρος 48x48 mm
360°
Ναι



NEW ESPRIT



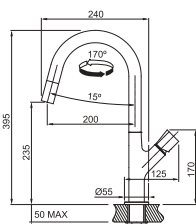
Χρώμα	Τύπος	Κωδικός	Τιμή € χωρίς ΦΠΑ	Τιμή € με ΦΠΑ
 	New Esprit Χρωμέ	100000682	283,87	352,00
 	New Esprit Μαύρο	100000560	308,06	382,00
 	New Esprit Λευκό	3153101006	308,06	382,00

Τύπος:
Βάση:
Περιστρεφόμενο ρουζόυνη:
Κεραμικός δίσκος:

Αναμεικτική μπαταρία
Διάμετρος 50mm
360°
Ναι



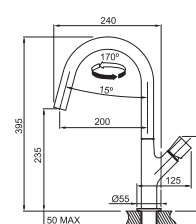
FLUENCE ΝΤΟΥΣ



Χρώμα	Τύπος	Κωδικός	Τιμή € χωρίς ΦΠΑ	Τιμή € με ΦΠΑ
NEW	Fluence Ντους Χρωμέ	3153101038	233,87	290,00

Τύπος: **Αναμεικτική μπαταρία**
 Βάση: **Διάμετρος 55mm**
 Αποσπώμενο ρουξούνι: **Ναι**
 Περιστρεφόμενο ρουξούνι: **170°**
 Κεραμικός δίσκος: **Ναι**

FLUENCE STANDARD

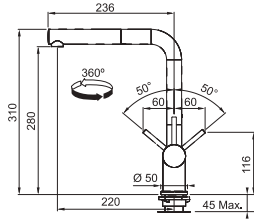


Χρώμα	Τύπος	Κωδικός	Τιμή € χωρίς ΦΠΑ	Τιμή € με ΦΠΑ
NEW	Fluence Standard Χρωμέ	3153101037	189,52	235,00

Τύπος: **Αναμεικτική μπαταρία**
 Βάση: **Διάμετρος 55mm**
 Περιστρεφόμενο ρουξούνι: **170°**
 Κεραμικός δίσκος: **Ναι**

ACTIVE PLUS

ACTIVE PLUS ΝΤΟΥΣ

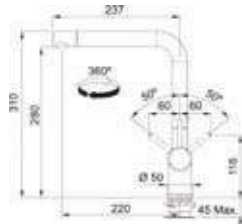


Τύπος:
Βάση:
Αποσπώμενο ρουζόυνη:
Περιστρεφόμενο ρουζόυνη:
Κεραμικός δίσκος:

Αναμεικτική μπαταρία
Διάμετρος 50mm
Ναι
360°
Ναι

Χρώμα	Τύπος	Κωδικός	Τιμή € χωρίς ΦΠΑ	Τιμή € με ΦΠΑ
	Active Plus Ντους Χρωμέ	1000000410	241,13	299,00
	Active Plus Ντους Polar White	3153101013	270,16	335,00
	Active Plus Ντους Coffee	3153101014	270,16	335,00
	Active Plus Ντους Onyx	3153101015	270,16	335,00
	Active Plus Ντους Graphite	3153101016	270,16	335,00
	Active Plus Ντους Black Matt	3155001013	286,29	355,00
	Active Plus Ντους Smoked Shiny	3155001014	286,29	355,00
	Active Plus Ντους Bronze	3155001015	286,29	355,00
	Active Plus Ντους Gun Metal	3155001016	286,29	355,00
	Active Plus Ντους White Matt	3155001017	286,29	355,00
	Active Plus Ντους Copper	3155001018	286,29	355,00

ACTIVE PLUS STANDARD



Τύπος:
Βάση:
Περιστρεφόμενο ρουζόυνη:
Κεραμικός δίσκος:

Αναμεικτική μπαταρία
Διάμετρος 50mm
360°
Ναι

Χρώμα	Τύπος	Κωδικός	Τιμή € χωρίς ΦΠΑ	Τιμή € με ΦΠΑ
	Active Plus Standard Χρωμέ	3156600509	200,81	249,00
	Active Plus Standard Polar White	3153101017	216,94	269,00
	Active Plus Standard Coffee	3153101018	216,94	269,00
	Active Plus Standard Onyx	3153101019	216,94	269,00
	Active Plus Standard Graphite	3153101020	216,94	269,00
	Active Plus Standard Black Matt	3155001019	237,90	295,00
	Active Plus Standard Smoked Shiny	3155001020	237,90	295,00
	Active Plus Standard Bronze	3155001021	237,90	295,00
	Active Plus Standard Gun Metal	3155001022	237,90	295,00
	Active Plus Standard White Matt	3155001023	237,90	295,00
	Active Plus Standard Copper	3155001024	237,90	295,00



Smoked Shiny



Polished Nickel



Black Matt



White Matt



Bronze



Cromato-Nero



Cromato-Vanilla



Cromato-Oyster



Cromato-Stone Grey



Cromato-Storm



Cromato-Dark Brown

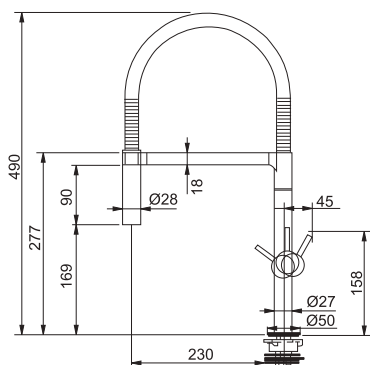




Cromato-Bianco

Μπαταρίες
Κουζίνας



LOUNGE NTOUS



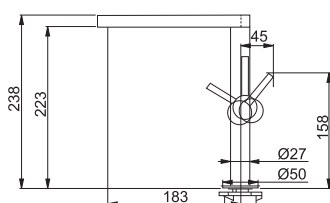
Χρώμα	Τύπος	Κωδικός	Τιμή € χωρίς ΦΠΑ	Τιμή € με ΦΠΑ
 	Lounge Ntous Χρωμέ	3153101011	237,90	295,00





Τύπος
Βάση
Αποσπώμενο ρουζούνι
Περιστρεφόμενο ρουζούνι
Κεραμικός δίσκος

Αναμεικτική μπαταρία
Διάμετρος 50mm
Ναι
360°
Ναι

LOUNGE STANDARD



Χρώμα	Τύπος	Κωδικός	Τιμή € χωρίς ΦΠΑ	Τιμή € με ΦΠΑ
 	Lounge Standard Χρωμέ	3153101012	180,65	224,00

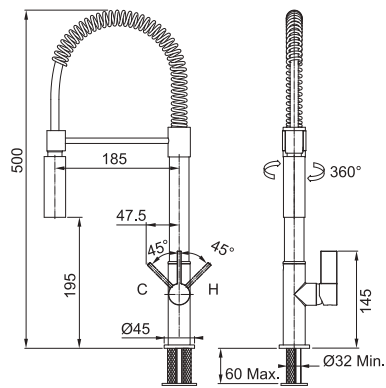



Τύπος
Βάση
Περιστρεφόμενο ρουζούνι
Κεραμικός δίσκος

Αναμεικτική μπαταρία
Διάμετρος 50mm
360°
Ναι



FOX PRO



Χρώμα	Τύπος	Κωδικός	Τιμή € χωρίς ΦΠΑ	Τιμή € με ΦΠΑ
	Fox Pro Χρωμέ	3156450151	222,58	276,00

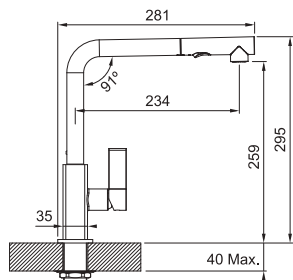


Τύπος
 Βάση
 Αποσπώμενο ρουζούνι
 Περιστρεφόμενο ρουζούνι
 Κεραμικός δίσκος
 Σημειώσεις

Αναμεικτική μπαταρία
Διάμετρος 50mm
Ναι
360°
Ναι
Επιλογή κανονικής
ή spray ροής



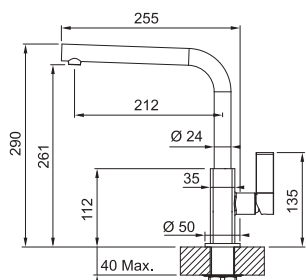
NEW MARIS ΝΤΟΥΣ



Τύπος **Αναμεικτική μπαταρία**
 Βάση **Διάμετρος 35mm**
 Αποσπώμενο ρουζούνι **Ναι**
 Περιστρεφόμενο ρουζούνι **360°**
 Κεραμικός δίσκος **Ναι**

Χρώμα	Τύπος	Κωδικός	Τιμή € χωρίς ΦΠΑ	Τιμή € με ΦΠΑ
	New Maris Ντους Χρωμέ	3150301121	265,32	329,00
	New Maris Ντους Χρωμέ / Μαύρο	3150301131	265,32	329,00
	New Maris Ντους Χρωμέ / Λευκό	3150301141	265,32	329,00
	New Maris Ντους Coffee	1000000413	265,32	329,00
	New Maris Ντους Stone Grey	1000000411	265,32	329,00
	New Maris Ντους Graphite	1000000412	265,32	329,00
	New Maris Ντους Oyster	1000000501	265,32	329,00
	New Maris Ντους Dark Brown	1000000502	265,32	329,00

NEW MARIS STANDARD



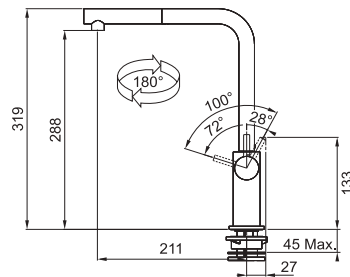
Τύπος **Αναμεικτική μπαταρία**
 Βάση **Διάμετρος 35mm**
 Αποσπώμενο ρουζούνι **360°**
 Περιστρεφόμενο ρουζούνι **Ναι**
 Κεραμικός δίσκος **Ναι**

Χρώμα	Τύπος	Κωδικός	Τιμή € χωρίς ΦΠΑ	Τιμή € με ΦΠΑ
	New Maris Standard Χρωμέ	3150302121	204,03	253,00
	New Maris Standard Χρωμέ / Μαύρο	3150302131	204,03	253,00
	New Maris Standard Χρωμέ / Λευκό	3150302141	204,03	253,00
	New Maris Standard Coffee	1000000498	204,03	253,00
	New Maris Standard Stone Grey	3153101021	204,03	253,00
	New Maris Standard Graphite	1000000602	204,03	253,00
	New Maris Standard Oyster	1000000499	204,03	253,00
	New Maris Standard Dark Brown	1000000500	204,03	253,00



NEPTUNE STYLE

NEPTUNE STYLE ΝΤΟΥΣ

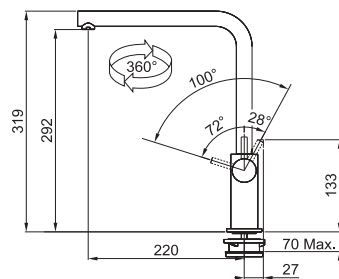


Χρώμα	Τύπος	Κωδικός	Τιμή € χωρίς ΦΠΑ	Τιμή € με ΦΠΑ
	Neptune Style Ντους Χρωμέ	3156253 152	192,74	239,00



Τύπος	Αναμεικτική μπαταρία
Βάση	Διάμετρος 50mm
Αποσπώμενο ρουξούνι	Ναι
Περιστρεφόμενο ρουξούνι	360°
Κεραμικός δίσκος	Ναι
Σημείωση	Οραque φινίρισμα για τα χρωματιστά μοντέλα

NEPTUNE STYLE STANDARD



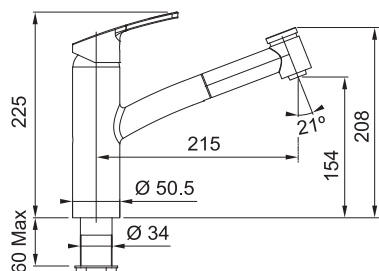
Χρώμα	Τύπος	Κωδικός	Τιμή € χωρίς ΦΠΑ	Τιμή € με ΦΠΑ
	Neptune Style Standard Χρωμέ	3156253 156	147,58	183,00



Τύπος	Αναμεικτική μπαταρία
Βάση	Διάμετρος 50mm
Περιστρεφόμενο ρουξούνι	360°
Κεραμικός δίσκος	Ναι
Σημείωση	Οραque φινίρισμα για τα χρωματιστά μοντέλα



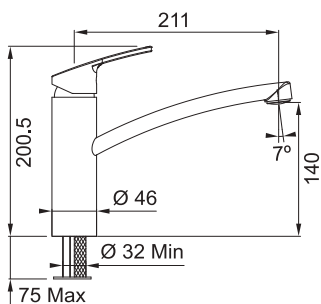
SMART ΝΤΟΥΣ



Χρώμα	Τύπος	Κωδικός	Τιμή € χωρίς ΦΠΑ	Τιμή € με ΦΠΑ
	Smart Ντους Χρωμέ	3150401121	165,32	205,00

Τύπος	Αναμεικτική μπαταρία
Βάση	Διάμετρος 50,5mm
Αποσπώμενο ρουξούνι	Ναι
Περιστρεφόμενο ρουξούνι	110°
Κεραμικός δίσκος	Ναι

SMART STANDARD

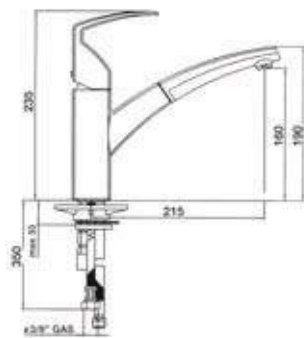


Χρώμα	Τύπος	Κωδικός	Τιμή € χωρίς ΦΠΑ	Τιμή € με ΦΠΑ
	Smart Standard Χρωμέ	3150402121	95,16	118,00

Τύπος	Αναμεικτική μπαταρία
Βάση	Διάμετρος 46mm
Περιστρεφόμενο ρουξούνι	360°
Κεραμικός δίσκος	Ναι



JUMBO ΝΤΟΥΣ

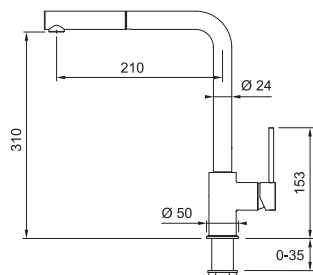


Χρώμα	Τύπος	Κωδικός	Τιμή € χωρίς ΦΠΑ	Τιμή € με ΦΠΑ
	Jumbo Ντους Χρωμέ	3156250455	184,68	229,00

Τύπος
 Βάση
 Αποσπώμενο ρουζούνι
 Περιστρεφόμενο ρουζούνι
 Κεραμικός δίσκος
 Σημείωση

Αναμεικτική μπαταρία
 Διάμετρος 46x46mm
 Ναι
 120°
 Ναι
 Δεν είναι συμβατή με νεροχύτη
 σειράς Logica

SIRIUS ΝΤΟΥΣ



NEW



Sirius Ντους
Χρωμέ

Κωδικός

3153101024

Τιμή €
χωρίς ΦΠΑ

124,19

Τιμή €
με ΦΠΑ

154,00

NEW



Sirius Ντους
Ονυχ

3153101025

146,77

182,00

NEW



Sirius Ντους
Λευκό

100000764

146,77

182,00

Τύπος:
Βάση:
Αποσπώμενο ρουζόνι:
Περιστρεφόμενο ρουζόνι:
Κεραμικός δίσκος:

Αναμεικτική μπαταρία
Διάμετρος 50mm
Ναι
360°
Ναι

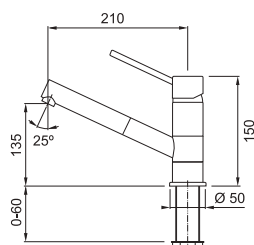


SIRIUS ΝΤΟΥΣ
ΟΝΥΧ



SIRIUS ΝΤΟΥΣ
ΛΕΥΚΟ

SIRIUS TOP



NEW



Sirius Top
Χρωμέ

Κωδικός

3153101026

Τιμή €
χωρίς ΦΠΑ

112,10

Τιμή €
με ΦΠΑ

139,00

NEW



Sirius Top
Ονυχ

3153101027

150,81

187,00

NEW



Sirius Top
Λευκό

3153101028

150,81

187,00

Τύπος:
Βάση:
Αποσπώμενο ρουζόνι:
Περιστρεφόμενο ρουζόνι:
Κεραμικός δίσκος:

Αναμεικτική μπαταρία
Διάμετρος 50mm
Ναι
130°
Ναι



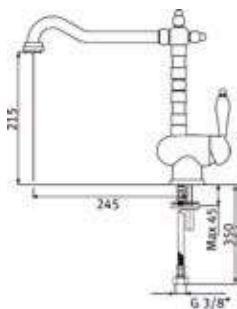
SIRIUS TOP
ΛΕΥΚΟ



SIRIUS TOP
ΟΝΥΧ



OLD ENGLAND



OLD ENGLAND
COPPER

Χρώμα	Τύπος	Κωδικός	Τιμή € χωρίς ΦΠΑ	Τιμή € με ΦΠΑ
	Old England Χρωμέ	3156252003	144,35	179,00
	Old England Μπρονζέ	3156252001	160,48	199,00
	Old England Graphite	3153101023	160,48	199,00
	Old England Copper	1000000484	160,48	199,00

NEW

NEW



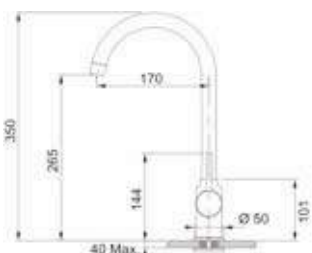
OLD ENGLAND
COPPER

Τύπος
Βάση
Περιστρεφόμενο
ρουξούλι
Κεραμικός δίσκος

Αναμεικτική μπαταρία
Διάμετρος 56mm
360°

Ναι

POLA



Τύπος: Αναμεικτική μπαταρία
 Βάση: Διάμετρος 40mm
 Περιστρεφόμενο ρουζόνι: 360°
 Κεραμικός δίσκος: Ναι

Χρώμα	Τύπος	Κωδικός	Τιμή € χωρίς ΦΠΑ	Τιμή € με ΦΠΑ
	Pola Χρωμέ	1000001035	71,77	89,00
	Pola Χρωμέ/Polar White	3155001026	79,84	99,00
	Pola Χρωμέ/Stone Grey	3155001027	79,84	99,00
	Pola Χρωμέ/Vanilla	3155001028	79,84	99,00
	Pola Χρωμέ/Coffee	3155001029	79,84	99,00
	Pola Χρωμέ/Beige	3155001030	79,84	99,00
	Pola Χρωμέ/Oyster	3155001031	79,84	99,00
	Pola Χρωμέ/Storm	3155001032	79,84	99,00
	Pola Χρωμέ/Onyx	3155001033	79,84	99,00
	Pola Χρωμέ/Graphite	3155001034	79,84	99,00



POLA POLAR WHITE



POLA STONE GREY



POLA VANILLA



POLA COFFEE



POLA BEIGE



POLA OYSTER



POLA STORM



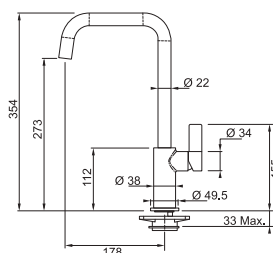
POLA ONYX



POLA GRAPHITE

ELEGANCE

ELEGANCE



Τύπος: Αναμεικτική μπαταρία
 Βάση: Διάμετρος 50mm
 Περιστρεφόμενο ρουζόνι: 360°
 Κεραμικός δίσκος: Ναι

Χρώμα	Τύπος	Κωδικός	Τιμή € χωρίς ΦΠΑ	Τιμή € με ΦΠΑ
	Elegance Χρωμέ	3153101029	170,97	212,00
	Elegance Polar White	3153101030	187,10	232,00
	Elegance Vanilla	3153101031	187,10	232,00
	Elegance Coffee	3153101032	187,10	232,00
	Elegance Beige	3153101033	187,10	232,00
	Elegance Oyster	3153101034	187,10	232,00
	Elegance Onyx	3153101035	187,10	232,00
	Elegance Graphite	3153101036	187,10	232,00



ELEGANCE POLAR WHITE



ELEGANCE VANILLA



ELEGANCE COFFEE



ELEGANCE BEIGE



ELEGANCE OYSTER

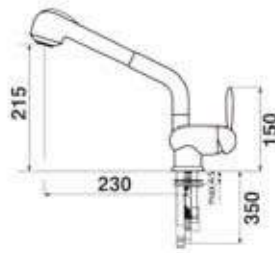


ELEGANCE ONYX



ELEGANCE GRAPHITE

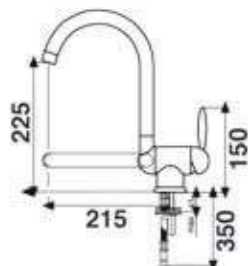
DIAMANTE ΝΤΟΥΣ



Χρώμα	Τύπος	Κωδικός	Τιμή € χωρίς ΦΠΑ	Τιμή € με ΦΠΑ
	Διαμαντε Ντους Χρωμέ	3 15625 1201	167,74	208,00

Τύπος	Αναμεικτική μπαταρία
Βάση	Διάμετρος 56mm
Αποσώσιμο ρουζούνι	Ναι
Περιστρεφόμενο ρουζούνι	170°
Κεραμικός	Ναι
Σημείωση	Επιλογή κανονικής ή spray ροής

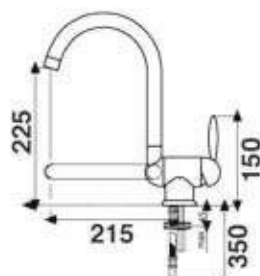
DIAMANTE STANDARD



Χρώμα	Τύπος	Κωδικός	Τιμή € χωρίς ΦΠΑ	Τιμή € με ΦΠΑ
	Διαμαντε Standard Χρωμέ	3 15625 1701	123,39	153,00

Τύπος	Αναμεικτική μπαταρία
Βάση	Διάμετρος 56mm
Περιστρεφόμενο ρουζούνι	360°
Κεραμικός δίσκος	Ναι

DIAMANTE ΣΠΑΣΤΗ



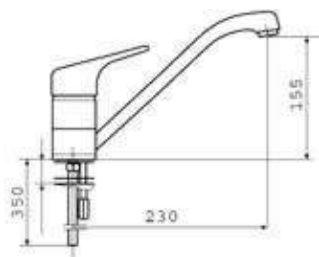
Χρώμα	Τύπος	Κωδικός	Τιμή € χωρίς ΦΠΑ	Τιμή € με ΦΠΑ
	Διαμαντε Σπαστή Χρωμέ	3 15625 1203	226,61	281,00

Τύπος	Αναμεικτική μπαταρία κουζίνας με σωληνωτό σπαστό ρουζούνι
Βάση	Διάμετρος 56mm
Περιστρεφόμενο ρουζούνι	360°
Κεραμικός δίσκος	Ναι
Σημείωση	Ιδανική για τοποθέτηση κάτω από παράθυρο. Ελάχιστο Ύψος 75cm. Εμπρόσθια κλίση ρουζουινιού 90°

Ιδανική για ανοιγόμενο παράθυρο

ΣΥΛΛΟΓΗ FAMILY

GIADA

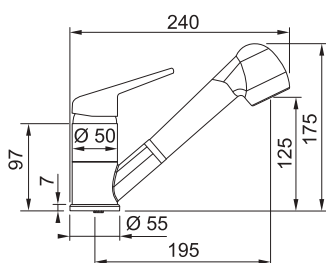


Χρώμα	Τύπος	Κωδικός	Τιμή € χωρίς ΦΠΑ	Τιμή € με ΦΠΑ
	Giada Χρωμέ	3156250501	117,74	146,00
	Giada Μπεζ Γρανίτης	3156259503	140,32	174,00

Τύπος
Βάση
Περιστρεφόμενο ρουζούνι
Κεραμικός δίσκος

Αναμεικτική μπαταρία
Διάμετρος 56mm
360°
Ναι

NOVARA PLUS ΝΤΟΥΣ

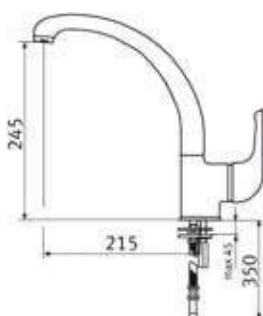


Χρώμα	Τύπος	Κωδικός	Τιμή € χωρίς ΦΠΑ	Τιμή € με ΦΠΑ
	Novara Plus Ντους Χρωμέ	3150501121	112,10	139,00
	Novara Plus Ντους Μπεζ Γρανίτης	3150501131	136,29	169,00
	Novara Plus Ντους Coffee	3150501141	136,29	169,00
	Novara Plus Ντους Λευκό	3153101022	120,16	149,00
	Novara Plus Ντους Graphite	1000000772	136,29	169,00

Τύπος
Βάση
Αποσπώμενο ρουζούνι
Περιστρεφόμενο ρουζούνι
Κεραμικός δίσκος

Αναμεικτική μπαταρία
Διάμετρος 50mm
Ναι
110°
Ναι

SMERALDO

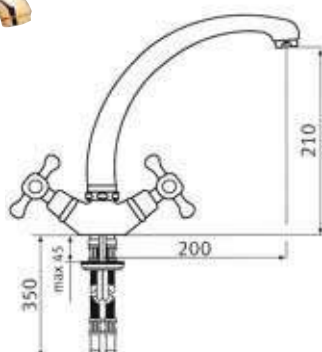


Χρώμα	Τύπος	Κωδικός	Τιμή € χωρίς ΦΠΑ	Τιμή € με ΦΠΑ
	Smeraldo Χρωμέ	3156250301	174,19	216,00
	Smeraldo Μπεζ Γρανίτης	3156259303	197,58	245,00

Τύπος
Βάση
Περιστρεφόμενο ρουζούνι
Κεραμικός δίσκος

Αναμεικτική μπαταρία
Διάμετρος 58mm
360°
Ναι

AMBRA



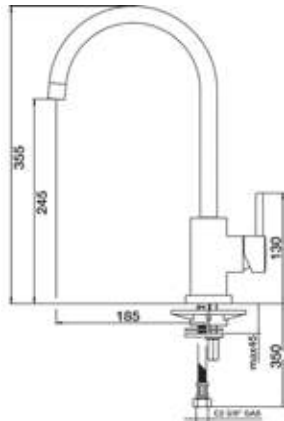
Χρώμα	Τύπος	Κωδικός	Τιμή € χωρίς ΦΠΑ	Τιμή € με ΦΠΑ
	Ambra Χρωμέ	3156250011	83,06	103,00
	Ambra Μπρονζέ	3156250015	123,39	153,00

Τύπος
Βάση
Περιστρεφόμενο ρουζούνι

Μπαταρία κουζίνας με ρυθμιζόμενους κρουνούς
Διάμετρος 56mm
360°

ΣΥΛΛΟΓΗ COMFORT

ANES

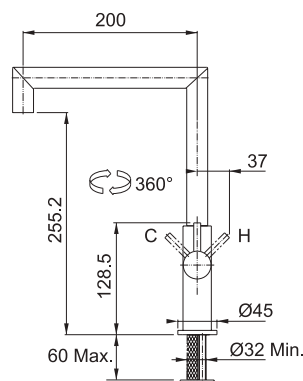


Χρώμα	Τύπος	Κωδικός	Τιμή € χωρίς ΦΠΑ	Τιμή € με ΦΠΑ
	Anes Χρωμέ	3156250450	119,35	148,00

Τύπος
Βάση
Περιστρεφόμενο ρουζούνι
Κεραμικός δίσκος

Αναμεικτική μπαταρία
Διάμετρος 50mm
360°
Ναι

LIBERTY STANDARD

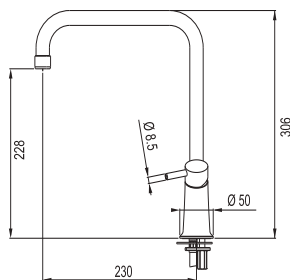


Χρώμα	Τύπος	Κωδικός	Τιμή € χωρίς ΦΠΑ	Τιμή € με ΦΠΑ
	Liberty Standard Χρωμέ	3156453750	110,48	137,00

Τύπος
Βάση
Περιστρεφόμενο ρουζούνι
Κεραμικός δίσκος

Αναμεικτική μπαταρία
Διάμετρος 45mm
360°
Ναι

GALILEO STANDARD



Χρώμα	Τύπος	Κωδικός	Τιμή € χωρίς ΦΠΑ	Τιμή € με ΦΠΑ
	Galileo Standard Χρωμέ	3156256552	78,23	97,00



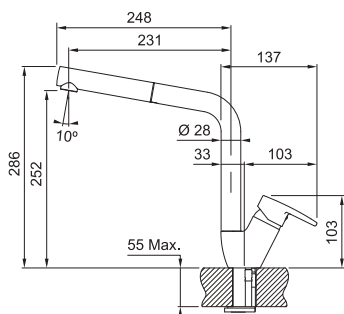
Τύπος
Βάση
Περιστρεφόμενο ρουζούνι
Κεραμικός δίσκος

Αναμεικτική μπαταρία
Διάμετρος 50mm
360°
Ναι





SPARK ΝΤΟΥΣ

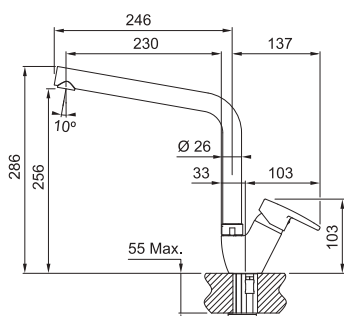


Χρώμα	Τύπος	Κωδικός	Τιμή € χωρίς ΦΠΑ	Τιμή € με ΦΠΑ
	Spark Ντους Χρωμέ	3155001004	133,06	165,00

Τύπος Βάση
Αποσπώμενο ρουζούνι
Περιστρεφόμενο ρουζούνι
Κεραμικός δίσκος

Αναμεικτική μπαταρία
Διάμετρος 45mm
Ναι
360°
Ναι

SPARK STANDARD



Χρώμα	Τύπος	Κωδικός	Τιμή € χωρίς ΦΠΑ	Τιμή € με ΦΠΑ
	Spark Standard Χρωμέ	3155001005	92,74	115,00

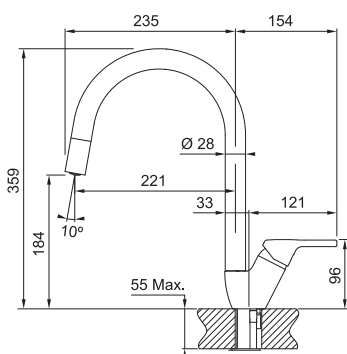
Τύπος Βάση
Περιστρεφόμενο ρουζούνι
Κεραμικός δίσκος



Αναμεικτική μπαταρία
Διάμετρος 45mm
360°
Ναι





ANTEA ΝΤΟΥΣ

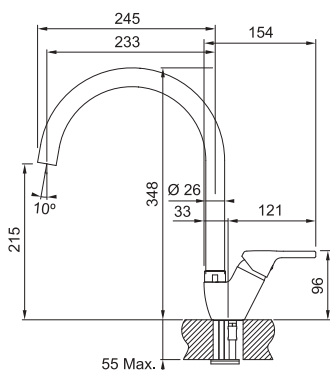


Χρώμα	Τύπος	Κωδικός	Τιμή € χωρίς ΦΠΑ	Τιμή € με ΦΠΑ
 	Antea Ntous Χρωμέ	3155001006	149,19	185,00

Τύπος Βάση
Αποσπώμενο ρουξούνι
Περιστρεφόμενο ρουξούνι
Κεραμικός δίσκος

Αναμεικτική μπαταρία
Διάμετρος 45mm
Ναι
360°
Ναι

ANTEA STANDARD



Χρώμα	Τύπος	Κωδικός	Τιμή € χωρίς ΦΠΑ	Τιμή € με ΦΠΑ
 	Antea Standard Χρωμέ	3155001007	92,74	115,00
 	Antea Standard Polar White	3155001008	116,94	145,00
 	Antea Standard Coffee	3155001009	116,94	145,00
 	Antea Standard Beige	3155001010	116,94	145,00
 	Antea Standard Graphite	3155001011	116,94	145,00
 	Antea Standard Onyx	3155001012	116,94	145,00

Τύπος Βάση
Περιστρεφόμενο ρουξούνι
Κεραμικός δίσκος

Αναμεικτική μπαταρία
Διάμετρος 45mm
360°
Ναι



ΑΝΤΑΛΛΑΚΤΙΚΑ ΜΠΑΤΑΡΙΩΝ

Περιγραφή	Κεραμικός Δίσκος Κωδικός	Τιμή € χωρίς ΦΠΑ	Τιμή € χωρίς ΦΠΑ	Ντους Χρωμέ Κωδικός	Τιμή € χωρίς ΦΠΑ	Τιμή € με ΦΠΑ
Eos Triflow	4120107533	32,26	40,00			
	4120106197	21,77	27,00			
Atlas Triflow	4120107533	32,26	40,00			
Centinox Ντους	4120107533	32,26	40,00	4120107748	104,84	130,00
Eos Ντους	4120107533	32,26	40,00	4120107163	21,77	27,00
Atlas Ντους	4120107533	32,26	40,00	4120107164	140,32	174,00
Taros Standard	4120107533	32,26	40,00			
Taros Ντους	4120107533	32,26	40,00	4120107162	99,19	123,00
Tango Standard	4120107515	27,42	34,00			
Tango Ντους	4120107515	27,42	34,00	4120107161	130,65	162,00
Just Colour Ντους	4120200101	41,13	51,00	4120107086	72,58	90,00
Just Light Ντους	4120200101	41,13	51,00	4120107086	72,58	90,00
D - Flux	4120107565	105,65	131,00			
Oxygene Hi-Tech 17483 Ντους	4120200101	41,13	51,00	4120107085	50,81	63,00
Active Window	4120200101	41,13	51,00			
Planar Square	4120200107	44,35	55,00			
Linea Square 16585 Standard	4120200107	44,35	55,00			
Linea Square 16587 Ντους	4120200107	44,35	55,00	4120107069	58,87	73,00
Hexis 17073 Ντους	4120200117	49,19	61,00	4120107094	47,58	59,00
Hexis 17071 Standard	4120200117	49,19	61,00			
Caprice Ντους	4120200117	49,19	61,00	4120107095	53,23	66,00
Caprice Standard	4120200117	49,19	61,00			
Evos 17063 Ντους	4120200117	49,19	61,00	4120107093	39,52	49,00
Evos 17061 Standard	4120200117	49,19	61,00			
Sinos	4120200117	49,19	61,00	4120107098	28,23	35,00
Akros Ντους	4120200117	49,19	61,00	4120107097	122,58	152,00
Planario Tower	4120200117	49,19	61,00			
Quantum	4120200117	49,19	61,00			
Esprit	4120200119	49,19	61,00			
Lounge Ντους	4120107558	17,74	22,00	4120107165	61,29	76,00
Lounge Standard	4120107558	17,74	22,00			
Fox Pro	4120200117	49,19	61,00	4120107160	57,26	71,00
Linea Ντους	4120107533	32,26	40,00	4120107042	48,39	60,00
Linea Standard	4120107533	32,26	40,00			
Maris	4120200117	49,19	61,00			
Neptune Style Ντους	4120107558	17,74	22,00	4120107099	30,65	38,00
Neptune Style Standard	4120107558	17,74	22,00			
Jumbo Ντους	4120107551	21,77	27,00	4120107076	38,71	48,00
Calypso Ντους	4120107552	21,77	27,00	4120107081	31,45	39,00
Diamante Ντους	4120107510	21,77	27,00	4120107022	41,94	52,00
Diamante Standard	4120107510	21,77	27,00			
Diamante Σπαστή	4120107510	21,77	27,00			
Old England	4120107510	21,77	27,00			
Giada	4120107500	23,39	29,00			
Nora Ντους	4120107515	27,42	34,00	4120107033	20,16	25,00
Smeraldo	4120107500	23,39	29,00			
Ambra	4120107504	6,45	8,00			
Anes	4120107553	21,77	27,00			
Liberty Standard	4120200117	49,19	61,00			
Galileo Standard	4120107564	28,23	35,00			




Αξεσουάρ Κουζίνας

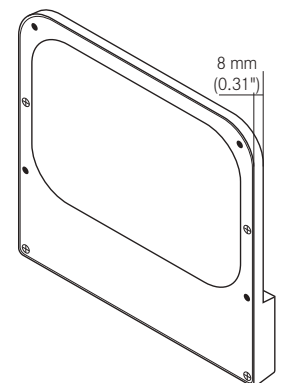
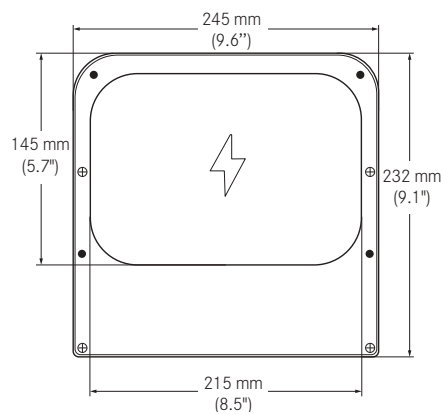


Easy Charge	308
Μαγειρικά Σκεύη	309
Κάδοι Διαχείρισης	
Απορριμμάτων	310
Dispenser	311
Σκουπιδοφάγοι	312
Προϊόντα Καθαρισμού	313



Τύπος	Κωδικός	Τιμή € χωρίς ΦΠΑ	Τιμή € με ΦΠΑ
 Easy Charge Kit	3285280106	477,42	590,00

Στη συσκευασία περιλαμβάνεται μετασχηματιστής και αντάπτορες





ΣΕΤ ΜΑΓΕΙΡΙΚΩΝ ΣΚΕΥΩΝ "ALESSI BY FRANKE"




Τύπος	Κωδικός	Τιμή € χωρίς ΦΠΑ	Τιμή € με ΦΠΑ
 Σετ μαγειρικών σκευών "Alessi by Franke"	1000000460	620,97	770,00

Το σετ περιέχει:

- 1 τηγάνι με καπάκι Ø 16 cm χωρητικότητας 1,4 lt
- 1 κατσαρόλα με καπάκι Ø 20 cm χωρητικότητας 5 lt
- 1 κατσαρόλα με καπάκι Ø 24 cm χωρητικότητας 5,5 lt
- 1 τηγάνι Ø 28 cm χωρητικότητας 2,8 lt
- 1 σουρωτήρι Ø 20 cm
- 1 σκευός για μαγείρεμα στον ατμό Ø 24 cm

ΣΕΤ ΜΑΓΕΙΡΙΚΩΝ ΣΚΕΥΩΝ "MAKE IT WONDERFUL"



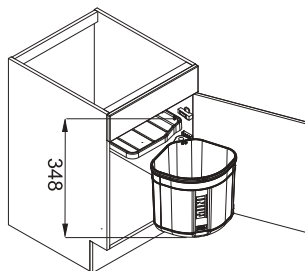
Τύπος	Κωδικός	Τιμή € χωρίς ΦΠΑ	Τιμή € με ΦΠΑ
 Σετ μαγειρικών σκευών "Make it wonderful"	1000000459	294,35	365,00

Το σετ περιέχει:

- 1 τηγάνι με καπάκι Ø 16 cm
- 1 κατσαρόλα με καπάκι Ø 20 cm
- 1 κατσαρόλα με καπάκι Ø 24 cm
- 1 τηγάνι Ø 28 cm

ΚΑΔΟΙ ΔΙΑΧΕΙΡΙΣΗΣ ΑΠΟΡΡΙΜΜΑΤΩΝ

SORTER MINI

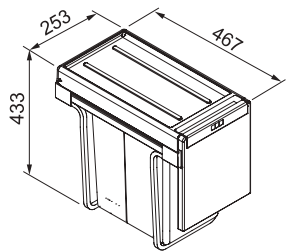


Χρώμα	Τύπος	Κωδικός	Τιμή € χωρίς ΦΠΑ	Τιμή € με ΦΠΑ
	Οικολογικός Κάδος Sorter Mini	3192050013	30,65	38,00

Τύπος
Διαστάσεις
Ντουλάπι
Χωρητικότητα
Σημείωση

Κάδος απορριμμάτων απλός
31x29x34,8cm
Προσθίου ανοίγματος, 45cm
17,5 lt
Όλα τα πλαστικά μέρη του κάδου είναι ανακυκλώσιμα.

CUBE 30



Χρώμα	Τύπος	Κωδικός	Τιμή € χωρίς ΦΠΑ	Τιμή € με ΦΠΑ
	Cube 30	3192050031	101,61	126,00

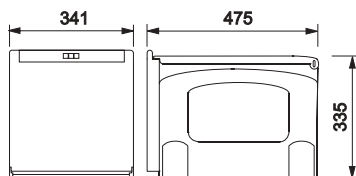
Τύπος

Κάδος απορριμμάτων για διαχωρισμό των σκουπιδιών για κουζίνες, ιατρεία ή μικρές κουζίνες γραφείων.

Πλάτος
Ύψος
Ντουλάπι
Χωρητικότητα
Σημείωση

25,3cm
43,3cm
Ανοιγόμενο ή συρόμενο πλάτους 30cm
2x15 lt
Όλα τα πλαστικά μέρη του κάδου είναι ανακυκλώσιμα.

CUBE 41



Χρώμα	Τύπος	Κωδικός	Τιμή € χωρίς ΦΠΑ	Τιμή € με ΦΠΑ
	Cube 41	3192050030	115,32	143,00

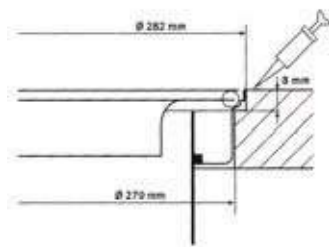
Τύπος

Κάδος απορριμμάτων για διαχωρισμό των σκουπιδιών για κουζίνες, ιατρεία ή μικρές κουζίνες γραφείων.

Πλάτος
Ύψος
Ντουλάπι
Χωρητικότητα
Σημείωση

34,1cm
33,5cm
Ανοιγόμενο ή συρόμενο πλάτους 40cm
2x18 lt
Όλα τα πλαστικά μέρη του κάδου είναι ανακυκλώσιμα.

ΕΡΓΟΝΟΜΙΚΟΣ ΚΑΔΟΣ ΑΕ-F12 FILOTOP

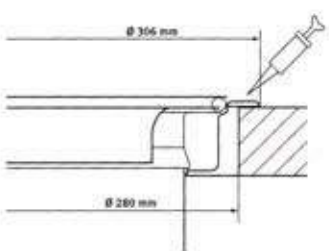


Χρώμα	Τύπος	Κωδικός	Τιμή € χωρίς ΦΠΑ	Τιμή € με ΦΠΑ
■	Εργονομικός κάδος ΑΕ - F12 FILOTOP	3192050011	171,77	213,00

Τύπος
Ανοιγμα Πάγκου
Διαστάσεις
Χωρητικότητα

Εργονομικός κάδος
Filotop 270 mm
Ø 282x315 mm
12 lt

ΕΡΓΟΝΟΜΙΚΟΣ ΚΑΔΟΣ ΑΕ-E12 ΕΝΘΕΤΟ



Χρώμα	Τύπος	Κωδικός	Τιμή € χωρίς ΦΠΑ	Τιμή € με ΦΠΑ
■	Εργονομικός κάδος ΑΕ - E12 Ένθετος	3192050010	171,77	213,00

Τύπος
Ανοιγμα Πάγκου
Διαστάσεις
Χωρητικότητα

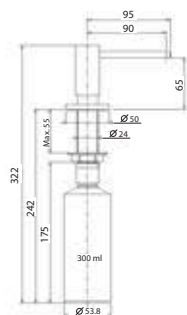
Εργονομικός κάδος
Ένθετο 280 mm
Ø 306x315 mm
12 lt

DISPENSER ΥΓΡΟΥ ΣΑΠΟΥΝΙΟΥ ACTIVE



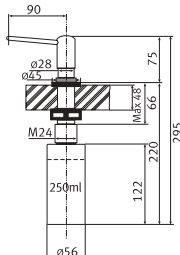
Χρώμα	Τύπος	Κωδικός	Τιμή € χωρίς ΦΠΑ	Τιμή € με ΦΠΑ
	Dispenser Υγρού Σαπουνιού Active Χρωμέ	3125101001	52,42	65,00
	Dispenser Υγρού Σαπουνιού Active Stainless Steel Optic	3125101002	62,90	78,00
	Dispenser Υγρού Σαπουνιού Active White Matt	3125101003	62,90	78,00
	Dispenser Υγρού Σαπουνιού Active Black Matt	3125101004	62,90	78,00
	Dispenser Υγρού Σαπουνιού Active Gun Metal	3125101005	62,90	78,00
	Dispenser Υγρού Σαπουνιού Active Smoked Shiny	3125101006	62,90	78,00
	Dispenser Υγρού Σαπουνιού Active Bronze	3125101007	62,90	78,00
	Dispenser Υγρού Σαπουνιού Active Copper	3125101008	62,90	78,00

DISPENSER ΥΓΡΟΥ ΣΑΠΟΥΝΙΟΥ SQUARED ΧΡΩΜΕ



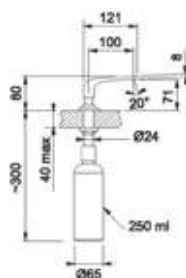
Χρώμα	Τύπος	Κωδικός	Τιμή € χωρίς ΦΠΑ	Τιμή € με ΦΠΑ
	Dispenser Υγρού Σαπουνιού Squared Χρωμέ	3121950002	74,19	92,00

DISPENSER ΥΓΡΟΥ ΣΑΠΟΥΝΙΟΥ ΧΡΩΜΕ



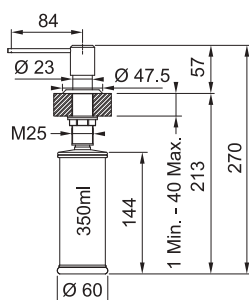
Χρώμα	Τύπος	Κωδικός	Τιμή € χωρίς ΦΠΑ	Τιμή € με ΦΠΑ
	Dispenser Υγρού Σαπουνιού Χρωμέ	3121950001	49,19	61,00

DISPENSER ΥΓΡΟΥ ΣΑΠΟΥΝΙΟΥ SINOS ΧΡΩΜΕ



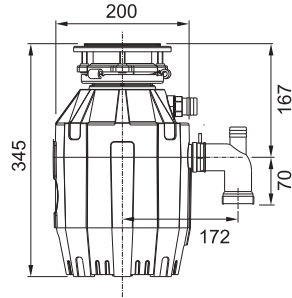
Χρώμα	Τύπος	Κωδικός	Τιμή € χωρίς ΦΠΑ	Τιμή € με ΦΠΑ
	Dispenser Υγρού Σαπουνιού Sinos Χρωμέ	3121950003	112,10	139,00

DISPENSER ΥΓΡΟΥ ΣΑΠΟΥΝΙΟΥ SIRIUS



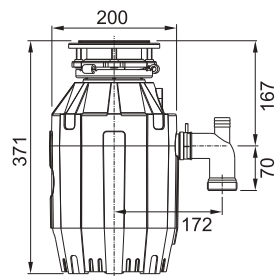
Χρώμα	Τύπος	Κωδικός	Τιμή € χωρίς ΦΠΑ	Τιμή € με ΦΠΑ
	Dispenser Υγρού Σαπουνιού Sirius Χρωμέ	3123101001	45,97	57,00
	Dispenser Υγρού Σαπουνιού Sirius Polar White	3123101002	47,58	59,00
	Dispenser Υγρού Σαπουνιού Sirius Onyx	3123101003	47,58	59,00

ΣΚΟΥΠΙΔΟΦΑΓΟΣ ΤΕ 50 HEAVY DUTY



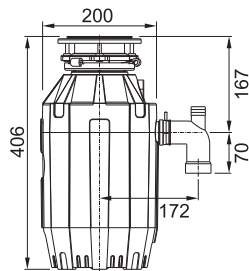
Τύπος	Κωδικός	Τιμή € χωρίς ΦΠΑ	Τιμή € με ΦΠΑ
NEW Σκουπιδοφάγος ΤΕ 50 HEAVY DUTY	3102053930	175,00	217,00
Ισχύς	1/2 Ηρ		
Βάρος	5,93 Kg		
Βαλβίδα νεροχύτη	3" 1/2		
Σημείωση	Ηχομονωτικό κέλυφος		

ΣΚΟΥΠΙΔΟΦΑΓΟΣ ΤΕ 75 DELUXE



Τύπος	Κωδικός	Τιμή € χωρίς ΦΠΑ	Τιμή € με ΦΠΑ
NEW Σκουπιδοφάγος ΤΕ 75 DELUXE	3102053931	218,55	271,00
Ισχύς	3/4 Ηρ		
Βάρος	6,8 Kg		
Βαλβίδα νεροχύτη	3" 1/2		
Σημείωση	Ηχομονωτικό κέλυφος		

ΣΚΟΥΠΙΔΟΦΑΓΟΣ ΤΕ 125 DELUXE



Τύπος	Κωδικός	Τιμή € χωρίς ΦΠΑ	Τιμή € με ΦΠΑ
NEW Σκουπιδοφάγος ΤΕ 125 DELUXE	3102053932	279,84	347,00
Ισχύς	1 1/4 Ηρ		
Βάρος	7,7 Kg		
Βαλβίδα νεροχύτη	3" 1/2		
Σημείωση	Ηχομονωτικό κέλυφος		



ΠΡΟΪΟΝΤΑ ΚΑΘΑΡΙΣΜΟΥ

ΣΥΣΤΗΜΑ ΤΗΛΕΧΕΙΡΙΣΜΟΥ



Τύπος	Κωδικός	Τιμή € χωρίς ΦΠΑ	Τιμή € με ΦΠΑ
Σύστημα Τηλεχειρισμού Σκουπιδοφάγων	4120109507	121,77	151,00

ΚΡΕΜΑ ΚΑΘΑΡΙΣΜΟΥ



Τύπος	Κωδικός	Τιμή € χωρίς ΦΠΑ	Τιμή € με ΦΠΑ
Inox Cream	3120107093	9,68	12,00

Τύπος Κρέμα καθαρισμού για Inox επιφάνειες
με σύνθεση Anti-Age
Σημείωση Συσκευασία 1 τεμαχίου

ΚΡΕΜΑ ΚΑΘΑΡΙΣΜΟΥ



Τύπος	Κωδικός	Τιμή € χωρίς ΦΠΑ	Τιμή € με ΦΠΑ
Multiclean	3120107094	10,48	13,00

Τύπος Κρέμα καθαρισμού για γρανιτένιες
και συνθετικές επιφάνειες
Σημείωση Συσκευασία 1 τεμαχίου

ΣΕΤ ΚΑΘΑΡΙΣΜΟΥ



Τύπος	Κωδικός	Τιμή € χωρίς ΦΠΑ	Τιμή € με ΦΠΑ
Σετ καθαρισμού	3120107081	15,32	19,00

Τύπος Σετ καθαρισμού πανί Microfibr
και υγρό απολυμαντικό για καθαρισμό
ανοξειδωτων επιφανειών 18/10
Σημείωση Συσκευασία 1 τεμαχίου

ΚΡΕΜΑ ΚΑΘΑΡΙΣΜΟΥ ΠΟΛΛΑΠΛΗΣ ΧΡΗΣΗΣ



Κρέμα καθαρισμού
πολλαπλής χρήσης

Τύπος	Κωδικός	Τιμή € χωρίς ΦΠΑ	Τιμή € με ΦΠΑ
Κρέμα καθαρισμού πολλαπλής χρήσης	1000000123	0,95	1,18



ΕΝΤΥΠΟ ΑΙΤΗΜΑΤΟΣ ΕΠΙΣΤΡΟΦΗΣ



Επωνυμία Πελάτη: _____ Ημερομηνία: ____ / ____ / ____

Email / Fax: _____

Συνεργαζόμενο πρακτορείο: _____

Προϊόντα προς επιστροφή :

α/α	Προϊόν & Κωδικός	τμχ.	Δ.Α. ή TIM	Ημ/νία
1	Λόγος επιστροφής:			
2	Λόγος επιστροφής:			
3	Λόγος επιστροφής:			
4	Λόγος επιστροφής:			

Άλλο/σχόλια: _____

ΠΡΟΣΟΧΗ:

1. Η έγκριση ισχύει για ένα μήνα από την ημερομηνία δελτίου αποστολής. Σε περίπτωση μη αποστολής των εμπορευμάτων μέσα σε αυτό το χρονικό διάστημα η έγκριση ακυρώνεται.
2. Σε όλες τις περιπτώσεις επιστροφών εκτός των κατηγοριών ελαττωματικά και σπασμένα, τα προϊόντα που παραλαμβάνουμε θα πρέπει να είναι σε άριστη κατάσταση. Σε αντίθετη περίπτωση θα γίνεται και η παρακάτω πίστωση : Μη αποδεκτή συσκευασία -10%(φούρνοι -5%, ψυγεία -3%), σπασμένο -100%, ελλείψεις βοηθητικών (σιφώνια, βαλβίδες, κλιπς) -10%.

















ΠΑΡΑΤΗΡΗΣΕΙΣ ΥΠΕΥΘΥΝΟΥ ΕΠΙΣΤΡΟΦΩΝ FRANKE HELLAS :
















<u>ΕΓΚΡΙΝΕΤΑΙ</u>	<u>ΔΕΝ ΕΓΚΡΙΝΕΤΑΙ</u>
Σας ενημερώνουμε ότι το αίτημα επιστροφής σας εγκρίνεται προς έλεγχο	Αιτιολογία:
Τα μεταφορικά να πληρωθούν από τον πελάτη	Λόγος επιστροφής:
Κατάταξη επιστροφής:	Λόγος επιστροφής:

ΥΠΟΓΡΑΦΗ ΠΕΛΑΤΗ

FRANKE HELLAS AEBE



ΦΟΥΡΝΟΙ

-  **ΠΕΡΙΜΕΤΡΙΚΟ ΣΥΣΤΗΜΑ ΨΥΞΗΣ** Ένας ισχυρός ανεμιστήρας, στην πίσω πλευρά του φούρνου, δημιουργεί μια αεροκυρίνα που διατηρεί χαμηλή τη θερμοκρασία στα πλαίσια και την πόρτα.
-  **COLD DOOR** Πόρτα με 2, 3 ή 4 κρύσταλλα, διαχωρισμένα το ένα από το άλλο. Τα εσωτερικά κρύσταλλα λειτουργούν θερμοακλαστικά. Η πόρτα παραμένει πάντα κρύα.
-  **ΠΟΛΥΛΕΙΤΟΥΡΓΙΚΟΣ ΦΟΥΡΝΟΣ** Φούρνος που διαθέτει συνδυασμό προγραμμάτων με αντιτάσεις και αέρα.
-  **ΑΝΟΞΕΙΔΩΤΟΣ ΧΑΛΥΒΑΣ** με σύνθεση 18/10 (χρώμιο/νικέλιο), βάση του συστήματος ταξινόμησης του ανοξείδωτου χάλυβα (Αμερικανικό Ινστιτούτο Σιδήρου και Χάλυβα).
-  **ENERΓΕΙΑΚΗ ΚΛΑΣΗ**
A++
A+
-  **ΘΕΡΜΟΜΕΤΡΟ ΚΡΕΑΤΟΣ**
-  **ΧΩΡΗΤΙΚΟΤΗΤΑ ΘΑΛΑΜΟΥ**
-  **ΠΡΟΕΠΙΛΕΓΜΕΝΕΣ ΣΥΝΤΑΓΕΣ**
-  **ΨΗΣΙΜΟ ΜΕ ΤΗΝ ΚΑΤΩ ΑΝΤΙΣΤΑΣΗ**
-  **ΨΗΣΙΜΟ ΜΕ ΤΗΝ ΑΝΩ & ΚΑΤΩ ΑΝΤΙΣΤΑΣΗ**
-  **ΨΗΣΙΜΟ ΜΕ ΤΗΝ ΑΝΩ ΑΝΤΙΣΤΑΣΗ**
-  **ΨΗΣΙΜΟ ΜΕ ΑΕΡΑ**
-  **ΨΗΣΙΜΟ ΜΕ ΤΗΝ ΚΑΤΩ ΑΝΤΙΣΤΑΣΗ & ΑΕΡΑ**
-  **ΠΑΝΩ / ΚΑΤΩ ΑΝΤΙΣΤΑΣΗ & ΑΕΡΑΣ**
-  **ΠΑΝΩ ΑΝΤΙΣΤΑΣΗ & ΑΕΡΑΣ**
-  **ΨΗΣΙΜΟ ΜΕ ΓΚΡΙΑ**










-  **ΨΗΣΙΜΟ ΜΕ ΓΚΡΙΑ & ΑΕΡΑ**
-  **ΠΥΡΟΛΗΣΗ**
-  **ΑΠΩΨΞΗ**
-  **ΨΗΣΙΜΟ ΜΕ ΓΚΡΙΑ & ΣΟΥΒΛΑ** (Φούρνος 90cm & φούρνοι αερίου)
-  **ΠΡΟΓΡΑΜΜΑ MASTER COOKING** Λειτουργία της κυκλικής αντίστασης σε συνδυασμό με μερική ενεργοποίηση της πάνω, της κάτω αντίστασης και του αέρα. Ιδανική επιλογή για το ψήσιμο πίτσας.
-  **ΠΟΛΥΔΥΝΑΜΟ ΨΗΣΙΜΟ MULTI POWER** Λειτουργία της κυκλικής αντίστασης στο μέγιστο της ισχύος της και μερική ενεργοποίηση της άνω και κάτω αντίστασης. Για γρήγορο και ομοιόμορφο ψήσιμο.
-  **ΓΡΗΓΟΡΟ ΨΗΣΙΜΟ QUICK COOKING** Η πιο ισχυρή λειτουργία των φούρνων Franke. Ταυτόχρονη λειτουργία της κυκλικής, άνω, κάτω αντίστασης και του ανεμιστήρα. Για γρήγορη προθέρμανση και ψήσιμο πίτσας ή ζύμης.
-  **ΠΡΟΓΡΑΜΜΑ PIZZA** Εκπομπή θερμότητας στο κάτω μέρος, με μερική ενεργοποίηση της πάνω αντίστασης. Η κατανομή της θερμοκρασίας είναι ανάλογη με αυτή ενός παραδοσιακού φούρνου με ξύλα.
-  **ΠΡΟΓΡΑΜΜΑ SOFT COOKING** Πάνω αντίσταση και αέρας. Ιδανικό για ψήσιμο μπακλαβών, απίψυξη, φούσκωμα ζύμης, γρήγορη απόψυξη και ζεσταμα προ-μαγειρεμένου φαγητού.
-  **ΨΗΣΙΜΟ ΜΕ ΤΗ ΦΛΟΓΑ ΑΠΟ ΚΑΤΩ** (Φούρνοι αερίου)
-  **ΨΗΣΙΜΟ ΜΕ ΣΟΥΒΛΑ & ΤΗ ΦΛΟΓΑ ΑΠΟ ΚΑΤΩ** (Φούρνοι αερίου)
-  **ΟΛΟΚΛΗΡΩΜΕΝΟ ΜΕΝΟΥ** Ένα πλήρες μενού σε λιγότερο από μία ώρα, εξοικονομώντας το 50% της ενέργειας. Τα τρόφιμα τοποθετούνται σε κρύο φούρνο, σε τρία ή τέσσερα επίπεδα.
-  **WELLNESS** Για μαγείρεμα με φυσικό και διαιτητικό τρόπο, αποφεύγοντας τις σάλτσες και τα καρυκεύματα, διατηρώντας αναλλοίωτα τα θρεπτικά συστατικά των τροφίμων.
-  **PIZZA PLUS** Για να ψήνεται τέλεια μέχρι και τέσσερις πίτσες ταυτόχρονα! Ιδανικό επίσης, για πίτες ή σπιτικό ψωμί.
-  **VEGETARIAN** Ετοιμάστε ένα πλήρες μενού που περιλαμβάνει 4 πιάτα. Ιδανικό για χορτοφαγική κουζίνα, ή απλά για γευστικό φαγητό χωρίς περιττές θερμίδες.
-  **AQUA CLEAN**

-  **BBO** ΦΟΥΡΝΟΙ DCT
-  **ΓΚΡΙΑ** ΦΟΥΡΝΟΙ DCT
-  **ΑΠΩΨΞΗ** ΦΟΥΡΝΟΙ DCT
-  **EASY BAKE** ΦΟΥΡΝΟΙ DCT
-  **FRIENDLY** ΦΟΥΡΝΟΙ DCT
-  **ECO** ΦΟΥΡΝΟΙ DCT
-  **ΠΑΡΑΔΟΣΙΑΚΟ ΜΑΓΕΙΡΕΜΑ ΜΕ ΑΕΡΑ** ΦΟΥΡΝΟΙ DCT
-  **ΓΚΡΙΑ ΜΕ ΑΕΡΑ** ΦΟΥΡΝΟΙ DCT
-  **ΨΗΣΙΜΟ ΜΕ ΑΕΡΑ** ΦΟΥΡΝΟΙ DCT
-  **SOFT** ΦΟΥΡΝΟΙ DCT
-  **MULTILEVEL** ΦΟΥΡΝΟΙ DCT
-  **ΠΑΡΑΔΟΣΙΑΚΟ ΜΑΓΕΙΡΕΜΑ** ΦΟΥΡΝΟΙ DCT
-  **ΖΕΣΤΑΜΑ ΠΙΑΤΩΝ** ΦΟΥΡΝΟΙ DCT
-  **MULTICOOKING** ΦΟΥΡΝΟΙ DCT
-  **PIZZA** ΦΟΥΡΝΟΙ DCT
-  **LOW TEMP** ΦΟΥΡΝΟΙ DCT
-  **BOOSTER** ΦΟΥΡΝΟΙ DCT
-  **21% ΕΞΟΙΚΟΝΟΜΗΣΗ ΕΝΕΡΓΕΙΑΣ** (Φούρνοι DCT) Η τεχνολογία DCT καθιστά εφικτό το μαγείρεμα οποιασδήποτε συνταγής καταναλώνοντας μόνο 1.5kW, επιτρέποντας να αξιοποιηθεί πλήρως η ενέργεια που προέρχεται από αναλλακτικές και ανανεώσιμες πηγές.







ΕΣΤΙΕΣ

-  **ΗΛΕΚΤΡΟΝΙΚΗ ΑΝΑΦΛΕΞΗ**
-  **ΔΙΠΛΗ ΚΟΡΩΝΑ**
-  **ΣΧΑΡΕΣ ΑΠΟ ΜΑΝΤΕΜΙ ΩΣ ΑΞΕΣΟΥΑΡ**
-  **ΒΑΛΒΙΔΑ ΑΣΦΑΛΕΙΑΣ ΣΕ ΠΕΡΙΠΤΩΣΗ ΑΠΩΛΕΙΑΣ ΦΛΟΓΑΣ**
-  **ΤΡΙΠΛΗ ΚΟΡΩΝΑ**
-  **ΣΧΑΡΕΣ ΑΠΟ ΜΑΝΤΕΜΙ**
-  **ΙΝΟΧ ΔΙΑΚΟΠΤΕΣ ΩΣ ΑΞΕΣΟΥΑΡ**

ΑΠΟΡΡΟΦΗΤΗΡΕΣ

-  **ΤΑΧΥΤΗΤΑ**
-  **ΑΘΟΥΡΒΗ ΛΕΙΤΟΥΡΓΙΑ**
-  **ΨΗΦΙΑΚΗ ΟΘΟΝΗ**
-  **ΔΥΝΑΤΟΤΗΤΑ ΛΕΙΤΟΥΡΓΙΑΣ ΜΕ ΦΙΑΤΡΑ ΑΝΘΡΑΚΑ**
-  **ΕΝΤΑΤΙΚΗ ΤΑΧΥΤΗΤΑ**
-  **ΧΡΟΝΟΔΙΑΚΟΠΤΗΣ**
-  **ΣΥΝΕΧΗΣ 24ΩΡΟΣ ΑΕΡΙΣΜΟΣ**
-  **COMFORT LIGHT** (Δυνατότητα μείωσης της έντασης του φωτός)
-  **ENERΓΕΙΑΚΗ ΚΛΑΣΗ**
A B C
D E F

ΝΕΡΟΧΥΤΕΣ

-  **SLIM TOP (ΛΕΠΤΟ ΠΡΟΦΙΛ)**
-  **ΤΟΠΟΘΕΤΗΣΗ FILO TOP (ΛΕΙΑΣ ΕΠΙΦΑΝΕΙΑΣ)**
-  **ΕΝΘΕΤΗ ΤΟΠΟΘΕΤΗΣΗ**
-  **ΥΠΟΚΑΘΗΜΕΝΗ ΤΟΠΟΘΕΤΗΣΗ**
-  **ΑΙΣΙ 304** **ΑΝΟΞΕΙΔΩΤΟΣ ΧΑΛΥΒΑΣ** με σύνθεση 18/10 (χρώμιο/νικέλιο), βάση του συστήματος ταξινόμησης του ανοξείδωτου χάλυβα (Αμερικανικό Ινστιτούτο Σιδήρου και Χάλυβα).
-  **1 2 3 4** Οι αριθμοί πάνω από τους νεροχύτες υποδεικνύουν τα αξεσουάρ που ταυρίζουν σε κάθε προϊόν.



Franke Hellas AEBE
1ο χλμ. Λεωφ. Καλυβίων
Τ.Θ. 127
19003 Μαρκόπουλο Αττικής
Τηλ.: +30 22991 50000
Fax: +30 22991 50011

Τηλ. Παραγγελιών: +30 22991 50010
Fax Παραγγελιών: +30 211 2686974
+30 22991 50011

E-mail Παραγγελιών:
ks-orders.gr@franke.com

Τηλ. Franke Surfaces: +30 22991 50060
Fax Franke Surfaces: +30 21126 87214
Email: ks-solidsurfaces.gr@franke.com

Τηλ. Τεχνικής Υποστήριξης: +30 22991 50001
Fax Τεχνικής Υποστήριξης: +30 22991 50002
+30 211 2686894

E-mail Τεχνικής Υποστήριξης:
ks-aftersales.gr@franke.com

Franke Point (Εκθεση)
1ο χλμ. Λεωφ. Καλυβίων
Τ.Θ. 127
19003 Μαρκόπουλο Αττικής
Τηλ.: +30 22991 50003

KS-FHA.gr@Franke.com
www.franke.gr

FRANKE

 facebook.com/FrankeGreece

 instagram.com/franke_greece