

STRUCTURAL JOINTS

range

Profili coprigiunti strutturali per la posa del massetto o dopo la posa del pavimento finale. Una gamma completa di coprigiunti perimetrali completamente in alluminio.

Structural expansion joints covers or over existing floors. A complete range of corner expansion joints covers all in aluminium.

problems

Giunzioni di massetti aperti
Coprigiunti con dilatazioni ridotte
Coprigiunti con inserti deteriorabili
Cavità dove si incunea lo sporco

*Screed bays open gaps
Low dilatation expansion joint covers
Expansion joints with perishable inserts
Dirt stop in the gaps*

solutions

Copertura delle giunzioni
Gamma completa
Serie completamente in Alluminio
Design funzionale

*Junctions covering
A complete range
A series completely in aluminium
Functional design*

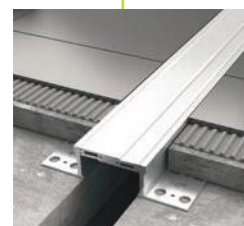
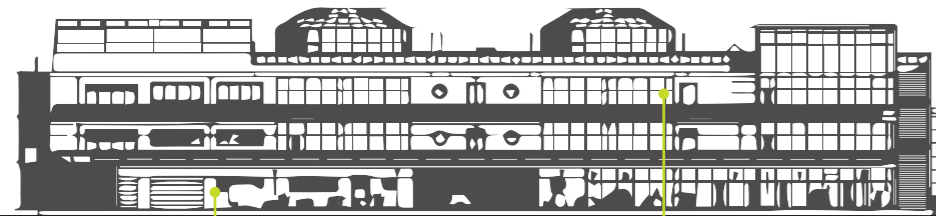
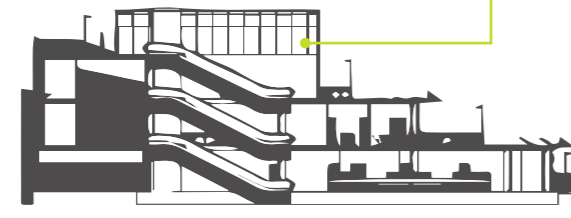
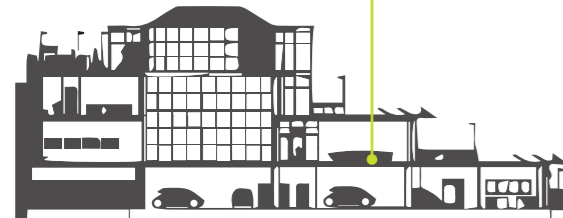


GAP e GALP, coprigiunti strutturali angolari, facilmente applicabili dopo posa su qualunque pavimentazione.

GAP and GALP, structural corner joint covers easy to apply on existing surfaces, suitable for any kind of flooring.

Coprigiunto strutturale GA nella misura standard, versatile e dal design funzionale, facilmente pulibile.

Structural expansion joint GA in the standard size, versatile and with a functional design, easy to clean.



GAL, coprigiunti strutturali sotto massetto, nella versione large, adatto anche a superfici carrabili.

GAL, structural expansion joint for under screed application, in the large version, suitable also for vehicle passages.

Il coprigiunti strutturale dopo posa GARD, con impatto visivo minimo e un ingombro ridotto è adatto ad contesti pedonabili e pubblici.

The structural joint covers GARD for existing surfaces, with minimal visual impact and reduced size is suitable for pedestrian passage and public contexts.

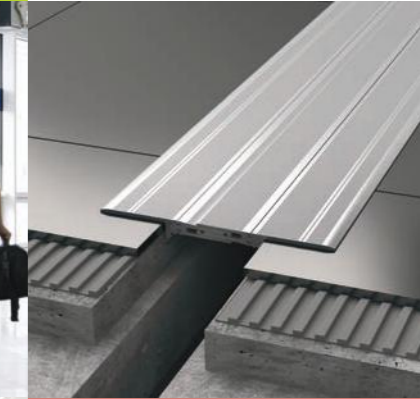


positive profile

Profilitec S.p.A.
Via Brescia, 43
36040 Torri di Quartesolo
(Vicenza) ITALY
tel. +39 0444 268311
fax. +39 0444 268310
e-mail profilitec@profilitec.com

e-mail
profilitecexport@profilitec.com

www.profilitec.com



 **profilitec**
positive profile

SHOPPING CENTER



Join+tec GA-GAL[®]

GA e GAL, coprigiunti strutturali interamente realizzati in alluminio a scorrimento. Progettati per sopportare movimenti strutturali di edifici di grandi dimensioni o composti. Sono in grado di collegare questi interspazi consentendo movimenti verticali, orizzontali e trasversali, a seconda degli assestamenti dell'edificio, siano essi ciclici o permanenti.

GA and GAL, sliding structural expansion joint entirely realised in aluminium. Designed to bear structural movements of large sized buildings or compounds of buildings. They can connect and close these inter-spaces adjusting themselves up-wards, down-wards and even transversally, according to the shrinkage-settlement movements of the whole building, either cyclic or permanent.

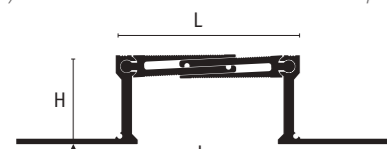


DATI TECNICI/TECHNICAL DATA

Altezza/Height: 20 / 50 / 70 mm
 Materiale/Material: Alluminio naturale
 Natural Aluminium
 Lunghezza/Length: 4,00 m

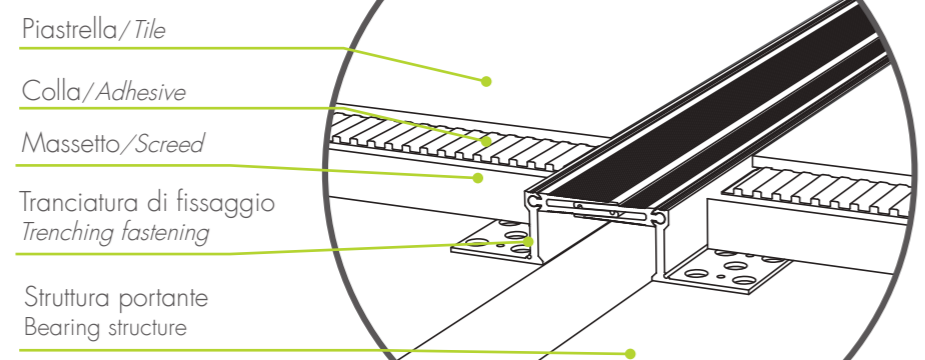
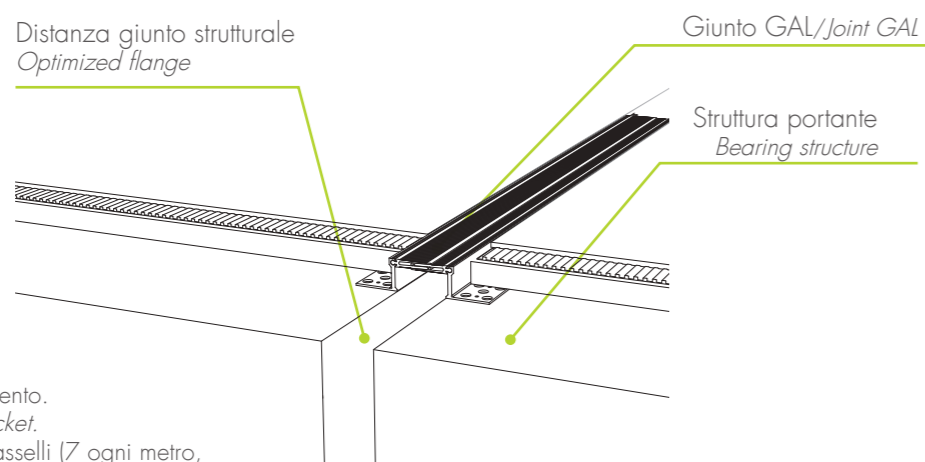
INSTALLAZIONE:

- Assemblare il giunto.
Assemble the joint.
- Allineare il giunto utilizzando la staffa di pre-allineamento.
Align the expansion joint using the pre-alignment bracket.
- Fissare le ali laterali al sottofondo con gli opportuni tasselli (7 ogni metro, cioè uno ogni 30 cm, procedendo parallelamente sui due lati).
Fasten the lateral flanges into the substrate with suitable fixing plugs (7 each linear meter, one every 30 cm, proceeding parallel on the two sides).
- Costruire il massetto sopra le flange del giunto e piastrellare.
Lay then the screed over the structural joint flanges and tile.



H=mm	L=mm	L1=mm		Art.
20	74	54	GA	200 AN
50	74	54	GA	500 AN
70	74	54	GA	700 AN

H=mm	L=mm	L1=mm		Art.
20	105	86	GAL	200 AN
50	105	86	GAL	500 AN
70	105	86	GAL	700 AN



PARKING



Join+tec GAP-GALP[®]

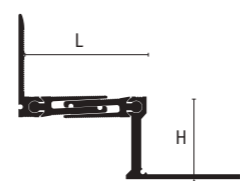
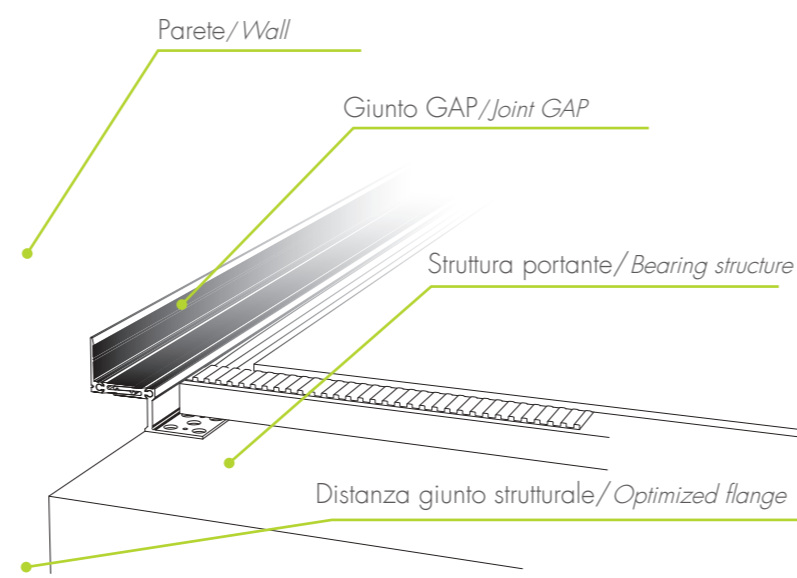
GAP e GALP, coprigiunti strutturali nella versione angolare della serie Jointec GA-GAL, utili per applicazioni perimetrali tra pavimento e parete.

GAP and GALP, perimeter version of the structural joints series Jointec GA-GAL for wall-to-floor corner joints applications. The lateral anchorage aluminium profile can be used either upwards, to be fixed on the wall, or downwards, hidden in the perimeter floor joint.



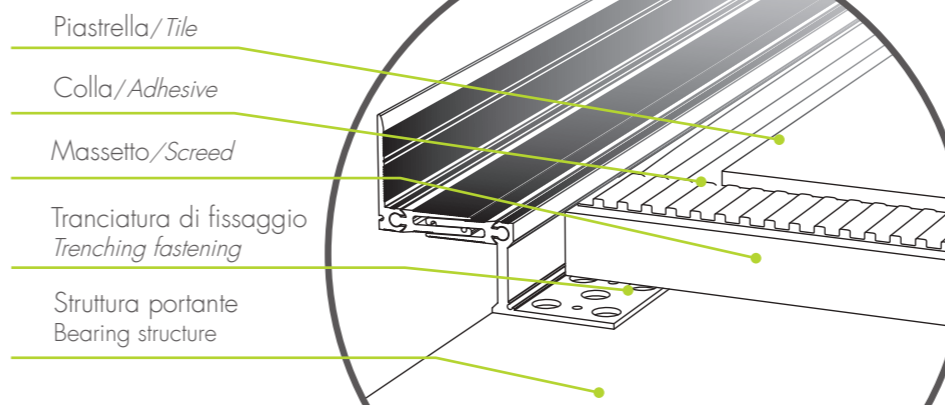
DATI TECNICI/TECHNICAL DATA

Altezza/Height: 20 / 50 / 70 mm
 Materiale/Material: Alluminio naturale
 Natural Aluminium
 Lunghezza/Length: 4,00 m



H=mm	L=mm		Art.
20	74	GAP	200 AN
50	74	GAP	500 AN
70	74	GAP	700 AN

H=mm	L=mm		Art.
20	105	GALP	200 AN
50	105	GALP	500 AN
70	105	GALP	700 AN



WAREHOUSE



Join+tec GAD-GALD[®]

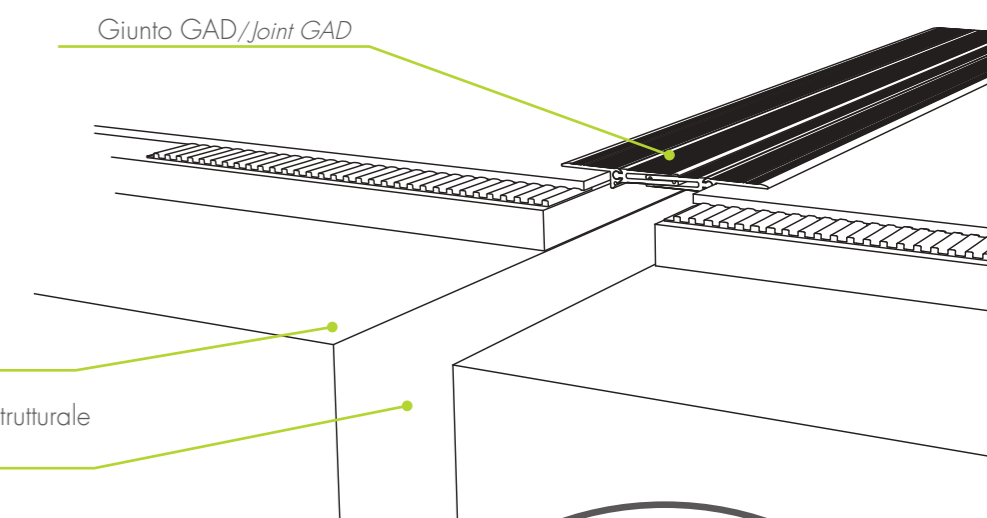
GAD e GALD, coprigiunti strutturali totalmente in alluminio. Composti da quattro elementi, sono progettati per sopportare movimenti strutturali di edifici di grandi dimensioni o composti. Vanno installati su superfici già esistenti, anche in verticale tra due diverse campate (disponibile versione a parete GADP e GALDP).

GAD and GALD, composed of four elements, they are designed to bear structural movements of large sized buildings or compounds of buildings. To be installed on pre-existing surfaces, also vertically, over the spaces existing between two different beam bays. They allow up-wards, down-wards and even transverse adjustments according to the settlement movements of the whole building (available also wall-floor version GADP e GALDP).



DATI TECNICI/TECHNICAL DATA

Larghezza/Length: 75 / 105
 Materiale/Material: Alluminio naturale
 Natural Aluminium
 Lunghezza/Length: 4,00 m



H=mm	L=mm		Art.
15	75	GAD	700 AN
15	105	GALD	1000 AN

H=mm	L=mm		Art.
15	78	GADP	700 AN
15	110	GALDP	1000 AN

