

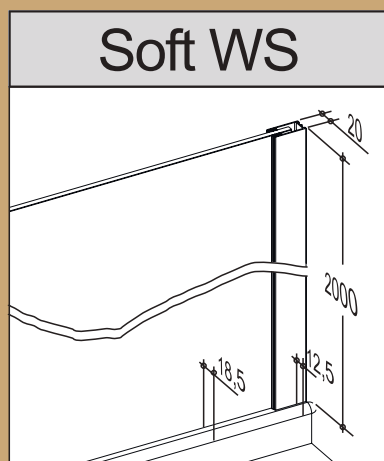
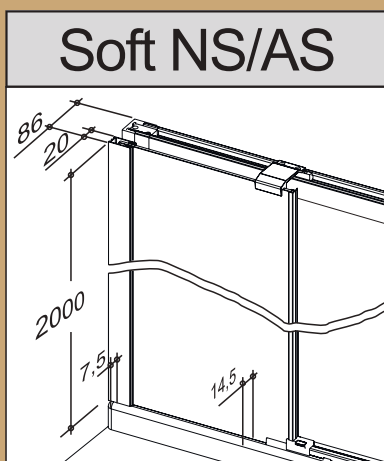
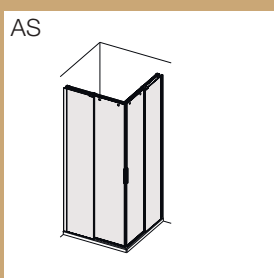
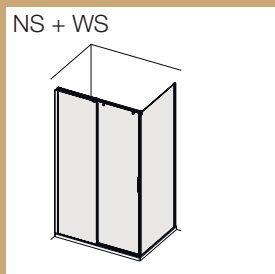
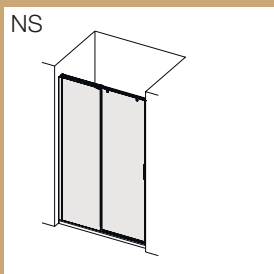
SOFT

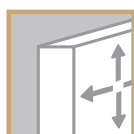
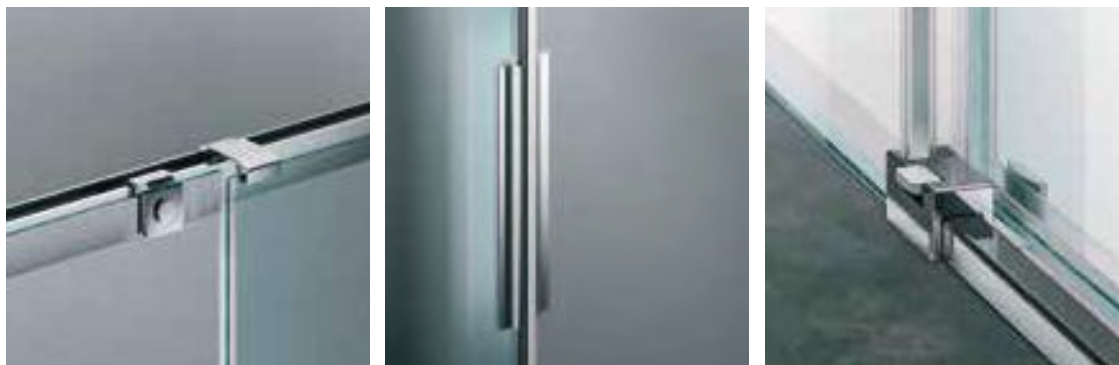

PROVEX
comfort in the bathroom



TIMELESS DESIGN,
HIGH QUALITY COMPONENTS
AND SOFT STOP CLOSURE

INDICE SOFT
INHALT SOFT
INDEX SOFT
INDICE SOFT





BOX CON PARZIALE TELAIO

- Design Studio Provex
- Apertura e chiusura rallentata delle porte con "sistema soft-close"
- Altezza 2000 mm e regolazione da 25-45 mm
- Vetro temperato spessore 8 mm per porte e laterali
- Ruote a cuscinetto regolabili in altezza
- Profilo murale con "Easy-Fix" per un semplice montaggio
- Porte sganciabili per una pulizia più facile
- Tenuta stagna testata a 11 litri/minuto
- Profilo a parete senza bisogno di silicone

TEILRAHMENKABINEN

- Design Studio Provex
- Sanfte Schließung und Öffnung der Türen mit „Soft-Stop-System“
- Höhe 2000 mm und Verstellbereich von 25-45 mm
- Glasstärke 8 mm für die Schiebetüren und Seitenteile
- Kugelgelagerte Räder mit Höhenverstellung
- Wandprofil mit "Easy-Fix" zur einfachen Montage
- Ideale Reinigung mit Aushängemechanismus der Tür
- Getestete Wasserdichtigkeit von 11 Liter/Minute
- Silikonfreier Wandanschluss

PARTIAL FRAMED SHOWER ENCLOSURE

- Design Studio Provex
- Soft closing and opening of the doors with "soft-stop system"
- Height 2000 mm and adjustment from 25-45 mm
- Doors and side panels with 8 mm safety glass
- Ball bearing wheels adjustable in height
- Wall profile with "Easy-Fix" for a simple installation
- Door elements release for easier cleaning
- Tested to be watertight 11 liters per minute
- Silicon free wall junction

CABINA CON PERFIL PARCIAL

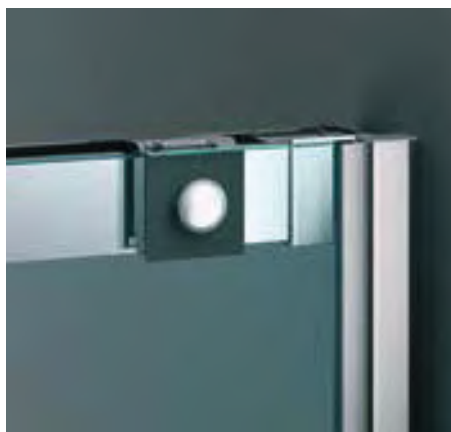
- Design Studio Provex
- Apertura y cierre suave de las puertas con el "sistema de soft-stop"
- Altura 2000 mm y estabilidad 25-45 mm
- Espesor de vidrio de 8 mm para las puertas y paredes laterales
- Ruedas con cojinetes regulables en altura
- Perfil de la pared con "Easy-Fix" para una fácil instalación
- Limpieza Ideal con mecanismo de bloqueo de la puerta
- Probado que es estanca para un caudal 11 litros/minutos
- Fijación a pared sin necesidad de silicona

SOFT NS

PORTA SCORREVOLE
SCHIEBETÜR
SLIDING DOOR
PUERTA CORREDERA

SOFT
STOP





High
GLASS



NS
2000



GH
High Glass

GL

8/6 mm



05



Descrizione Articolo Artikelbezeichnung Model description Descripción artículo	Articolo Artikel Model Código	Misura piatto doccia Tassenmaß Tray size Medidas del plato mm	Estensibilità Verstellbarkeit Adjustability Extensibilidad mm	Misura Maß Size Medidas mm		
				A**	B	
 Porta scorrevole* Schiebetür* Sliding door* Puerta corredera*	0100 NS - L/R	1000	965 - 1010	440	490	
	0120 NS - L/R	1200	1165 - 1210	540	590	
	0140 NS - L/R	1400	1365 - 1410	640	690	
	0907 NS - L/R	SPECIAL	965 - 1209			
	0909 NS - L/R	SPECIAL	1210 - 1409			
 Porta scorrevole - fisso in linea Schiebetür - Festfeld Sliding door - fix element Puerta corredera - elemento fijo	0911 NS - S	SPECIAL	1410 - 1609	6 mm		
	0913 NS - S	SPECIAL	1610 - 1809			
	0915 NS - S	SPECIAL	1810 - 2000			
 Porta scorrevole - porta* Schiebetür - Tür* Sliding door - door* Puerta corredera - puerta*	0911 NS - T L/R	SPECIAL	1410 - 1609			
	0913 NS - T L/R	SPECIAL	1610 - 1809			
	0915 NS - T L/R	SPECIAL	1810 - 2000			

*Lato fisso della porta da definire nell'ordine (sinistra L - destra R) / Montageseite des fixen Elements bei Bestellung definieren (links L - rechts R)
 Define the fix side when ordering (left L - right R) / Lado fijo se indican en el pedido (izquierda L - derecha R)



SOFT NS + WS

PORTA SCORREVOLE CON LATERALE

SCHIEBETÜR MIT SEITENTEIL

SLIDING DOOR WITH SIDE PANEL

PUERTA CORREDERA CON PARED LATERAL

SOFT
STOP





High
GLASS



WS 2000 NS 2000



GH High Glass GL 8/6 mm

05

Descrizione Articolo Artikelbezeichnung Model description Descripción artículo	Articolo Artikel Model Código	Misura piatto doccia Tassenmaß Tray size Medidas del plato mm	Estensibilità Verstellbarkeit Adjustability Extensibilidad mm	Misura Maß Size Medidas mm A** B	
 Porta scorrevole* Schiebetür* Sliding door* Puerta corredera*	1100 NS - L/R	1000	970 - 1000	460 490	
	1120 NS - L/R	1200	1170 - 1200	560 590	
	1140 NS - L/R	1400	1370 - 1400	660 690	
	1907 NS - L/R	SPECIAL	970 - 1209		
	1909 NS - L/R	SPECIAL	1210 - 1409		
 Porta scorrevole - fisso in linea Schiebetür - Festfeld Sliding door - fix element Puerta corredera - elemento fijo	1911 NS - S	SPECIAL	1410 - 1609	6 mm	
	1913 NS - S	SPECIAL	1610 - 1809		
	1915 NS - S	SPECIAL	1810 - 2000		
 Porta scorrevole - porta* Schiebetür - Tür* Sliding door - door* Puerta corredera - puerta*	1911 NS - T L/R	SPECIAL	1410 - 1609		
	1913 NS - T L/R	SPECIAL	1610 - 1809		
	1915 NS - T L/R	SPECIAL	1810 - 2000		

*Lato fisso della porta da definire nell'ordine (sinistra L - destra R) / Montageseite des fixen Elements bei Bestellung definieren (links L - rechts R)
 Define the fix side when ordering (left L - right R) / Lado fijo se indican en el pedido (izquierda L - derecha R)

 Laterale per porta scorrevole Seitenteil für Schiebetür Side panel for sliding door Pared lateral para puerta corredera	0070 WS - L/R	700	670 - 695		
	0075 WS - L/R	750	720 - 745		
	0080 WS - L/R	800	770 - 795		
	0090 WS - L/R	900	870 - 895		
	0100 WS - L/R	1000	970 - 995		
	0904 SW - L/R	SPECIAL	600 - 909		
	0907 SW - L/R	SPECIAL	910 - 1200		



SOFT AS

BOX AD ANGOLO SCORREVOLE
ECKKABINE MIT SCHIEBETÜREN
CORNER ENTRY WITH SLIDING DOORS
CABINA ANGULAR CON PUERTAS CORREDERAS

SOFT
STOP





Descrizione Articolo Artikelbezeichnung Model description Descripción artículo	Articolo Artikel Model Código	Misura piatto doccia Tassenmaß Tray size Medidas del plato mm	Estensibilità Verstellbarkeit Adjustability Extensibilidad mm	Misura Maß Size Medidas mm A B
 <p>Box ad angolo scorrevole* Eckkabine mit Schiebetüren* Corner entry with sliding doors* Cabina angular con puertas correderas*</p>	0080 AS - L/R	800	770 - 795	475 365
	0090 AS - L/R	900	870 - 895	545 415
	0100 AS - L/R	1000	970 - 995	615 465
	0120 AS - L/R	1200	1170 - 1195	755 565
	0905 AS - L/R	SPECIAL	770 - 1009	
	0907 AS - L/R	SPECIAL	1010 - 1209	
	0909 AS - L/R	SPECIAL	1210 - 1410	

*Usate 1 articolo cad. di AS-L e AS-R / Verwenden Sie je 1 x Artikel AS-L und AS-R / Use 1 article each AS-L and AS-R / Le rogamos de usar 1 cad. AS-L y AS-R

