



CAMEO

>valdama

024

•  
CAMEO 60 x 28

026

•  
CAMEO 50 x 40

028

•  
CAMEO 75 x 40  
TUTTA VASCA

029

•  
CAMEO 75 x 40  
PIANO 26

030

•  
CAMEO 60 x 50

031

•  
CAMEO 75 x 50

032

•  
CAMEO 90 x 50

033

•  
CAMEO 120 x 50

034

•  
CAMEO Wc & Bidet Sospesi

039

•  
SCHEDE TECNICHE  
TECHNICAL SHEET

VALDAMA, UN CUORE RICCO DI STORIA  
PER UN FUTURO FATTO DI VALORI.

CI SONO REALTÀ AZIENDALI CHE NON HANNO BISOGNO DI LUNGHE PRESENTAZIONI, UN PRIVILEGIO CHE ACCOMUNA LE GRANDI IMPRESE MULTINAZIONALI ALLE AZIENDE DI CULTURA ARTIGIANA. LE PRIME INVESTONO QUANTITÀ COLOSSALI DI DENARO PER CONSEGUIRE NOTORIETÀ GLOBALE, LE SECONDE CONCENTRANO INVECE OGNI LORO RISORSA ECONOMICA E INTELLETTUALE NEL PROCESSO DI CREAZIONE DEI PRODOTTI. VALDAMA APPARTIENE ALLA SECONDA CATEGORIA DI IMPRESE: QUELLE CHE CONCENTRANO NEI PENSIERI E NEI PRODOTTI L'IDEALE DELLA QUALITÀ ASSOLUTA, REALIZZANDO COSÌ OBIETTIVI CHE NON SONO MAI SCONTATI NÉ TANTOMENO IL FRUTTO DEL CASO. TUTTAVIA, RACCONTARE VALDAMA È SEMPLICE COME LA POETICA CHE ISPIRA I SUOI PRODOTTI. LA CULTURA AZIENDALE CHE INNERVA E SOSTANZIA OGNI SCELTA E OGNI PROGETTO HA QUALE RIFERIMENTO FONDAMENTALE LA RICERCA DELLA QUALITÀ. QUALITÀ ARTIGIANA DELL'AUTENTICO MADE IN ITALY, DALLE MATERIE PRIME ALLE MAESTRANZE CHE LE LAVORANO, UNA SCELTA DI POSIZIONAMENTO CHE CONSENTE A QUESTA AZIENDA DI TIRARSI FUORI DALLA MISCHIA DI UN MERCATO TROPPO SPESSO AVVILITO DA PRODOTTI STANDARDIZZATI SINO ALLA BANALIZZAZIONE. SEMPLICITÀ CHE, INUTILE RICORDARLO, NON È AFFATTO FACILE CONQUISTARE.

VALDAMA, A HEART FULL OF HISTORY  
FOR A FUTURE OF VALUES.

SOME BUSINESSES DO NOT REQUIRE LENGTHY PRESENTATIONS: A PRIVILEGE SHARED BY THE LARGE MULTINATIONAL COMPANIES AND CRAFT-ORIENTED COMPANIES. THE FORMER INVEST COLOSSAL AMOUNTS OF MONEY TO ACHIEVE GLOBAL FAME, WHILE THE LATTER CONCENTRATE ALL THEIR RESOURCES IN THE ECONOMIC AND INTELLECTUAL PROCESS FOR CREATING PRODUCTS. VALDAMA BELONGS TO THE SECOND CATEGORY: IT FOCUSES ON IDEAS AND PRODUCTS SEEING THEM AS THE IDEAL OF ABSOLUTE QUALITY, THUS ACHIEVING GOALS THAT ARE NEVER FACILE NOR ACCIDENTAL. THIS IS TRUE SINCE THE COMPANY'S PHILOSOPHY IS JUST AS SIMPLE AS THE POETRY THAT INSPIRES ITS PRODUCTS. THE SEARCH FOR UTMOST QUALITY IS THE FIL ROUGE THAT RUNS THROUGH EVERY CHOICE AND PROJECT MADE BY VALDAMA. QUALITY CRAFTSMANSHIP TYPICAL OF THE AUTHENTIC MADE IN ITALY, FROM SELECTED RAW MATERIALS TO THE SKILLED HANDS THAT WORK THEM: THIS IS THE CHOICE THAT VALDAMA HAS MADE TO STAND OUT IN A MARKET OFTEN DEVALUED AND FLATTENED BY OFTEN OVERSTANDARDIZED PRODUCTS. AS EVERYONE KNOWS, SIMPLICITY IS NOT THAT EASY TO ACHIEVE.

Daniele Vitali,  
Founder and CEO



DESIGN  
· PROSPERO RASULO ·

# CAMEO

•

L'ANTICA ARTE  
DI ESTRARRE LA FORMA  
DALLA MATERIA

THE ANCIENT ART OF EXTRACTING SHAPE FROM MATERIAL



## CAMEO

CAMEO, ARTE ANTICA  
PER ESTRARRE FORMA DALLA MATERIA,  
PER SVELARE ELEGANTI CONTORNI  
E DELICATI RILIEVI, PER DELINEARE  
UN SEGNO E UN DISEGNO.

UNA COLLEZIONE DI LAVABI  
CHE INTERPRETA LE FORME ARCHETIPE  
DELLA GEOMETRIA, PER TRASFERIRLE  
AL LAVORO ARTIGIANALE E CREARE  
VOLUMI INASPETTATI.

.

CAMEO, THE ANCIENT ART  
OF EXTRACTING SHAPE  
FROM MATERIAL, REVEALING ELEGANT  
CONTOURS AND DELICATE RELIEFS,  
TO OUTLINE A SYMBOL AND DESIGN.

A COLLECTION OF WASHBASINS  
THAT INTERPRETS THE ARCHETYPAL  
FORMS OF GEOMETRY, TRANSFERRING  
THEM TO CRAFTSMANSHIP AND TO  
CREATING UNEXPECTED VOLUMES.

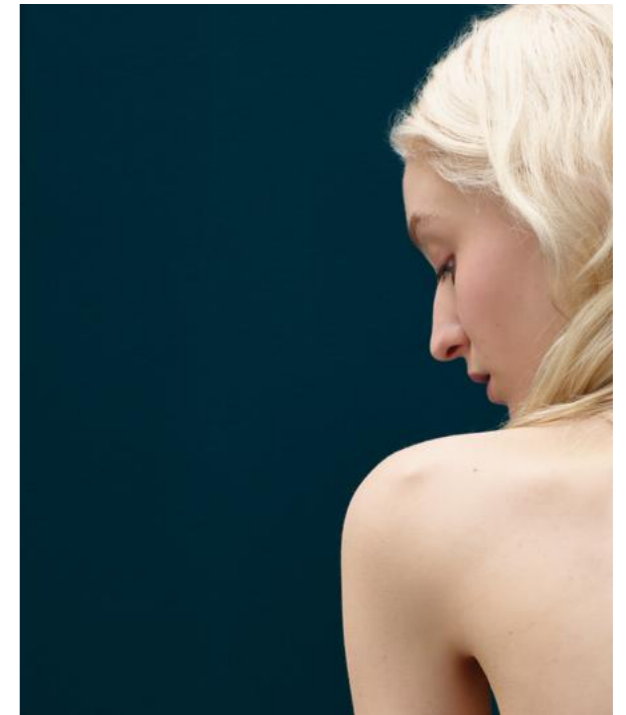




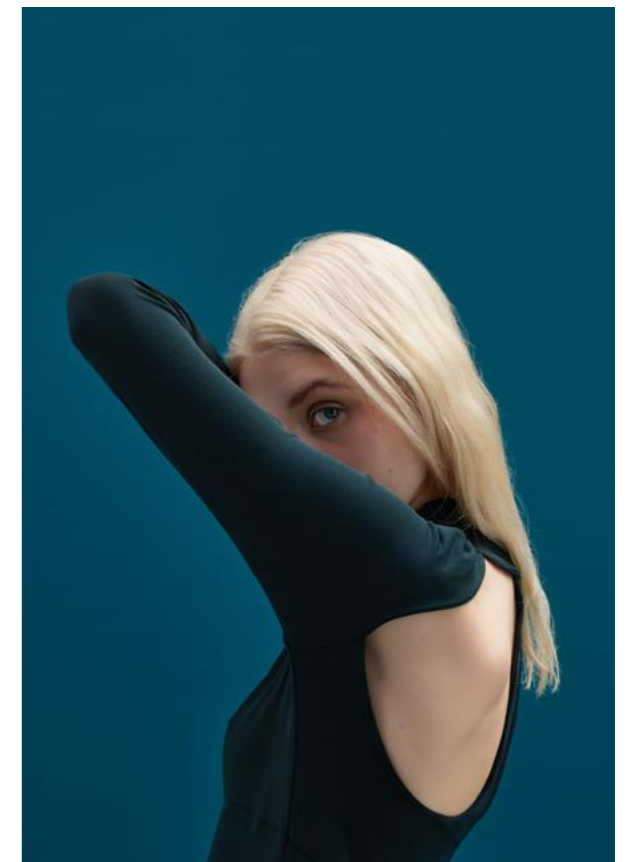














60 x 28 x h14 cm

•

Sospeso  
Wall-hung

Appoggio  
Sit-on



50 x 40 x h14 cm

•

Sospeso  
Wall-hung

Appoggio  
Sit-on



75 x 40 x h14 cm  
tutta vasca

•

Appoggio  
Sit-on



75 x 40 x h14 cm  
piano 26

•

Appoggio  
Sit-on





# CAMEO

60 x 50 x h14 cm

- Sospeso  
Wall-hung
- Appoggio  
Sit-on



75 x 50 x h14 cm

- Sospeso  
Wall-hung
- Appoggio  
Sit-on



90 x 50 x h14 cm

•

Sospeso  
Wall-hung

Appoggio  
Sit-on



120 x 50 x h14 cm

•

Sospeso  
Wall-hung

Appoggio  
Sit-on



Bidet Sospeso  
36 x 55 x h25 cm

•

Sospeso  
Wall-hung

Wc Sospeso  
36 x 55 x h25 cm + 10 cm

•

Sospeso  
Wall-hung



Bidet Sospeso  
36 x 55 x h25 cm

•

Sospeso  
Wall-hung

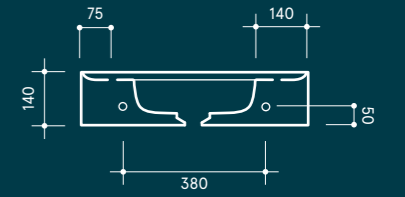
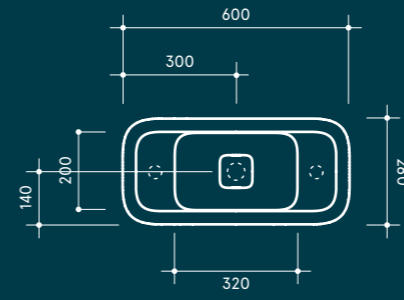
Wc Sospeso  
36 x 55 x h25 cm + 10 cm

•

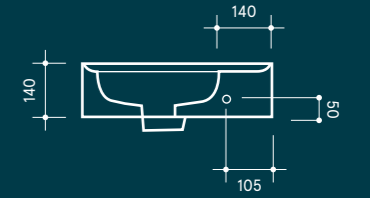
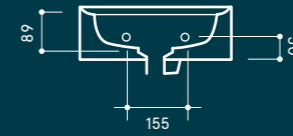
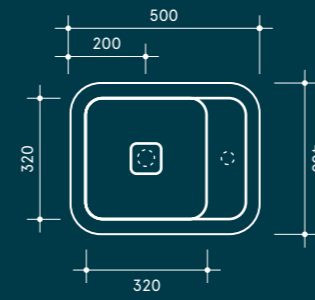
Sospeso  
Wall-hung



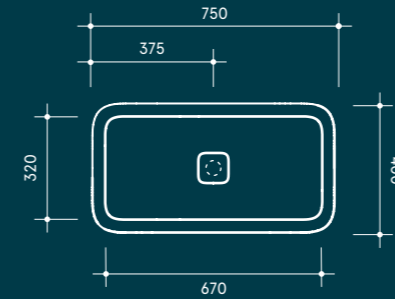
CAMEO 60 x 28



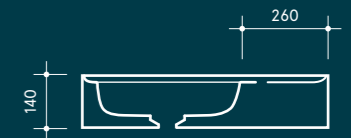
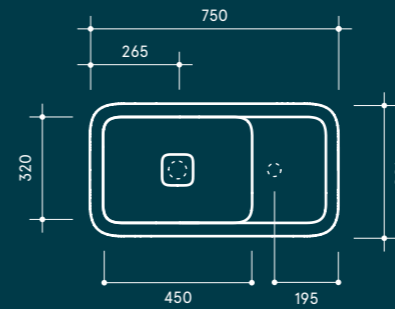
CAMEO 50 x 40



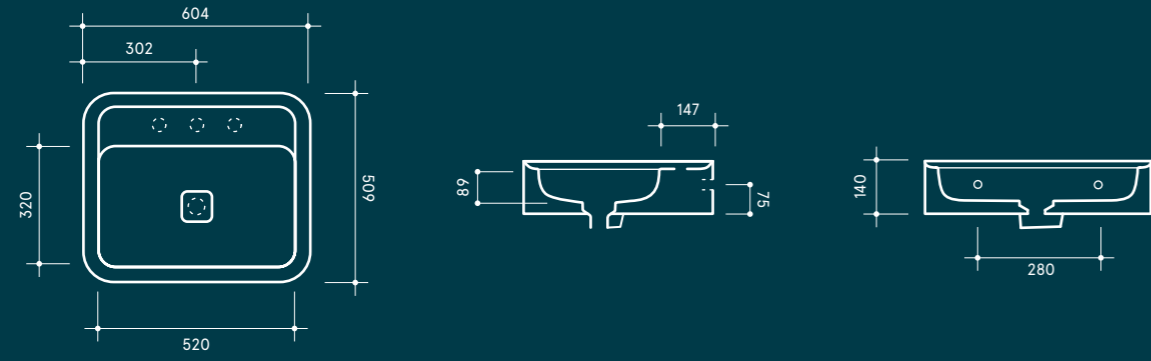
CAMEO 75 x 40 tutta vasca



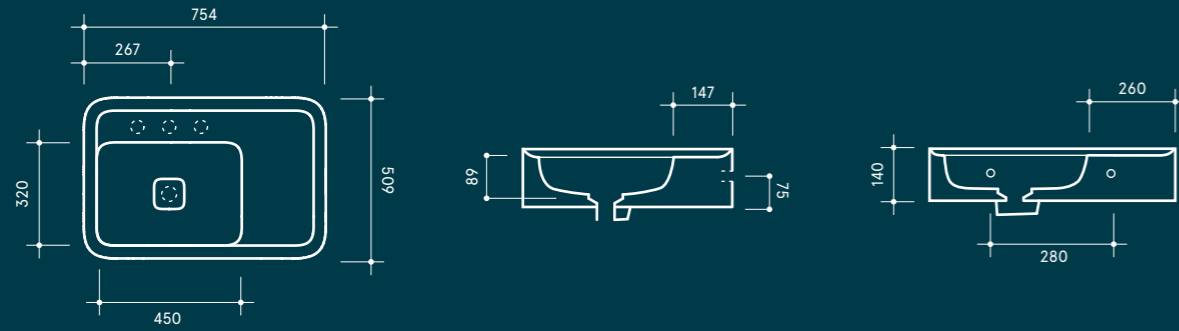
CAMEO 75 x 40 piano 26



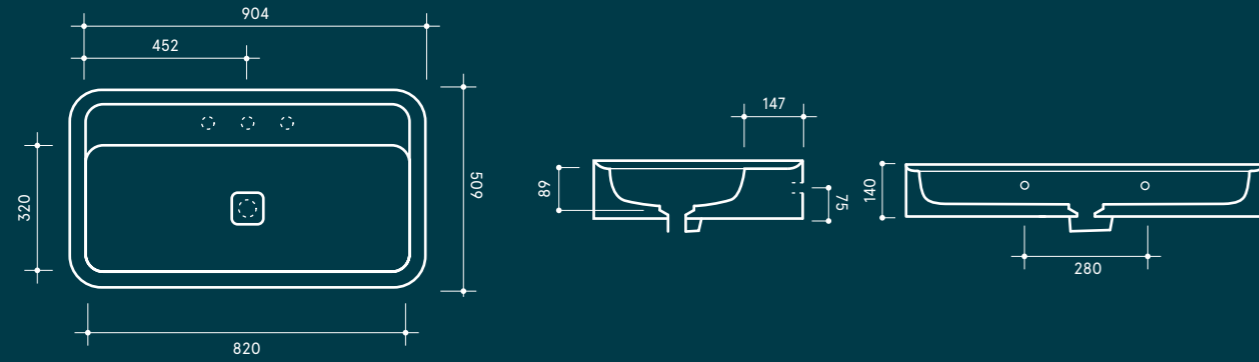
CAMEO 60 x 50



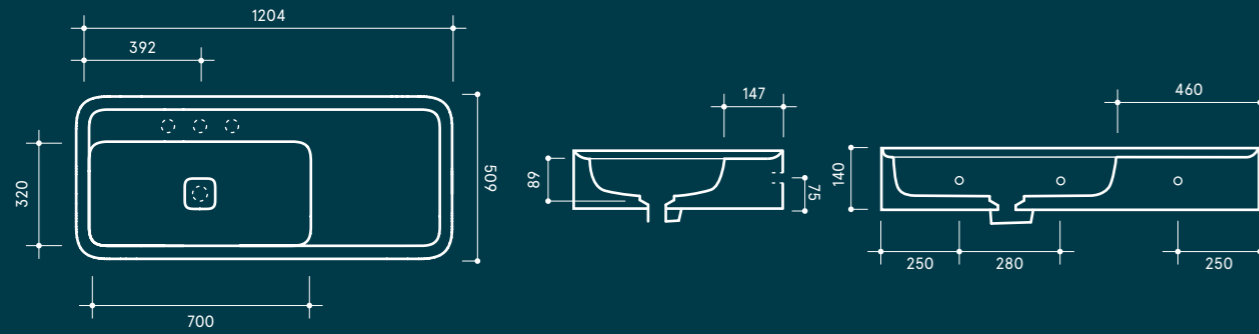
CAMEO 75 x 50



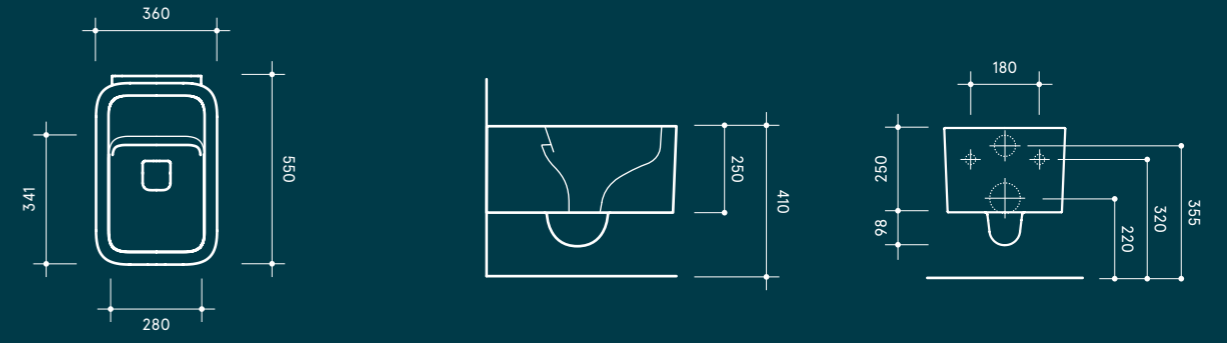
CAMEO 90 x 50



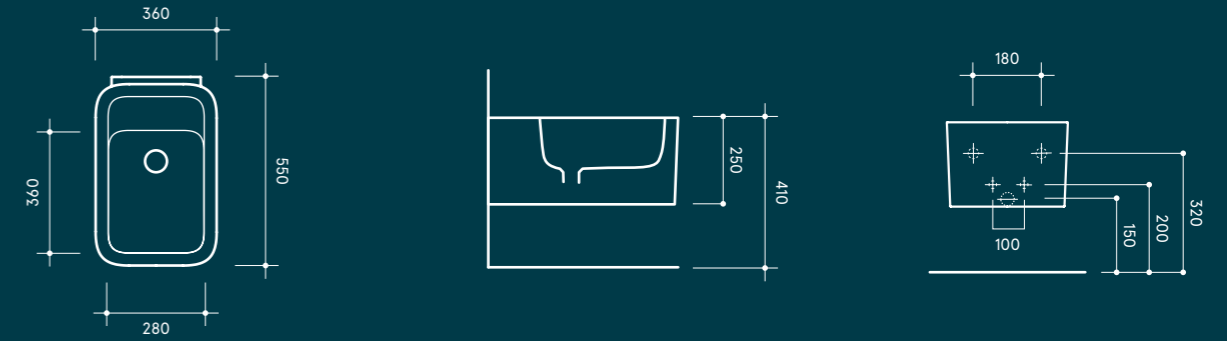
CAMEO 120 x 50



CAMEO WC Sospeso



CAMEO BIDET Sospeso





Art Direction  
•  
Prospero Rasulo

Still Life Photography  
•  
Antonio Rasulo

On Set Photography  
•  
Chiara Quadri  
+  
Art Direction  
Motel 409  
+  
Set Design and styling  
Studio Milo

Graphic Design  
•  
The Clocksmiths

Cameo Collection  
•  
Design Depositato  
Deposited Design

Thanks  
•  
Rubinetteria Gessi spa  
Taps designed by  
Prospero Rasulo  
www.gessi.it

+  
Bredaquaranta  
Mm Lampadari  
Tubes Radiatori  
Avanguardia Antiquaria  
Design Republic

•  
Print  
TELLIGRAF srl

•  
Printed in Italy  
March 2017

Valdama srl  
•  
via Galileo Galilei, 5  
01033 Civita Castellana  
Viterbo, Italy

valdama.it  
info@valdama.it

tel +39 0761 540709  
+39 0761 540765  
fax +39 0761 540499

Press Office  
•  
STUDIO UMBRELLA  
pressoffice@umbrella.it  
tel. +39 0422 305442  
www.umbrella.it





